

BW10 - BW20



A203112 - A203113

Bartscher GmbH
Franz-Kleine-Str. 28
D-33154 Salzkotten
Németország

tel. +49 (0) 5258 971-0
fax.: +49 (0) 5258 971-120
Ügyfélszolgálat: +49 (0) 5258 971-197
www.bartscher.com



Kivitel: 1.0

Frissítve: 2024-06-18

Eredeti kezelési útmutató

1	Biztonság.....	2
1.1	Figyelmeztető jelzések magyarázata	2
1.2	Biztonsággal kapcsolatos jó tanácsok	3
1.3	Rendeltetésszerű használat.....	6
1.4	Nem rendeltetésszerű használat	6
2	Általános információ	7
2.1	Felelőssége és garancia	7
2.2	Szerzői jog védelme.....	7
2.3	Megfelelősségi nyilatkozat	7
3	Szállítás, csomagolás és tárolás	8
3.1	Szállítási ellenőrzés	8
3.2	Csomagolás.....	8
3.3	Tárolás.....	8
4	Technikai adatok	9
4.1	Technikai adatok.....	9
4.2	Készülék funkciói	10
4.3	A készülék részegységeinek leírása	11
5	Üzembe helyezése és kezelés	13
5.1	Üzembe helyezés	13
5.2	Használat.....	14
6	Tisztítás	17
6.1	Tisztítás közbeni biztonsággal kapcsolatos jó tanácsok	17
6.2	Tisztítás	18
7	Leselejtezés.....	18



Használat előtt olvassa el a használati útmutatót, és tartsa kéznél a készülék mellett!

A használati útmutató a készülék üzembe helyezésével, kezelésével, valamint karbantartásával kapcsolatos információkat tartalmaz, és tanácsokkal szolgál. Az ebben található tanácsok és előírások ismerete a készülék biztonságos és megfelelő használatának feltétele. Továbbá tartalmaz balesetekkel, előírásokkal, munkavédelemmel és jogi előírásokkal kapcsolatos információkat a termék használatával kapcsolatban.

A készülék üzembe helyezése előtt, különösen annak első elindításakor, át kell olvasni az alábbi kezelési utasítást, hogy elkerülje a személyi és tárgyi sérüléseket. A nem megfelelő használat sérüléshez vezethet.

Az alábbi kezelési útmutató a készülék szerves részét képezi és a készülék közvetlen közelében kell tárolni, és bármikor elérhetőnek kell lennie. Ha a készüléket átruházzák, mindenképpen tegyék a kezelési útmutatóval együtt.

1 Biztonság

A készülék a jelenlegi technikai elvárásoknak megfelelően lett legyártva. Mindemellett a készülék veszélyforrás lehet, ha nem megfelelően, vagy nem rendeltetés szerűen kerül használatra. Minden felhasználó, ki üzemelteti a készüléket, követnie kell az alábbi használati útmutatóban foglaltakat és be kell tartani a munkavédelmi előírásokat.

1.1 Figyelmeztető jelzések magyarázata

A fontos, biztonsággal kapcsolatos és a figyelmeztető jelzések az alábbi használati útmutatóban a megfelelő figyelmeztető jelzésekkel vannak ellátva. Ezen tanácsokat kötelezően be kell tartani a balesetek, tárgyi és személyi sérülések elkerülése érdekében.



VESZÉLY!

Az **VESZÉLY** figyelmeztetés olyan lehetséges veszélyre figyelmeztet, melyek súlyos sérüléssel, vagy halállal járhat, ha nem kerül el ezeket.



FIGYELMEZTETÉS!

A **FIGYELMEZTETÉS** figyelmeztetés olyan lehetséges veszélyre figyelmeztet, melyek közepes, vagy súlyos sérüléssel, vagy halállal járhat, ha nem kerül el ezeket.



VIGYÁZAT!

A **VIGYÁZAT** figyelmeztetés olyan lehetséges veszélyre figyelmeztet, melyek könnyű sérüléssel, vagy károsodással járhat, ha nem kerül el ezeket.

FIGYELEM!

A **FIGYELEM** figyelmeztetés a lehetséges tárgyi sérülésre figyelmeztet, mely akkor léphet fel, ha nem tartja be a megfelelő biztonsági előírásokat.

JÓ TANÁCS!

A **JÓ TANÁCS** szimbólum tájékoztatja a felhasználót a kezeléssel és tanácsokkal kapcsolatosan.

HU

1.2 Biztonsággal kapcsolatos jó tanácsok

Elektromos áram

- A túl magas hálózati feszültség, vagy a nem megfelelő bekötés elektromos áramütéssel járhat.
- A készülék csak akkor csatlakoztatható, ha az információs adattáblán szereplő adatok megfelelnek a hálózati feszültségnek.
- A rövidzárlat elkerüléséhez a készüléket száraz állapotban kell tartani.
- Ha a készülék üzemeltetésekor meghibásodás lép fel, azonnal szüntesse meg a készülék áramellátását.
- Ne érintse a készülék csatlakozóját nedves kézzel.
- Soha ne fogja meg a készüléket, ha vízbe esett. Azonnal szüntesse meg a készülék áramellátását.
- Bármilyen javítás és a készülék burkolatának kinyitása csak szakképzet szerelő által és a megfelelő szerszámokkal történhet.
- Ne mozgassa a készüléket a hálózati vezetéknél fogva.

- Ne engedje, hogy a hálózati kábel hőforrással vagy éles élekkel érintkezzen.
- A hálózati vezetékét ne törje meg, nyomja, vagy csomózza össze.
- A készülék hálózati vezetékét mindig tekerje ki teljesen.
- Soha ne állítsa a készüléket, vagy más tárgyakat a hálózati vezetékre.
- A készülék konnektorból való kihúzását mindig a csatlakozót megfogva tegye.
- Rendszeresen ellenőrizze, hogy a hálózati kábel nem sérült-e. Soha ne használja a készüléket, ha a kábel sérült. Ha a kábelen sérülésnyomok láthatók, a veszélyek elkerülése érdekében az ügyfélszolgálatl vagy képzett villanyszerelő szakemberrel ki kell cseréltetni.

Éghető anyagok

- Soha ne tegye ki a készüléket magas hő hatásának, mint pl. főzőlap, sütő, nyílt láng, fűtőkészülék, stb.
- A készüléket rendszeresen tisztítsa, hogy elkerülje a tűzveszélyt.
- Ne takarja le a készüléket pl. alufóliával, vagy konyharuhával.
- A készüléket csak a megfelelő anyagokkal használja és csak a megfelelően beállított hőmérsékleten. Az anyagok, élelmiszerek és ételmaradékok a készülékben meggyulladhatnak.
- Soha ne üzemeltesse a készüléket gyúlékony, könnyen gyulladó anyagok közelében, mint pl.: benzin, denaturált szesz, alkohol. A magas hőmérséklet párolgást idéz elő ezen anyagokban és tűzforrással érintkezve robbanáshoz vezethet.
- Tűz esetén először áramtalanítsa a készüléket, mielőtt megtenné a megfelelő tűzvédelmi intézkedéseket. Soha ne oltsa a tüzet vízzel, mikor az elektromos csatlakozó be van dugva a konnektorba. A tűz eloltását követően biztosítani kell a megfelelő szellőztetést.

Forró felület

- A készülék felülete a működés közben felforrósodik. Fennáll az égési sérülés veszélye. A magas hőmérséklet még megmarad a kikapcsolás után is.
- Ne érintse a készülék forró felületét. Használja a rendelkezésre álló kezelő szerveket és fogantyúkat.
- A készüléket szállítani és tisztítani csak a teljes kihűlését követően lehet.
- A forró felületet ne öntse le hideg vízzel, sem pedig gyúlékony folyadékokkal.

Kezelő személyzet

- A készülék csak betanított és megfelelően képzett személy által kezelhető.
- Ezen eszköt nem lehet olyan személyek (beleértve gyermekek) által üzemeltetni, akiknek korlátozott fizikai, érzékszervi, vagy mentális állapotuk van, valamint csak korlátozott tapasztalattal és/vagy korlátozott ismeretekkel rendelkeznek.
- A gyermekeket tartsa felügyelet alatt, hogy megbizonyosodjon, hogy nem játszanak, sem pedig indítják el a készüléket.

Üzemeltetés csak felügyelet mellett

- A készüléket csak felügyelet mellett üzemeltesse.
- Mindig maradjon a készülék közvetlen közelében.

Nem rendeltetésszerű használat

- A nem rendeltetésszerű, vagy tiltott használat a készülék meghibásodásához vezethet.
- A készülék csak akkor használható, ha annak technikai állapota megfelelő, és lehetővé teszi a biztonságos működtetést.
- A készülék csak akkor használható, ha minden csatlakozás az előírásoknak megfelelően került kivitelezésre.
- A készüléket csak akkor szabad üzemeltetni, ha tiszta.
- Csak eredeti gyári cserealkatrészeket használjon. Soha ne végezzen a készüléken önállóan szerelést.
- Nem végezhető a készüléken változtatás, vagy beavatkozás.

1.3 Rendeltetésszerű használat

A készülék bármilyen egyéb célú és/vagy a normális rendeltetésszerű használatától eltérő használata nem megengedett, és ezen használat nem rendeltetésszerűnek tekinthető.

A következő használat minősül rendeltetésszerű használatnak:

- A pékáruk melegen tartása.

1.4 Nem rendeltetésszerű használat

A nem rendeltetésszerű használat komoly sérüléshez vezethet személyekben és tárgyakban a nem biztonságos elektromos feszültség, tűz, és magas hőmérséklet következtében. A készülék segítségével csak olyan munka végezhető, mely leírásra került ezen használati útmutatóban.

Az alábbi használat minősül nem rendeltetésszerű használatnak:

- Éghető, egészségre káros, könnyen párologó, vagy ehhez hasonló folyadékok és anyagok melegítése.

2 Általános információ

2.1 Felelőssége és garancia

A használati útmutatóban található információk a hatályos jogszabályok, a jelenlegi technikai tudás, valamint tervezői és mérnöki tapasztalatunk figyelembe vételével és többéves gyakorlatunk alapján lettek összeállítva. Különleges, egyedi rendelésű, vagy további opciókkal rendelkező modellnél, illetve a legfrisebb technikai újítások alkalmazása esetén a kapott készülék különleges esetekben eltérhet a leírástól és az ábráktól az ezen kezelési útmutatóban leírtaktól.

A gyártó nem vállal felelősséget az olyan károkért és üzemzavarokért, amelyek az alábbiak során keletkeztek:

- előírások nem betartása,
- nem rendeltetésszerű használat,
- a felhasználó által eszközölt műszaki módosítások,
- nem megengedett cserealkatrészek használata.

Fenntartjuk a jogot a terméken végrehajtott műszaki változtatások tekintetében, melyek a készülék felhasználói tulajdonságainak javítására és jobbá tételére irányulnak.

HU

2.2 Szerzői jog védelme

Eme használati útmutató valamint a benne foglalt szöveg, vázlatok, fényképek és más elemek a szerzői jog által védettek. A törvényes tulajdonos írásbeli engedélyének beszerzése nélkül tilos a használati útmutató egészének, illetve bármely elemének sokszorosítása bármely módon és bármely formában, valamint a felhasználása és/vagy harmadik személy felé való továbbítása. A fentiek megsértése esetén kártérítési felelősséggel tartozik. Fenntartjuk magunknak a jogot további kártérítési igény benyújtásához.

2.3 Megfelelősségi nyilatkozat

A készülék teljesíti a jelenlegi Európai Unió normákat és előírásokat. A fentieket WE Megfelelősségi Nyilatkozattal bizonyítjuk. Szükség esetén szívesen elküldjük Önöknek a megfelelő Megfelelősségi nyilatkozatot.

3 Szállítás, csomagolás és tárolás

3.1 Szállítási ellenőrzés

A készülék megérkezésekor haladéktalanul ellenőrizni kell, hogy a készülék és felszereltsége komplett-e és hogy nem sérült-e meg szállítás közben. Látható szállítási sérülés megállapításakor el kell utasítani a készülék átvételét, vagy feltételes átvételt kell tenni. A kézbesítő logisztikai cég szállítói / kézbesítési dokumentumán be kell jegyezni a sérülés leírását és reklamációt kell indítani. A rejtett sérülést közvetlenül annak felfedezését követően jelezni kell, mivel a kártérítési igényeket lejelenteni csak az adott reklamációs időn belül lehet kezdeményezni.

Bármely részegység, vagy alkatrész hiánya esetén kérjük vegye fel a kapcsolatot az Ügyfélszolgálatlal.

3.2 Csomagolás

Kérjük ne dobja ki a készülék dobozát. Még szükség lehet rá a készülék tárolásakor, költöztetésekor illetve a szakszervizbe való szállításakor, amennyiben esetleg meghibásodás lépne fel.

A csomagolás és annak elemei újrafelhasználható anyagokból készültek. Részletezve ezek: zsákok és fóliák műanyagból, a csomagolás kartonpapírból.

A csomagolás megsemmisítésekor be kell tartani az adott ország előírásait. Az újra felhasználható csomagoló anyagokat el kell juttatni újrafelhasználásra.

3.3 Tárolás

A csomagolás maradjon zárva a készülék beüzemeléséig, a tárolásakor pedig legyen figyelemmel a külső jelzésekre a tárolásra és a tárolási helyzetre vonatkozóan. A csomagolást csak az alábbi környezetben tárolja:

- zárt helyiségekben
- száraz és pormentes környezetben
- agresszív anyagoktól távol
- olyan helyen ahol nincs kitéve közvetlen napfények
- olyan helyen ahol nincs kitéve mechanikus sérülésnek.

Hosszabb ideig való tárolás esetén (több, mint három hónap) rendszeresen ellenőrizze a részesgységek és a csomagolás állapotát. Szükség esetén cserélje a csomagolást újra.

4 Technikai adatok

4.1 Technikai adatok

Változat / tulajdonságok

- Üvegezés típusa: körkörös üvegezés
- Polc típusa (A203113): perforált fémlap
- A polcok magassága nem állítható
- Hőmérséklet-szabályozás: fokozatmentes
- Ajtó fajtája: dönthető
- Az ajtók elhelyezkedése: mindkét oldalon
- Vízátalca a párásításhoz
- Vezérlés: elforgatható gomb
- Be-/kikapcsoló
- Ellenőrző lámpák: felfűtés, be-/kikapcsolás
- Jellemzők: alsó fűtés

Megnevezés:	Melegen tartó vitrint BW10
Cikkszám:	A203112
Anyag:	CNS 18/10 plexiüveg
Felállítási felület anyaga:	475 x 335
Felállítási felület méretei (szél. x mély.) mm-ben:	CNS 18/10
Szintek száma:	1
Belső magasság mm-ben:	155
Hőmérséklet tartománytól - ig °C:	30 - 85
Ajtók száma:	2
Csatlakozási érték:	0,25 kW 220-240 V 50/60 Hz
Méret (szél x mély. x mag.) mm-ben:	500 x 385 x 280
Súly kg-ban:	10,4

Megnevezés:	Melegen tartó vitrint BW20
Cikkszám:	A203113
Anyag:	CNS 18/10 plexiüveg
Felállítási felület anyaga:	475 x 335
Felállítási felület méretei (szél. x mély.) mm-ben:	CNS 18/10
Szintek száma:	2
A polc mérete: (szél x mély.) (mm):	475 x 335
Belső magasság, alul mm-ben:	150
Belső magasság, felül mm-ben:	150
Hőmérséklet tartománytól - ig °C:	30 - 85
Ajtók száma:	4
Csatlakozási érték:	0,25 kW 220-240 V 50/60 Hz
Méret (szél x mély. x mag.) mm-ben:	500 x 385 x 415
Súly kg-ban:	13,2

A műszaki adatok módosításának jogát fenntartjuk!

4.2 Készülék funkciói

A melegen tartó vitrint úgy tervezték, hogy a pékárut a beállított hőmérsékleten tartsa és a levegő párártására szolgáló víztálcának köszönhetően párártítsa.

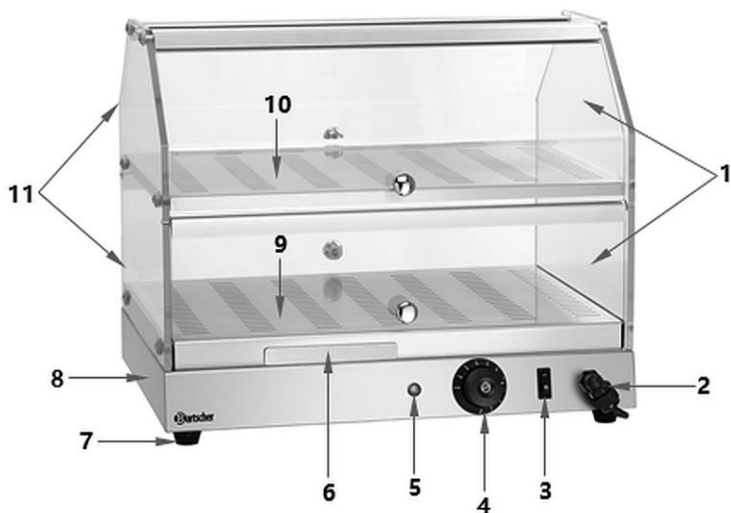
A meleg, nedves levegő még órákig tartó tárolás után is melegen és frissen tartja a süteményeket - mintha frissen kerültek volna ki a sütőből. Az elülső és a hátsó két dönthető ajtó lehetővé teszi, hogy mindkét oldalról könnyen kivehető és behelyezhető legyen.

4.3 A készülék részegységeinek leírása



1 Ábra

- | | |
|---|--|
| 1. Dönthető ajtó fogantyúval a kezelőoldalon | 2. Csatlakozókábel |
| 3. BE-/KI-kapcsoló beépített hálózati kontrollfényvel (piros) | 4. Hőmérséklet-szabályozó |
| 5. Melegítést jelző lámpa (zöld) | 6. Vízálca a párasításhoz |
| 7. Talpak (4x) | 8. Burkolat |
| 9. Megjelenítési felület alsó része | 10. Dönthető ajtó fogantyúval az ügyféloldalon |



2 Ábra

HU

1. Dönthető ajtó fogantyúval a kezelőoldalon (2x)
2. Csatlakozókábel
3. BE-/KI-kapcsoló beépített hálózati kontrollfényvel (piros)
4. Hőmérséklet-szabályozó
5. Melegítést jelző lámpa (zöld)
6. Vízátalca a párasításhoz
7. Talpak (4x)
8. Burkolat
9. Megjelenítési felület alsó része
10. Polc
11. Dönthető ajtó fogantyúval az ügyféloldalon

5 Üzembe helyezése és kezelés

5.1 Üzembe helyezés

Kicsomagolás / Beállítás

- Csomagolja ki a készüléket és távolítsa el az összes belső és külső csomagolóanyagot és a szállítási védőanyagot.



VIGYÁZAT!

Fulladásveszély!

Tegye elérhetetlenné gyermekek számára a csomagoló anyagokat, mint műanyag zacskók, hungarocell elemek.

- Ha a készüléken védőfólia található, azt el kell távolítani. A fóliát lassan távolítsa el, hogy ne hagyjon ragasztómaradványokat. Az esetleges ragasztómaradványokat távolítsa el megfelelő oldószerrel.
- Figyeljen rá, hogy ne sérüljön meg az adattábla, illetve a figyelmeztető jelzések a készüléken.
- **Soha** ne állítsa fel a készüléket vizes, vagy nedves környezetben.
- A berendezést úgy helyezze el, hogy a csatlakozó könnyen elérhető legyen a gyors lecsatlakoztatás érdekében, ha esetleg erre lenne szükség.
- A készüléket a következő tulajdonságokkal rendelkező felületen állítsa fel:
 - egyenes, megfelelő teherbírású, vízálló, száraz és magas hőmérsékletnek ellenálló
 - elég nagy, hogy sérülés nélkül dolgozhasson a készülékkel
 - könnyen megközelíthető
 - jó légcserével rendelkező.
- Tartson legalább 20 cm távolságot az éghető falaktól és tárgyaktól.

Csatlakoztatás hálózatra

- Ellenőrizze, hogy a készülék technikai adatai (lisd.: adattábla) megegyeznek e a helyi elektromos hálózattal.
- Csatlakoztassa a készüléket egyes, megfelelő biztosítókkal rendelkező földelt dugaljba. Ne csatlakoztassa a készüléket több aljzatú konnektorba.
- A csatlakozó kábelt úgy helyezze el, hogy senki se léphessen rá, és el sem botolhasson benne.

5.2 Használat



FIGYELMEZTETÉS!

Égési sérülés veszélye!

Működés közben a készülékház, az üveglapok és a polcok nagyon felforrósodnak, és a kikapcsolás után még egy ideig forróak maradnak.

Ne érintse meg a készülék forró alkatrészeit működés közben és közvetlenül a készülék kikapcsolása után.

A dönthető ajtók kinyitásához használja a mellékelt fogantyúkat.

Használjon megfelelő tartozékokat (fogót, villát stb.) a pékárú kivételéhez.

Használat előtt

1. A használat megkezdése előtt tisztítsa meg a berendezést a tanácsok alapján a fejezetben 6 „Tisztítás”.
2. Alaposan szárítsa meg a készüléket.



3 Ábra

3. Használat előtt mindig helyezzen egy váltálcát a készülékbe.

A váltálcá nyílása a szervizoldalon, a dönthető ajtó alatt található. A váltálcát úgy tervezték, hogy megfelelő páratartalmat hozzon létre a vitrinben a hő megtartásához, hogy a pékáru ne száradjon ki túl gyorsan.

4. Töltse meg a váltálcát vízzel.

ÚTMUTATÓ!

Csak annyi vizet töltsön bele, hogy ne folyjon ki.

Figyelje a vízszintet a váltálcán, szükség esetén töltsé fel.

HU

Készülék üzembe helyezése

1. Csatlakoztassa a készüléket egy megfelelő, egyes konnektorba.
2. Kapcsolja be a készüléket a be/kikapcsoló Beállítás „I” helyzetbe. A be-/kikapcsolón lévő piros bekapcsoló jelzőlámpa világítani kezd.
3. Állítsa be az adott étel kívánt hőmérsékletét. A hőmérséklet a hőmérsékletszabályozóval 30 °C és 85 °C között fokozatmentesen állítható. A zöld fűtésjelző lámpa bekapcsol, és a beállított hőmérséklet eléréséig világít. A hőmérséklet elérésekor ez a jelzőfény kialszik. Amikor a hőtároló vitrinben a hőmérséklet csökken, ez a jelzőfény újra bekapcsol, és a készülék a beállított hőmérsékletre melegszik.

A pékáruk melegen tartása.



Ábra 4

HU

4. Nyissa ki a dönthető ajtót a kezelőoldalon.
5. Helyezze a kívánt pékárut a készülék bemutatófelületére vagy polcára.
6. Csukja be a melegítővitrin dönthető ajtaját.

A pékárut a beállított hőmérsékleten a szükséges ideig melegen tartja.

A pékáruk behelyezéséhez vagy eltávolításához a melegítőszekrény elülső és hátsó dönthető ajtaja egyaránt nyitható a fogantyúkkal.

7. Szükség szerint táolja a pékárut.
8. Zárja be a dönthető ajtót, hogy korlátozza a meleg levegő elvesztését a vitrinben, ami bent tartja a hőt.

ÚTMUTATÓ!

Ha a süteményektől eltérő ételeket (pl. zöldségeket) magasabb hőmérsékleten kell melegíteni a készülékben, a vizes tálcat és az alsó kijelzőfelületet el kell távolítani a készülékből.

Helyezze a kívánt edényeket a megfelelő GN-tálcákba közvetlenül a hőtartó vitrin aljára.

Készülék kikapcsolása

1. Ha a készüléket már nem kívánja használni, távolítsa el az összes ételt belőle.
2. Állítsa a hőmérséklet-szabályozót a „0” (KI) állásba.
3. Kapcsolja ki a készüléket a be-/kikapcsoló Beállítás, és állítsa „0” állásba.
4. Csatlakoztassa le a készüléket az elektromos tápellátásról (húzza ki a dugót!).

6 Tisztítás

6.1 Tisztítás közbeni biztonsággal kapcsolatos jó tanácsok

- A készüléket a tisztítás előtt le kell csatlakoztatni az elektromos hálózatról.
- Hagyja teljesen kihűlni a készüléket.
- Vigyázzon, hogy a berendezésbe ne kerüljön víz. Ne merítse a készüléket tisztítás közben vízbe, vagy egyéb folyadékba. A készülék tisztításához ne használjon nyomás alatt lévő vízszugarat!
- Ne használjon a készülék tisztításához semmilyen éles, vagy fém tárgyat (kés, villa, stb.). Az éles tárgyak megsérthetik a készüléket, az érintkezése elektromos áramot vezető részekkel pedig áramütéshez vezethet.
- Ne használjon a tisztításhoz semmilyen súrolószert, oldószer tartalmú, vagy maró hatású tisztító anyagot. Ezek megsérthetik a felületet.

6.2 Tisztítás

1. A készüléket rendszeresen, minden munkanap végén tisztítsa meg, szükség esetén közben is, vagy amikor a készülék hosszabb ideig nincs használatban.
2. Távolítsa el minden ételt a készülékből.
3. Az alsó kijelzőfelületet és a polcot alaposan meg kell tisztítani meleg vízzel és puha ronggyal. Szükség esetén használjon kímélő tisztítószer.

ÚTMUTATÓ!

Az alsó kínáló felület és a polc tisztítás céljából eltávolítható a készülékből.

4. Törölje át őket tiszta ronggyal, hogy teljesen eltávolítsa a tisztítószer maradványait.
5. Vegye ki a víztálcát a készülékből. Tisztítsa meg meleg vízzel, enyhe mosószerrel és puha ronggyal vagy szivaccsal.
6. Törölje át a készülékház, az oldalsó üvegablakok és a dönthető ajtó belső és külső oldalát puha, nedves ronggyal. Tiszta vízben öblítse el.
7. A megtisztított felületeket végül alaposan meg kell szárítani.
8. A készüléket belülről rendszeresen meg kell tisztítani élelmiszeripari fertőtlenítő tisztítószerrel. Tartsa be a szer gyártójának előírásait.

HU

7 Leselejtezés

Elektromos készülék



Az elektromos készülékek ezen szimbólummal jelettek. Az elektromos készülék a megfelelő és környezetkímélő módon kell megsemmisíteni és újrafeldolgozni. Ne dobjon ki elektromos készüléket a háztartási hulladékba. Csatlakoztassa le a készüléket az elektromos hálózatról és távolítsa el a készülékből a csatlakozó kábelt.

Az elektromos készüléket a kijelölt gyűjtőpontra adja le.