

**LIBRETTO ISTRUZIONI
PER L'USO E LA MANUTENZIONE
DELLE FRIGGITRICI DA TAVOLO
ELETTRICHE**

**OPERATION AND MAINTENANCE MANUAL
FOR ELECTRIC TABLE-TOP FRYERS**

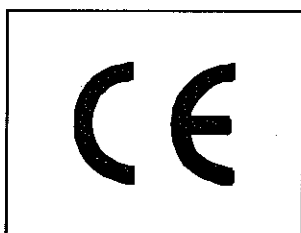
*** MANUEL D'INSTRUCTIONS
POUR L'UTILISATION ET L'ENTRETIEN
DES FRITEUSES DE TABLE
ELECTRIQUES**

**GEBRAUCHS- UND WARTUNGSANLEITUNG
FÜR ELEKTRO-TISCHFRITEUSEN**

**MANUAL DE INSTRUCCIONES
PARA EL USO Y EL MANTENIMIENTO
DE LAS FREIDORAS ELÉCTRICAS
DE MESA**

101.412

101.413



COD.: ZSL4500

REV. 01 / 2000

SOMMAIRE

1. INSTALLATION	Pag. 12
1.1 AVERTISSEMENTS IMPORTANTS	Pag 12
1.2 POSITIONNEMENT	Pag 12
1.3 BRANCHEMENT AU RESEAU	Pag 13
2. MODE D'EMPLOI	Pag. 13
2.1 MISE EN FONCTION	Pag 13
2.2 REGLAGES	Pag 14
2.3 VIDANGE DE L'HUILE	Pag 15
3. NETTOYAGE ET ENTRETIEN	Pag. 16
3.1 ENTRETIEN COURANT	Pag 16
3.2 ENTRETIEN EXTRAORDINAIRE	Pag 16
3.3 ELEMENTS DE CONTROLE ET DE SECURITE	Pag 16

1. INSTALLATION

1.1 AVERTISSEMENTS IMPORTANTS

Lire attentivement cette notice dans la mesure où elle fournit d'importantes indications concernant la sécurité d'installation, d'utilisation et d'entretien de l'appareil. Conserver cette notice avec soin pour toute consultation ultérieure de la part des différents opérateurs.

L'installation doit être effectuée selon les instructions du constructeur par du personnel professionnellement qualifié.

L'appareillage doit être utilisé seulement par du personnel exercé à son utilisation.

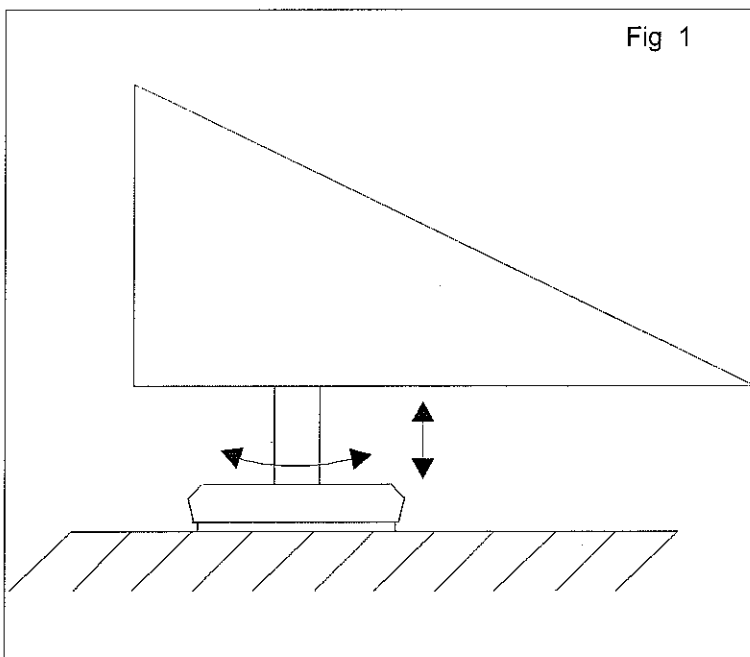
Mettre hors service l'appareillage en cas de panne ou de mauvais fonctionnement. Pour la réparation éventuelle, s'adresser seulement à un centre d'assistance technique autorisé par le constructeur et exiger des pièces de rechange originales.

Le non respect de ce qui est précisé ci-dessus peut compromettre la sécurité de l'appareillage.

L'appareillage est conforme aux réglementations suivantes:

- compatibilité électromagnétique E.M.C. réglementation CEE89/336 relative à la limitation des dérangements;
- prescriptions en vigueur contre les accidents et les incendies;
- normes pour l'installation des équipements électriques;
- normes hygiéniques.

1.2 POSITIONNEMENT



Sortir l'appareil de son emballage, vérifier son intégrité, puis le placer dans l'endroit prévu pour l'utilisation.

Procéder, seulement si les appareils ont les pieds réglables, à la mise de niveau et au réglage de la hauteur en agissant de la façon indiquée sur la figure (Fig. 1).

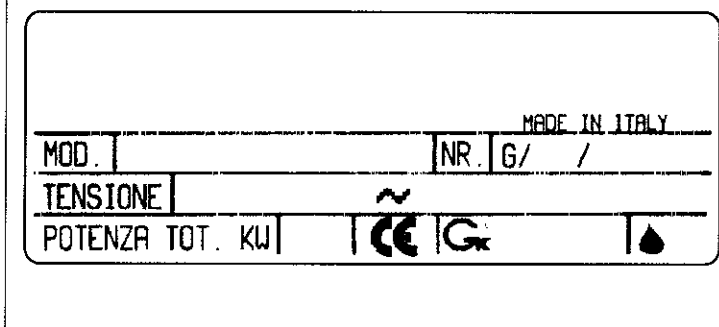
Si l'appareil est positionné contre un mur, celui-ci doit résister à des valeurs de température de 80°C et, s'il est inflammable, il faut impérativement appliquer une isolation thermique.

Enlever le film protecteur des panneaux externes en le détachant lentement afin d'éviter de laisser des traces de colle.

Ne pas boucher les ouvertures ou les fentes d'aspiration ou d'élimination de la chaleur et positionner l'appareil sous une hotte d'aspiration installée conformément aux normes.

1.3 BRANCHEMENT AU RESEAU

Fig 2



- Avant d'effectuer le branchement électrique, vérifier que la tension et la fréquence rapportées sur la plaque signalétique correspondent à celles de l'installation d'alimentation présente.
- L'appareil est livré prédisposé pour le fonctionnement indiqué sur la plaque signalétique installée derrière ou sur le côté gauche.
- Pour le branchement il est ensuite suffisant de brancher une prise normalisée, appropriée à la charge absorbée, au câble d'alimentation.

et de la brancher à une prise de courant adéquate en s'assurant auparavant que sur cette dernière soit présente une prise de terre efficace selon la norme en vigueur.

- Pour un branchement direct au réseau d'alimentation, il est nécessaire d'interposer entre l'appareillage et le réseau un interrupteur omnipolaire, dimensionné à la charge, dont les contacts ont une distance minimale d'ouverture de 3mm.
- La tension d'alimentation à machine en marche ne doit pas s'éloigner de la valeur de la tension nominale de $\pm 10\%$.
- L'appareillage doit être inclus dans un système équipotentiel dont l'efficacité doit être opportunément vérifiée selon ce qui est reporté dans la norme en vigueur.

Avant de livrer l'appareil à l'utilisateur, il faut:

- vérifier qu'il fonctionne correctement;
- communiquer à l'utilisateur les instructions pour l'utilisation.

2.

MODE D'EMPLOI

L'appareil devra être destiné uniquement à l'utilisation pour laquelle il a été expressément conçu. Toute autre utilisation doit être considérée comme impropre. Pendant le fonctionnement, surveiller l'appareil.

2.1 MISE EN FONCTION

ATTENTION: ne pas mettre en fonction l'appareil avant d'avoir rempli d'huile le récipient. L'inobservance de cette prescription peut provoquer de graves dommages à cause de la surchauffe de la cuve et des résistances.

Avant de mettre en fonction pour la première fois l'appareil, il faut enlever tout le matériel d'emballage et nettoyer avec soin la cuve et les paniers des graisses industrielles de protection appliquées, en agissant de la façon suivante:

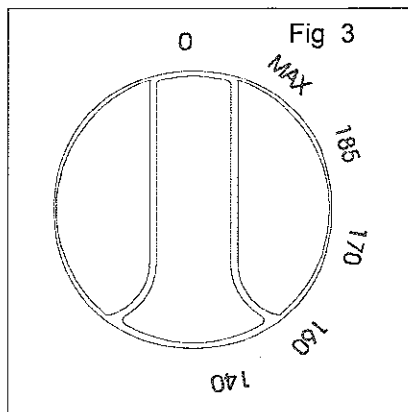
- remplir la cuve jusqu'au bord avec de l'eau et du détergent normal, mettre en fonction le chauffage et porter à ébullition pendant quelques minutes;
- vider l'eau à travers le robinet de vidange et rincer abondamment la cuve avec de l'eau propre;
- fermer le robinet et verser de l'huile à frire au moins jusqu'à l'encoche de MIN. et pas au-delà de l'encoche de MAX.

2.2 REGLAGES

ATTENTION:

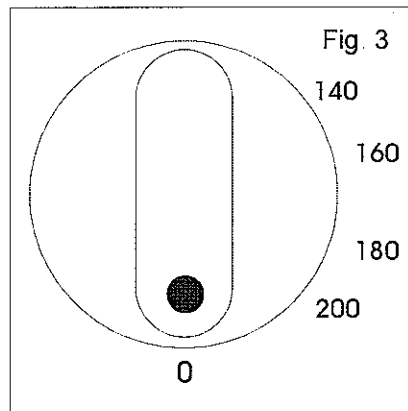
Il faut faire très attention au fait que la vieille huile a un point d'inflammabilité plus bas et que sa mousse tend à déborder. Il faut encore considérer qu'introduire des aliments trop humides et en quantité excessive contribue également à la formation de mousse qui peut déborder.

APPAREIL AVEC 1 POIGNÉE



ALLUMAGE

- Enclencher (ON) l'interrupteur principal.
- Tourner la poignée (Fig 3) et la placer dans la position avec l'indication correspondant à la température désirée.

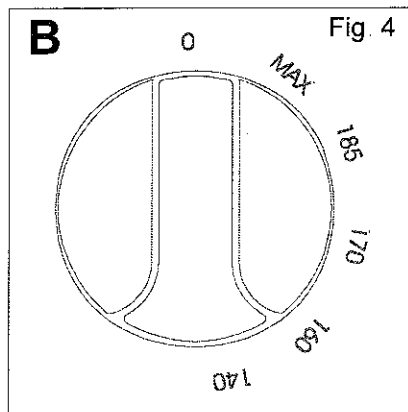
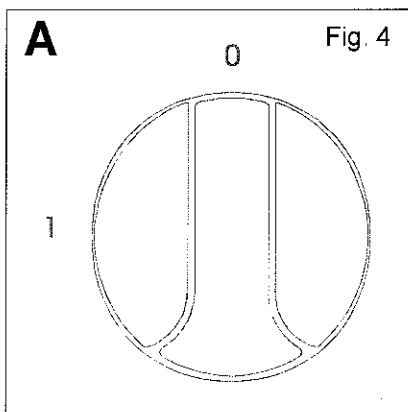


Le voyant de contrôle vert allumé signale que l'appareil est prêt pour l'utilisation, tandis que le voyant de contrôle orange reste allumé pendant le fonctionnement des éléments chauffants. Dès que l'huile a atteint la température sélectionnée, les résistances se désactivent et le voyant orange s'éteint. Quand la température descend sous la valeur sélectionnée, les éléments chauffants se réactivent automatiquement.

EXTINCTION

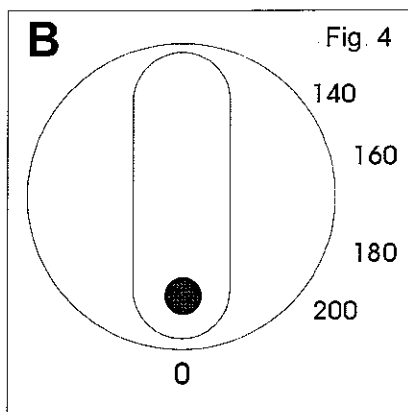
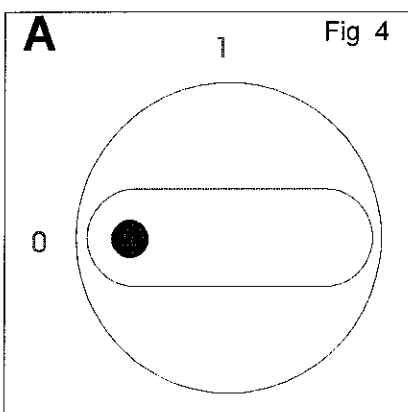
- Reporter la poignée (Fig. 3) sur la position "0".
- Déclencher (OFF) l'interrupteur omnipolaire quand l'appareil n'est pas utilisé.
- Mettre le couvercle sur la/les cuve/cuves.

APPAREIL AVEC 2 POIGNÉES



ALLUMAGE

- Mettre sous tension l'appareil en enclenchant (ON) l'interrupteur principal.
- Tourner la poignée A et la placer sur la position "1".
- Tourner la poignée B et la placer sur la valeur de température désirée.



Le voyant de contrôle vert allumé signale que l'appareil est prêt pour l'utilisation, tandis que le voyant de contrôle orange reste allumé pendant le fonctionnement des éléments chauffants. Dès que l'huile a atteint la température sélectionnée, les résistances se désactivent et le voyant orange s'éteint. Quand la température descend sous la valeur sélectionnée, les éléments chauffants se réactivent automatiquement.

EXTINCTION

- Reporter la poignée B sur la position "0".
- Reporter la poignée A sur la position "0".
- Déclencher (OFF) l'interrupteur omnipolaire quand l'appareil n'est pas utilisé.
- Mettre le couvercle sur la/les cuve/cuves.

2.3 VIDANGE DE L'HUILE

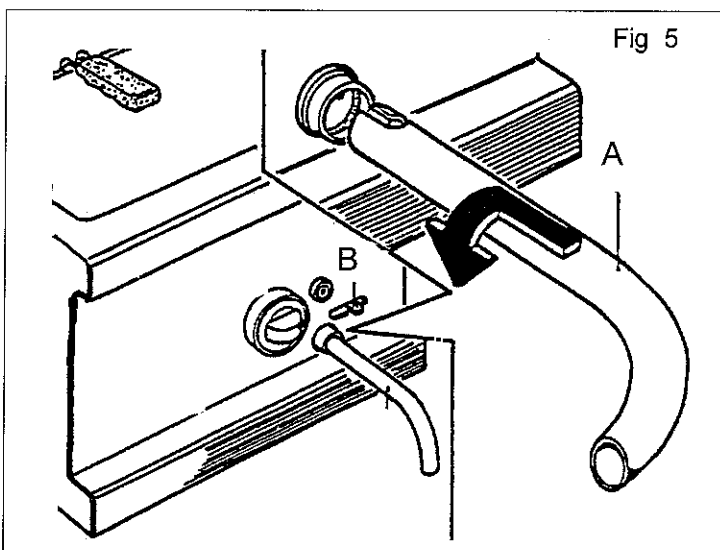
APPAREILS AVEC CUVE EXTRACTIBLE

- Eteindre l'appareil.
- Attendre que l'huile contenue dans la cuve se refroidisse.
- Soulever le groupe complet.
- Extraire la cuve et vider l'huile dans un seau, si possible en métal, en filtrant les résidus présents après l'utilisation.

APPAREILS AVEC ROBINET DE VIDAGE

- Eteindre l'appareil et attendre que l'huile se refroidisse.
- Placer, en s'assurant de sa stabilité, un récipient, si possible en métal, sous le robinet. Utiliser une gaze pour filtrer l'huile des éventuelles impuretés présentes après l'utilisation.
- Ouvrir le robinet de vidage et laisser sortir toute l'huile dans le récipient.

APPAREILS AVEC RALLONGE DE VIDAGE HUILE



- Eteindre l'appareil.
- S'assurer que l'huile dans la cuve est froide.
- Introduire la rallonge (Réf. A) avec raccord à baïonnette sur le robinet de vidage.
- Positionner, sous la rallonge, un récipient, si possible en métal, en s'assurant qu'il est stable et en utilisant une gaze pour filtrer l'huile des éventuelles impuretés présentes après l'utilisation.
- Soulever le levier de sécurité et ouvrir le robinet en tirant la manette vers la gauche (Réf B).

ATTENTION:

Il est conseillé de mettre le récipient qui contient l'huile filtrée dans un lieu frais, de façon à ce qu'elle garde inaltérées ses caractéristiques essentielles pour une utilisation successive.

3.

NETTOYAGE ET ENTRETIEN

3.1 ENTRETIEN COURANT

Après avoir vidé complètement l'huile, enlever, si présente, la grille de protection positionnée sur le corps chauffant. Dans les appareils où la grille est prévue, tourner les résistances de façon à les positionner à la verticale, puis procéder au nettoyage de la cuve avec de l'eau et du détergent. Sécher avec un chiffon doux.

A la fin d'une journée de travail, il faut nettoyer l'appareil aussi bien pour des raisons d'hygiène que pour éviter des anomalies de fonctionnement.

Ne pas nettoyer l'appareil avec des jets d'eau directs ou à pression élevée et ne pas utiliser de pailles de fer, des brosses ou des raclettes en acier commun. Il est éventuellement possible d'utiliser de la laine en acier inoxydable en la frottant dans le sens du satinage.

Pour les surfaces en acier, utiliser de l'eau savonneuse tiède, puis rincer abondamment et sécher avec un chiffon doux. Pour maintenir le brillant, passer périodiquement l'un des produits d'entretien normalement vendus dans le commerce (POLISH).

Ne pas laver le banc d'appui ou le sol avec de l'acide chlorhydrique.

3.2 ENTRETIEN EXTRAORDINAIRE

Périodiquement (au moins une fois par an ou et, dans tous les cas, en fonction de la fréquence d'utilisation), soumettre l'appareil à un contrôle complet.

Faire appel à un technicien qualifié en possession des qualités professionnelles nécessaires. A ce propos, nous conseillons de stipuler un contrat d'entretien avec un centre agréé par notre société.

3.3 ELEMENTS DE CONTROLE ET DE SECURITE

L'appareil est équipé d'un thermostat de sécurité qui coupe l'alimentation électrique aux éléments chauffants si la température de l'huile dans la cuve dépasse la valeur maximum sélectionnée.

Pendant le fonctionnement normal, l'intervention de ce dispositif est signalée par le voyant de contrôle qui s'éteint. Pour remettre en fonction l'appareil, il faut appuyer avec force sur le bouton-poussoir rouge situé, en fonction des modèles, sur le bandeau frontal ou à l'arrière du bandeau de commande. Si le thermostat intervient de nouveau, il faut demander l'intervention du service d'assistance.

LE FABRICANT DECLINE TOUTE RESPONSABILITE POUR LES DOMMAGES DERIVANT D'UNE INSTALLATION ERRONEE, DE LA MODIFICATION DE L'APPAREIL, DE L'UTILISATION IMPROPRE, D'UN MAUVAIS ENTRETIEN, DU NON-RESPECT DES NORMES EN VIGUEUR ET DE LA MALADRESSE D'UTILISATION.

LE FABRICANT SE RESERVE LE DROIT DE MODIFIER SANS PREAVIS LES CARACTERISTIQUES DES APPAREILS PRESENTES DANS CETTE PUBLICATION.