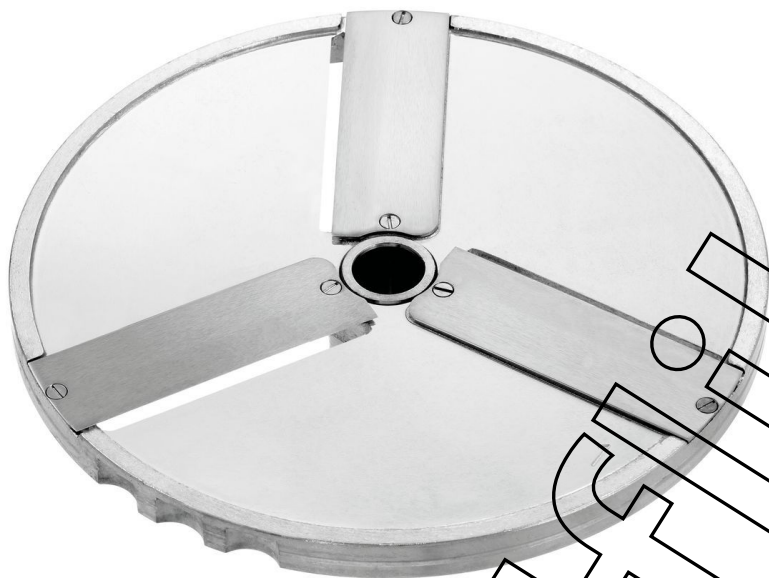


Disque de coupe pour tranches DF1



▶ Pour coupe légumes GMS600



▶ Pour des tranches de : 1 mm

Weiter auf der

Weiter auf der

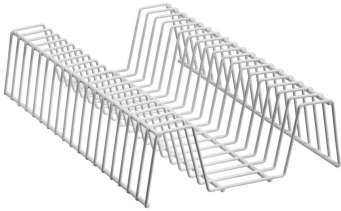
- Maße :
- Gewicht :

B 206 x T 206 x H 35 mm
0,61 Kg

Disque de coupe pour tranches DF1
Ergänzungsprodukte

Support pour disques

STAINLESS
STEEL



- Maße : B 400 x T 245 x H 85 mm
- Gewicht : 0,7 Kg

Art.-Nr. A120255
GTIN 401561361541