

400E-G - 600E-G - 600E-GR



115308 - 115309 - 115320

Bartscher GmbH
Franz-Kleine-Str. 28
D-33154 Salzkotten
Niemcy

tel. +49 5258 971-0
fax: +49 5258 971-120
Infolinia serwisowa: +49 5258 971-197
www.bartscher.com



Wersja: 1.0

Data sporządzenia: 2024-04-22

Oryginalna instrukcja obsługi

1	Bezpieczeństwo.....	2
1.1	Objaśnienie haseł ostrzegawczych	2
1.2	Wskazówki dotyczące bezpieczeństwa	3
1.3	Użytkowanie zgodne z przeznaczeniem	6
1.4	Użytkowanie niezgodne z przeznaczeniem	6
2	Informacje ogólne	7
2.1	Odpowiedzialność i gwarancja.....	7
2.2	Ochrona praw autorskich	7
2.3	Deklaracja zgodności.....	7
3	Transport, opakowanie i magazynowanie	8
3.1	Kontrola dostawy	8
3.2	Opakowanie.....	8
3.3	Magazynowanie	8
4	Parametry techniczne.....	9
4.1	Dane techniczne	9
4.2	Funkcje urządzenia	11
4.3	Zestawienie podzespołów urządzenia	12
5	Instrukcja instalacji	13
5.1	Instalacja.....	13
5.2	Rozpakowanie i ustawienie.....	13
5.3	Podłączenie elektryczne	14
6	Instrukcja użytkowania	15
6.1	Obsługa	16
7	Czyszczenie i konserwacja.....	19
7.1	Wskazówki dotyczące bezpieczeństwa podczas czyszczenia	19
7.2	Czyszczenie.....	19
7.3	Konserwacja	20
8	Możliwe usterki	21
9	Utylizacja	22



Przed rozpoczęciem użytkowania należy przeczytać instrukcję obsługi, a następnie przechowywać ją w dostępnym miejscu!

Niniejsza instrukcja obsługi zawiera opis instalacji urządzenia, jego obsługi oraz konserwacji i jest ważnym źródłem informacji oraz poradnikiem. Znajomość wszystkich zawartych w niej wskazówek dotyczących bezpieczeństwa i obsługi stanowi warunek bezpiecznej i prawidłowej pracy z urządzeniem. Ponadto mają zastosowanie przepisy dotyczące zapobiegania wypadkom, przepisy BHP oraz regulacje prawne obowiązujące w obszarze zastosowania urządzenia.

Przed rozpoczęciem pracy z urządzeniem, a w szczególności przed jego uruchomieniem, należy przeczytać niniejszą instrukcję obsługi, aby uniknąć szkód na osobach i rzeczach. Niewłaściwe użytkowanie może prowadzić do uszkodzeń.

Niniejsza instrukcja obsługi stanowi integralny element produktu i musi być przechowywana w bezpośrednim pobliżu urządzenia oraz w każdej chwili dostępna. Gdy urządzenie zostaje przekazane, konieczne jest także przekazanie niniejszej instrukcji obsługi.

1 Bezpieczeństwo

Urządzenie zostało wykonane wg aktualnie obowiązujących zasad techniki. Jednakże urządzenie może stanowić źródło zagrożeń, jeśli będzie używane niewłaściwie lub niezgodnie z jego przeznaczeniem. Wszystkie osoby, które użytkują urządzenie, muszą stosować się do informacji zawartych w niniejszej instrukcji obsługi oraz przestrzegać wskazówek dotyczących bezpieczeństwa.

1.1 Objaśnienie haseł ostrzegawczych

Ważne wskazówki dotyczące bezpieczeństwa oraz informacje ostrzegawcze oznaczono w niniejszej instrukcji obsługi odpowiednimi hasłami ostrzegawczymi. Wskazówki te muszą być bezwzględnie przestrzegane, aby unikać wypadków, szkód na osobach i rzeczach.



NIEBEZPIECZEŃSTWO!

Hasło ostrzegawcze **NIEBEZPIECZEŃSTWO** ostrzega przed zagrożeniami, które prowadzą do ciężkich obrażeń lub śmierci, jeśli się ich nie unika.



OSTRZEŻENIE!

Hasło ostrzegawcze **OSTRZEŻENIE** ostrzega przed zagrożeniami, które mogą skutkować średnio ciężkimi lub ciężkimi obrażeniami lub śmiercią, jeśli się ich nie unika.



OSTROŻNIE!

Hasło ostrzegawcze **OSTROŻNIE** ostrzega przed zagrożeniami, które mogą skutkować lekkimi lub umiarkowanymi obrażeniami, jeśli się ich nie unika.

UWAGA!

Hasło ostrzegawcze **UWAGA** wskazuje na możliwe uszkodzenia mienia, które mogą wystąpić, jeśli nie będą przestrzegane wskazówki dotyczące bezpieczeństwa.

WSKAZÓWKA!

Symbol **WSKAZÓWKA** zapoznaje użytkownika z kolejnymi informacjami i wskazówkami dot. użytkowania urządzenia.

PL

1.2 Wskazówki dotyczące bezpieczeństwa

Prąd elektryczny

- Zbyt wysokie napięcie sieciowe lub nieprawidłowa instalacja mogą prowadzić do porażenia prądem elektrycznym.
- Urządzenie można podłączyć tylko wówczas, gdy dane na tabliczce znamionowej są zgodne z napięciem sieciowym.
- Aby unikać zwarcień elektrycznych, urządzenie należy utrzymywać w stanie suchym.
- Jeśli podczas pracy występują usterki, należy natychmiast odłączyć urządzenie od zasilania elektrycznego.
- Nie dotykać wtyczki urządzenia mokrymi rękoma.
- Nigdy nie chwytać urządzenia, gdy wpadło do wody. Odłączyć urządzenie od zasilania elektrycznego.
- Wszelkie naprawy oraz otwieranie obudowy mogą być wykonywane tylko przez specjalistów oraz odpowiednie warsztaty.
- Nie nosić urządzenia trzymając za przewód przyłączeniowy.

- Nie dopuszczać do kontaktu przewodu przyłączeniowego ze źródłami ciepła i ostrymi krawędziami.
- Przewodu przyłączeniowego nie wolno zginać, ścisnąć ani zawiązywać.
- Przewód przyłączeniowy urządzenia należy zawsze do końca rozwinąć.
- Nigdy nie stawiać urządzenia lub innych przedmiotów na przewodzie przyłączeniowym.
- Aby wyłączyć urządzenie z zasilania elektr. należy zawsze chwycić za wtyczkę.
- Przewód zasilający należy regularnie sprawdzać pod kątem uszkodzeń. Nie użytkować urządzenia z uszkodzonym przewodem zasilającym. Jeśli przewód jest uszkodzony, wówczas w celu uniknięcia zagrożeń należy zlecić jego wymianę zakładowi serwisowemu lub wykwalifikowanemu elektrykowi.

Materiały palne

- Nigdy nie należy narażać urządzenia na wysokie temperatury, jak np. kuchenka, piec, otwarty ogień, urządzenia do utrzymywania ciepła itp.
- Urządzenie należy czyścić regularnie, aby uniknąć ryzyka pożaru.
- Nie przykrywać urządzenia np. folią aluminiową lub ściereczkami.
- Z urządzenia należy korzystać używając tylko przeznaczonych do tego materiałów oraz przy odpowiednich ustawieniach temperatury. Materiały, produkty spożywcze i resztki żywności w urządzeniu mogą się zapalić.
- Nigdy nie użytkować urządzenia w pobliżu palnych, łatwo zapalnych materiałów, jak np. benzyn, spirytus, alkohol. Wysoka temperatura powoduje parowanie tych materiałów i w efekcie styczności ze źródłami zapłonu może dojść do eksplozji.
- W razie pożaru, przed podjęciem odpowiednich czynności gaśniczych odłączyć urządzenie od zasilania elektrycznego. Nigdy nie gasić ognia wodą, gdy urządzenie jest podłączone do zasilania elektrycznego. Po ugaszeniu pożaru należy zadbać o wystarczający dopływ świeżego powietrza.

Gorące powierzchnie

- Powierzchnie urządzenia podczas pracy stają się gorące. Istnieje niebezpieczeństwo poparzenia. Wysoka temperatura utrzymuje się także po wyłączeniu.
- Nie dotykać żadnych gorących powierzchni urządzenia. Należy korzystać z dostępnych elementów obsługi i uchwytów.
- Urządzenie można transportować i czyścić tylko po pełnym ostygnięciu.
- Gorących powierzchni nie wolno polewać zimną wodą ani cieczami palnymi.

Eksploracja tylko pod nadzorem

- Urządzenie można eksploatować tylko pod nadzorem.
- Należy przebywać zawsze w bezpośrednim sąsiedztwie urządzenia.

Personel obsługujący

- Urządzenie może być obsługiwane tylko przez wykwalifikowany personel specjalistyczny.
- Niniejsze urządzenie nie może być obsługiwane przez osoby (również dzieci) z ograniczonymi zdolnościami fizycznymi, sensorycznymi lub umysłowymi oraz przez osoby o ograniczonym doświadczeniu i/lub ograniczonej wiedzy.
- Dzieci powinny znajdować się pod nadzorem, aby mieć pewność, że nie bawią się one urządzeniem ani go nie uruchamiają.

Niewłaściwe użytkowanie

- Użytkowanie niezgodne z przeznaczeniem lub zabronione może spowodować uszkodzenie urządzenia.
- Urządzenie można używać tylko w stanie technicznym nie budzącym zastrzeżeń, zapewniającym bezpieczną eksploatację.
- Urządzenie można używać tylko wówczas, gdy przyłącza znajdują się w stanie technicznym nie budzącym zastrzeżeń, zapewniającym bezpieczną eksploatację.
- Urządzenie można używać tylko wówczas, gdy jest czyste.
- Należy stosować wyłącznie oryginalne części zamienne. Nigdy nie należy naprawiać urządzenia samodzielnie.
- Nie wolno przeprowadzać żadnych modyfikacji ani zmian w urządzeniu.

1.3 Użytkowanie zgodne z przeznaczeniem

Wszelkie stosowanie urządzenia w celu różnym i/lub odbiegającym od jego normalnego przeznaczenia opisanego poniżej jest zabronione i uznawane za użytkowanie niezgodne z przeznaczeniem.

Następujące użytkowanie jest zgodne z przeznaczeniem:

- Grillowanie mięsa, ryb i warzyw.

1.4 Użytkowanie niezgodne z przeznaczeniem

Użytkowanie niezgodne z przeznaczeniem może prowadzić do szkód na osobach i rzeczach wywołanych przez niebezpieczne napięcie elektryczne, ogień i wysokie temperatury. Z pomocą urządzenia wolno przeprowadzać jedynie te prace, które są opisane w niniejszej instrukcji.

Następujące użytkowanie jest niezgodne z przeznaczeniem:

- Grillowanie nieodpowiednich produktów spożywczych.

2 Informacje ogólne

2.1 Odpowiedzialność i gwarancja

Wszystkie informacje i wskazówki zawarte w niniejszej instrukcji obsługi zostały zestawione przy uwzględnieniu obowiązujących przepisów, aktualnej wiedzy konstruktorskiej i inżynierskiej oraz naszej wiedzy, a także naszych wieloletnich doświadczeń. W przypadku zamówienia modeli specjalnych lub opcji dodatkowych, oraz w sytuacji zastosowania najnowszych zdobyczy wiedzy technicznej, dostarczone urządzenie w pewnych okolicznościach może odbiegać od objaśnień oraz licznych rysunków zawartych w niniejszej instrukcji obsługi. Producent nie ponosi żadnej odpowiedzialności za szkody i usterki wynikające z:

- nieprzestrzegania wskazówek,
- użytkowania niezgodnego z przeznaczeniem,
- wprowadzania zmian technicznych przez użytkownika,
- zastosowania niedopuszczonych części zamiennych.

Zastrzegamy sobie prawo do wprowadzania zmian technicznych w produkcji, służących poprawie właściwości użytkowych urządzenia oraz jego ulepszaniu.

2.2 Ochrona praw autorskich

Niniejsza instrukcja obsługi oraz zawarte w niej teksty, rysunki, zdjęcia i inne elementy podlegają ochronie prawem autorskim. Bez uzyskania pisemnej zgody producenta, zabrania się powielania treści instrukcji obsługi w jakiegokolwiek formie i w jakikolwiek sposób (także fragmentów), oraz wykorzystywania lub / i przekazywania jej zawartości osobom trzecim. Naruszenia powyższego skutkują obowiązkiem wypłaty odszkodowania. Zastrzegamy sobie prawo do dochodzenia dalszych roszczeń.

2.3 Deklaracja zgodności

Urządzenie spełnia aktualnie obowiązujące normy oraz wytyczne Unii Europejskiej. Powyższe potwierdzamy w Deklaracji Zgodności WE. W razie potrzeby chętnie prześlemy Państwu odpowiednią Deklarację Zgodności.

3 Transport, opakowanie i magazynowanie

3.1 Kontrola dostawy

Po otrzymaniu dostawy należy niezwłocznie sprawdzić, czy urządzenie jest kompletne i czy nie zostało uszkodzone podczas transportu. W przypadku stwierdzenia widocznych uszkodzeń transportowych, należy odmówić przyjęcia urządzenia lub dokonać przyjęcia warunkowego. Na dokumentach transportowych/liście przewozowym firmy transportowej należy zaznaczyć zakres uszkodzeń i złożyć reklamację. Ukryte szkody należy zgłosić bezpośrednio po ich stwierdzeniu, gdyż roszczenia odszkodowawcze można zgłaszać tylko w ramach obowiązujących terminów reklamacji.

W przypadku braku części lub akcesoriów prosimy o kontakt z naszym Działem Obsługi Klienta.

3.2 Opakowanie

Prosimy nie wyrzucać kartonu od urządzenia. Może on być potrzebny do przechowywania urządzenia, przy przeprowadzce lub podczas wysyłki urządzenia do naszego punktu serwisowego w razie wystąpienia ewentualnych uszkodzeń.

Opakowanie oraz poszczególne elementy są wykonane z materiałów nadających się do recyklingu. Szczegółowo są to: folie i worki z tworzywa sztucznego, opakowanie z kartonu.

Przy utylizacji opakowania należy przestrzegać przepisów obowiązujących w danym kraju. Materiały opakowaniowe nadające się do powtórnego użytku należy wprowadzić do recyklingu.

3.3 Magazynowanie

Opakowanie należy pozostawić zamknięte do momentu instalacji urządzenia, a podczas przechowywania należy stosować się do oznaczeń umieszczonych na zewnątrz dotyczących sposobu ustawienia i magazynowania. Opakowanie należy przechowywać tylko w następujących warunkach:

- w pomieszczeniach zamkniętych
- w otoczeniu suchym i wolnym od pyłu
- z dala od środków agresywnych
- w miejscu chronionym przed światłem słonecznym
- w miejscu chronionym przed wstrząsami mechanicznymi.

W przypadku dłuższego magazynowania (powyżej trzech miesięcy), należy regularnie kontrolować stan wszystkich części oraz opakowania. W razie potrzeby opakowanie należy wymienić na nowe.

4 Parametry techniczne

4.1 Dane techniczne

Wersja / Właściwości 115308 / 115309 / 115320

- Seria: 650
- Typ: urządzenie nabladowe
- Rodzaj zasilania: elektryczne
- Przyłącze urządzenia: 3 NAC
- Strefy grzewcze regulowane oddzielnie
- Termostat bezpieczeństwa
- Ociekacz na tłuszcz
- Osłona przeciwbryzgową
- Lampka kontrolna: nagrzewanie
- W zestawie: 1 skrobak do czyszczenia

Nazwa:	Płyta grillowa 650 400E-G
Numer art.:	115308
Materiał:	CrNiSi 18/10
Materiał powierzchni roboczej:	stal szlachetna
Wersja powierzchni roboczej:	gładka, pochylona
Wymiary powierzchni roboczej (szer. x gł.) w mm:	390 x 515
Ilość stref grzewczych:	1
Zakres temperatur od - do w °C:	50 - 300
Wartość przyłączeniowa:	3,9 kW 400 V 50/60 Hz
Wymiary (szer. x gł. x wys.) w mm:	400 x 650 x 295
Ciężar w kg:	35,4

Nazwa:	Płyta grillowa 650 600E-G
Numer art.:	115309
Materiał:	CrNiSi 18/10
Materiał powierzchni roboczej:	stal szlachetna
Wersja powierzchni roboczej:	gładka, pochylona
Wymiary powierzchni roboczej (szer. x gł.) w mm:	590 x 515
Ilość stref grzewczych:	2
Zakres temperatur od - do w °C:	50 - 300
Wartość przyłączeniowa:	7,8 kW 400 V 50/60 Hz
Wymiary (szer. x gł. x wys.) w mm:	600 x 650 x 295
Ciężar w kg:	51,0

PL

Nazwa:	Płyta grillowa 650 600E-GR
Numer art.:	115320
Materiał:	CrNiSi 18/10
Materiał powierzchni roboczej:	stal szlachetna
Wersja powierzchni roboczej:	1/2 gładka, 1/2 ryflowana, pochylona
Wymiary powierzchni roboczej (szer. x gł.) w mm:	590 x 515
Ilość stref grzewczych:	2
Zakres temperatur od - do w °C:	50 - 300
Wartość przyłączeniowa:	7,8 kW 400 V 50/60 Hz
Wymiary (szer. x gł. x wys.) w mm:	600 x 650 x 295
Ciężar w kg:	51,0

Zastrzega się prawo do wprowadzania zmian technicznych!

Termostat bezpieczeństwa

Urządzenie wyposażone jest w termostat bezpieczeństwa, który zatrzymuje pracę urządzenia, gdy temperatura pracy przekroczy maksymalną dopuszczalną temperaturę.

Aby przywrócić pracę urządzenia należy zresetować termostat bezpieczeństwa. Czynność ta może być wykonana wyłącznie przez wykwalifikowanego i autoryzowanego technika.

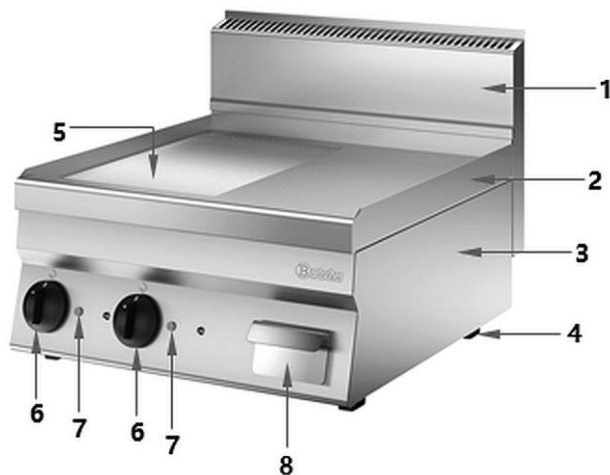
4.2 Funkcje urządzenia

Seria 650 wyróżnia się optymalnym wykorzystaniem energii, niezwykłą wydajnością i wysokim komfortem czyszczenia. Dzięki modułowej budowie zapewnia łatwość łączenia i elastyczność w zakresie rozmieszczenia. Urządzenie jest w całości wykonane ze stali chromowo-niklowej 18/10.

Płyty grillowe serii 650 przeznaczone są do przygotowywania potraw bezpośrednio na powierzchni roboczej.

4.3 Zestawienie podzespołów urządzenia

115309 / 115320



Rys. 1

PL

115308



1. Komin
2. Rant powierzchni roboczej
3. Obudowa
4. Nóżki (4x)
5. Powierzchnia robocza
6. Regulator temperatury
7. Kontrolka nagrzewania (pomarańczowa)
8. Pojemnik zbiorczy na tłuszcz

Rys. 2

5 Instrukcja instalacji

5.1 Instalacja



OSTROŻNIE!

W przypadku nieprawidłowej instalacji, ustawienia, obsługi, konserwacji lub przy niewłaściwym postępowaniu z urządzeniem może dojść do szkód na osobach i rzeczach.

Ustawienie i instalacja, jak również naprawy mogą być przeprowadzane tylko przez autoryzowany serwis techniczny zgodnie z obowiązującym w danym kraju ustawodawstwem.

WSKAZÓWKA!

Producent nie ponosi odpowiedzialności ani nie udziela gwarancji z tytułu szkód, które można przypisać nieprzestrzeganiu przepisów lub niewłaściwej instalacji.

5.2 Rozpakowanie i ustawienie

- Rozpakować urządzenie i usunąć wszystkie zewnętrzne i wewnętrzne elementy opakowania oraz zabezpieczenia transportowe.



OSTROŻNIE!

Niebezpieczeństwo uduszenia się!

Uniemożliwić dzieciom dostęp do materiałów opakowaniowych, takich jak worki plastikowe i elementy styropianowe.

- Jeśli na urządzeniu znajduje się folia ochronna, należy ją zdjąć. Folię ochronną należy zdejmować powoli, aby nie pozostały resztki kleju. Ewentualne resztki kleju usunąć odpowiednim rozpuszczalnikiem.
- Należy uważać, aby nie uszkodzić tabliczki znamionowej oraz wskazówek ostrzegawczych na urządzeniu.
- **Nigdy** nie ustawiać urządzenia w wilgotnym lub mokrym otoczeniu.
- Urządzenie należy ustawić tak, aby przyłącza były łatwo dostępne w celu szybkiego odłączenia, jeśli pojawi się taka potrzeba.
- Urządzenie należy ustawić na powierzchni o następujących właściwościach:

- równa, o wystarczającej nośności, odporna na wodę, sucha i odporna na wysokie temperatury
 - wystarczająco duża, aby bez przeszkód można było pracować z urządzeniem
 - łatwo dostępna
 - posiadająca dobrą wentylację.
- Należy zachować wystarczający odstęp od brzegów stołu. Urządzenie mogłoby się przewrócić i spaść.
 - Nigdy nie ustawiać urządzenia bezpośrednio przy ścianach, murkach, meblach lub innych przedmiotach, które są wykonane z materiałów palnych. Zachować minimalną odległość 100 mm między tylną ścianką urządzenia a tymi obiektami lub ścianami. Pomiędzy powierzchnią urządzenia a powierzchniami poziomymi znajdującymi się nad urządzeniem należy zachować odstęp co najmniej 600 mm.
 - Jeśli zachowanie tego odstępu minimalnego nie jest możliwe, ściany należy odizolować za pomocą niepalnych materiałów termoizolacyjnych (np. folie z materiału żaroodpornego, które mogą wytrzymać temperaturę co najmniej 65 °C). Uwzględnić obowiązujące przepisy ppoż.
 - Urządzenie można zainstalować pojedynczo lub z innymi urządzeniami tego samego ciągu roboczego.

UWAGA!

Urządzenie nie jest przystosowane do zabudowy.



5.3 Podłączenie elektryczne

- Sprawdzić, czy dane techniczne urządzenia (zob. tabliczka znamionowa) pasują do danych lokalnej sieci elektrycznej.
- Podłączenie urządzenia do instalacji zasilania elektrycznego musi być wykonane przez wykwalifikowanego elektryka, zgodnie z obowiązującymi przepisami międzynarodowymi, krajowymi i lokalnymi.
- Przewód przyłączeniowy rozłożyć tak, aby nikt nie mógł na niego nadepnąć ani się o niego potknąć.
- Przed urządzeniem zainstalować wyłącznik wielobiegunowy o odpowiedniej mocy i rozstawie styków co najmniej 3 mm, jak również wyłącznik różnicowy o dużej czułości. Maksymalny dopuszczalny prąd zwarcia 1 mA/kW.

Instrukcja użytkowania

- Zastosować giętki przewód przyłączeniowy z gumowym płaszczem ochronnym, typ co najmniej H05RN-F.
- Podłączyć przewód przyłączeniowy do listwy zaciskowej zgodnie z załączonym schematem połączeń.
- Zaciśnąć przewód przyłączeniowy za pomocą zacisku kablowego.
- Część przewodu przyłączeniowego znajdującą się poza urządzeniem zabezpieczyć za pomocą metalowej rurki lub sztywnego węża z tworzywa sztucznego.

Przyłącze do uziemienia i wyrównania potencjałów

- Urządzenie podłączyć do sprawnego uziemienia.
- Przewód uziemiający połączyć z zaciskiem oznaczonym symbolem  obok listwy zacisku wejściowego.
- Połączyć metalową konstrukcję urządzenia z urządzeniem ochronnym do wyrównywania potencjałów. Przewód połączyć z zaciskiem oznaczonym symbolem  na tylnej stronie urządzenia.

6 Instrukcja użytkowania



OSTRZEŻENIE!

Ryzyko oparzenia!

Podczas pracy obudowa i powierzchnia robocza stają się bardzo gorące i pozostają gorące przez jakiś czas po wyłączeniu.

Nie dotykać urządzenia.

Do obsługi urządzenia należy używać tylko przeznaczonych do tego celu elementów obsługi.

Do nakładania i zdejmowania grillowanych produktów należy używać odpowiednich sztućców do grillowania.

Pojemnik zbiorczy na tłuszcz i jego zawartość stają się bardzo gorące.

Pojemnik zbiorczy na tłuszcz opróżniać dopiero po ostygnięciu.

Niebezpieczeństwo pożaru!

Podczas pracy nigdy nie umieszczać narzędzi kuchennych, ręczników, papieru itp. na powierzchni roboczej. Na powierzchni roboczej nigdy nie stawiać plastikowych ani innych pojemników.

Wskazówki dla użytkownika

- Należy przeczytać uważnie niniejszą instrukcję obsługi. Zawiera ona ważne wskazówki dot. instalacji, użytkowania oraz konserwacji urządzenia.
- Przed uruchomieniem urządzenia należy się upewnić, że jego stan nie budzi zastrzeżeń oraz że stoi ono w dobrze wentylowanym pomieszczeniu.
- Zawsze należy ściśle przestrzegać następujących środków ostrożności:
 - Nigdy nie zasłaniać otworów wentylacyjnych i spustowych na urządzeniu.
 - Użytkownik ma prawo wykonywać tylko codzienne rutynowe czyszczenie, aby utrzymywać urządzenie w dobrym stanie; Uwzględnić wskazówki zawarte w **rozdziale „Czyszczenie i konserwacja”**.
 - Urządzenia należy używać wyłącznie do grillowania odpowiednich produktów spożywczych i nie używać go innych celów. Użytkowanie niezgodne z przeznaczeniem może prowadzić do ciężkich szkód na osobach i rzeczach wywołanych np. przez wysokie temperatury, pożar itd.
 - Urządzenie nie powinno pracować puste przez dłuższy czas. Urządzenie należy rozgrzać dopiero bezpośrednio przed użyciem.
 - Nigdy nie pozostawiać pracującego urządzenia bez nadzoru.
 - W przypadku usterek lub zakłóceń pracy przerwać dopływ prądu za pomocą głównego wyłącznika podłączonego przed urządzeniem.
 - Wszelka ingerencja w urządzenie, także jego montaż oraz prace konserwacyjne, mogą być wykonywane wyłącznie przez wykwalifikowany serwis.
 - Po zakończeniu użytkowania urządzenia należy odłączyć je z zasilania.

6.1 Obsługa

Przygotowanie urządzenia

1. Przed rozpoczęciem użytkowania urządzenie należy oczyścić według wskazówek zawartych w punkcie 6 „**Czyszczenie**”.
2. Dokładnie osuszyć urządzenie.

Instrukcja użytkowania

3. Przed uruchomieniem urządzenia w przewidzianym do tego otworze pod powierzchnią roboczą należy umieścić pojemnik zbiorczy na tłuszcz.
4. Na rancie powierzchni roboczej urządzenia zamocować załączoną osłonę przeciwbryzgową.



Rys. 3



Rys. 4

Uruchomienie urządzenie

1. Podłączyć urządzenie do zasilania elektrycznego.
2. Za pomocą wyłącznika głównego włączyć urządzenie.

WSKAZÓWKA!

Cała powierzchnia robocza urządzeń 115309 i 115320 jest podzielona na dwie strefy grzewcze, które można regulować osobno za pomocą odpowiednich elementów obsługi.

PL

Następujące ustawienia służą dla poszczególnych stref grzewczych:

3. Za pomocą regulatora temperatury dla żądanej strefy grzewczej ustawić potrzebną temperaturę dla wybranych potraw.

Możliwe są następujące ustawienia:

0	- Pozycja WYŁ
50	- Temperatura minimalna
100 – 200	- Średnie ustawienia temperatury
300	- Temperatura maksymalna

Zaświeci się pomarańczowa kontrolka nagrzewania, która będzie świecić podczas całej fazy nagrzewania. Po osiągnięciu ustawionej temperatury gaśnie pomarańczowa kontrolka nagrzewania.

Przy spadku temperatury grzałka ponownie się załącza i pomarańczowa kontrolka nagrzewania ponownie się zapala.

Przygotowanie potraw

1. Rozgrzać daną powierzchnię roboczą do temperatury odpowiedniej dla wybranych potraw.
2. Przygotować potrzebne produkty do grillowania.
3. Kolejno układać je na powierzchni roboczej.
4. Obserwować grillowany produkt podczas procesu grillowania.
5. W międzyczasie obracać grillowane produkty.
6. Gotowe grillowane produkty zdejmować z powierzchni roboczej, używając odpowiednich sztuczków grillowych (szczypce do grilla, widelec do grilla itd.)

UWAGA!

Resztki tłuszczu/pieczeni mogą przypalać się na powierzchni roboczej.

Po każdym procesie grillowania należy czyścić powierzchnię roboczą za pomocą załączonego skrobaka do czyszczenia, przesuwając tłuszcz i przypalone resztki w kierunku otworu odpływowego tłuszczu w powierzchni roboczej do pojemnika zbiorczego na tłuszcz.

7. Gdy proces grillowania jest zakończony i urządzenie nie jest już używane, obrócić regulator temperatury na pozycję „0“.
8. Odłączyć urządzenie za pomocą wyłącznika głównego od zasilania elektrycznego.

Pojemnik zbiorczy na tłuszcz

Podczas grillowania tłuszcz i resztki spływają poprzez otwór odpływowy tłuszczu powierzchni roboczej do pojemnika zbiorczego na tłuszcz.

UWAGA!

Przed pracą zawsze należy umieścić w urządzeniu pojemnik zbiorczy na tłuszcz.

1. Regularnie kontrolować pojemnik zbiorczy na tłuszcz.

OSTRZEŻENIE! Ryzyko poparzenia!

Podczas pracy pojemnik zbiorczy na tłuszcz i zawartość stają się bardzo gorące i pozostają bardzo gorące przez jakiś czas po pracy.

Z pojemnikiem zbiorczym na tłuszcz należy obchodzić się bardzo ostrożnie.

Przed opróżnieniem należy najpierw poczekać, aby pojemnik zbiorczy na tłuszcz i jego zawartość wystygły.

2. Pojemnik zbiorczy na tłuszcz należy opróżniać na koniec dnia roboczego, w razie potrzeby także pomiędzy cyklami grillowania.

7 Czyszczenie i konserwacja

7.1 Wskazówki dotyczące bezpieczeństwa podczas czyszczenia

- Przed czyszczeniem urządzenie należy odłączyć od zasilania elektrycznego.
- Pozostawić urządzenie do zupełnego ostygnięcia.
- Uważać, aby do urządzenia nie dostała się woda. Nie zanurzać urządzenia podczas czyszczenia w wodzie lub innych cieczach. Do czyszczenia urządzenia nie używać strumienia wody pod ciśnieniem.
- Nie używać do czyszczenia urządzenia żadnych ostrych ani metalowych przedmiotów (nóż, widelec itp.). Ostre przedmioty mogą uszkodzić urządzenie, a przy kontakcie z elementami przewodzącymi prąd doprowadzić do porażenia prądem.
- Nie używać do czyszczenia żadnych środków szorujących, zawierających rozpuszczalniki ani żrących środków czyszczących. Mogą one uszkodzić powierzchnię.

UWAGA!

Nigdy nie umieszczać kostek lodu na gorącej powierzchni roboczej, aby wyczyścić urządzenie.

PL

7.2 Czyszczenie

1. Po zakończeniu procesu grillowania i ostygnięciu urządzenie należy dokładnie wyczyścić.



Rys. 5

2. Usunąć z powierzchni roboczej resztki z grillowania, przesuwając je za pomocą załączonego skrobaka do czyszczenia nad otwór odpływowy tłuszczu, do pojemnika zbiorczego na tłuszcz.

3. Zdjąć z urządzenia osłonę przeciwbryzgową i wyczyścić ją ciepłą wodą, miękką ściereczką i łagodnym środkiem myjącym.
4. Na zakończenie powierzchnię roboczą wyczyścić miękką ściereczką z neutralnym środkiem myjącym.
5. Opłukać kilkakrotnie czystą wodą w celu całkowitego usunięcia pozostałości środka myjącego.

6. Wyjąć pojemnik zbiorczy na tłuszcz i go opróżnić.
7. Wymyć pojemnik zbiorczy na tłuszcz za pomocą ciepłej wody, ściereczki, gąbki lub szczotki do mycia naczyń i łagodnego środka myjącego.
8. Wypłukać w czystej wodzie.
9. Obudowę, kominiek wentylacyjny i elementy obsługi urządzenia przetrzeć miękką ściereczką nasączoną ciepłą wodą z łagodnym środkiem myjącym.
10. Wszystkie umyte powierzchnie i zdejmowane elementy urządzenia należy na zakończenie dokładnie osuszyć.
11. Zdjęte części (osłonę przewibryzgową, pojemnik zbiorczy na tłuszcz) ponownie zamontować do urządzenia.
12. Na powierzchnie robocze nanieść cienką warstwę ochronną z oleju spożywczego.

7.3 Konserwacja

Zalecamy, aby przynajmniej 2 razy w roku autoryzowany serwis przeprowadził konserwację urządzenia, oraz aby w razie potrzeby zawrzeć umowę serwisową.

Następujące prace konserwacyjne należy wykonywać regularnie:

- sprawdzenie wartości elektrycznych każdej fazy
- sprawdzenie, czy elementy grzejne są prawidłowo włączone.

8 Możliwe usterki

Poniższa tabela zawiera opisy możliwych przyczyn i sposobów usuwania usterek pracy lub błędów występujących przy eksploatacji urządzenia. Jeżeli nie można usunąć usterek działania, należy skontaktować się z serwisem.

Należy przy tym koniecznie podać numer artykułu, nazwę modelu oraz numer seryjny. Dane te można znaleźć na tabliczce znamionowej urządzenia.

Błąd	Możliwa przyczyna	Usunięcie
Urządzenie jest podłączone do prądu, ale nie nagrzewa się	Niewłaściwe zasilanie elektryczne lub jego brak	Sprawdzić zasilanie elektryczne oraz kabel pod kątem uszkodzeń
	Uszkodzony termostat/y	Skontaktować się z serwisem
	Temperatura nie jest ustawiona	Ustawić temperaturę
	Uszkodzony element/y grzejny/e	Skontaktować się z serwisem
	Zadziałał termostat bezpieczeństwa	Skontaktować się z serwisem
	Uszkodzony regulator temperatury	Skontaktować się z serwisem
Regulacja mocy grzania nie jest możliwa	Uszkodzony termostat/y	Skontaktować się z serwisem

9 Utylizacja

Urządzenia elektryczne



Urządzenia elektryczne opatrzone są tym symbolem. Urządzenia elektryczne muszą być w sposób właściwy i przyjazny dla środowiska usuwane i poddawane recydingowi. Nie wolno wyrzucać urządzeń elektrycznych do odpadów domowych. Odłączyć urządzenie od zasilania elektrycznego i usunąć z urządzenia przewód przyłączeniowy.

Urządzenia elektryczne należy oddawać do wyznaczonych punktów zbiórki.