

**400E-G - 600E-G - 600E-GR**



**115308 - 115309 - 115320**

Bartscher GmbH  
Franz-Kleine-Str. 28  
D-33154 Salzkotten  
Németország

tel. +49 (0) 5258 971-0  
fax.: +49 (0) 5258 971-120  
**Ügyfélszolgálat:** +49 (0) 5258 971-197  
[www.bartscher.com](http://www.bartscher.com)



Kivitel: 1.0

Frissítve: 2024-04-26

## Eredeti kezelési útmutató

1	Biztonság.....	2
1.1	Figyelmeztető jelzések magyarázata .....	2
1.2	Biztonsággal kapcsolatos jó tanácsok .....	3
1.3	Rendeltetésszerű használat.....	6
1.4	Nem rendeltetésszerű használat .....	6
2	Általános információ .....	7
2.1	Felelőssége és garancia .....	7
2.2	Szerzői jog védelme.....	7
2.3	Megfelelősségi nyilatkozat .....	7
3	Szállítás, csomagolás és tárolás .....	8
3.1	Szállítási ellenőrzés .....	8
3.2	Csomagolás.....	8
3.3	Tárolás.....	8
4	Technikai adatok .....	9
4.1	Technikai adatok.....	9
4.2	Készülék funkciói .....	11
4.3	A készülék részegységeinek leírása .....	12
5	Összeszerelési útmutató .....	13
5.1	Üzembe helyezés .....	13
5.2	Kicsomagolás és üzembe helyezés .....	13
5.3	Elektromos bekötés .....	14
6	Használati útmutató.....	15
6.1	Használat.....	16
7	Tisztítás és karbantartás .....	19
7.1	Tisztítás közbeni biztonsággal kapcsolatos jó tanácsok .....	19
7.2	Tisztítás .....	19
7.3	Karbantartás .....	20
8	Lehetséges meghibásodások.....	21
9	Leselejtezés.....	22



**Használat előtt olvassa el a használati útmutatót, és tartsa kéznél a készülék mellett!**

A használati útmutató a készülék üzembe helyezésével, kezelésével, valamint karbantartásával kapcsolatos információkat tartalmaz, és tanácsokkal szolgál. Az ebben található tanácsok és előírások ismerete a készülék biztonságos és megfelelő használatának feltétele. Továbbá tartalmaz balesetekkel, előírásokkal, munkavédelemmel és jogi előírásokkal kapcsolatos információkat a termék használatával kapcsolatban.

A készülék üzembe helyezése előtt, különösen annak első elindításakor, át kell olvasni az alábbi kezelési utasítást, hogy elkerülje a személyi és tárgyi sérüléseket. A nem megfelelő használat sérüléshez vezethet.

Az alábbi kezelési útmutató a készülék szerves részét képezi és a készülék közvetlen közelében kell tárolni, és bármikor elérhetőnek kell lennie. Ha a készüléket átruházzák, mindenképpen tegyék a kezelési útmutatóval együtt.

## 1 Biztonság

A készülék a jelenlegi technikai elvárásoknak megfelelően lett legyártva. Mindemellett a készülék veszélyforrás lehet, ha nem megfelelően, vagy nem rendeltetés szerűen kerül használatra. Minden felhasználó, ki üzemelteti a készüléket, követnie kell az alábbi használati útmutatóban foglaltakat és be kell tartani a munkavédelmi előírásokat.

### 1.1 Figyelmeztető jelzések magyarázata

A fontos, biztonsággal kapcsolatos és a figyelmeztető jelzések az alábbi használati útmutatóban a megfelelő figyelmeztető jelzésekkel vannak ellátva. Ezen tanácsokat kötelezően be kell tartani a balesetek, tárgyi és személyi sérülések elkerülése érdekében.



**VESZÉLY!**

Az **VESZÉLY** figyelmeztetés olyan lehetséges veszélyre figyelmeztet, melyek súlyos sérüléssel, vagy halállal járhat, ha nem kerül el ezeket.



### FIGYELMEZTETÉS!

A **FIGYELMEZTETÉS** figyelmeztetés olyan lehetséges veszélyre figyelmeztet, melyek közepes, vagy súlyos sérüléssel, vagy halállal járhat, ha nem kerül el ezeket.



### VIGYÁZAT!

A **VIGYÁZAT** figyelmeztetés olyan lehetséges veszélyre figyelmeztet, melyek könnyű sérüléssel, vagy károsodással járhat, ha nem kerül el ezeket.

### FIGYELEM!

A **FIGYELEM** figyelmeztetés a lehetséges tárgyi sérülésre figyelmeztet, mely akkor léphet fel, ha nem tartja be a megfelelő biztonsági előírásokat.

### JÓ TANÁCS!

A **JÓ TANÁCS** szimbólum tájékoztatja a felhasználót a kezeléssel és tanácsokkal kapcsolatosan.

HU

## 1.2 Biztonsággal kapcsolatos jó tanácsok

### Elektromos áram

- A túl magas hálózati feszültség, vagy a nem megfelelő bekötés elektromos áramütéssel járhat.
- A készülék csak akkor csatlakoztatható, ha az információs adattáblán szereplő adatok megfelelnek a hálózati feszültségnek.
- A rövidzárlat elkerüléséhez a készüléket száraz állapotban kell tartani.
- Ha a készülék üzemeltetésekor meghibásodás lép fel, azonnal szüntesse meg a készülék áramellátását.
- Ne érintse a készülék csatlakozóját nedves kézzel.
- Soha ne fogja meg a készüléket, ha vízbe esett. Azonnal szüntesse meg a készülék áramellátását.
- Bármilyen javítás és a készülék burkolatának kinyitása csak szakképzet szerelő által és a megfelelő szerszámokkal történhet.
- Ne mozgassa a készüléket a hálózati vezetéknél fogva.

- Ne engedje, hogy a hálózati kábel hőforrással vagy éles élekkel érintkezzen.
- A hálózati vezetékét ne törje meg, nyomja, vagy csomózza össze.
- A készülék hálózati vezetékét mindig tekerje ki teljesen.
- Soha ne állítsa a készüléket, vagy más tárgyakat a hálózati vezetékre.
- A készülék konnektorból való kihúzását mindig a csatlakozót megfogva tegye.
- Rendszeresen ellenőrizze, hogy a hálózati kábel nem sérült-e. Soha ne használja a készüléket, ha a kábel sérült. Ha a kábelen sérülésnyomok láthatók, a veszélyek elkerülése érdekében az ügyfélszolgálatl vagy képzett villanyszerelő szakemberrel ki kell cseréltetni.

### Éghető anyagok

- Soha ne tegye ki a készüléket magas hő hatásának, mint pl. főzőlap, sütő, nyílt láng, fűtőkészülék, stb.
- A készüléket rendszeresen tisztítsa, hogy elkerülje a tűzveszélyt.
- Ne takarja le a készüléket pl. alufóliával, vagy konyharuhával.
- A készüléket csak a megfelelő anyagokkal használja és csak a megfelelően beállított hőmérsékleten. Az anyagok, élelmiszerek és ételmaradékok a készülékben meggyulladhatnak.
- Soha ne üzemeltesse a készüléket gyúlékony, könnyen gyulladó anyagok közelében, mint pl.: benzin, denaturált szesz, alkohol. A magas hőmérséklet párologást idéz elő ezen anyagokban és tűzforrással érintkezve robbanáshoz vezethet.
- Tűz esetén először áramtalanítsa a készüléket, mielőtt megtenné a megfelelő tűzvédelmi intézkedéseket. Soha ne oltsa a tüzet vízzel, mikor az elektromos csatlakozó be van dugva a konnektorba. A tűz eloltását követően biztosítani kell a megfelelő szellőztetést.

### Forró felület

- A készülék felülete a működés közben felforrósodik. Fennáll az égési sérülés veszélye. A magas hőmérséklet még megmarad a kikapcsolás után is.
- Ne érintse a készülék forró felületét. Használja a rendelkezésre álló kezelő szerveket és fogantyúkat.
- A készüléket szállítani és tisztítani csak a teljes kihűlését követően lehet.
- A forró felületet ne öntse le hideg vízzel, sem pedig gyúlékony folyadékokkal.

### Üzemeltetés csak felügyelet mellett

- A készüléket csak felügyelet mellett üzemeltesse.
- Mindig maradjon a készülék közvetlen közelében.

### Kezelő személyzet

- A készülék csak betanított és megfelelően képzett személy által kezelhető.
- Ezen eszközt nem lehet olyan személyek (beleértve gyermekek) által üzemeltetni, akiknek korlátozott fizikai, érzékszervi, vagy mentális állapotuk van, valamint csak korlátozott tapasztalattal és/vagy korlátozott ismeretekkel rendelkeznek.
- A gyermekeket tartsa felügyelet alatt, hogy megbizonyosodjon, hogy nem játszanak, sem pedig indítják el a készüléket.

### Nem rendeltetésszerű használat

- A nem rendeltetésszerű, vagy tiltott használat a készülék meghibásodásához vezethet.
- A készüléket csak olyan állapotban szabad üzemeltetni, mely nem hagy kívánnivalót maga után, biztosítva a biztonságos üzemeltetést.
- A készüléket csak akkor szabad üzemeltetni, ha a csatlakozó olyan állapotban van, mely nem hagy kívánnivalót maga után, biztosítva a biztonságos üzemeltetést.
- A készüléket csak akkor szabad üzemeltetni, ha tiszta.
- Csak gyári cserealkatrészeket használjon. Soha ne javítsa a készüléket önállóan.
- Ne végezzen semmilyen módosítást vagy változtatást az eszközön.

## 1.3 Rendeltetésszerű használat

A készülék bármilyen egyéb célú és/vagy a normális rendeltetésszerű használatától eltérő használata nem megengedett, és ezen használat nem rendeltetésszerűnek tekinthető.

A következő használat minősül rendeltetésszerű használatnak:

- Húsok, halak és zöldségek grillezése

## 1.4 Nem rendeltetésszerű használat

A nem rendeltetésszerű használat komoly sérüléshez vezethet személyekben és tárgyakban a nem biztonságos elektromos feszültség, tűz, és magas hőmérséklet következtében. A készülék segítségével csak olyan munka végezhető, mely leírásra került ezen használati útmutatóban.

Az alábbi használat minősül nem rendeltetésszerű használatnak:

- Nem megfelelő élelmiszer termékek grillezése



## 2 Általános információ

### 2.1 Felelőssége és garancia

A használati útmutatóban található információk a hatályos jogszabályok, a jelenlegi technikai tudás, valamint tervezői és mérnöki tapasztalatunk figyelembe vételével és többéves gyakorlatunk alapján lettek összeállítva. Különleges, egyedi rendelésű, vagy további opciókkal rendelkező modellnél, illetve a legfrisebb technikai újítások alkalmazása esetén a kapott készülék különleges esetekben eltérhet a leírástól és az ábráktól az ezen kezelési útmutatóban leírtaktól.

A gyártó nem vállal felelősséget az olyan károkért és üzemzavarokért, amelyek az alábbiak során keletkeztek:

- előírások nem betartása,
- nem rendeltetészerű használat,
- a felhasználó által eszközölt műszaki módosítások,
- nem megengedett cserealkatrészek használata.

Fenntartjuk a jogot a terméken végrehajtott műszaki változtatások tekintetében, melyek a készülék felhasználói tulajdonságainak javítására és jobbá tételére irányulnak.

### 2.2 Szerzői jog védelme

Eme használati útmutató valamint a benne foglalt szöveg, vázlatok, fényképek és más elemek a szerzői jog által védettek. A törvényes tulajdonos írásbeli engedélyének beszerzése nélkül tilos a használati útmutató egészének, illetve bármely elemének sokszorosítása bármely módon és bármely formában, valamint a felhasználása és/vagy harmadik személy felé való továbbítása. A fentiek megsértése esetén kártérítési felelősséggel tartozik. Fenntartjuk magunknak a jogot további kártérítési igény benyújtásához.

### 2.3 Megfelelőségi nyilatkozat

A készülék teljesíti a jelenlegi Európai Unió normákat és előírásokat. A fentieket WE Megfelelőségi Nyilatkozattal bizonyítjuk. Szükség esetén szívesen elküldjük Önöknek a megfelelő Megfelelőségi nyilatkozatot.

### 3 Szállítás, csomagolás és tárolás

#### 3.1 Szállítási ellenőrzés

A készülék megérkezésekor haladéktalanul ellenőrizni kell, hogy a készülék és felszereltsége komplett-e és hogy nem sérült-e meg szállítás közben. Látható szállítási sérülés megállapításakor el kell utasítani a készülék átvételét, vagy feltételes átvételt kell tenni. A kézbesítő logisztikai cég szállítói / kézbesítési dokumentumán be kell jegyezni a sérülés leírását és reklamációt kell indítani. A rejtett sérülést közvetlenül annak felfedezését követően jelezni kell, mivel a kártérítési igényeket lejelenteni csak az adott reklamációs időn belül lehet kezdeményezni.

Bármely részegység, vagy alkatrész hiánya esetén kérjük vegye fel a kapcsolatot az Ügyfélszolgálatlal.

#### 3.2 Csomagolás

Kérjük ne dobja ki a készülék dobozát. Még szükség lehet rá a készülék tárolásakor, költöztetésekor illetve a szakszervizbe való szállításakor, amennyiben esetleg meghibásodás lépne fel.

A csomagolás és annak elemei újrafelhasználható anyagokból készültek. Részletezve ezek: zsákok és fóliák műanyagból, a csomagolás kartonpapírból.

A csomagolás megsemmisítésekor be kell tartani az adott ország előírásait. Az újra felhasználható csomagoló anyagokat el kell juttatni újrafelhasználásra.

#### 3.3 Tárolás

A csomagolás maradjon zárva a készülék beüzemeléséig, a tárolásakor pedig legyen figyelemmel a külső jelzésekre a tárolásra és a tárolási helyzetre vonatkozóan. A csomagolást csak az alábbi környezetben tárolja:

- zárt helyiségekben
- száraz és pormentes környezetben
- agresszív anyagoktól távol
- olyan helyen ahol nincs kitéve közvetlen napfények
- olyan helyen ahol nincs kitéve mechanikus sérülésnek.

Hosszabb ideig való tárolás esetén (több, mint három hónap) rendszeresen ellenőrizze a részesgységek és a csomagolás állapotát. Szükség esetén cserélje a csomagolást újra.

## 4 Technikai adatok

### 4.1 Technikai adatok

#### Verzió / jellemzők 115308 / 115309 / 115320

- Sorozat: 650
- Típus: asztali készülék
- Tápellátás: elektromos
- Készülék csatlakozás: 3 NAC
- Fűtőzónák külön szabályozhatók
- Biztonsági termosztát
- Zsírfelfogó tartály
- Fröccsenés elleni védelem
- Ellenőrző lámpa: melegítés
- Készlet tartalma: 1 tisztítóvas

<b>Megnevezés:</b>	<b>Grillsütőlap 400E-G</b>
Cikkszám:	<b>115308</b>
Anyag:	CNS 18/10
Munkalap anyaga:	rozsdamentes acél
Munkalap változata:	sima, ferde
Munkalap méretei (szél. x mély.) mm:	390 x 515
Fűtőzónák száma:	1
Hőmérséklet-tartomány (°C):	50 - 300
Csatlakozási értékek:	3,9 kW   400 V   50/60 Hz
Méreték (szél x mély. x mag.) mm-ben:	400 x 650 x 295
Súly kg-ban:	35,4

<b>Megnevezés:</b>	<b>Grillsütőlap 600E-G</b>
Cikkszám:	<b>115309</b>
Anyag:	CNS 18/10
Munkalap anyaga:	rozsdamentes acél
Munkalap változata:	sima, ferde
Munkalap méretei (szél. x mély.) mm:	590 x 515
Fűtőzónák száma:	2
Hőmérséklet-tartomány (°C):	50 - 300
Csatlakozási értékek:	7,8 kW   400 V   50/60 Hz
Méreték (szél x mély. x mag.) mm-ben:	600 x 650 x 295
Súly kg-ban:	51,0

HU

<b>Megnevezés:</b>	<b>Grillsütőlap 600E-GR</b>
Cikkszám:	<b>115320</b>
Anyag:	CNS 18/10
Munkalap anyaga:	rozsdamentes acél
Munkalap változata:	1/2 sima, 1/2 hornyolt, ferde
Munkalap méretei (szél. x mély.) mm:	590 x 515
Fűtőzónák száma:	2
Hőmérséklet-tartomány (°C):	50 - 300
Csatlakozási értékek:	7,8 kW   400 V   50/60 Hz
Méreték (szél x mély. x mag.) mm-ben:	600 x 650 x 295
Súly kg-ban:	51,0

A műszaki adatok módosításának jogát fenntartjuk!

### **Biztonsági termosztát**

A készülék biztonsági termosztáttal van felszerelve, amely leállítja a készülék működését, ha az üzemi hőmérséklet meghaladja a megengedett maximális hőmérsékletet.

A biztonsági termosztátot vissza kell állítani a működés helyreállításához. Ezt a műveletet csak képzett és felhatalmazott szakember végezheti.

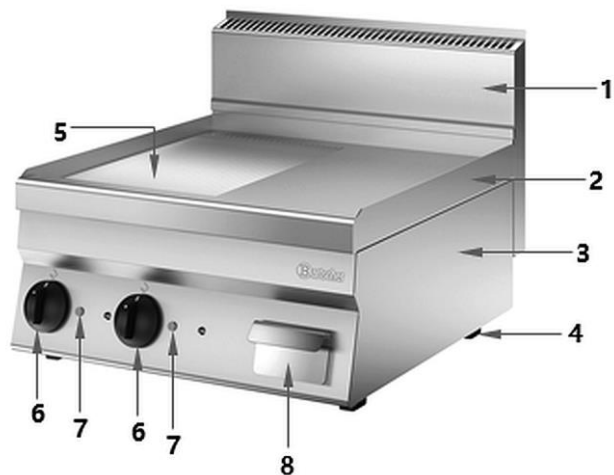
### **4.2 Készülék funkciói**

A 650-es sorozatot az optimális energiafelhasználás, a kiemelkedő hatékonyság és a magas tisztítási kényelem jellemzi. Moduláris felépítésének köszönhetően könnyű csatlakoztathatóságot és rugalmas elrendezést biztosít. A készülék teljes egészében 18/10-es króm-nikkel acélból készült.

A 650-es sorozatú grill lapokat közvetlenül a munkafelületen történő ételkészítésre tervezték.

## 4.3 A készülék részegységeinek leírása

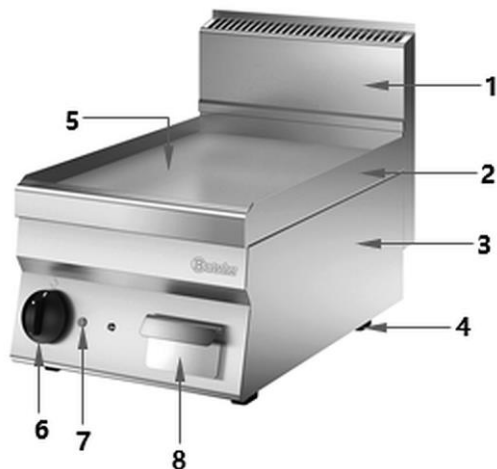
115309 / 115320



Ábra 1

HU

115308



1. Kémény
2. Munkafelület pereme
3. Burkolat
4. Talpak (4x)
5. Munkafelület
6. Hőmérséklet-szabályozó
7. Melegítést jelző lámpa (narancssárga)
8. Zsíralfogó tartály

Ábra 2

## 5 Összeszerelési útmutató

### 5.1 Üzembe helyezés



#### VIGYÁZAT!

**A nem megfelelő üzembe helyezés, beállítás, kezelés, karbantartás, vagy a nem megfelelő készülékkel kapcsolatos magatartás személyi és tárgyi sérüléshez vezethetnek.**

A beállítás és üzembe helyezés, valamint a javítás és szétszerelés csak és kizárólag szakképzett szakszervíz által hajtható végre, az adott ország előírásainak megfelelően.

#### JÓ TANÁCS!

**A gyártó nem vállal felelősséget és nem biztosít garanciát az előírások be nem tartásából, vagy a nem megfelelő használatból eredő meghibásodásokért.**

HU

### 5.2 Kicsomagolás és üzembe helyezés

- Csomagolja ki a készüléket és távolítsa el az összes belső és külső csomagolóanyagot és a szállítási védőanyagot.



#### VIGYÁZAT!

##### Fulladásveszély!

Tegye elérhetetlenné gyermekek számára a csomagoló anyagokat, mint műanyag zacskók, hungarocell elemek.

- Ha a készüléken védőfólia található, azt el kell távolítani. A fóliát lassan távolítsa el, hogy ne hagyjon ragasztómaradványokat. Az esetleges ragasztómaradványokat távolítsa el megfelelő oldószerral.
- Figyeljen rá, hogy ne sérüljön meg az adattábla, illetve a figyelmeztető jelzések a készüléken.
- **Soha** ne állítsa fel a készüléket vizes, vagy nedves környezetben.
- A berendezést úgy helyezze el, hogy a csatlakozó könnyen elérhető legyen a gyors lecsatlakoztatás érdekében, ha esetleg erre lenne szükség.
- A készüléket a következő tulajdonságokkal rendelkező felületen állítsa fel:

- egyenes, megfelelő teherbírású, vízálló, száraz és magas hőmérsékletnek ellenálló
  - elég nagy, hogy sérülés nélkül dolgozhasson a készülékkel
  - könnyen megközelíthető
  - jó légcserével rendelkező.
- Elegendő távolságot kell tartani az asztal széleitől. A készülék felborulhat és leeshet.
  - Soha ne állítsa a készüléket közvetlenül olyan fal, elválasztó, bútorok vagy egyéb tárgy mellé, mely gyúlékony anyagból készült. Tartson legalább 100 mm távolságot a készülék hátsó része és ezek a tárgyak vagy falak között. A készülék felülete és a készülék felett elhelyezkedő tárgyak felülete között legyen legalább 600 mm távolság.
  - Ha ez a minimális távolság nem lehetséges, a falakat nem éghető hőszigetelő anyagokkal kell szigetelni (pl. hőálló anyagból készült fóliákkal, amelyek legalább 65 °C hőmérsékletet kibírnak). Tartsa be a tűzv. előírásokat.
  - Az egység önállóan vagy ugyanazon munkasorozat más egységeivel együtt is telepíthető.

HU

### **FIGYELEM!**

**A készülék nem alkalmas bútorokba történő beépítésre.**

## **5.3 Elektromos bekötés**



- Ellenőrizze, hogy a készülék műszaki adatai (lásd a címtáblát) megfelelnek-e a helyi elektromos hálózat műszaki adatainak.
- A készülék elektromos hálózatra való csatlakoztatását csak szakképzett villanyszerelő végezheti az adott nemzetközi, országos és helyi előírásoknak megfelelően.
- A csatlakozó kábelt úgy helyezze el, hogy senki se léphessen rá, és el sem botolhasson benne.
- Telepítsen a készülék elé megfelelő kapacitású, legalább 3 mm-es érintkezési távolsággal rendelkező többpólusú megszakítót, valamint nagy érzékenységgű differenciálkapcsolót. Maximális megengedett rövidzárlati áram 1 mA/kW.
- Használjon legalább H05RN-F típusú, gumivédő köpennyel ellátott, rugalmas csatlakozókábelt.
- Csatlakoztassa a csatlakozókábelt a csatlakozószalaghoz a mellékelt kapcsolási rajz szerint.



## Használati útmutató

- A csatlakozókábelt szorítsa össze egy kábelbilincsel.
- A csatlakozóvezetékeknek a készüléken kívüli részét rögzítse fémcsővel vagy merev műanyag tömlővel.

### Csatlakozás földeléshez és potenciálzáráshoz

- Csatlakoztassa a készüléket egy működő földeléshez. Csatlakoztassa a földelővezetéket a bemeneti csatlakozószalag melletti  szimbólummal jelölt csatlakozóhoz.
- Csatlakoztassa a készülék fémszerkezetét a védőpotenciál-összekötő berendezéshez. Csatlakoztassa a kábelt a készülék hátoldalán lévő  szimbólummal jelölt csatlakozóhoz.

## 6 Használati útmutató



### FIGYELMEZTETÉS!

**Égési sérülés veszélye!**

**Működés közben a ház és a munkafelület nagyon forróvá válik, és a kikapcsolás után egy ideig még forró marad.**

Ne érintse a készüléket!

A készülék kezeléséhez csak az erre szolgáló elemeket használja.

A grillezendő ételek levételéhez és felhelyezéséhez megfelelő grillező eszközöket használjon.

**A zsírfelfogó tartály és annak tartalma nagyon felforrósodik.**

A zsírfelfogó tartályt csak kihűlést követően ürítse.

**Tűzveszély lehetősége!**

Használata közben soha ne helyezzen konyhai eszközöket, törülközőket, papírt, stb. a munkafelületre. A munkalapra soha ne helyezzen műanyag, vagy egyéb edényt.

### Tanácsok a felhasználó számára

- Olvassa el figyelmesen ezt a használati útmutatót. Fontos információkat tartalmaz a készülék telepítésével, használatával és karbantartásával kapcsolatban.
- A készülék üzembe helyezése előtt győződjön meg arról, hogy a készülék állapota nem kifogásolható, és hogy jól szellőző helyiségben áll.
- A következő óvintézkedéseket mindig szigorúan be kell tartani:
  - Soha ne zárja el a készülék szellőző- és leeresztőnyílásait.
  - A felhasználó csak napi rutinszerű tisztítást végezhet, hogy a készüléket jó állapotban tartsa; Vegye figyelembe a „**Tisztítás és karbantartás**” fejezetben található utasításokat.
  - A készüléket csak megfelelő élelmiszerek grillezésére használja, és ne használja más célra. A helytelen használat súlyos személyi és anyagi károkat okozhat, például magas hőmérséklet, tűz stb. miatt.
  - A készüléket nem szabad hosszú ideig üresen üzemeltetni. A készüléket csak közvetlenül használat előtt szabad felmelegíteni.
  - Sose hagyja felügyelet nélkül a bekapcsolt készüléket.
  - Hiba vagy üzemzavar esetén szakítsa meg az áramellátást a készülék elé csatlakoztatott főkapcsolóval.
  - A készülék bármilyen szerelése, beszerelése, vagy karbantartása, csak és kizárólag szakképzett szervíz által hajtható végre.
  - Használat után húzza ki a készüléket a hálózathoz.

HU

## 6.1 Használat

### A készülék előkészítése

1. A használat megkezdése előtt tisztítsa meg a berendezést a tanácsok alapján a fejezetben 6 „**Tisztítás**”.
2. Alaposan szárítsa meg a készüléket.

## Használati útmutató

3. A készülék üzembe helyezése előtt helyezze a munkafelület alatt található és erre szolgáló nyílásba a zsírfelfogó tartályt.
4. Rögzítse a mellékelt fröccsenésvédőt a készülék munkafelületének peremére.



Ábra 3



Ábra 4

### Készülék üzembe helyezése

1. Csatlakoztassa a készüléket az áramellátáshoz.
2. Kapcsolja be a készüléket a főkapcsolóval.

#### ÚTMUTATÓ!

**A 115309 és 115320 teljes munkafelülete két fűtő zónára van osztva, amelyek külön-külön szabályozhatók a megfelelő kezelők segítségével.**

### A következő beállítások az egyes fűtő zónákra vonatkoznak:

3. A kívánt fűtő zóna hőmérséklet-szabályozójával állítsa be a kiválasztott ételhez szükséges hőmérsékletet.

A következő beállítások közül lehet választani:

<b>0</b>	KI pozíció
<b>50</b>	Minimális hőmérséklet
<b>100 – 200</b>	Közepes hőmérséklet beállítások
<b>300</b>	Maximális hőmérséklet

Kigyullad a narancssárga melegedést jelző lámpa, mely a készülék teljes felmelegítési folyamata során világít. A kívánt hőmérséklet elérésekor kialszik a melegítést jelző narancssárga jelzőfény.

A hőmérséklet csökkenésekor a felfűtés ismét bekapcsol és a narancssárga melegítést jelző lámpa ismét kigyullad.

### Étel készítés

1. Melegítse fel az adott munkafelületet az adott ételnek megfelelő hőmérsékletre.
2. Készítse elő a grillezni kívánt ételeket.
3. Helyezze fel azokat a munkafelületre.
4. Tartsa szemmel a terméket a grillezés végéig.
5. Ezelatt forgassa meg a grillezett termékeket.
6. A kész grillezett termékeket vegye le a munkafelületről, megfelelő grillező eszközök használatával (grillcsipesz, grillvilla, stb.).

### FIGYELEM!

#### A zsír/sültmaradékok ráéghetnek a munkafelületre.

Minden egyes grillezési folyamat után tisztítsa meg a munkafelületet a mellékelt tisztító kaparóval, a zsírt és az égett maradékot a munkafelületen lévő zsírfelfogó nyílás felé tolva a zsírgyűjtő tartályba.

7. Mikor a grillezési folyamat befejeződött és a készüléket már em használja, forgassa el a hőmérséklet szabályozó gombot az állásba „0”.
8. A készüléket a főkapcsolóval válassza le az elektromos hálózatról.

HU

### Zsírfelfogó tartály

Grillezés közben a zsír és a maradékok a munkafelület zsírelvezető nyílásán keresztül a zsírgyűjtő tartályba áramlanak.

### FIGYELEM!

#### Működés előtt mindig helyezze a zsírgyűjtő edényt a készülékbe.

1. Rendszeresen ellenőrizze a zsírfelfogó tartályt.

### FIGYELEM! Égési sérülés veszélye!

#### Működés közben a zsírgyűjtő tartály és tartalma nagyon felforrósodik, és működés után még egy ideig nagyon forró marad.

A zsírgyűjtő edényt nagyon óvatosan kell kezelni.

Ürítés előtt először hagyja kihűlni a zsírgyűjtő edényt és annak tartalmát.

2. A zsírgyűjtő edényt a munkanap végén, szükség esetén a grillezési ciklusok között is ki kell üríteni.

## 7 Tisztítás és karbantartás

### 7.1 Tisztítás közbeni biztonsággal kapcsolatos jó tanácsok

- A készüléket a tisztítás előtt le kell csatlakoztatni az elektromos hálózatról.
- Hagyja teljesen kihűlni a készüléket.
- Vigyázzon, hogy a berendezésbe ne kerüljön víz. Ne merítse a készüléket tisztítás közben vízbe, vagy egyéb folyadékba. A készülék tisztításához ne használjon nyomás alatt lévő vízugarat!
- Ne használjon a készülék tisztításához semmilyen éles, vagy fém tárgyat (kés, villa, stb.). Az éles tárgyak megsérthetik a készüléket, az érintkezése elektromos áramot vezető részekkel pedig áramütéshez vezethet.
- Ne használjon a tisztításhoz semmilyen súrolószert, oldószer tartalmú, vagy maró hatású tisztító anyagot. Ezek megsérthetik a felületet.

#### **FIGYELEM!**

**A készülék tisztításához soha ne tegyen jégkockákat a forró munkafelületre.**

HU

### 7.2 Tisztítás

1. Miután a grillezési folyamat befejeződött és a készülék kihűlt, alaposan meg kell tisztítani.



Ábra 5

2. Távolítsa el a munkafelületről a grillezési maradékokat, lehőzva azokat a kapott tisztítóvas segítségével a zsírleeresztő nyílás felé, a zsírfelfogó tartályba.

3. Vegye le a fröccsenésvédőt a készülékről, és tisztítsa meg meleg vízzel, puha ruhával és enyhe tisztítószerrel.
4. A munkafelületet tisztítsa puha törölkendővel és semleges tisztítószerrel.
5. A tisztítószer-maradványok teljes eltávolítása érdekében öblítse le többször tiszta vízzel.
6. Vegye ki a zsírgyűjtő edényt, és ürítse ki.

7. Mossa ki a zsírgyűjtő edényt meleg vízzel, ronggyal, szivaccsal vagy kefével és enyhe tisztítószerrel.
8. Tiszta vízben öblítse el.
9. Törölje át a készülékház, a szellőzőkamra és a készülék kezelőszervei puha, langyos vízzel és enyhe tisztítószerrel átitatott ronggyal.
10. Minden megmosott felületet és alkatrészt végül alaposan szárítson meg.
11. Szerelje vissza az eltávolított alkatrészeket (rezgésvédő, zsírgyűjtő tartály) a készülékbe.
12. Vigyen fel egy vékony védőréteg étolajat a munkafelületekre.

### 7.3 Karbantartás

Javasoljuk, hogy évente legalább kétszer egy erre felhatalmazott szerviztechnikus végezze el a készülék karbantartását, és szükség esetén kössön szervizszerződést.

A következő karbantartási munkálatokat rendszeresen el kell végezni:

- az egyes fázisok elektromos értékeinek ellenőrzése
- a fűtőelemek helyes bekapcsolásának ellenőrzése.

## 8 Lehetséges meghibásodások

Az alábbi táblázat ismerteti az eszköz működése során felmerülő hibák lehetséges okait és elhárításának módját. Amennyiben a hibákat nem lehet elhárítani, vegye fel a kapcsolatot a szervizzel.

Kérjük, ennek folyamán adja meg a termék cikkszámát, a modell nevét és a sorozatszámát. Ezek az adatok a készülék adattábláján találhatóak.

Hiba	Lehetséges oka	Megoldása
A készülék be van dugva a hálózatba, de nem melegszik	Nem megfelelő áramellátás vagy áramszünet	Ellenőrizze az áramellátást, nézze meg, hogy a kábel nem sérült vagy hibás-e
	Meghibásodott termosztát(ok)	Kapcsolatfelvétel a szervizzel
	A hőmérséklet nincs beállítva	Állítsa be a hőmérsékletet
	Meghibásodott fűtőelem(ek)	Kapcsolatfelvétel a szervizzel
	Biztonsági termosztát működésbe lépett	Kapcsolatfelvétel a szervizzel
	Meghibásodott hőmérséklet szabályozó.	Kapcsolatfelvétel a szervizzel
A fűtési teljesítmény beállítása nem lehetséges	Meghibásodott termosztát(ok)	Kapcsolatfelvétel a szervizzel

### 9 Leselejtezés

#### Elektromos készülék



Az elektromos készülékek ezen szimbólummal jelzettek. Az elektromos készülék a megfelelő és környezetkímélő módon kell megsemmisíteni és újrafeldolgozni. Ne dobjon ki elektromos készüléket a háztartási hulladékba. Csatlakoztassa le a készüléket az elektromos hálózatról és távolítsa el a készülékből a csatlakozó kábelt.

Az elektromos készüléket a kijelölt gyűjtőpontra adja le.