

288-W - 391-W - 479-W



700967 - 700968 - 700969

Bartscher GmbH
Franz-Kleine-Str. 28
D-33154 Salzkotten
Tyskland

tlf. +49 5258 971-0
fax.: +49 5258 971-120
Service hotline: +49 5258 971-197
www.bartscher.com



Version: 1.0

Forberedelsesdato: 2024-07-10

Original betjeningsvejledning

1	Sikkerhed	2
1.1	Forklaring af advarselsord	2
1.2	Sikkerhedstips	3
1.3	Brug som beregnet	6
1.4	Ukorrekt brug	6
2	Generelle oplysninger.....	7
2.1	Ansvar og garanti.....	7
2.2	Ophavsret beskyttelse	7
2.3	Overensstemmelseserklæring	7
3	Transport, emballage og opbevaring	8
3.1	Leveringskontrol.....	8
3.2	Emballage	8
3.3	Opbevaring	8
4	Tekniske data	9
4.1	Tekniske data	9
4.2	Apparatets funktioner.....	11
4.3	Kompilering af apparatets komponenter	12
5	Installation og betjeninga.....	14
5.1	Installation.....	14
5.2	Betjening.....	15
6	Rengøring og vedligeholdelse	22
6.1	Sikkerhedsanvisninger ved rengøring.....	22
6.2	Rengøring	22
6.3	Vedligeholdelse	25
7	Mulige driftsfejl.....	26
8	Bortskaffelse.....	28



Læs grundigt denne betjeningsvejledning før anvendelse og opbevar den i et nemt tilgængeligt sted!

Denne betjeningsvejledning indeholder en beskrivelse af enhedens installation, dens drift og vedligeholdelse og er en vigtig kilde til information og vejledning. Forudsætningen for sikker og korrekt betjening af apparatet er kendskabet til alle sikkerheds- og driftsinstruktioner, der findes i enheden. Desuden gælder bestemmelserne om ulykkesforebyggelse, sundheds- og sikkerhedsbestemmelser og gældende lovbestemmelser i enhedens anvendelsesområde.

Læs venligst denne betjeningsvejledning inden du begynder at arbejde med enheden, og især inden du sætter den i brug, for at undgå skader på personer og ting. Ukorrekt brug kan medføre skade.

Denne betjeningsvejledning er en integreret del af produktet og skal altid opbevares i nærheden af enheden. Den skal også være tilgængelig til enhver tid. Når enheden overføres, er det også nødvendigt at give denne betjeningsvejledning.

1 Sikkerhed

Apparatet er lavet i henhold til gældende regler for teknologi. Dette apparat kan dog være en farekilde, hvis den bruges uhensigtsmæssigt eller ukorrekt. Alle brugere skal overholde oplysningerne i denne brugsvejledning og overholde sikkerhedsinstruktionerne.

1.1 Forklaring af advarselsord

Vigtige sikkerhedsoplysninger og advarselsoplysninger er angivet i denne betjeningsvejledning med de relevante advarselssymboler. Disse bemærkninger skal nøje overholdes, for at undgå ulykker, skader på personer og ejendom.



FARE!

FARE symbolet advarer om farer, der medfører alvorlig skade eller død, hvis de ikke undgås.



ADVARSEL!

ADVARSEL symbolet advarer om farer, der kan medføre moderate eller alvorlige skader eller død, hvis det ikke undgås.



FORSIGTIG!

FORSIGTIG symbolet advarer om farer, der kan forårsage mindre eller moderate skader, hvis de ikke undgås.

OBS!

Signalord **OBS** angiver mulig skade på ejendommen, der kan opstå, hvis du ikke følger sikkerhedsanvisningerne.

HENVISNING!

HENVISNING symbolet informerer brugeren om yderligere oplysninger og brugsanvisninger.

1.2 Sikkerhedstips

Elektrisk strøm

- Overspænding eller forkert installation kan medføre elektrisk stød.
- Enheden kan kun tilsluttes, hvis dataene på typeskiltet svarer til netspændingen.
- Enheden skal holdes tør, for at undgå elektriske kortslutninger.
- Hvis der opstår funktionsfejl under drift, skal du straks afbryde apparatet fra strømforsyningen.
- Rør ikke stikket med våde hænder.
- Rør aldrig apparatet, når det er i vandet. Afbryd straks apparatet fra strømforsyningen.
- Alle reparationer eller åbning af kabinettet må kun udføres af specialister og ved passende værksteder.
- Bær ikke apparatet ved at holde på strømkablet.
- Lad ikke strømkablet komme i kontakt med varmekilder og skarpe kanter.
- Du må ikke bøje, klemme eller tænde strømkablet.
- Strømkablet skal foldes helt ud.

- Placer aldrig apparatet eller andre genstande direkte på strømkablet.
- Tag altid fat i stikket, for at afbryde apparatet fra strømforsyningen.
- Strømkablet skal kontrolleres jævnligt med hensyn til beskadigelse. Brug ikke enheden hvis kablet er beskadiget. Hvis det viser sig, at strømkablet er beskadiget, kontakt en kvalificeret elektriker eller serviceværksted for at få det udskiftet.

Brandfare / risiko for letantændelige materialer / eksplosionsfare

- Brug ikke andre elektriske enheder inde i apparatet.
- Opbevar eller brug ikke benzin eller andre brændbare gasser eller væsker i nærheden af dette eller andre apparater. Gasserne kan forårsage brand eller eksplosion.
- Put ikke eksplosive stoffer, såsom aerosoler fyldt med brændbare drivmidler, ind i apparatet. Beholdere fyldt med letantændelige gasser og væsker kan udlede indhold ved lavere temperaturer, som kan antænde fra gnister genereret af elektrisk udstyr. Fare for eksplosion!
- Træk stikket ud af stikkontakten, hvis det opstår kølemiddellækage. Fjern alle antændelseskilder i nærheden, ventilér rummet og kontakt forhandleren. Undgå kontakt med kølemidlet, da dette kan medføre alvorlige øjenskader.
- Brug aldrig letantændelige væsker til at rengøre apparatet eller dets komponenter. De resulterende gasser kan medføre brand eller eksplosion.
- I tilfælde af brand skal du frakoble apparatet fra strømforsyningen, inden du udfører passende slukning. Sluk aldrig ilden med vand, når apparatet er tilsluttet strømforsyningen. Sørg for tilstrækkelig tilførsel af frisk luft, efter at ilden er slukket.
- Afrimningsprocessen bør ikke fremskyndes ved hjælp af mekaniske anordninger eller andre varmekilder (stearinlys eller varmeapparater) eller på anden måde. Den resulterende damp kan medføre kortslutning, og for store temperaturer kan ødelægge apparatet.
- Alle ventilationsåbninger på apparatet skal være afdækket under dets drift.
- Du må aldrig beskadige kølesystemet i apparatet.

Driftspersonale

- Apparatet må kun betjenes af kvalificeret og uddannet personale.
- Dette apparat må ikke betjenes af personer (herunder børn) med begrænset fysisk, sensorisk eller mental evner, såvel som af personer med begrænset erfaring og/eller begrænset viden.
- Børn skal overvåges for at sikre, at de ikke leger eller starter apparatet.

Ukorrekt anvendelse

- Ukorrekt eller forbudt brug kan beskadige apparatet.
- Anvend kun apparatet, hvis dets tekniske tilstand ikke viser nogen fejl og giver mulighed for sikker drift.
- Apparatet må kun anvendes, hvis alle tilslutninger er lavet i overensstemmelse med forskrifterne.
- Apparatet kan kun bruges, når det er rent.
- Brug kun originale reservedele. Forsøg aldrig at reparere apparatet selv.
- Foretag ikke ændringer eller modifikationer på apparatet.

- Du må ikke bore eller montere andre genstande inde i apparatet.
- Placer ikke tunge genstande direkte på apparatet.

1.3 Brug som beregnet

Enhver brug af apparatet til formål, der er forskellig og / eller afvigende fra den normale tilsigtede anvendelse som beskrevet nedenfor, er forbudt og betragtes som utilsigtet brug.

Følgende anvendelse er i overensstemmelse med den tilsigtede anvendelse:

- Indfrysning og opbevaring af dybfrosne fødevarer.

Dette apparat er designet til at arbejde i et miljø med en maksimal temperatur på 30 °C og en relativ luftfugtighed på 55 %.

1.4 Ukorrekt brug

Ukorrekt brug kan medføre personskaade og ejendom forårsaget af farlig spænding, brand og høje temperaturer. Apparatet må kun bruges til de værker, der beskrives i denne betjeningsvejledning.

Følgende anvendelse er ikke i overensstemmelse med den påtænkte anvendelse:

- Opbevaring af brændbare eller eksplosive genstande og væsker såsom ether, petroleum eller klæbemidler;
- Opbevaring af eksplosive stoffer, såsom aerosoler fyldt med brandfarlige drivmidler;
- Opbevaring af farmaceutiske produkter eller konserveret blod

2 Generelle oplysninger

2.1 Ansvar og garanti

Alle oplysningerne og tips i denne betjeningsvejledning er udarbejdet under hensyntagen til gældende regler, aktuelle tekniske og professionelle viden samt vores mange års erfaring. Ved bestilling af specielle modeller eller ekstra muligheder, og i tilfælde af brugen af den nyeste tekniske viden, kan apparatet, der leveres under visse omstændigheder, afvige fra forklaringerne og talrige tegninger i denne brugsanvisning.

Producenten er ikke ansvarlig for eventuelle skader eller mangler som følge af:

- manglende overholdelse af anvisningerne,
- ukorrekt brug,
- indførelse af tekniske ændringer,
- brug af uautoriserede reservedele.

Vi forbeholder os retten til at foretage tekniske ændringer af produktet for at forbedre dets ydeevne og kvalitet.

Garantiperioden for dette apparat er 24 måneder fra købsdatoen for apparatet.

DK

2.2 Ophavsret beskyttelse

Denne betjeningsvejledning, tekster, tegninger, billeder og andre elementer, der er indeholdt i den, er beskyttet af ophavsretten. Det er forbudt at gengive indholdet af betjeningsvejledningen i enhver form og på nogen måde (herunder fragmenter) og bruge og / eller overføre dets indhold til tredjepart uden producentens skriftlige samtykke. Overtrædelse af ovenstående resultat medfører pligten til at betale erstatning. Vi forbeholder os retten til at forfølge yderligere krav.

2.3 Overensstemmelseserklæring

Apparatet overholder gældende standarder og EU-retningslinjer. Ovenstående er bekræftet i EF-overensstemmelseserklæringen. Hvis det er nødvendigt, vil vi med glæde sende dig den relevante overensstemmelseserklæring.

3 Transport, emballage og opbevaring

3.1 Leveringskontrol

Ved modtagelse af leveringen skal du straks kontrollere, om apparatet indeholder alle komponenter, og at den ikke er blevet beskadiget under transporten. I tilfælde af synlig transportskader, skal du nægte at modtage apparatet eller acceptere på specielle betingelser. På transportselskabets transportdokumenter / fragtbrev skal du mærke omfanget af skaden og lave en klage. Skjulte skader skal indberettes umiddelbart efter, at de er blevet identificeret, da der kun kan påberåbes fordringer inden for de gældende frister.

I mangel af dele eller tilbehør bedes du kontakte vores kundeserviceafdeling.

3.2 Emballage

Kast ikke kartonen væk. Det kan være nødvendigt at opbevare apparatet, når den flyttes, eller når apparatet sendes til vores servicecenter i tilfælde af skade.

Apparatets emballage og individuelle komponenter er lavet af genanvendelige materialer. Dette gælder: folier og plastposer, papemballage.

Ved bortskaffelse af emballage skal du overholde reglerne i dit land.

Genbrugsemballager skal genanvendes.

3.3 Opbevaring

Hold emballagen lukket, indtil apparatet er installeret, og følg markeringen vedrørende indstilling og opbevaring. Emballagen bør kun opbevares under følgende forhold:

- i lukkede rum
- skal opbevares i et tørt og støvfrit miljø
- væk fra aggressive midler
- på et sted, der er beskyttet mod sollys
- på et sted, der er beskyttet mod mekaniske stød.

Ved længere opbevaring (mere end tre måneder) skal tilstanden for alle dele og emballagen kontrolleres regelmæssigt. Emballagen skal udskiftes med nye, om nødvendigt.

4 Tekniske data

4.1 Tekniske data

Version / Egenskaber 700967 | 700968 | 700969

- Afkøling: statisk
- Temperaturregulering: termostatisk, trinløs
- Styring: drejeknap
- Termostat
- Temperaturområde: til -18 °C
- Klimaklasse: C1
- GWP: 3
- Omgivelsestemperatur: til 30 °C
- Kontrollampe:
 - Tænd/sluk.
 - afkøling
 - advarselsslampe
- Isolering: cyclopentan, 60 mm
- Skillevæg:
 - mulighed for individuel brug
 - materiale: kunststof
- Antal døre: 1
- Dørtype: løftedør
- Dørhængsel: til venstre, uden mulighed for at ændre åbningsretningen
- Med mulighed for lukning
- Inklusive:
 - 1 Skillevæg
 - 3 | 5 | 6 kurve (afhængig af model)

Navn:	Dybfryser 288-W
Art.nr.:	700967
Materiale:	plast stål, malet
Materiale indvendigt:	aluminium, belagt
Indhold i l:	288
Brugbar indhold i l:	275
Indvendige mål (bredde x dybde x højde) i mm:	890 x 510 x 675
Antal kurve:	3
Kurvsmål (bredde x dybde x højde) i mm:	225 x 550 x 230
Kølevæske / mængde i kg:	R600a / 0,070
Energiklasse:	B (EU Nr. 2019 / 2018)
Energiforbrug i kWh / år:	340
Tilslutningsværdi:	0,13 kW 230 V 50 Hz
Mål (bredde x dybde x højde) i mm:	1015 x 720 x 845
Vægt i kg:	43,4

DK

Navn:	Dybfryser 391-W
Art.nr.:	700968
Materiale:	plast stål, malet
Materiale indvendigt:	aluminium, belagt
Indhold i l:	391
Brugbar indhold i l:	373
Indvendige mål (bredde x dybde x højde) i mm:	1180 x 510 x 675
Antal kurve:	5
Kurvsmål (bredde x dybde x højde) i mm:	225 x 550 x 230
Kølevæske / mængde i kg:	R600a / 0,090
Energiklasse:	B (EU Nr. 2019 / 2018)
Energiforbrug i kWh / år:	409
Tilslutningsværdi:	0,13 kW 230 V 50 Hz
Mål (bredde x dybde x højde) i mm:	1305 x 720 x 845
Vægt i kg:	68,0

Tekniske data

Navn:	Dybfryser 479-W
Art.nr.:	700969
Materiale:	plast stål, malet
Materiale indvendigt:	aluminium, belagt
Indhold i l:	479
Brugbar indhold i l:	458
Indvendige mål (bredde x dybde x højde) i mm:	1430 x 510 x 675
Antal kurve:	6
Kurvmål (bredde x dybde x højde) i mm:	225 x 550 x 230
Kølevæske / mængde i kg:	R600a / 0,095
Energiklasse:	B (EU Nr. 2019 / 2018)
Energiforbrug i kWh / år:	469
Tilslutningsværdi:	0,14 kW 230 V 50 Hz
Mål (bredde x dybde x højde) i mm:	1555 x 720 x 845
Vægt i kg:	76,0

Vi forbeholder os retten til at foretage tekniske ændringer!

DK

Yderligere enhedsdata kan findes på vores websted www.bartscher.com eller i de oplysninger, der er gemt i overensstemmelse med forordning (EU) 2019/2018 i produkt databasen på <https://energy-label.ec.europa.eu/>. Indtast artikelnummeret til din model.

4.2 Apparatets funktioner

Friske fødevarer fryses i apparatet og opbevares ved passende temperaturer, og allerede frosne fødevarer kan opbevares i lang tid.

4.3 Kompilering af apparatets komponenter

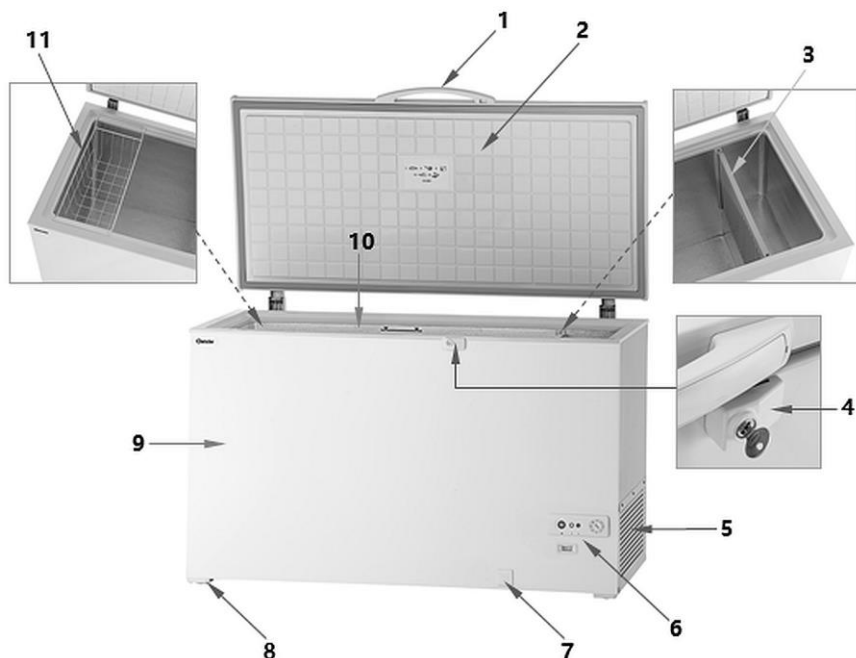


Fig. 1

- | | |
|------------------------------------|-------------------------|
| 1. Håndtag til luge | 2. Luge |
| 3. Skillevæg | 4. Lås |
| 5. Netdæksel til teknisk skillevæg | 6. Betjenings-elementer |
| 7. Taphane | 8. Fødder (4x) |
| 9. Hus | 10. Apparatets indre |
| 11. Hængekurv (3x 5x 6x) | |

Betjeningsselementer / kontrollamper

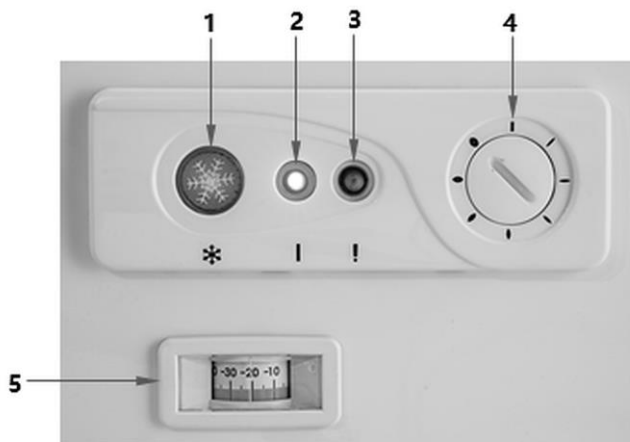


Fig. 2

1 Hurtig-frys knap (orange)

Kontrollampen tændes, når du trykker på denne knap. Apparatet arbejder med maksimal effektivitet (kompressoren arbejder kontinuerligt). Den automatiske temperaturindstilling er deaktiveret, når kontrollampen er tændt.

2 Driftskontrollampe (grøn)

Denne kontrollampe angiver, at apparatet er tilsluttet elektricitet og er tændt.

3 Temperatur - advarselampe (rød)

Hvis advarselampen tændes, betyder det, at apparatets interne temperatur ikke har nået den indstillede værdi. Når den indstillede temperatur er nået, slukker denne advarselampe.

4 Temperatur - drejeregulator

Du kan indstille temperaturen ved hjælp af en mønt fra niveau 1 (højeste temperatur) til niveau 7 (laveste temperatur) ved hjælp af drejeregulatoren.

5 Digital temperaturdisplay

5 Installation og betjeninga

5.1 Installation

Udpakning / indstilling

- Pak apparatet ud og fjern alle eksterne og interne emballageelementer og transportsikringer.



FORSIGTIG!

Fare for kvælning!

Børn må ikke får adgang til emballagematerialer som plastposer og polystyrenkomponenter.

- Hvis der er en beskyttende film på apparatet, skal du fjerne den. Beskyttelsesfolien bør fjernes langsomt for ikke, at efterlade eventuelle rester af klæbemidlet. Fjern eventuelle rester af klæbemidlet med et egnet opløsningsmiddel.
- Pas på ikke at skade skiltet eller advarselsindikationer på apparatet.
- Placer **aldrig** apparatet i fugtige eller våde omgivelser.
- Installer apparatet, så forbindelserne er let tilgængelige for hurtig afbrydelse, hvis det er nødvendigt.
- Apparatet skal placeres på en overflade med følgende egenskaber:
 - med tilstrækkelig bæreevne, vandbestandig, tør og modstandsdygtig overfor høje temperaturer
 - stor nok til at arbejde sammen med apparater uden problemer
 - let tilgængelig
 - med god ventilation.
- Placer ikke apparatet på steder med direkte eksponering for sollys eller nærvarmekilder (komfur, varmeapparat, varmeanlæg mv.). Varmekilder kan negativt påvirke niveauet for energiforbrug og begrænser også apparatets funktioner.
- Apparatet skal opstilles således, at der sikres tilstrækkelig god luft cirkulation.
- Kompressoren må ikke vippe mere end 45 ° for at undgå beskadigelse under installation eller transport.
- Hvis apparatet skal flyttes til et andet sted, skal du gøre som følger:
 - sluk apparatet
 - træk stikket ud af stikkontakten

Installation og betjening

- fjern apparatets indhold
- fastgør alle løse genstande i den interne kammer og luk døren
- apparatet kan kun transporteres i lodret position.

Tilslutning til strømforsyning

- Kontroller, at apparatets tekniske data (se typeskiltet) svarer til dataene i det lokale netværk.
- Tilslut apparatet til en enkelt, jordet og tilstrækkeligt beskyttet stikkontakt. Tilslut ikke apparatet til en stikkontakt med flere stik.
- Tilslut tilslutningsledningen, så ingen kan træde på den eller gå over den.

- Apparatet skal stå i mindst 2 timer før første brug og tilslutning til elnettet.
- Efter en strømafbrydelse eller efter at stikket er taget ud af stikkontakten, skal du ikke tilslutte apparatet i mindst 5 minutter.

5.2 Betjening

Forberedelse af apparatet

1. Rengør apparatet og udstyret i overensstemmelse med anvisningerne angivet i afsnit 6 "**Rengøring**" inden første brug.
2. Til sidst tør apparatet og tilbehøret.
3. Installer om nødvendigt en skillevæg i apparatet.
4. Hæng eventuelt kurvene i den ønskede position i apparatets indre rum.
5. Luk klappen til apparatet.

Opstart af apparatet

1. Luk klappen til apparatet.
2. Tilslut apparatet til et enkelt jordet stikkontakt.
3. Brug temperaturregulatoren til at vælge den ønskede temperaturindstilling mellem 1 (højeste temperatur) og 7 (laveste temperatur).

Apparatet afkøles til den indstillede temperatur.

Temperaturdisplayet viser den aktuelle temperatur inde i kummefryseren.

4. Friske eller allerede frosne fødevarer skal placeres i apparatet, når den indstillede temperatur er nået, eller den røde advarselsslampe slukker. Følg instruktionerne i afsnittet "**Indfrysning af mad i kummefryseren**".

OBS!

For at udnytte apparatets ydeevne fuldt ud og opbevare fødevarer sundt, skal der være tilstrækkelig plads mellem klappen og de opbevarede fødevarer.

Når du påfylder apparatet, skal du sørge for ikke at overskride den

påfyldningslinje, der er markeret på væggen af det indre rum .

DK

Indfrysning af mad i fryser

- Frys kun de madvarer, der er egnede til dette og tåler lave temperaturer godt.
 - Frys kun frisk mad.
 - Vælg den rigtige emballage til hver fødevarer, og pak den godt ind. Emballagen må ikke tillade luft eller fugt at trænge igennem, da det kan få det frosne produkt til at tørre ud. Film og poser skal være bløde og glatte for at klæbe godt til indholdet. **Læg ikke uemballerede fødevarer i fryseren.**
 - Frys aldrig allerede optøede eller delvis optøede madprodukter. Disse produkter bør behandles og forbruges inden for maksimalt 24 timer.
 - Overhold den relevante producentens anvisninger for frysning af de pågældende fødevarer.
 - Det er bedst at fryse små portioner og afrime dem efter behov. Dette sikrer hurtigt, jævn frysning og afrimning.
 - Temperaturen i apparatet kan stige midlertidigt ved frysning af store mængder frisk mad. Dette har ingen effekt på mad, der allerede er opbevaret.
 - Anbring ikke flasker fyldt med væske i apparatet. Når væsker fryser, udvider de sig i volumen og kan få flasken til at bryde.
 - Undgå at åbne apparatdøren under fryseprocessen.
- Frosne fødevarer skal beskrives med følgende oplysninger:

Installation og betjeninga

- produktnavn (f.eks. oksefilet)
 - portionsvægt
 - Antal (antal styk)
 - Frysningsdato
 - Bedst før dato.
- Brug populære etiketter til frosne produkter til at give beskrivelser.

Fremgangsprocedure:

1. Frisk mad placeres bedst i bunden af fryseren. Den laveste temperatur er der.
2. Undgå kontakt mellem friske fødevarer og allerede frosne fødevarer, når du placerer produkter. Frosne produkter kan begynde at tø op, og den forventede holdbarhed kan muligvis ikke længere overholdes.
3. Du må kun placere så meget frisk mad, som er beregnet til apparatet inden for 24 timer.
4. Efter 24 timer skal du overføre de frosne madvarer fra bunden af fryseren til kurvene og om nødvendigt lægge yderligere varer på bunden.
5. Juster den korrekte temperaturindstilling for at undgå unødvendigt energiforbrug.
6. Undgå at åbne dækslet i tilfælde af strømsvigt eller teknisk skade. Dette vil forsinke temperaturstigningen inde i apparatet.

Tilberedning, frysning og opbevaring af diverse fødevarer

KØD

Pølser, små pølser og andre kødprodukter, der er frosne, skal være fedtfrie og udhvilede.

Forberedelse: Pakkerne er nemmere at stable og opbevare, hvis de ikke er tykkere end 10-11 cm. Pas på ikke at lade knoglerne prikke huller i fryseposerne. Ellers vil kødet tørre ud og miste sin smag.

Emballage: Pak forsigtigt i madfolie eller en plastikpose.

Opbevaringstid: Lammekød: 8 måneder; svinekød: 6 - 10 måneder.

FORSIGTIG!

Kødet må ikke genfryses, når det er tøet op!

Forberedelse: Kan tilberedes som frisk kød.

For at tilberede blødt kød skal kød fra nyslagtede dyr hvile i nogen tid. Du bør spørge din slagter, hvor længe kødet har hvilet.

FJERKRÆ OG VILDT

Fjerkræ (kylling, gås, and osv.) og vildt (hare, rådyr, rådyr, vildsvin osv.) kan frysnes.

Forberedelse: Fjerkræ skal først vaskes grundigt og derefter stilles på køl i et døgn, inden det frysnes. Pak små stykker hele, del større stykker kød og pak.

Vildtkød bør skæres i passende stykker 24 timer efter, at dyret er slagtet.

Fedtholdigt kød kan opbevares i 3 måneder og skummet kød i 12 måneder.

Emballage: Brug madfolie eller aluminiumsfolie.

Opbevaringstid: And: 2-4 måneder; høne, kylling: 7-9 måneder; gås, hare: 9 - 12 måneder.

FISK

Købt fisk er måske ikke særlig frisk. Kun friskfanget fisk betragtes som frisk.

Forberedelse: Fisk beregnet til stuvning eller stegning skal vaskes grundigt efter rengøring. Fisk større end 1 kg bør brydes i mindre stykker. Den tilberedte fisk frysnes på folie i 1 til 2 timer, og derefter skal den frosne fisk nedsænkes i saltvand. I tilfælde af fed fisk tilsættes ca. 5 g citronsyre til vandet.

Emballage: Pak fisken tæt ind i madfolie eller gerne alufolie.

Opbevaringstid: Den er kortere for fed fisk end for mager fisk. Mager fisk: 4-8 måneder, fed fisk: 2 måneder; krebsdyr: 2-6 måneder.

GRØNTSAGER

Alle kogte og blancherede (dampede) grøntsager kan frysес.

Uegnede grøntsager: Endivie, karse, radise, løg.

Forberedelse: Vask grøntsagerne grundigt, skær dem i små stykker og blancher dem.

Chokafkøling:

Grøntsager skal blanches og blæsekøles, for at bevare deres farve, smag, aroma og ikke miste vitaminer. Du skal bruge en gryde med cirka 7-8 liter kogende vand og en sigte.

Læg de tilberedte grøntsager i en sigte (maks. 0,5 kg), nedsænkes i kogende vand (vandet skal koge under nedsænkningen). Læg låget på gryden. Lad grøntsagerne stå i vandet i 2-3 minutter, indtil vandet koger igen. Fjern sien og stil den sammen med grøntsagerne under en kold stråle vand. Hæld vandet fra og frys grøntsagerne ned.

Anvisning: Kogende vand kan bruges mange gange.

Emballage: Grøntsager kan pakkes i folieposer. Emballagen skal være lille for at spare plads. Spinat mm grøntsager kan frysес og opbevares i plastikbeholdere. Portionerne må ikke overstige 1 kg.

Tilberedning af frosne og optøede grøntsager: Frosne grøntsager skal koges i vand eller steges i fedt (olie). Optøede grøntsager skal bruges (tilberedes) med det samme. Termisk behandlingstid for frosne grøntsager er cirka 1/3 kortere end for friske grøntsager.

DK

FRUGTER

Termisk behandlingstid for frosne grøntsager er cirka 1/3 kortere end for friske grøntsager. Frugter som æbler og pærer skal først tilberedes eller steriliseres ved hjælp af chokmetoden. Frosne frugter kan bruges til at tilberede kompotter, gelé, marmelade eller som tilsætning til kager. Frugt kan frysес efter dine præferencer og behov, med eller uden sukker. Frugter i sirup bevarer deres smag og aroma selv efter frysning.

Forberedelse afhængig af formålet med brugen:

Kompot, gelé, marmelade: frossen frugt kan bruges på sædvanlig måde efter optøning.

Kager: Frugter skal være helt optøet før brug.

Sandkage, dej: Frugter kan frysес uden sukker. Frugter skal tørt helt op ved stuetemperatur. Tilsæt derefter den optøede frugt til dejen, drys med sukker afhængigt af opskriften og bag.

Emballage: Frugt uden sirup skal opbevares i plastikposer, og frugt med sirup skal opbevares i plastikbeholdere.

Opbevaringstid: Abrikos, frugtgele: 4-6 måneder, alle andre frugter: 8-12 måneder.

MÆLKEPRODUKTER, ÆG

Mælke- og fede produkter (creme fraiche, fløde, creme fraiche og mayonnaise) er ikke egnede til frysning.

Æg bør ikke fryses i deres skaller (de vil revne). Blommen skal skilles fra hviden, måles godt og derefter fryses. For at forhindre blommen eller blandingen i at blive tykkere, tilsæt en knivspids salt eller sukker.

Emballage: Opbevar æg (uden skal) i plastikbeholdere.

BAGVÆRK (brød, sandkage, dej)

Bagte lagkager, kager, sandkager og rådej er velegnede til frysning.

Kager kan fryses for at holde dem friske. Resterende (optøede) kager kan genfryses. Kager skal pakkes omhyggeligt efter frysning.

Emballage: Bagte kager skal pakkes ind i aluminiumsfolie. Det er bedst at opbevare plantains i plastikbeholdere. Madfolie er velegnet til rå dej; Hvis den er pakket ind i aluminiumsfolie, kan det være svært at fjerne kagen fra den.

Opbevaringstid: brød, cookies: 3-6 måneder, resterende kager: 1-3 måneder.

Afrimning: Hvis optøede kager (f.eks. sandkage) bages i alufolie i 5-10 minutter ved 150°C - 200°C, er de endnu friskere og bevarer deres aroma.

DK

RETTER

Smagen af nogle krydderier (anis, basilikum, dild, eddike, krydderblanding, ingefær, hvidløg, paprika, merian, peber, rød peber, sennep, timian, vanilje, løg) ændrer sig efter frysning. Derfor bør du ikke tilføje for mange krydderier, når du forbereder retter til frysning. Krydderier kan tilsættes til maden efter optøning.

Emballage: Flydende retter kan pakkes i plastikbeholdere og andre retter i madfolie eller plastikposer.

Opbevaringstid: Opbevaringstiden afhænger af det fedt eller den olie, der blev brugt under tilberedning. Margarine, olivenolie og smør er velegnede til frysning; Jordnøddeolie og svinefedt er ikke egnede.

Mælke- og kageslik: 1-3 måneder; kartoffel -og kogte retter: 2-3 måneder.

Opbevaring af dybfrosne fødevarer i fryseren

- Følg opbevaringsvejledningen på fødevareemballagen. Hvis der ikke er instruktioner, må maden ikke opbevares frosset længere end maks. 3 måneder fra købsdatoen.
- På emballagen til industrifrosne fødevarer er datoer og temperatur for opbevaring angivet. Følg fødevareproducentens instruktioner for opbevaring og brug.

Installation og betjeninga

- Kun korrekt emballerede fødevarer bør vælges, forsynes med fuldstændige data og opbevares i fryseskabe ved en temperatur på mindst -18°C .
- Hvis du køber dybfrosne fødevarer, skal du transportere dem i passende beholdere for at undgå optøning og frysning. Produkterne skal returneres i fryseren hurtigst muligt.
- Køb ikke produkter, da de allerede er delvist optøet flere gange.
- Fødevarer bør beskyttes mod optøning og frysning, da en temperaturstigning forkorter deres opbevaringstid og forringer deres kvalitet.
- Delvist eller helt optøet mad skal bruges med det samme. Lav temperatur bevarer fødevarer, men ødelægger ikke mikroorganismer. De genaktiveres med en accelereret hastighed, og maden fordærvs hurtigt. Delvis optøning reducerer næringsværdien af fødevarer, især næringsværdien af frugt og grøntsager og færdigretter.
- Hvis emballagen er beskadiget eller unaturligt bulet, er det sandsynligt, at produktet er blevet opbevaret under forkerte forhold og sandsynligvis er blevet forringet.

Sluk for apparatet

1. Når du er færdig med at bruge apparatet, skal det afbrydes fra stikkontakten (træk stikket ud!).

6 Rengøring og vedligeholdelse

6.1 Sikkerhedsanvisninger ved rengøring

- Apparatet skal afbrydes fra strømforsyningen inden rengøring.
- Lad apparatet afkøle helt.
- Sørg for, at der ikke kommer vand ind i apparatet. Sænk ikke apparatet under rengøring i vandet eller andre væsker. Brug ikke vandstråle under tryk for at rengøre apparatet.
- Brug ikke skarpe eller metalgenstande (kniv, gaffel osv.) til at rengøre apparatet. Skarpe genstande kan beskadige enheden og føre til elektrisk stød, når det kommer i kontakt med ledende komponenter.
- Brug ikke slibemidler, der indeholder opløsningsmidler eller kaustiske rengøringsmidler. Disse kan beskadige overfladen.

6.2 Rengøring

OBS!

Brug aldrig varmt vand til at rengøre apparatet!

Brug aldrig slibende rengøringsmidler, f.eks. skurepulver, alkoholrensere eller alkaliske rengøringsmidler, fortyndinger, benzin, da disse kan beskadige apparatets overflade.

1. Apparatet skal rengøres jævnlige.
2. Rengør apparatets overflade med en blød, fugtig klud og et mildt rengøringsmiddel.
3. Fjern regelmæssigt støv og frug fra bagsiden af apparatet med en blød børste eller kost.
4. Rengør dørtætningen med en blød klud dypet i varmt vand, uden et rengøringsmiddel. Til sidst tør grundigt.
5. Is- og frostagene, der dannes på fryserens indervægge, når de når et vist niveau, fungerer som isolering og forringer indervæggens evne til at kaste kulde. Lag af is og frost skal fjernes fra tid til anden. For at fjerne is og frost skal du bruge en skraber uden skarpe kanter, helst lavet af plastik eller træ. Læg en klud på frosne fødevarer for at fange skrabet is, og fjern det derefter nemt.
6. Hvis apparatet ikke skal bruges i længere tid, skal du lade det stå åbent for at undgå, at der opstår lugt indeni.

Afrimning

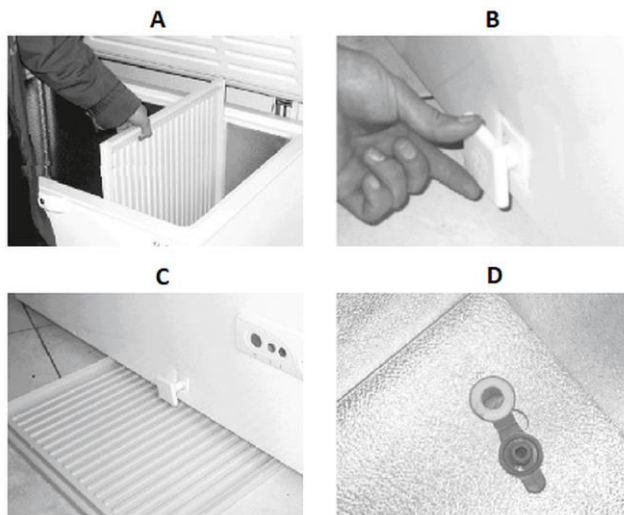
Ved normal brug (3-4 lågåbninger pr. dag) skal fryseren afrimes en til to gange om året (oftere i andre tilfælde).

Vi anbefaler at afrime apparatet, når islaget når 5 - 6 cm tykt.

OBS!

Brug aldrig elektriske apparater såsom hårtørrere, varmeblæsere osv. eller åben ild til at afrime apparatet. Det indre plastkammer kan smelte, og den undslippende skummiddelgas kan antændes af gnister eller åben ild.

1. Husk, at slukke for apparatet inden du starter med at rengøre det (træk stikket ud!).
2. Forbered en passende beholder (bærebeholder eller vasketøjskurv).
3. Tør dine hænder omhyggeligt for at undgå hudskader, når du håndterer frosne produkter. Det er bedst at bruge handsker til at fjerne frosne produkter.
4. Fjern alle frosne madvarer fra fryseren og læg dem godt pakket ind i avispapir i en forberedt beholder. Placer det i et køligt, tørt rum. Dæk beholderen med et tykt uldtæppe.
5. Skrab forsigtigt den tykkeste is fra fryserens indvendige vægge, som tidligere beskrevet.
6. Følg disse trin for at fjerne vand fra det indre kammer, der har samlet sig under afrimningsprocessen:
 - fjern skillevæggen ved at trække den opad (fig. A);
 - anbring skillevæggen under tapproppen (fig. C) for at opsamle vandet, der produceres under afrimningen;
 - drej tapproppen 90° til venstre og træk den 2-3 cm ud (fig. B). Lad aftapningsproppen være i denne position, mens afrimningsprocessen fortsætter;
 - åbn stikket inde i kummefryseren (fig. D).



DK

7. Når afrimningsvandet er løbet ned i opsamlingsbeholderen, skal det indvendige rum i fryseren rengøres omhyggeligt med varmt vand og lidt eddike.
8. Tør af med en klud og rent vand.
9. Til sidst skal du forsigtigt tørre det indre kammer med en fnugfri klud og lade det stå i 3-4 minutter for at lufte ud.

ANVISNING!

For at forhindre afrimning af fjernede frosne produkter, bør afrimningsprocessen udføres så hurtigt som muligt.

10. Fjern afrimningsvandet.
11. Vask skillevæggen grundigt med varmt vand med et mildt rengøringsmiddel og en blød klud. Skyl skillevæggen med rent vand. Tørres derefter grundigt.
12. Sæt stikket i kummefryseren.
13. Tryk igen på tapproppen på forsiden af apparatet.
14. Installer om nødvendigt en skillevæg i apparatet.
15. Hæng eventuelt kurvene i den ønskede position i apparatets indre rum.
16. Luk klappen til apparatet.
17. Sæt stikket i en passende stikkontakt.
18. Indstil temperaturregulatoren til den højeste indstilling (niveau 7).
19. Placer de frosne fødevarer tilbage i kummefryseren eller kurvene, når den indstillede temperatur er nået.

Rengøring og vedligeholdelse

20. Placer frosne fødevarer med den korteste holdbarhed øverst.

21. Indstil temperaturen, der passer til mængden af opbevarede produkter, når den røde kontrollampe slukker.

6.3 Vedligeholdelse

Følgende operationer skal udføres regelmæssigt af en kvalificeret specialist:

- rengøring af kondensatoren ved hjælp af passende værktøjer (støvsuger eller blød børste);
- kontrol af terminalerne på de elektriske forbindelser;
- kontrol af termostaten og sensoren;
- kontrol af døren og dørtætningen.

7 Mulige driftsfejl

Nedenstående tabel beskriver mulige årsager og metoder til at fjerne drifts-
betjeningsfejl, der kan opstå under driften af apparatet. Hvis de opståede driftsfejl
ikke kan rettes, bedes du kontakte servicecentret.

Angiv artikelnummer, modelnavn og serienummer. Disse data findes på apparatets
typeskilt.

Fejl	Mulig årsag	Fjernelse
Ingen funktion Den grønne driftskontrollampe lyser ikke	Ukorrekt tilsluttet stik	Træk stikket ud og sæt det korrekt i stikkontakten
	Elforsynings sikringen er beskadiget	Kontroller sikringen, kontroller apparatet efter tilslutning til en anden stikkontakt
	Ingen strøm	Kontroller strømforsyningen
	Beskadiget stikkontakt	Tjek apparatet i en anden stikkontakt
Det kører ikke kontinuerligt	For høj omgivelsestemperatur	Anbring apparatet på et passende sted
	Dårlig luftcirkulation i kompressorummet	Rengør netdækslet på den tekniske skillevæg
	Klappen er ikke lukket Klappen åbnes for ofte eller for længe	Luk klappen ordentligt og begræns klappens åbningsperioder

Fejl	Mulig årsag	Fjernelse
Apparatet køler ikke nok Indfrysningsprocessen tager for lang tid Kompressoren kører for ofte	Klappen lukker ikke tæt	Læg et stykke papir mellem tæningen og klappen for at kontrollere, og luk klappen. Hvis papiret kan trækkes lidt ud et eller flere steder, skal du kontakte servicecenteret.
	Tætningen er ikke tæt	
	Stor isdannelse på apparatets indvendige vægge	Følg instruktionerne i kapitel 6 "Rengøring og vedligeholdelse"
	Apparatet er placeret i direkte sollys eller for tæt på en varmekilde (komfur, radiator)	Beskyt apparatet mod direkte sollys, kontroller afstanden fra varmekilder, og indsæt en isoleringsplade mellem enheden og varmekilden.
	Mængden af frisk anbragt mad er ikke tilpasset apparatets frysekapacitet, eller maden er for varm	Anbring altid kun den mængde frosne madvarer, der er specificeret for apparatet, i apparatet, afkøl varm mad til stuetemperatur
Apparates ydre overflade er dækket af damp	Luftfugtigheden er over 55%	Ventiler rummet og fjern om muligt årsagen til høj luftfugtighed

Følgende symptomer er ikke funktionsfejl:

- en kort, kraftigere knurren/hvin eller klik høres, når apparatets kompressor starter.
- lyden af strømmende vand. Denne lyd kan høres under normal brug. Det er kølemidlet, som strømmer i systemet.

Reservedele

Reservedele til reparation af dette apparat, der er anført i bilag II til FORORDNING (EU) 2019/2018 er tilgængelige i en periode på mindst otte år efter, at den sidste model blev markedsført.

8 Bortskaffelse

Elektrisk udstyr



Elektrisk udstyr er markeret med dette symbol. Elektrisk udstyr skal bortskaffes og genanvendes på en forsvarlig og miljøvenlig måde. Brug ikke elektriske apparater i husholdningsaffald. Afbryd enheden fra strømforsyningen, og fjern forbindelseskablet fra apparatet.

Elektriske apparater skal tages til udpegede indsamlingssteder.

Kølemiddel

Drivstoffet, der anvendes i apparatet, er brandfarligt. Det skal bortskaffes i overensstemmelse med de nationale bestemmelser.