

**400E-G - 600E-G - 600E-GR**



**115308 - 115309 - 115320**

Bartscher GmbH  
Franz-Kleine-Str. 28  
D-33154 Salzkotten  
Německo

tel. +49 5258 971-0  
fax: +49 5258 971-120  
**Servisní infolinka:** +49 5258 971-197  
[www.bartscher.com](http://www.bartscher.com)



Verze: 1.0

Datum vyhotovení: 2024-04-26

## Originální návod k obsluze

1	Bezpečnost.....	2
1.1	Vysvětlení výstražných vět.....	2
1.2	Bezpečnostní pokyny.....	3
1.3	Používání v souladu s určením.....	6
1.4	Používání v rozporu s určením.....	6
2	Všeobecné informace.....	7
2.1	Odpovědnost a záruka.....	7
2.2	Ochrana autorských práv.....	7
2.3	Prohlášení o shodě.....	7
3	Přeprava, obal a skladování.....	8
3.1	Kontrola dodávky.....	8
3.2	Obal.....	8
3.3	Skladování.....	8
4	Technická specifikace.....	9
4.1	Technická specifikace.....	9
4.2	Funkce zařízení.....	11
4.3	Přehled podsestav zařízení.....	12
5	Návod k montáži.....	13
5.1	Instalace.....	13
5.2	Vybalení a umístění.....	13
5.3	Elektrické připojení.....	14
6	Návod k použití.....	15
6.1	Obsluha.....	16
7	Čištění a údržba.....	19
7.1	Bezpečnostní pokyny pro čištění.....	19
7.2	Čištění.....	19
7.3	Údržba.....	20
8	Možné poruchy.....	21
9	Recyklace.....	22



**Před uvedením do provozu si přečtěte návod k obsluze a pak jej uschovejte v blízkosti zařízení!**

Tento návod k obsluze popisuje instalaci, provoz a údržbu zařízení a představuje důležitý zdroj informací a odkazů. Znalost všech pokynů týkajících se bezpečnosti a obsluhy uvedených v tomto návodu je podmínkou pro bezpečné a správné používání zařízení. Kromě toho platí předpisy pro prevenci úrazů, bezpečnostní předpisy a právní předpisy platné v oblasti použití zařízení.

Před zahájením práce se zařízením, a zejména před jeho uvedením do provozu, si přečtěte tento návod k obsluze, abyste předešli zranění osob a materiálním škodám. Nesprávné používání může způsobit poškození.

Tento návod k obsluze je nedílnou součástí výrobku a musí být neustále uchováván v bezprostřední blízkosti zařízení. Pokud zařízení předáte jiné osobě, nutně předejte tento návod k obsluze.

## 1 Bezpečnost

Zařízení bylo vyrobeno podle současných technických pravidel. Toto zařízení však může být nebezpečné, pokud se používá nesprávně nebo v rozporu s určením. Všechny osoby, které používají zařízení, musí dodržovat pokyny uvedené v návodu k obsluze a dodržovat bezpečnostní pokyny.

### 1.1 Vysvětlení výstražných vět

Důležité bezpečnostní pokyny a varování v tomto návodu k obsluze jsou uvedeny jako klíčové výstražné věty. Tyto pokyny bezpodmínečně dodržujte, abyste zabránili úrazům, nehodám a škodám na majetku.



#### **NEBEZPEČÍ!**

Výstražné slovo **NEBEZPEČÍ** upozorňuje na nebezpečí, která budou mít za následek smrt nebo vážný úraz, pokud se jim nevyhnete.

**VAROVÁNÍ!**

Výstražné slovo **VAROVÁNÍ** upozorňuje na nebezpečí, která budou mít za následek středně těžká nebo těžká zranění nebo smrt, pokud se jim nevyhnete.

**UPOZORNĚNÍ!**

Výstražné slovo **UPOZORNĚNÍ** upozorňuje na nebezpečí, která mohou mít za následek lehké až těžké zranění nebo smrt, pokud se jim nevyhnete.

**POZOR!**

Výstražné slovo **POZOR** znamená možné škody na majetku, ke kterým může dojít v případě nedodržování bezpečnostních pokynů.

**OZNÁMENÍ!**

Symbol **OZNÁMENÍ** seznamuje uživatele s dalšími informacemi a pokyny ohledně používání zařízení.

## 1.2 Bezpečnostní pokyny

### Elektrický proud

- Příliš vysoké síťové napětí nebo nesprávná instalace mohou způsobit úraz elektrickým proudem.
- Zařízení připojte pouze tehdy, když údaje na typovém štítku odpovídají síťovému napětí.
- Abyste zabránili elektrickému zkratu, udržujte zařízení v suchu.
- Pokud dojde k poruše během provozu, okamžitě odpojte zařízení od elektrického napájení.
- Nedotýkejte se zástrčky zařízení mokřýma rukama.
- Nikdy se nedotýkejte zařízení, pokud spadlo do vody. Ihned odpojte zařízení od elektrického napájení.
- Veškeré opravy a otevírání krytu mohou provádět pouze odborníci a specializované servisy.
- Zařízení nepřenášejte za napájecí kabel.

- Napájecí kabel nevystavujte zdrojům tepla a ostrým hranám.
- Napájecí kabel neohýbejte, nemačkejte a nezavazujte.
- Napájecí kabel vždy zcela rozviňte.
- Nikdy nestavějte zařízení nebo jiné předměty na napájecí kabel.
- Chcete-li odpojit zařízení od elektrického napájení, vždy uchopte zástrčku.
- Síťový kabel pravidelně kontrolujte z hlediska poškození. Zařízení nepoužívejte s poškozeným síťovým kabelem. Pokud je kabel poškozen, pak aby se zabránilo nebezpečí, dejte jej vyměnit kvalifikovanému elektrikáři nebo servisu.

### Hořlavé materiály

- Zařízení nikdy nevystavujte vysokým teplotám, jako např. sporák, trouba, otevřený plamen, topné zařízení atp.
- Zařízení čistěte pravidelně, abyste předešli nebezpečí požáru.
- Zařízení nezakrývejte např. hliníkovou fólií nebo utěrkami.
- Zařízení používejte pouze s dodanými materiály a příslušným nastavením teploty. Materiály, potraviny a zbytky potravin v zařízení se mohou vznítit.
- Zařízení nikdy nepoužívejte v blízkosti hořlavých, lehce zápalných látek, např. benzin, líh, alkohol. Vysoká teplota způsobuje odpaření těchto materiálů a v následku styku se zdroji vznícení může dojít k vyhoření.
- V případě požáru odpojte zařízení od zdroje napájení před provedením vhodných protipožárních opatření. Pokud je zařízení připojeno k elektrické síti, nikdy oheň nehaste vodou. Po uhašení zajistěte dostatečný přísun čerstvého vzduchu.

### Horké povrchy

- Povrchy zařízení se během provozu zahřívají. Existuje nebezpečí popálení. Také po vypnutí se udržuje vysoká teplota.
- Nedotýkejte se horkých povrchů zařízení. Používejte dostupné ovládací prvky a úchyty.
- Zařízení čistěte a přenášejte pouze po úplném vychladnutí.
- Na horké povrchy nelijte studenou vodu ani hořlavé kapaliny.

### Provoz pouze pod dohledem

- Zařízení používejte pouze pod dohledem.
- Vždy zůstávejte v bezprostřední blízkosti zařízení.

### Obsluhující personál

- Zařízení může obsluhovat pouze kvalifikovaný a zaškolený odborný personál.
- Toto zařízení nesmí obsluhovat osoby (včetně dětí) s omezenými fyzickými, smyslovými nebo duševními schopnostmi a osoby s omezenými zkušenostmi a/nebo omezenými znalostmi.
- Děti mějte pod dohledem, abyste měli jistotu, že si nehrají se zařízením ani jej nezapínají.

### Nesprávné používání

- Nesprávné nebo zakázané použití může poškodit zařízení.
- Zařízení používejte pouze v bezpečném a technicky dokonalém stavu.
- Zařízení používejte pouze tehdy, když je přípojka v dokonalém stavu zajišťujícím bezpečný provoz.
- Zařízení používejte pouze v čistém stavu.
- Používejte pouze originální náhradní díly. V zařízení neprovádějte sami žádné opravy.
- V zařízení neprovádějte žádné úpravy ani změny.

## 1.3 Používání v souladu s určením

Jakékoli použití zařízení nad rámec následujícího určeného použití a/nebo jiného použití je zakázáno a považuje se za používání v rozporu s určením.

Následující použití je v souladu s určením:

- Grilování masa, ryb a zeleniny.

## 1.4 Používání v rozporu s určením

Používání v rozporu s určením může vést ke zranění osob a materiálním škodám způsobeným nebezpečným elektrickým napětím, požárem a vysokými teplotami. Pomocí zařízení provádějte pouze práce, které jsou popsány v tomto návodu.

Následující použití je v rozporu s určením:

- Grilování nevhodných potravin.



## 2 Všeobecné informace

### 2.1 Odpovědnost a záruka

Všechny informace a pokyny uvedené v tomto návodu k obsluze byly sestaveny se zohledněním platných předpisů, aktuálního stavu techniky a také našich dlouholetých znalostí a zkušeností. Při objednání speciálních modelů nebo dodatečných možností a při použití nejnovějších technických znalostí se může dodané zařízení za určitých okolností lišit od popsaných vysvětlivek a výkresů uvedených v tomto návodu k obsluze.

Výrobce nenese žádnou odpovědnost za škody a závady vyplývající z:

- nedodržování pokynů,
- používání v rozporu s určením,
- provádění technických změn uživatelem,
- používání neschválených náhradních dílů.

Vyhrazujeme si právo provádět technické změny výrobku jako součást zlepšení použitelnosti a dalšího vývoje.

### 2.2 Ochrana autorských práv

Návod k obsluze a v něm uvedené obsah, obrázky, fotografie a další ilustrace jsou chráněny autorským právem. Bez získání písemného souhlasu výrobce je zakázáno kopírovat obsah návodu k obsluze v jakékoli formě a jakýmkoli způsobem (včetně částí) a využívat a/nebo poskytovat jeho obsah třetím osobám. Porušení výše uvedeného bude mít za následek povinnost náhrady škody. Další nároky jsou vyhrazeny.

### 2.3 Prohlášení o shodě

Zařízení vyhovuje platným normám a směrnicím Evropské unie. Potvrzuje to ES prohlášení o shodě. Bude-li třeba, rádi vám zašleme odpovídající prohlášení o shodě.

## 3 Přeprava, obal a skladování

### 3.1 Kontrola dodávky

Po dodání zásilky ihned zkontrolujte, zda je zařízení kompletní a zda nebylo poškozeno během přepravy. V případě zjištění viditelného poškození při přepravě odmítněte převzít zařízení nebo jej převezměte s výhradou. Na přepravním dokladu / dodacím listu kurýrní firmy popište poškození a podejte reklamaci. Skryté vady nahlaste ihned po jejich zjištění, protože odškodnění lze uplatnit pouze v rámci platných lhůt pro podání reklamace.

Pokud chybí součásti nebo příslušenství, kontaktujte prosím náš klientský servis.

### 3.2 Obal

Nevyhadzujte kartonovou krabici. Můžete ji potřebovat pro úschovu zařízení, při stěhování nebo pro zaslání zařízení do našeho servisního střediska v případě poškození.

Obal a jednotlivé komponenty jsou vyrobeny z recyklovatelných materiálů. Jsou to zejména plastové fólie a sáčky, obal z kartonu.

Při likvidaci obalu dodržujte předpisy platné vdané zemi. Obalový materiál vhodný pro opětovné využití odevzdejte k recyklaci.

### 3.3 Skladování

Obal nechte zavřený do okamžiku instalace zařízení a při uchovávání dodržujte vnější označení znázorňující způsob postavení a skladování. Obal uchovávejte v následujících podmínkách:

- v uzavřených místnostech
- v suchém a bezprašném prostředí
- mimo dosah agresivních přípravků
- na místě chráněném proti slunečnímu záření
- na místě chráněném proti mechanickým ořesům.

Při delším skladování (déle než tři měsíce) pravidelně kontrolujte stav všech součástí a obalů. Bude-li třeba, obal vyměňte za nový.

## 4 Technická specifikace

### 4.1 Technická specifikace

#### Verze / Vlastnosti 115308 / 115309 / 115320

- Řada: 650
- Typ: stolní zařízení
- Typ napájení: elektrické
- Přípojka zařízení: 3 NAC
- Varné zóny lze regulovat samostatně
- Bezpečnostní termostat
- Odkapávač na tuk
- Ochrana proti stříkající vodě
- Kontrolka: zahřívání
- V sadě: 1 čistící škrabka

<b>Název:</b>	<b>Grilovací deska 400E-G</b>
Číslo výrobku:	<b>115308</b>
Materiál:	CNS 18/10
Materiál pracovní plochy:	nerezová ocel
Verze pracovní plochy:	hladký, nakloněný
Rozměry pracovní plochy (š x h) v mm:	390 x 515
Počet zón ohřevu:	1
Teplotní rozsah od–do ve °C:	50 - 300
Napětí/příkon:	3,9 kW   400 V   50/60 Hz
Rozměry (š x h x v) v mm:	400 x 650 x 295
Hmotnost v kg:	35,4

<b>Název:</b>	<b>Grilovací deska 600E-G</b>
Číslo výrobku:	<b>115309</b>
Materiál:	CNS 18/10
Materiál pracovní plochy:	nerezová ocel
Verze pracovní plochy:	hladký, nakloněný
Rozměry pracovní plochy (š x h) v mm:	590 x 515
Počet zón ohřevu:	2
Teplotní rozsah od–do ve °C:	50 - 300
Napětí/příkon:	7,8 kW   400 V   50/60 Hz
Rozměry (š x h x v) v mm:	600 x 650 x 295
Hmotnost v kg:	51,0

**CZ**

<b>Název:</b>	<b>Grilovací deska 600E-GR</b>
Číslo výrobku:	<b>115320</b>
Materiál:	CNS 18/10
Materiál pracovní plochy:	nerezová ocel
Verze pracovní plochy:	1/2 hladká, 1/2 drážkovaná, nakloněný
Rozměry pracovní plochy (š x h) v mm:	590 x 515
Počet zón ohřevu:	2
Teplotní rozsah od–do ve °C:	50 - 300
Napětí/příkon:	7,8 kW   400 V   50/60 Hz
Rozměry (š x h x v) v mm:	600 x 650 x 295
Hmotnost v kg:	51,0

Technické změny vyhrazeny!

### Bezpečnostní termostat

Zařízení je vybaveno bezpečnostním termostatem, který zařízení zastaví, jakmile provozní teplota překročí maximální přípustnou teplotu.

Chcete-li obnovit provoz zařízení, resetujte bezpečnostní termostat. Tuto činnost smí provádět pouze kvalifikovaný a autorizovaný technik.

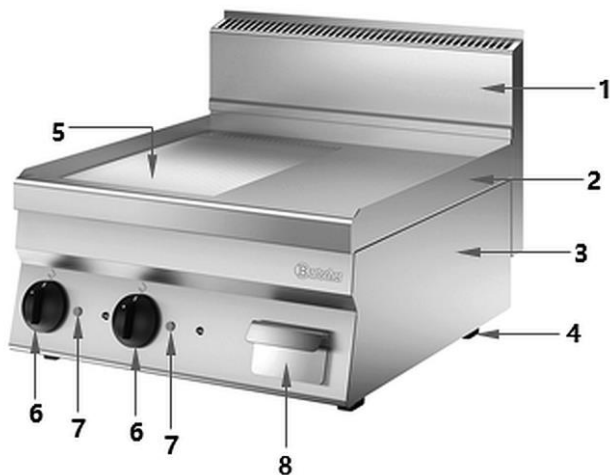
### 4.2 Funkce zařízení

Řada 650 se vyznačuje optimálním využitím energie, mimořádnou účinností a vysokým komfortem čištění. Díky své modulární struktuře je snadno připojitelné a flexibilní z hlediska uspořádání. Zařízení je celé vyrobeno z chromniklové oceli 18/10.

Grilovací desky řady 650 jsou určeny pro přípravu pokrmů přímo na pracovní ploše.

## 4.3 Přehled podsestav zařízení

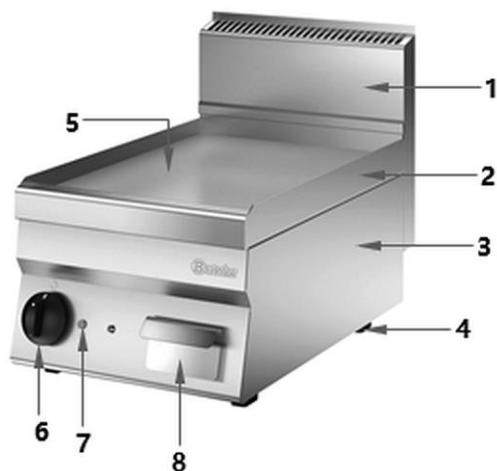
115309 / 115320



Obr. 1

CZ

115308



1. Komín
2. Okraj pracovní plochy
3. Plášť
4. Nožičky (4x)
5. Pracovní plocha
6. Regulátor teploty
7. Kontrolka zahřívání (oranžová)
8. Nádoba na zachycování tuku

Obr. 2

### 5 Návod k montáži

#### 5.1 Instalace



#### UPOZORNĚNÍ!

**Nesprávná instalace, nastavení, obsluha, údržba nebo nevhodné zacházení se zařízením mohou mít za následek zranění osob a poškození majetku.**

Postavení, instalaci a opravy může provádět pouze autorizovaný servis v souladu s právními předpisy platnými v dané zemi.

#### POKYN!

**Výrobce nezodpovídá ani neručí za škody způsobené nedodržením předpisů nebo nesprávnou instalací.**

#### 5.2 Vybalení a umístění

- Zařízení vybalte a odstraňte veškerý obalový materiál a také přepravní pojistky.



#### UPOZORNĚNÍ!

##### Nebezpečí udušení!

Znemožněte dětem přístup k obalovým materiálům, jako jsou plastové sáčky a polystyrenové prvky.

- Bude-li třeba, odstraňte ze zařízení ochrannou fólii. Ochrannou fólii stahujte pomalu, aby nezůstaly zbytky lepidla. Případné zbytky lepidla odstraňte vhodným rozpouštědlem.
- Dávejte pozor, abyste nepoškodili typový štítek a výstražné pokyny na zařízení.
- Zařízení **nikdy** neumísťujte do vlhkých nebo mokřých prostor.
- Zařízení postavte tak, aby zástrčka byla snadno přístupná, bude-li třeba rychle odpojit zařízení.
- Zařízení postavte na povrch s následujícími vlastnostmi:
  - rovný, dostatečně nosný, vodotěsný, suchý a žáruvzdorný
  - dostatečně velký, aby bylo možné bez překážek obsluhovat zařízení
  - snadno přístupný

- s dobrou cirkulací vzduchu.
- Udržujte dostatečnou vzdálenost od okrajů stolu. Zařízení by se mohlo převrátit a spadnout.
- Nikdy neumísťujte zařízení přímo ke stěnám, zdem, nábytku nebo jiným předmětům vyrobeným z hořlavých materiálů. Mezi zadní částí zařízení a těmito předměty nebo stěnami udržujte minimální vzdálenost 100 mm. Mezi povrchem zařízení a vodorovnými povrchy nad zařízením musí být dodržena vzdálenost minimálně 600 mm.
- Pokud není možné dodržet tuto minimální vzdálenost, měly by být stěny izolovány nehořlavými tepelně izolačními materiály (např. fóliemi z tepelně odolného materiálu, který odolá teplotě minimálně 65 °C). Zohledněte platné požární předpisy.
- Zařízení lze instalovat samostatně nebo s jinými zařízeními ve stejném pracovním pořadí.

### **POZOR!**

**Zařízení není připůsobeno zabudování.**

## 5.3 Elektrické připojení



- Zkontrolujte, zda technické parametry zařízení (viz typový štítek) odpovídají parametrům místní elektrické sítě.
- Připojení zařízení k elektrické síti musí provést kvalifikovaný elektrikář v souladu s platnými mezinárodními, národními a místními předpisy.
- Propojovací kabel položte tak, aby na něj nikdo nemohl šlápnout nebo o něj zakopnout.
- Před zařízením nainstalujte vícepólový vypínač vhodného výkonu a roztečí kontaktů minimálně 3 mm a také diferenciální vypínač s vysokou citlivostí. Maximální přípustný zkratový proud 1 mA/kW.
- Použijte flexibilní propojovací kabel s pryžovým ochranným pláštěm, minimálně typ H05RN-F.
- Připojte propojovací kabel ke svorkovnici podle přiloženého schématu zapojení.
- Upevněte propojovací kabel kabelovou svorkou.



## Návod k použití

- Část přípojovacího kabelu mimo zařízení zajistěte kovovou trubkou nebo pevnou plastovou hadicí.

### Připojení k uzemnění a vyrovnání potenciálu

- Připojte zařízení k účinnému uzemnění. Připojte zemnicí kabel ke svorce označené symbolem  vedle vstupní svorkovnice.
- Spojte kovovou konstrukci zařízení s ochranným zařízením pro vyrovnání potenciálu. Připojte kabel ke svorce označené symbolem  na zadní straně zařízení.

## 6 Návod k použití



### VAROVÁNÍ!

#### Nebezpečí popálení!

**Během provozu se plášť a pracovní plocha silně zahřívají a po vypnutí zůstanou horké ještě nějakou dobu.**

Nedotýkejte se zařízení.

Zařízení obsluhujte pomocí k tomu určených ovládacích prvků.

Pro ukládání a odebírání grilovaných výrobků používejte vhodné náčiní pro grilování.

#### Nádoba na zachycování tuku a její obsah jsou velmi horké.

Nádobu na zachycování tuku vyprázdněte teprve po vychladnutí.

#### Nebezpečí požáru!

Během provozu nikdy nepokládejte na povrch na smažení kuchyňské náčiní, papírové ručníky atp. Na povrch na smažení nikdy nestavějte plastové nebo jiné nádoby.

### Doporučení pro uživatele

- Přečtěte si prosím pozorně tento návod k obsluze. Obsahuje důležité pokyny pro instalaci, používání a údržbu zařízení.
- Před spuštěním zařízení se ujistěte, že je jeho stav vyhovující a že je umístěn v dobře větrané místnosti.
- Vždy je třeba přísně dodržovat následující opatření:
  - Nikdy nezakrývejte ventilační a vypouštěcí otvory na zařízení.
  - Uživatel smí provádět pouze každodenní běžné čištění, aby bylo zařízení udržováno v dobrém stavu; Postupujte podle pokynů obsažených v kapitole „Čištění a údržba“.
  - Zařízení by mělo být používáno pouze ke grilování vhodných potravin a nemělo by být používáno k žádnému jinému účelu. Použití k jinému než určenému účelu může vést k vážným škodám na osobách a majetku, např. v důsledku vysokých teplot, požáru atd.
  - Zařízení by nemělo pracovat naprázdno po dlouhou dobu. Zařízení by se mělo zahřívat teprve bezprostředně před použitím.
  - Zařízení nenechávejte během provozu bez dozoru.
  - V případě poruchy nebo provozních poruch přerušte napájení pomocí hlavního vypínače připojeného před zařízením.
  - Veškeré zásahy do zařízení, včetně montáže a údržby, může provádět pouze kvalifikovaný servisní personál.
  - Po použití zařízení odpojte od napájení.

## 6.1 Obsluha

### Příprava zařízení

1. Zařízení před prvním použitím vyčistěte podle pokynů uvedených v kapitole 6 „Čištění“.
2. Zařízení důkladně osušte.

## Návod k použití

3. Před spuštěním zařízení vložte nádobu na zachycování tuku do k tomu určeného otvoru pod pracovní plochou.
4. Připevněte přiloženou ochranu proti stříkající vodě k okraji pracovní plochy zařízení.



Obr. 3



Obr. 4

### Zapnutí zařízení

1. Zařízení připojte k elektrickému napájení.
2. Zapněte zařízení pomocí hlavního vypínače.

#### **DOPORUČENÍ!**

**Celá pracovní plocha zařízení 115309 a 115320 je rozdělena do dvou topných zón, které lze samostatně nastavit pomocí příslušných ovladačů.**

CZ

### Následující nastavení platí pro jednotlivé topné zóny:

3. Pomocí regulátoru teploty pro požadovanou varnou zónu nastavte požadovanou teplotu pro vybrané pokrmy.

Dostupná jsou následující nastavení:

<b>0</b>	- Poloha VYP.
<b>50</b>	- Minimální teplota
<b>100 – 200</b>	- Nastavení střední teploty
<b>300</b>	- Maximální teplota

Rozsvítí se oranžová kontrolka zahřívání, která bude svítit po celou dobu fáze zahřívání. Jakmile je dosaženo nastavené teploty, oranžová kontrolka zahřívání zhasne.

Při poklesu teploty se opět zapne topný článek a opět se rozsvítí oranžová kontrolka zahřívání.

### Příprava pokrmů

1. Předehřejte danou pracovní plochu na teplotu vhodnou pro vybrané pokrmy.
2. Připravte si potřebné potraviny pro grilování.
3. Potraviny postupně pokládejte na pracovní plochu.
4. Během grilování sledujte grilovaný výrobek.
5. Občas otočte grilované výrobky.
6. Hotové grilované výrobky sejměte z povrchu na smažení pomocí vhodného náčiní na grilování (grilovací kleště, vidlička atd.).

#### **POZOR!**

#### **Na pracovní ploše se mohou připálit zbytky tuku/pečeně.**

Po každém grilování očistěte pracovní plochu přiloženou čisticí škrabkou, přesuňte masť a připálené zbytky směrem k otvoru pro odtok tuku v pracovní ploše a do nádoby na zachycování tuku.

7. Pokud po ukončení grilování již nebudete zařízení používat, otočte regulátor teploty do polohy „0“.
8. Odpojte zařízení od napájení pomocí hlavního vypínače.

CZ

### Nádoba na zachycování tuku

Během grilování odtéká tuk a zbytky odtokovým otvorem na pracovní ploše do nádoby na zachycování tuku.

#### **POZOR!**

#### **Před prací vždy umístěte nádobu na zachycování tuku do zařízení.**

1. Pravidelně kontrolujte nádobu na zachycování tuku.

#### **VAROVÁNÍ! Nebezpečí opaření!**

#### **Nádoba na zachycování tuku a její obsah se během provozu velmi zahřejí a po určité době zůstanou velmi horké.**

S nádobou na zachycování tuku je třeba zacházet velmi opatrně.

Před vyprázdněním nechte nejprve vychladnout nádobu na zachycování tuku a její obsah.

2. Zásobník na zachycování tuku by měl být vyprázdněn na konci pracovního dne a v případě potřeby také mezi grilovacími cykly.

## 7 Čištění a údržba

### 7.1 Bezpečnostní pokyny pro čištění

- Před čištěním odpojte zařízení od elektrického napájení.
- Zařízení nechte úplně vychladnout.
- Dávejte pozor, aby do zařízení nepronikla voda. Při čištění neponořujte zařízení do vody nebo jiných tekutin. K čištění zařízení nepoužívejte proud vody pod tlakem.
- K čištění zařízení nepoužívejte žádné špičaté nebo kovové předměty (nůž, vidličku atp.). Ostré předměty mohou poškodit zařízení a při styku s vodivými částmi může dojít k úrazu elektrickým proudem.
- K čištění nepoužívejte žádné abrazivní prostředky obsahující rozpouštědla nebo louhy. Mohou poškodit povrch.

#### **POZOR!**

**Při čištění zařízení nikdy nepokládejte kostky ledu na horký pracovní povrch.**

### 7.2 Čištění

1. Po dokončení grilovacího procesu a vychladnutí je třeba zařízení důkladně vyčistit.



Obr. 5

2. Z pracovní plochy odstraňte zbytky z grilování, shrňte je pomocí přiložené čisticí škrabky přes otvor pro odtok tuku do nádoby na zachycování tuk.

3. Odstraňte ochranu proti stříkající vodě ze zařízení a očistěte jej teplou vodou, měkkým hadříkem a jemným čisticím prostředkem.
4. Pak pracovní plochu očistěte měkkým hadříkem s neutrálním čisticím prostředkem.
5. Několikrát opláchněte čistou vodou, abyste zcela odstranili zbytky čisticího prostředku.
6. Vyjměte nádobu na zachycování tuku a vyprázdněte ji.

7. Vyčistěte nádobu na zachycování tuku teplou vodou, hadříkem, houbou nebo kartáčkem na mytí nádobí a jemným čisticím prostředkem.
8. Opláchněte čistou vodou.
9. Opláštění, ventilační komínky a ovládací prvky zařízení otřete měkkým hadříkem namočeným v teplé vodě s jemným čisticím prostředkem.
10. Následně všechny vyčištěné povrchy a odnímatelné součásti zařízení důkladně osušte.
11. Demontované díly (kryt proti stříkající vodě, nádoba na zachycování tuku) nainstalujte zpět do zařízení.
12. Naneste tenkou ochrannou vrstvu kuchyňského oleje na pracovní plochy.

### 7.3 Údržba

Doporučujeme minimálně 2x ročně provést servis zařízení v autorizovaném servisním středisku a v případě potřeby uzavřít servisní smlouvu.

Následující údržbové práce by měly být prováděny pravidelně:

- kontrola elektrických hodnot každé fáze
- kontrola, zda jsou topná tělesa správně zapnutá.

## 8 Možné poruchy

Níže uvedená tabulka obsahuje popis možných příčin a způsobů odstraňování poruch nebo chyb během provozu zařízení. Pokud nemůžete odstranit poruchy, kontaktujte servis.

Nezapomeňte přitom uvést číslo zboží, název modelu a sériové číslo. Tyto údaje najdete na typovém štítku zařízení.

<b>Porucha</b>	<b>Možná příčina</b>	<b>Odstranění</b>
Zařízení je připojeno k napájení, ale nenahřívá se	Nesprávné elektrické napájení nebo jeho výpadek	Zkontrolujte elektrické napájení a kabel, zda není poškozen
	Vadný(é) termostat(y)	Kontaktujte servis
	Teplota není nastavena	Nastavte teplotu
	Poškozený(é) topný(é) článek (článek).	Kontaktujte servis
	Aktivace bezpečnostního termostatu	Kontaktujte servis
	Poškozený regulátor teploty.	Kontaktujte servis
Topný výkon nelze regulovat	Vadný(é) termostat(y)	Kontaktujte servis

## 9 Recyklace

### Elektrická zařízení



Elektrická zařízení jsou označena tímto symbolem. Elektrická zařízení se musí recyklovat a likvidovat řádně a způsobem šetrným k životnímu prostředí. Elektrická zařízení nevyhazujte společně s domácím odpadem. Zařízení odpojte od elektrického napájení a od zařízení uřízněte napájecí kabel.

Elektrická zařízení odevzdávejte na určená sběrná místa.