

23L, 900W



610836

Bartscher GmbH
Franz-Kleine-Str. 28
D-33154 Salzkotten
Niemcy

tel. +49 5258 971-0
fax: +49 5258 971-120
Infolinia serwisowa: +49 5258 971-197
www.bartscher.com



Wersja: 5.0

Data sporządzenia: 2024-05-16

Oryginalna instrukcja obsługi

1	Bezpieczeństwo.....	2
1.1	Objaśnienie haseł ostrzegawczych	2
1.2	Wskazówki dotyczące bezpieczeństwa	3
1.3	Użytkowanie zgodne z przeznaczeniem	7
1.4	Użytkowanie niezgodne z przeznaczeniem	7
2	Informacje ogólne	8
2.1	Odpowiedzialność i gwarancja.....	8
2.2	Ochrona praw autorskich	8
2.3	Deklaracja zgodności.....	8
3	Transport, opakowanie i magazynowanie	9
3.1	Kontrola dostawy	9
3.2	Opakowanie.....	9
3.3	Magazynowanie	9
4	Parametry techniczne.....	10
4.1	Dane techniczne	10
4.2	Zestawienie podzespołów urządzenia	11
4.3	Funkcje urządzenia.....	11
5	Instalacja i obsługa	12
5.1	Instalacja.....	12
5.2	Podstawy gotowania w kuchence mikrofalowej	13
5.3	Naczynia przystosowane do używania w kuchniach mikrofalowych	14
5.4	Obsługa	15
6	Czyszczenie	20
6.1	Wskazówki dotyczące bezpieczeństwa podczas czyszczenia	20
6.2	Czyszczenie.....	20
7	Możliwe usterki	21
8	Utylizacja	22



Przed rozpoczęciem użytkowania należy przeczytać instrukcję obsługi, a następnie przechowywać ją w dostępnym miejscu!

Niniejsza instrukcja obsługi zawiera opis instalacji urządzenia, jego obsługi oraz konserwacji i jest ważnym źródłem informacji oraz poradnikiem. Znajomość wszystkich zawartych w niej wskazówek dotyczących bezpieczeństwa i obsługi stanowi warunek bezpiecznej i prawidłowej pracy z urządzeniem. Ponadto mają zastosowanie przepisy dotyczące zapobiegania wypadkom, przepisy BHP oraz regulacje prawne obowiązujące w obszarze zastosowania urządzenia.

Przed rozpoczęciem pracy z urządzeniem, a w szczególności przed jego uruchomieniem, należy przeczytać niniejszą instrukcję obsługi, aby uniknąć szkód na osobach i rzeczach. Niewłaściwe użytkowanie może prowadzić do uszkodzeń.

Niniejsza instrukcja obsługi stanowi integralny element produktu i musi być przechowywana w bezpośrednim pobliżu urządzenia oraz w każdej chwili dostępna. Gdy urządzenie zostaje przekazane, konieczne jest także przekazanie niniejszej instrukcji obsługi.

1 Bezpieczeństwo

Urządzenie zostało wykonane wg aktualnie obowiązujących zasad techniki. Jednakże urządzenie może stanowić źródło zagrożeń, jeśli będzie używane niewłaściwie lub niezgodnie z jego przeznaczeniem. Wszystkie osoby, które użytkują urządzenie, muszą stosować się do informacji zawartych w niniejszej instrukcji obsługi oraz przestrzegać wskazówek dotyczących bezpieczeństwa.

1.1 Objaśnienie haseł ostrzegawczych

Ważne wskazówki dotyczące bezpieczeństwa oraz informacje ostrzegawcze oznaczono w niniejszej instrukcji obsługi odpowiednimi hasłami ostrzegawczymi. Wskazówki te muszą być bezwzględnie przestrzegane, aby unikać wypadków, szkód na osobach i rzeczach.



NIEBEZPIECZEŃSTWO!

Hasło ostrzegawcze **NIEBEZPIECZEŃSTWO** ostrzega przed zagrożeniami, które prowadzą do ciężkich obrażeń lub śmierci, jeśli się ich nie unika.



OSTRZEŻENIE!

Hasło ostrzegawcze **OSTRZEŻENIE** ostrzega przed zagrożeniami, które mogą skutkować średnio ciężkimi lub ciężkimi obrażeniami lub śmiercią, jeśli się ich nie unika.



OSTROŻNIE!

Hasło ostrzegawcze **OSTROŻNIE** ostrzega przed zagrożeniami, które mogą skutkować lekkimi lub umiarkowanymi obrażeniami, jeśli się ich nie unika.

UWAGA!

Hasło ostrzegawcze **UWAGA** wskazuje na możliwe uszkodzenia mienia, które mogą wystąpić, jeśli nie będą przestrzegane wskazówki dotyczące bezpieczeństwa.

WSKAZÓWKA!

Symbol **WSKAZÓWKA** zapoznaje użytkownika z kolejnymi informacjami i wskazówkami dot. użytkowania urządzenia.

PL

1.2 Wskazówki dotyczące bezpieczeństwa

Prąd elektryczny

- Zbyt wysokie napięcie sieciowe lub nieprawidłowa instalacja mogą prowadzić do porażenia prądem elektrycznym.
- Urządzenie można podłączyć tylko wówczas, gdy dane na tabliczce znamionowej są zgodne z napięciem sieciowym.
- Aby unikać zwarcień elektrycznych, urządzenie należy utrzymywać w stanie suchym.
- Jeśli podczas pracy występują usterki, należy natychmiast odłączyć urządzenie od zasilania elektrycznego.
- Nie dotykać wtyczki urządzenia mokrymi rękoma.
- Nigdy nie chwytać urządzenia, gdy wpadło do wody. Odłączyć urządzenie od zasilania elektrycznego.
- Wszelkie naprawy oraz otwieranie obudowy mogą być wykonywane tylko przez specjalistów oraz odpowiednie warsztaty.
- Nie nosić urządzenia trzymając za przewód przyłączeniowy.

- Nie dopuszczać do kontaktu przewodu przyłączeniowego ze źródłami ciepła i ostrymi krawędziami.
- Przewodu przyłączeniowego nie wolno zginać, ścisnąć ani zawiązywać.
- Przewód przyłączeniowy urządzenia należy zawsze do końca rozwinąć.
- Nigdy nie stawiać urządzenia lub innych przedmiotów na przewodzie przyłączeniowym.
- Aby wyłączyć urządzenie z zasilania elektr. należy zawsze chwycić za wtyczkę.
- Przewód zasilający należy regularnie sprawdzać pod kątem uszkodzeń. Nie użytkować urządzenia z uszkodzonym przewodem zasilającym. Jeśli przewód jest uszkodzony, wówczas w celu uniknięcia zagrożeń należy zlecić jego wymianę zakładowi serwisowemu lub wykwalifikowanemu elektrykowi.

Ryzyko pożaru / ryzyko wybuchu

- Nie odkładać do komory obróbki termicznej żadnych przedmiotów (książek kucharskich, ścierek do naczyń itp.). Niespodziewane włączenie urządzenia może je uszkodzić lub nawet zapalić.
- Podczas podgrzewania lub gotowania potraw w materiałach palnych, takich jak pojemniki z tworzywa sztucznego lub z papieru, urządzenie musi znajdować się pod nadzorem ze względu na możliwość rozgrzania.
- Gdy materiały w kuchenke mikrofalowej zapalą się, drzwi urządzenia należy pozostawić zamknięte, wyłączyć urządzenie i wyciągnąć wtyczkę lub wyłączyć bezpiecznik główny.
- Nie używać garnków, patelni ani pokrywek z metalu. Metal może prowadzić do tworzenia się iskier w komorze obróbki termicznej. Używać tylko pojemników z materiału odpowiedniego do stosowania w kuchenkach mikrofalowych, odpornego na wysokie temperatury (rozdział 5.3).
- Nie przygotowywać żywności ani płynów w szczelnie zamkniętych lub zaplombowanych pojemnikach. Mogą one pęknąć w urządzeniu lub spowodować zranienie podczas ich otwierania!
- Jajka świeże i gotowane na twardo, w skorupce i obrane nie powinny być podgrzewane w kuchenke mikrofalowej, gdyż mogą eksplodować.
- Produkty z twardą skórką, jak np. ziemniaki, dynia, jabłka czy kasztany, przed podgrzaniem należy nakłuć.
- Nie wkładać do kuchenki mikrofalowej mieszanki wody z olejem lub tłuszczem, gdyż mogą one eksplodować.

Bezpieczeństwo podczas obsługi urządzeń mikrofalowych

- Nie smażyć w urządzeniu produktów w głębokim tłuszczu. Gorący olej prowadzi do oparzeń skóry lub do uszkodzenia urządzenia.
- Potrawy podgrzane w kuchence mikrofalowej stają się gorące nierównomiernie. Poza tym pojemniki zazwyczaj nie stają się tak gorące jak potrawy. Należy ostrożnie sprawdzić temperaturę potraw, szczególnie dla dzieci. **Gorąca powierzchnia!**
- Podgrzewanie napojów energią mikrofalową może prowadzić do tak zwanego „opóźnionego wrzenia”. Płyn osiąga przy tym temperaturę wrzenia, chociaż z zewnątrz nie widać, aby się gotował. Dlatego szczególnie ostrożnie należy obchodzić się z pojemnikiem. Już niewielki wstrząs, np. przy wyjmowaniu z urządzenia może spowodować rozprysnięcie płynu. **Niebezpieczeństwo poparzenia!**
- Nie używać wysokich, wąskich pojemników z wąską szyjką.
- Włożyć do pojemnika z płynem łyżeczkę (wyjątkowo z metalu) lub szklaną pałeczkę, a następnie postawić pojemnik na środku talerza obrotowego. Wymieszać przed podgrzaniem, a następnie w połowie czasu obróbki termicznej. Po podgrzaniu poczekać chwilę, ostrożnie przemieszać płyn w pojemniku, a następnie wyjąć z komory obróbki termicznej.
- Ponieważ żywność w kuchence mikrofalowej podgrzewa się nierównomiernie, pokarm w butelce dla niemowląt lub dzieci musi być dokładnie wymieszany lub wstrząśnięty, a następnie przed podaniem dziecku butelki koniecznie należy sprawdzić bezpośrednio temperaturę pokarmu. **Zakrętkę i smoczek trzeba koniecznie zdjąć przed podgrzewaniem!**

Zagrożenie ze strony mikrofal

Oddziaływanie mikrofal na ciało ludzkie może spowodować obrażenia. W celu uniknięcia skutków tego zagrożenia należy przestrzegać poniższych wskazówek dotyczących bezpieczeństwa:

- Nie należy próbować włączać kuchenki mikrofalowej przy otwartych drzwiach urządzenia, gdyż przy otwartych drzwiach może dojść do nadmiernego i szkodliwego obciążenia przez fale elektromagnetyczne.
- Nigdy nie zmieniać zamków bezpieczeństwa.
- Bardzo ważne jest, aby drzwi nie były uszkodzone i dawały się prawidłowo zamykać. Niebezpieczne uszkodzenia drzwi to np.:
 - drzwi się wypaczyły, są wgniecione
 - zawiasy i połączenia śrubowe są zepsute lub nieprawidłowo zamocowane
 - uszkodzona uszczelka drzwiowa
 - pęknięte szkło

– elementy blokujące są uszkodzone.

- Pomiędzy drzwiami a urządzeniem nie mogą znajdować się żadne ciała obce.
- Uszczelki drzwi muszą się szczelnie zamykać i nie mogą być zanieczyszczone, ponieważ może to spowodować wydostanie się fal elektromagnetycznych. Należy zwracać uwagę, aby na uszczelkach drzwiowych nie gromadziły się żadne osady (ze środków czyszczących, kurzu, tłuszczu itd.).

Personel obsługujący

- Urządzenie może być użytkowane przez dzieci od 8 roku życia, jak również przez osoby z ograniczonymi zdolnościami fizycznymi, sensorycznymi, umysłowymi oraz o niewielkim doświadczeniu i/lub wiedzy, jeśli pozostają pod nadzorem lub zostały poinstruowane odnośnie bezpiecznego użytkowania urządzenia i zrozumiały wynikające z tego zagrożenia. Dzieci nie powinny się bawić urządzeniem.
- Nie pozostawiać urządzenia bez nadzoru w obecności dzieci.
- Czyszczenia i konserwacji użytkowej nie mogą przeprowadzać dzieci.

PL

Niewłaściwe użytkowanie

- Użytkowanie niezgodne z przeznaczeniem lub zabronione może prowadzić do uszkodzeń urządzenia.
- Urządzenie wolno używać tylko wtedy, gdy jego stan techniczny nie budzi zastrzeżeń i pozwala na bezpieczną pracę.
- Urządzenie wolno używać tylko wtedy, gdy wszystkie przyłącza zostały wykonane zgodnie z przepisami.
- Urządzenie wolno używać tylko wtedy, gdy jest ono czyste.
- Stosować wyłącznie oryginalne części zamienne. Nigdy nie należy podejmować się samodzielnej naprawy urządzenia.
- Nie wolno dokonywać jakichkolwiek zmian lub modyfikacji urządzenia.

1.3 Użytkowanie zgodne z przeznaczeniem

Wszelkie stosowanie urządzenia w celu różnym i/lub odbiegającym od jego normalnego przeznaczenia opisanego poniżej jest zabronione i uznawane za użytkowanie niezgodne z przeznaczeniem.

Następujące użytkowanie jest zgodne z przeznaczeniem:

- podgrzewanie i rozmrażanie potraw z zastosowaniem odpowiednich naczyń.

To urządzenie może być użytkowane w gospodarstwie domowym i tym podobnych miejscach, jak na przykład:

- w kuchniach dla pracowników w sklepach, biurach lub podobnych obszarach pracy;
- w gospodarstwach rolnych;
- przez klientów w hotelach, motelach i innych typowych miejscach mieszkalnych;
- w pensjonatach.

1.4 Użytkowanie niezgodne z przeznaczeniem

Użytkowanie niezgodne z przeznaczeniem może prowadzić do szkód na osobach i rzeczach wywołanych przez niebezpieczne napięcie elektryczne, ogień i wysokie temperatury. Z pomocą urządzenia wolno przeprowadzać jedynie te prace, które są opisane w niniejszej instrukcji.

Następujące użytkowanie jest niezgodne z przeznaczeniem:

- do celów przemysłowych i laboratoryjnych,
- jako miejsce do przechowywania (np. na naczynia kuchenne),
- suszenie papieru, materiałów tekstylnych lub innych materiałów palnych,
- nagrzewanie/podgrzewanie palnych, szkodliwych dla zdrowia i łatwo parujących cieczy lub materiałów itp.

2 Informacje ogólne

2.1 Odpowiedzialność i gwarancja

Wszystkie informacje i wskazówki zawarte w niniejszej instrukcji obsługi zostały zestawione przy uwzględnieniu obowiązujących przepisów, aktualnej wiedzy konstruktorskiej i inżynierskiej oraz naszej wiedzy, a także naszych wieloletnich doświadczeń. W przypadku zamówienia modeli specjalnych lub opcji dodatkowych, oraz w sytuacji zastosowania najnowszych zdobyczy wiedzy technicznej, dostarczone urządzenie w pewnych okolicznościach może odbiegać od objaśnień oraz licznych rysunków zawartych w niniejszej instrukcji obsługi. Producent nie ponosi żadnej odpowiedzialności za szkody i usterki wynikające z:

- nieprzestrzegania wskazówek,
- użytkowania niezgodnego z przeznaczeniem,
- wprowadzania zmian technicznych przez użytkownika,
- zastosowania niedopuszczonych części zamiennych.

Zastrzegamy sobie prawo do wprowadzania zmian technicznych w produkcji, służących poprawie właściwości użytkowych urządzenia oraz jego ulepszaniu.

PL

2.2 Ochrona praw autorskich

Niniejsza instrukcja obsługi oraz zawarte w niej teksty, rysunki, zdjęcia i inne elementy podlegają ochronie prawem autorskim. Bez uzyskania pisemnej zgody producenta, zabrania się powielania treści instrukcji obsługi w jakiegokolwiek formie i w jakikolwiek sposób (także fragmentów), oraz wykorzystywania lub / i przekazywania jej zawartości osobom trzecim. Naruszenia powyższego skutkują obowiązkiem wypłaty odszkodowania. Zastrzegamy sobie prawo do dochodzenia dalszych roszczeń.

2.3 Deklaracja zgodności

Urządzenie spełnia aktualnie obowiązujące normy oraz wytyczne Unii Europejskiej. Powyższe potwierdzamy w Deklaracji Zgodności WE. W razie potrzeby chętnie prześlemy Państwu odpowiednią Deklarację Zgodności.

3 Transport, opakowanie i magazynowanie

3.1 Kontrola dostawy

Po otrzymaniu dostawy należy niezwłocznie sprawdzić, czy urządzenie jest kompletne i czy nie zostało uszkodzone podczas transportu. W przypadku stwierdzenia widocznych uszkodzeń transportowych, należy odmówić przyjęcia urządzenia lub dokonać przyjęcia warunkowego. Na dokumentach transportowych/liście przewozowym firmy transportowej należy zaznaczyć zakres uszkodzeń i złożyć reklamację. Ukryte szkody należy zgłosić bezpośrednio po ich stwierdzeniu, gdyż roszczenia odszkodowawcze można zgłaszać tylko w ramach obowiązujących terminów reklamacji.

W przypadku braku części lub akcesoriów prosimy o kontakt z naszym Działem Obsługi Klienta.

3.2 Opakowanie

Prosimy nie wyrzucać kartonu od urządzenia. Może on być potrzebny do przechowywania urządzenia, przy przeprowadzce lub podczas wysyłki urządzenia do naszego punktu serwisowego w razie wystąpienia ewentualnych uszkodzeń.

Opakowanie oraz poszczególne elementy są wykonane z materiałów nadających się do recyklingu. Szczegółowo są to: folie i worki z tworzywa sztucznego, opakowanie z kartonu.

Przy utylizacji opakowania należy przestrzegać przepisów obowiązujących w danym kraju. Materiały opakowaniowe nadające się do powtórnego użytku należy wprowadzić do recyklingu.

3.3 Magazynowanie

Opakowanie należy pozostawić zamknięte do momentu instalacji urządzenia, a podczas przechowywania należy stosować się do oznaczeń umieszczonych na zewnątrz dotyczących sposobu ustawienia i magazynowania. Opakowanie należy przechowywać tylko w następujących warunkach:

- w pomieszczeniach zamkniętych
- w otoczeniu suchym i wolnym od pyłu
- z dala od środków agresywnych
- w miejscu chronionym przed światłem słonecznym
- w miejscu chronionym przed wstrząsami mechanicznymi.

W przypadku dłuższego magazynowania (powyżej trzech miesięcy), należy regularnie kontrolować stan wszystkich części oraz opakowania. W razie potrzeby opakowanie należy wymienić na nowe.

4 Parametry techniczne

4.1 Dane techniczne

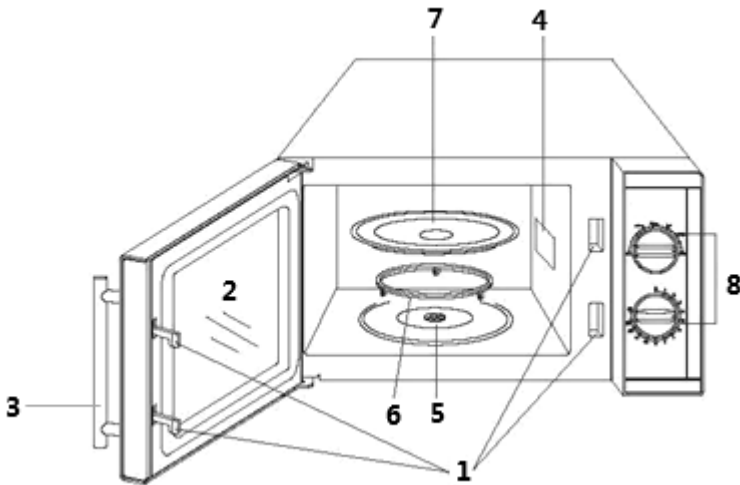
Nazwa:	Kuchenka mikrofalowa 23L, 900W
Numer artykułu:	610836
Materiał:	stal szlachetna
Materiał komory:	stal szlachetna
Materiał talerz obrotowy:	szkło
Średnica talerza obrotowego w mm:	270
Moc kuchenki mikrofalowej w W:	900
Liczba magnetronów:	1
Liczba poziomów mocy:	6
Pojemność w litrach:	23
Wymiary komory (szer. x gł. x wys.) w mm	315 x 290 x 200
Ustawienie czasu do, w min.:	30
Wartość przyłączeniowa:	1,4 kW 230 V 50 Hz
Wymiary (szer. x gł. x wys.) w mm:	480 x 395 x 280
Ciężar w kg:	12,8

Zastrzega się prawo do wprowadzania zmian technicznych!

Wersja / właściwości

- Funkcje:
 - podgrzewanie
 - rozmrażanie
- Timer: ręczny
- Talerz obrotowy
- Oświetlenie wewnętrzne

4.2 Zestawienie podzespołów urządzenia



- | | |
|-----------------------------|------------------------|
| 1. System blokad drzwiczek | 2. Drzwi w wżiernikiem |
| 3. Uchwyt drzwi | 4. Otwory wentylacyjne |
| 5. Napęd talerza obrotowego | 6. Pierścień rolkowy |
| 7. Szklany talerz obrotowy | 8. Panel obsługi |

PL

4.3 Funkcje urządzenia

Kuchenka mikrofalowa jest przeznaczona do podgrzewania i rozmrażania potraw z zastosowaniem przystosowanych do użytkowania w kuchniach mikrofalowych naczyń. Za pomocą odpowiednich regulatorów obrotowych można ustawić moc i czas odpowiednio do potrawy.

5 Instalacja i obsługa

5.1 Instalacja

Rozpakowanie / ustawienie

- Rozpakować urządzenie i usunąć wszystkie zewnętrzne i wewnętrzne elementy opakowania oraz zabezpieczenia transportowe.



OSTROŻNIE!

Niebezpieczeństwo uduszenia się!

Uniemożliwić dzieciom dostęp do materiałów opakowaniowych, takich jak worki plastikowe i elementy styropianowe.

- Jeśli na urządzeniu znajduje się folia ochronna, należy ją zdjąć. Folię ochronną należy zdejmować powoli, aby nie pozostały resztki kleju. Ewentualne resztki kleju usunąć odpowiednim rozpuszczalnikiem.
- Należy uważać, aby nie uszkodzić tabliczki znamionowej oraz wskazówek ostrzegawczych na urządzeniu.
- **Nigdy** nie ustawiać urządzenia w wilgotnym lub mokrym otoczeniu.
- Urządzenie należy ustawić tak, aby przyłącza były łatwo dostępne w celu szybkiego odłączenia, jeśli pojawi się taka potrzeba.
- Urządzenie należy ustawić na powierzchni o następujących właściwościach:
 - równa, o wystarczającej nośności, odporna na wodę, sucha i odporna na wysokie temperatury
 - wystarczająco duża, aby bez przeszkód można było pracować z urządzeniem
 - łatwo dostępna
 - posiadająca dobrą wentylację.
- Należy zachować wystarczający odstęp od brzegów stołu. Urządzenie mogłoby się przewrócić i spaść.

Instalacja i obsługa

- Aby urządzenie działało poprawnie, należy zapewnić jego wystarczającą wentylację.
- Nigdy nie zasłaniać szczelin wentylacyjnych.
- Dlatego przy ustawianiu urządzenia należy zachować następujące bezpieczne odległości:
 - od góry 20 cm
 - z tyłu 10 cm
 - po 5 cm z obydwu stron.
- Odległość urządzenia od aparatów radiowych, telewizorów, itp. musi wynosić przynajmniej 2 m, aby uniknąć zakłócenia odbioru fal radiowych.

Podłączenie do prądu

- Sprawdzić, czy dane techniczne urządzenia (zob. tabliczka znamionowa) pasują do danych lokalnej sieci energetycznej.
- Podłączyć urządzenie do pojedynczego, wystarczająco zabezpieczonego gniazdka ze stykiem ochronnym. Nie podłączać urządzenia do gniazda wielokrotnego.
- Przewód przyłączeniowy ułożyć tak, aby nikt nie mógł po nim chodzić ani się o niego potknąć.

PL

5.2 Podstawy gotowania w kuchence mikrofalowej

Zamiast tradycyjnego źródła ciepła w kuchence mikrofalowej zastosowana jest elektronowa lampa nadawcza fal elektromagnetycznych. Fale te, tak jak fale radiowe, są niewidzialne, można zaobserwować jedynie skutek ich działania. Fale mogą przenikać przez takie materiały jak szkło, porcelana, tworzywo sztuczne i papier. Ponieważ materiały te nie zawierają wody, tłuszczu ani oleju, nie są podgrzewane przez mikrofałe.

Mówiąc wprost, mikrofałe przenikają do gotowanej potrawy i doprowadzają molekuly wody, tłuszczu lub oleju do drgania i na skutek tarcia wytwarzają ciepło, które wykorzystywane jest do rozmrażania, podgrzewania lub gotowania.

Podczas gotowania przy użyciu mikrofałi ciepło powstaje wewnątrz gotowanego produktu, odwrotnie niż w zwykłym procesie gotowania lub grillowania, gdzie ciepło wnika do potrawy od zewnątrz.

Jeżeli urządzenie nie jest uszkodzone, energia wytwarzana przez mikrofałe pozostaje wewnątrz urządzenia i nie zagraża użytkownikowi:

- Potrawę do gotowania należy ostrożnie wstawić do kuchenki mikrofalowej, większe kawałki potrawy układać od zewnętrznej strony.

- Pamiętać o czasie gotowania. Najlepiej ustawić najkrótszy z podanych czasów, a w razie potrzeby czas gotowania wydłużyć. Zbyt długo gotowana potrawa może się zapalić lub zacząć dymić.
- W trakcie gotowania należy przykrywać potrawy. Dzięki temu potrawa gotuje się równomiernie i nie rozpryskuje się.
- Podczas gotowania potrawę obrócić jeden raz. W ten sposób zostaje przyspieszony proces gotowania, np. kurczaka czy hamburgera. Duże kawałki takie, jak np. pieczeń, należy obrócić co najmniej jeden raz.
- Takie potrawy jak klopsiki należy przynajmniej raz, po upływie połowy czasu gotowania, przełożyć tzn. warstwę górną przełożyć na dół, a warstwę dolną przełożyć do góry, od środka na zewnątrz i odwrotnie.

5.3 Naczynia przystosowane do używania w kuchniach mikrofalowych

- Sprawdzić, czy naczynie nadaje się do użycia w kuchence mikrofalowej.
Test: wstawić puste naczynie razem ze szklanką wody (nigdy nie włączać urządzenia, jeżeli jest ono puste, względnie wstawiony jest do niego pusty pojemnik) do urządzenia i podgrzewać przy najwyższym stopniu mocy przez 60 sekund. Odpowiednie naczynie jest letnie. Jeżeli naczynie jest gorące, nie nadaje się do użycia w kuchence mikrofalowej.
Odpowiedni materiał na naczynia do kuchenki mikrofalowej przepuszcza mikrofałe. Energia przenika przez pojemnik i podgrzewa potrawę.
- Nie używać naczyń z metalu lub z częściami metalowymi (np. złote obramowania na talerzu). Mikrofałe nie przenikają przez metal.
- Nie używać produktów wykonanych z makulatury, ponieważ mogą one zawierać małe kawałki metalu. W przypadku użycia takich pojemników w kuchence mikrofalowej może dojść do iskrzenia lub nawet pożaru.
- Zaleca się używanie naczyń owalnych lub okrągłych, nie kwadratowych, ponieważ w rogach takiego naczynia potrawa szybciej się zagotuje.
- Płaskie, szerokie naczynia bardziej nadają się do zastosowania w kuchence mikrofalowej niż naczynia wąskie i wysokie. W naczyniach płaskich potrawa gotuje się równomiernie.
- Aby uniknąć zagotowania się potrawy na brzegu naczynia, można wyłożyć krawędzie naczynia cienkimi paskami z folii aluminiowej. Nie używać zbyt dużej ilości folii aluminiowej i utrzymać min. odstęp ok. 2,5 do 3,0 cm między folią a ściankami komory gotującej kuchenki mikrofalowej.

Instalacja i obsługa

Poniższa tabela pomoże wybrać odpowiednie naczynia:

Naczynie do gotowania	Praca kuchenki mikrofalowej
Żaroodporne szkło, ceramika, porcelana	tak
Nieżaroodporne szkło, ceramika, porcelana	nie
Żaroodporna ceramika szklana	tak
Naczynia plastikowe odpowiednie do kuchenek mikrofalowych	tak
Ręczniki papierowe	tak
Naczynia z metalu lub naczynia z metalowymi elementami (np. połączoną obwódką)	nie
Folia aluminiowa & pojemnik z folii aluminiowej	nie

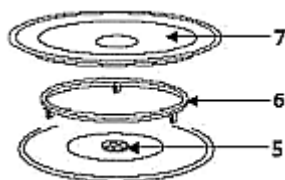
5.4 Obsługa

Przed użyciem

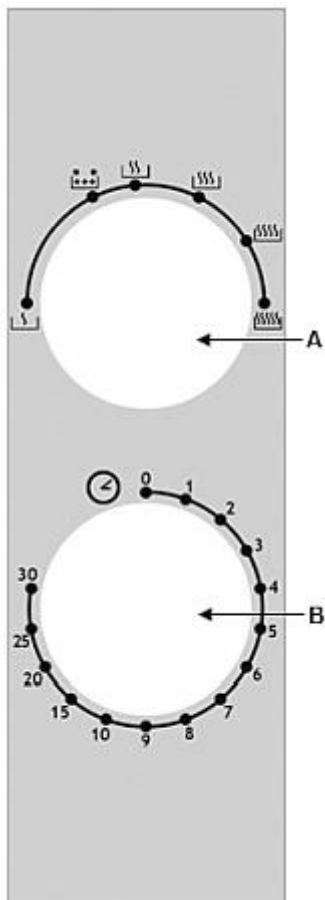
1. Opróżnić komorę obróbki termicznej.
2. Przed pierwszym użyciem wyczyścić urządzenie i wyposażenie zgodnie ze wskazówkami zawartymi w rozdziale **6 „Czyszczenie”**.
3. Pozostawić otwarte drzwi, aby komora mogła całkowicie wyschnąć.

Umieszczenie szklanego talerza obrotowego

1. Umieścić pierścień rolkowy (6) w rowku w dnie komory obróbki termicznej.
2. Położyć szklany talerz obrotowy (7) ryflowaną stroną do dołu na dnie komory i obrócić nim, aż zaskoczy w napęd szklanego talerza obrotowego (5).



Panel obsługi



A - Regulator poziomu mocy

Poziomy mocy (6)

	Wysoki	Moc 100 %
	Średniowysoki	Moc 85 %
	Średni	Moc 66 %
	Średnio-niski	Moc 48 %
	Rozmrażanie	Moc 40 %
	Niski	Moc 17 %

B - Timer (0 – 30 min.)

Podgrzewanie dań



OSTRZEŻENIE!

Ryzyko poparzenia przez gorące naczynia!

Naczynia kuchenne mogą być bardzo gorące, gdyż wysoka temperatura z potraw jest odprowadzana.

Naczynia należy wyjmować tylko używając rękawic kuchennych lub ściereczki do naczyń.



OSTROŻNIE!

Ryzyko zapalenia!

Szczególnie przy stosowaniu wysokich poziomów mocy urządzenie należy obserwować!

W przypadku nietypowych dźwięków, przelewania się żywności lub bulgotania płynów zmniejszyć moc!

1. Przed każdym użyciem należy sprawdzić, czy szklany talerz obrotowy (7) i pierścień rolkowy (6) są prawidłowo osadzone.

Komorą obróbki termicznej musi być czysta; pierścień rolkowy (6) musi leżeć w rowku; szklany talerz obrotowy (7) musi być zatrzaśnięty na napędzie talerza obrotowego (5).

WSKAZÓWKA:

Nigdy nie używać urządzenia bez szklanego talerza obrotowego oraz bez pojemnika z potrawami lub bez potraw!

Nic nie może wystawać poza krawędź talerza obrotowego.

Nie podgrzewać potraw bezpośrednio na szklanym talerzu obrotowym (7).

Przy podgrzewaniu kilku kawałków / sztuk należy je rozłożyć równomiernie na naczyniu / w pojemniku, tak aby do siebie nie dotykały.

2. Postawić pojemnik z potrawą na szklanym talerzu obrotowym (7).
3. Zamknąć drzwi, kontrolując przy tym, aby uszczelki drzwiowe były wolne od ciał obcych oraz aby drzwi się dobrze zamknęły.

4. Za pomocą odpowiedniego regulatora ustawić żądany poziom mocy i czas obróbki termicznej (1 - 30).

Czas obróbki termicznej zależy od następujących cech potraw:

temperatura początkowa:	im niższa, tym dłuższy czas obróbki
gęstość:	im większa, tym dłuższy czas obróbki
wilgotność:	im niższa, tym dłuższy czas obróbki
forma:	im grubsza, tym dłuższy czas obróbki
waga:	im wyższa, tym dłuższy czas obróbki

WSKAZÓWKA!

Gdy tylko zostanie ustawiony czas obróbki termicznej, urządzenie zaczyna pracować!


Komora obróbki termicznej jest oświetlona, a szklany talerz obrotowy obraca się.

5. Należy zwracać uwagę, aby szklany talerz obrotowy mógł się zawsze swobodnie obracać.
6. Aby zatrzymać urządzenie podczas pracy, należy otworzyć drzwi.
7. Timer należy zawsze cofnąć na „0”, jeśli potrawy zostaną wyjęte przed upływem ustawionego czasu lub gdy urządzenie nie pracuje.

Po upływie ustawionego czasu słychać sygnał dźwiękowy.

9. Otworzyć drzwi za pomocą uchwyty drzewiowego i wyjąć potrawy.

Techniki rozmrażania

Funkcja  (ROZMRAŻANIE) urządzenia umożliwia łatwe rozmrażanie zamrożonych artykułów spożywczych. Energia wytwarzana przez mikrofałe podgrzewa zewnętrzną warstwę produktu, a ciepło powoli przenika do środka produktu. To powoduje równomierne rozmrażanie produktu.

1. Przed rozmrażaniem usunąć z produktu opakowanie.
2. Produkt położyć na talerzu.

Podczas rozmrażania postępować zgodnie z poniższymi wskazówkami:

Przykrywanie

Potrawy powinny być przykryte, aby:

Instalacja i obsługa

- przyspieszyć ich podgrzewanie,
- uniknąć wysuszenia potrawy,
- uniknąć rozpryskiwania tłuszczu w komorze gotującej.

Wyjątek: chleb, pieczywo, potrawy panierowane i potrawy, które mają być chrupiące nie są przykrywane.

Obracanie / mieszanie

Prawie wszystkie potrawy w trakcie rozmrażania muszą być przynajmniej raz odwrócone lub wymieszane.

1. Zaleca się rozdzielanie lepkich kawałków potrawy, tak szybko jak to jest tylko możliwe.

Mniejsze porcje

Mniejsze porcje rozmrażają się równomierniej i szybciej od większych porcji.

1. Z tego powodu należy przed zamrożeniem podzielić potrawę na mniejsze kawałki.

W ten sposób można łatwo i szybko przygotować kompletne menu.

Potrawy delikatne

Potrawy delikatne takie, jak pasztety / ciasta, śmietana, ser lub chleb powinny być rozmrażane tylko częściowo, a proces rozmrażania powinien zostać zakończony w temperaturze pokojowej. W ten sposób unikniemy sytuacji, gdzie potrawa z zewnątrz będzie za gorąca, podczas gdy jej środek zostanie nadal zamrożony.

Czas odstawienia

Czas odstawienia po rozmrażaniu jest bardzo ważny, ponieważ gwarantuje on stałą kontynuację procesu rozmrażania. Po rozmrożeniu należy jak najszybciej poddać rozmrożone potrawy dalszej obróbce. Nie zamrażać ponownie rozmrożonych potraw.

6 Czyszczenie

6.1 Wskazówki dotyczące bezpieczeństwa podczas czyszczenia

- Przed czyszczeniem urządzenie należy odłączyć od zasilania elektrycznego.
- Pozostawić urządzenie do zupełnego ostygnięcia.
- Uważać, aby do urządzenia nie dostała się woda. Nie zanurzać urządzenia podczas czyszczenia w wodzie lub innych cieczach. Do czyszczenia urządzenia nie używać strumienia wody pod ciśnieniem.
- Nie używać do czyszczenia urządzenia żadnych ostrych ani metalowych przedmiotów (nóż, widelec itp.). Ostre przedmioty mogą uszkodzić urządzenie, a przy kontakcie z elementami przewodzącymi prąd doprowadzić do porażenia prądem.
- Nie używać do czyszczenia żadnych środków szorujących, zawierających rozpuszczalniki ani żrących środków czyszczących. Mogą one uszkodzić powierzchnię.

6.2 Czyszczenie

1. Urządzenie należy regularnie czyścić na koniec dnia roboczego, w razie potrzeby także częściej.
2. Usunąć dokładnie wszelkie resztki jedzenia i napojów z wewnętrznych ścian za pomocą miękkiej, wilgotnej ściereczki. Przy dużych zabrudzeniach można także użyć łagodnego środka czyszczącego.
3. Powierzchnie zewnętrzne czyścić miękką wilgotną ściereczką.

UWAGA!

Aby chronić elementy we wnętrzu urządzenia przed uszkodzeniem, nie dopuścić do przedostania się wody przez szczeliny wentylacyjne.

4. Drzwi, uszczelki drzwiowe i sąsiadujące elementy wytrzeć lekko wilgotną ściereczką.
5. Panel obsługi czyścić tylko miękką wilgotną ściereczką. Drzwi urządzenia pozostawić przy tym otwarte, aby uniknąć przypadkowego włączenia.
6. Regularnie czyścić pierścień rolkowy i szklany talerz obrotowy łagodnym środkiem myjącym, lub w zmywarce.
7. Jeśli wewnątrz i na zewnątrz drzwi zbiera się woda kondensacyjna, wilgoć usunąć miękką ściereczką.

WSKAZÓWKA!

Woda kondensacyjna gromadzi się, gdy urządzenie jest używane przy dużej wilgotności powietrza. Tworzenie się wody kondensacyjnej jest normalne.

8. Zapachy wewnątrz urządzenia można zlikwidować, wstawiając na ok. 5 minut do podgrzania filiżankę wody z sokiem i skórką z jednej cytryny w pojemniku przystosowanym do używania w kuchenkach mikrofalowych.
9. Dokładnie osuszyć urządzenie suchą, miękką ściereczką.

7 Możliwe usterki

Jeśli kuchenka mikrofalowa nie działa:

1. Sprawdzić, czy urządzenie jest prawidłowo podłączone do zasilania elektrycznego. Wyciągnąć wtyczkę z gniazdka i odczekać ok. 10 sekund przed jej prawidłowym podłączeniem.
2. Sprawdzić, czy nie wyskoczył bezpiecznik lub czy nie jest wyłączony wyłącznik główny. Jeśli działają one prawidłowo, sprawdzić przyłączy z innym urządzeniem.
3. Sprawdzić, czy drzwi są prawidłowo zamknięte (system blokad drzwiczek). W przeciwnym razie ze względów bezpieczeństwa w komorze obróbki termicznej nie są wytwarzane mikrofałe.

WSKAZÓWKA:

Jeśli wszystkie wymienione powyżej błędy mogą być wykluczone, należy niezwłocznie zgłosić się w celu sprawdzenia i naprawy do wykwalifikowanego specjalisty lub do sprzedawcy.

8 Utylizacja

Urządzenia elektryczne



Urządzenia elektryczne opatrzone są tym symbolem. Urządzenia elektryczne muszą być w sposób właściwy i przyjazny dla środowiska usuwane i poddawane recydingowi. Nie wolno wyrzucać urządzeń elektrycznych do odpadów domowych. Odłączyć urządzenie od zasilania elektrycznego i usunąć z urządzenia przewód przyłączeniowy.

Urządzenia elektryczne należy oddawać do wyznaczonych punktów zbiórki.