

400E-G - 600E-G - 600E-GR



115308 - 115309 - 115320

Bartscher GmbH
Franz-Kleine-Str. 28
D-33154 Salzkotten
Duitsland

tel. +49 5258 971-0
fax.: +49 5258 971-120
Infolinia service: +49 5258 971-197
www.bartscher.com



Versie: 1.0

Datum van opmaak: 2024-04-22

Originele gebruiksaanwijzing

1	Veiligheid	2
1.1	Symboolverklaring	2
1.2	Veiligheidsaanwijzingen	3
1.3	Gebruik volgens bestemming	6
1.4	Oneigenlijk gebruik	6
2	Algemeen	7
2.1	Aansprakelijkheid en vrijwaring	7
2.2	Auteursrecht	7
2.3	Conformiteitsverklaring	7
3	Transport, verpakking en opslag	8
3.1	Transportinspectie	8
3.2	Verpakking	8
3.3	Opslag	8
4	Technische Gegevens	9
4.1	Technische Gegevens	9
4.2	Functies van het apparaat	11
4.3	Onderdelenoverzicht	12
5	Installatieinstructie	13
5.1	Installatie	13
5.2	Uitpakken en plaatsing	13
5.3	Elektrische aansluiting	14
6	Gebruiksaanwijzing	15
6.1	Bediening	16
7	Reiniging en onderhoud	19
7.1	Aanwijzingen betreffende de veiligheid tijdens het reinigen	19
7.2	Reiniging	19
7.3	Onderhoud	20
8	Mogelijke storingen	21
9	Verwijdering	22



Lees voor het gebruik de gebruiksaanwijzing door en bewaar hem op een goed bereikbare plaats!

Deze handleiding bevat de beschrijving van de installatie, de bediening en het onderhoud van het apparaat en dient als belangrijke informatiebron en naslagwerk. De kennis en het in acht nemen van alle hier beschreven veiligheidsvoorschriften en instructies is een voorwaarde voor veilig en juist gebruik van het apparaat. Bovendien zijn de bepalingen inzake ongevallenpreventie, gezondheids- en veiligheidsvoorschriften en wettelijke voorschriften die van kracht zijn op het toepassingsgebied van het apparaat van toepassing.

Lees deze gebruikershandleiding voordat u met het apparaat gaat werken, en vóór de inbedrijfsstelling, om schade aan personen en zaken te voorkomen. Onjuist gebruik kan beschadigingen veroorzaken.

Deze handleiding is een integraal onderdeel van het product en moet in de directe nabijheid van het apparaat worden bewaard en te allen tijde beschikbaar zijn. Wanneer het apparaat wordt overgedragen, is het ook noodzakelijk deze gebruiksaanwijzing erbij te leveren.

NL

1 Veiligheid

Het apparaat is gemaakt volgens de laatste stand van de techniek. Het kan echter een bron van gevaar vormen als het apparaat niet in overeenstemming met zijn bestemming gebruikt wordt. Alle personen die het apparaat gebruiken, moeten zich houden aan de aanbevelingen en veiligheidsaanwijzingen in deze handleiding.

1.1 Symboolverklaring

Belangrijke veiligheids- en technische instructies zijn in deze gebruiksaanwijzing aangeduid door symbolen. Deze instructies moeten bij het gebruik van dit apparaat absoluut in acht worden genomen om letsel, ongelukken, of materiële schade te vermijden.



GEVAAR!

Het signaalwoord **GEVAAR** waarschuwt voor gevaren die leiden tot ernstige verwondingen of overlijden als ze niet worden vermeden.



WAARSCHUWING!

Het signaalwoord **WAARSCHUWING** waarschuwt voor gevaren die gematigd tot zwaar letsel of overlijden kunnen veroorzaken, als ze niet worden vermeden.



VOORZICHTIG!

Het signaalwoord **VOORZICHTIG** waarschuwt voor gevaren die licht of matig letsel kunnen veroorzaken, als ze niet worden vermeden.

ATTENTIE!

Het signaalwoord **ATTENTIE** geeft mogelijke materiële schade aan die kan optreden als u de veiligheidsinstructies niet volgt.

OPMERKING!

Het icoon **OPMERKING** informeert de gebruiker over aanvullende informatie en tips voor het gebruik van het apparaat.

NL

1.2 Veiligheidsaanwijzingen

Elektrische stroom

- Een te hoge netspanning of onjuiste installatie kan leiden tot elektrische schokken.
- Sluit het apparaat alleen aan als de specificaties op het typeplaatje overeenkomen met de netspanning.
- Om elektrische kortsluiting te voorkomen, moet het apparaat droog worden gehouden.
- Koppel het apparaat onmiddellijk los van het elektriciteitsnet als er tijdens het gebruik storingen optreden.
- Raak de stekker van het apparaat niet aan met natte handen.
- Raak het apparaat nooit aan nadat het in het water is gevallen. Onmiddellijk het apparaat van het elektriciteitsnet koppelen.
- Het herstellen en openen van de behuizing uitsluitend door specialisten en gespecialiseerde werkplaatsen laten uitvoeren.
- Draag het apparaat niet aan de verbindingskabel.

- Stel de verbindingkabel niet bloot aan warmte of scherpe randen.
- Knik, plet of knoop de verbindingkabel niet.
- Altijd de verbindingkabel volledig uitrollen.
- Plaats het apparaat of andere voorwerpen nooit op de verbindingkabel.
- Om het apparaat uit te schakelen van de elektrische voeding, altijd de stekker vastpakken.
- Controleer de voedingskabel regelmatig op beschadigingen. Het apparaat niet gebruiken wanneer de voedingskabel beschadigd is. Laat een beschadigde voedingskabel vervangen door de servicedienst of een gekwalificeerde elektricien om gevaar te voorkomen.

Brandbare materialen

- Stel het apparaat nooit bloot aan hoge temperaturen, zoals een fornuis, een kachel, open vuur, apparaten voor het behouden van warmte, enz.
- Het apparaat moet regelmatig worden schoongemaakt om het risico van brand te voorkomen.
- Het apparaat niet bedekken met bijv. aluminiumfolie of doeken.
- Gebruik het apparaat alleen met de hiervoor bestemde materialen en met de juiste temperatuurinstellingen. Materialen, voedselproducten en etensresten in het apparaat kunnen ontbranden.
- Het apparaat nooit gebruiken in de buurt van brandbare, licht ontvlambare materialen, bijv. benzine, spiritus, alcohol. Hoge temperaturen veroorzaken verdamping van deze materialen en als gevolg van contact met ontstekingsbronnen kan een explosie plaatsvinden.
- In geval van brand, vóór het blussen het apparaat ontkoppelen van de voeding. Blus het vuur nooit met water als het apparaat op het elektriciteitsnet is aangesloten. Na het blussen zorgen voor genoeg frisse lucht.

Hete oppervlakken

- Het oppervlak van het apparaat wordt tijdens het werk heet. Er bestaat gevaar voor verbranding. Ook na het uitschakelen blijft het apparaat nog enige tijd heet.
- Geen enkel heet oppervlakken van het apparaat aanraken. Gebruik de daarvoor voorziene bedieningselementen en handgrepen.
- Het apparaat pas na volledig afkoelen verplaatsen en reinigen.
- Het is verboden hete oppervlakken met koud water of brandbare vloeistoffen te begieten.

Exploitatie alleen onder toezicht

- Het apparaat mag alleen onder toezicht worden geëxploiteerd.
- Blijf altijd in de directe nabijheid van het apparaat.

Bedienend personeel

- Het apparaat mag alleen worden bediend door gekwalificeerd en geschoold vakpersoneel.
- Dit apparaat mag niet worden bediend door personen (inclusief kinderen) met beperkte fysieke, sensorische of mentale vaardigheden, evenals door personen met beperkte ervaring en / of beperkte kennis.
- Kinderen moeten onder toezicht staan om ervoor te zorgen dat ze niet met het apparaat spelen of het starten.

Onjuist gebruik

- Onjuist gebruik of verboden gebruik kan het apparaat beschadigen.
- Het apparaat mag alleen worden gebruikt als het in technisch veilige staat verkeert, waardoor een veilige werking wordt gegarandeerd.
- Het apparaat mag alleen worden gebruikt als de verbindingen in een technisch goede staat zijn en een veilige werking is gegarandeerd.
- Het apparaat mag alleen worden gebruikt als het schoon is.
- Gebruik alleen originele reserveonderdelen. Probeer het apparaat nooit zelf te repareren.
- Breng geen modificaties of wijzigingen in het apparaat aan.

1.3 Gebruik volgens bestemming

Elk gebruik van het apparaat voor andere doeleinden en / of afwijkend van het normale bedoelde gebruik zoals hieronder beschreven, is verboden en wordt beschouwd als onbedoeld gebruik.

Het volgende gebruik is in overeenstemming met het beoogde gebruik:

- Het grillen van vlees, vis en groenten.

1.4 Oneigenlijk gebruik

Onjuist gebruik kan leiden tot schade aan personen en zaken veroorzaakt door gevaarlijke elektrische spanning, brand en hoge temperaturen. Met behulp van het apparaat kan alleen werk worden uitgevoerd dat in deze handleiding wordt beschreven.

Het volgende gebruik is niet in overeenstemming met het beoogde gebruik:

- Het grillen van ongeschikte voedingsmiddelen.

2 Algemeen

2.1 Aansprakelijkheid en vrijwaring

Alle gegevens en aanwijzingen die zijn opgenomen in deze gebruiksaanwijzing zijn samengesteld rekening houdend met de geldende voorschriften, de actuele technische stand van zaken en onze langdurige inzichten en ervaring. In het geval van het bestellen van speciale modellen of extra opties, en in het geval van het gebruik van de nieuwste technische kennis, kan het geleverde apparaat onder bepaalde omstandigheden verschillen van de uitleg en de talrijke tekeningen in deze handleiding. De producent is niet aansprakelijk voor de schade en storingen die zijn ontstaan als gevolg van:

- het niet in acht nemen van de aanwijzingen,
- oneigenlijk gebruik,
- het aanbrengen van technische wijzigingen door de gebruiker,
- de toepassing van ongeoorloofde reserveonderdelen.

Wij behouden ons het recht voor om technische veranderingen in het product aan te brengen die leiden tot verbetering van de gebruikseigenschappen en de verdere ontwikkeling van het apparaat.

2.2 Auteursrecht

De gebruiksaanwijzing en de erin opgenomen teksten, tekeningen, foto's en andere afbeeldingen zijn auteursrechtelijk beschermd. Niets (ook gedeeltelijk) uit deze uitgave mag in ongeacht welke vorm worden verveelvoudigd, verwerkt en/of gepubliceerd zonder voorafgaande schriftelijke toestemming van de fabrikant. Overtreding van het bovenstaande verplicht tot schadevergoeding. Wij behouden ons het recht voor tot verdere vorderingen.

2.3 Conformiteitsverklaring

Het apparaat beantwoordt aan de actuele EU-normen en richtlijnen. Dit bevestigen we in de EG-verklaring van Conformiteit. Indien gewenst, sturen we u graag de betreffende Verklaring van Conformiteit toe.

3 Transport, verpakking en opslag

3.1 Transportinspectie

Als het apparaat afgeleverd is, onmiddellijk controleren of het compleet en zonder transportschade is. Als er duidelijk zichtbare transportschade is, het geleverde apparaat niet of alleen onder voorbehoud aannemen. De schade opschrijven op de transportdocumenten/ het leveringsdocument van de leverancier. Vervolgens reclameren. Verborgene gebreken onmiddellijk nadat ze zijn geconstateerd, reclameren, omdat eisen tot schadevergoeding alleen binnen de reclamatieperiode mogelijk zijn.

Neem contact op met onze klantenservice als er onderdelen of accessoires ontbreken.

3.2 Verpakking

Gooi de buitenste doos van uw apparaat niet weg. U kunt het nodig hebben tijdens een verhuizing, of als u het apparaat naar ons servicecentrum wilt sturen bij schade.

De verpakking en de afzonderlijke componenten zijn gemaakt van recyclebare materialen. In het bijzonder: kunststof folie en zakken, kartonnen verpakking.

Als u de verpakking wilt weggooien, dient u de geldende voorschriften in uw land in acht te nemen. Verpakkingsmateriaal dat hergebruikt kan worden, recyclen.

3.3 Opslag

Zorg ervoor dat de verpakkingen verzegeld zijn tot de installatie en houd ze in overeenstemming met de op de buitenkant aangebrachte plaatsingmarkering en opslagmarkering. Bewaar de pakketten alleen onder de volgende voorwaarden:

- in een afgesloten ruimte
- droog en stofvrij
- verwijderd houden van corrosief materiaal
- op een plaats beschermd tegen zonlicht
- beschermd tegen mechanische schokken.

Bij langere bewaring (> 3 maanden) regelmatig de algemene toestand van alle bestanddelen en van de verpakking controleren. Als het nodig is de verpakking vervangen voor een nieuwe.

4 Technische Gegevens

4.1 Technische Gegevens

Versie / Eigenschappen 115308 / 115309 / 115320

- Serie: 650
- Type: tafelapparaat
- Stroomvoorziening: elektrisch
- Apparaat aansluiting: 3 NAC
- Verwarmingszones onafhankelijk regelbaar
- Veiligheidsthermostaat
- Vetopvangbak
- Spatscherm
- Controlelampje: opwarmen
- Inbegrepen: 1 reinigingsschraper

Naam:	Grillplaat 650 400E-G
Artikelnummer:	115308
Materiaal:	CNS 18/10
Materiaal werkoppervlak:	roestvrij staal
Versie braadoppervlak:	glad, afgeschuind
Afmetingen werkoppervlak (b x d) in mm:	390 x 515
Aantal verwarmingszones:	1
Temperatuurbereik van – tot °C:	50 - 300
Aansluitingswaarde:	3,9 kW 400 V 50/60 Hz
Afmetingen (b x d x h) in mm:	400 x 650 x 295
Gewicht in kg:	35,4

Naam:	Grillplaat 650 600E-G
Artikelnummer:	115309
Materiaal:	CNS 18/10
Materiaal werkoppervlak:	roestvrij staal
Versie braadoppervlak:	glad, afgeschuind
Afmetingen werkoppervlak (b x d) in mm:	590 x 515
Aantal verwarmingszones:	2
Temperatuurbereik van – tot °C:	50 - 300
Aansluitingswaarde:	7,8 kW 400 V 50/60 Hz
Afmetingen (b x d x h) in mm:	600 x 650 x 295
Gewicht in kg:	51,0

NL

Naam:	Grillplaat 650 600E-GR
Artikelnummer:	115320
Materiaal:	CNS 18/10
Materiaal werkoppervlak:	roestvrij staal
Versie braadoppervlak:	1/2 glad, 1/2 geribbeld, afgeschuind
Afmetingen werkoppervlak (b x d) in mm:	590 x 515
Aantal verwarmingszones:	2
Temperatuurbereik van – tot °C:	50 - 300
Aansluitingswaarde:	7,8 kW 400 V 50/60 Hz
Afmetingen (b x d x h) in mm:	600 x 650 x 295
Gewicht in kg:	51,0

Recht op technische veranderingen voorbehouden!

Veiligheidsthermostaat

Het apparaat is uitgerust met een veiligheidsthermostaat die de werking van het apparaat stopt wanneer de bedrijfstemperatuur de maximaal toegestane temperatuur overschrijdt.

De veiligheidsthermostaat moet gereset worden om de werking te herstellen. Deze handeling mag alleen worden uitgevoerd door een gekwalificeerde en geautoriseerde technicus.

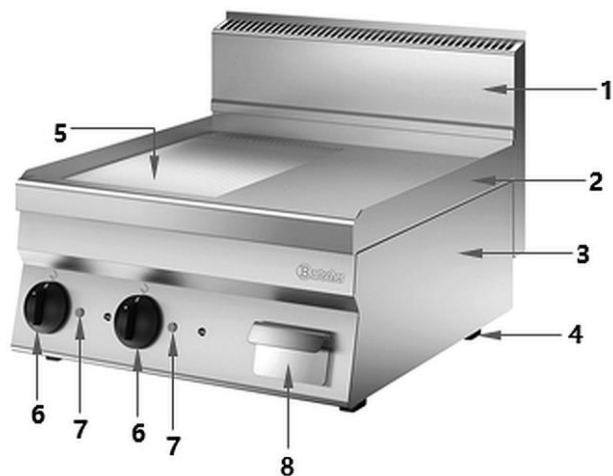
4.2 Functies van het apparaat

De 650-serie onderscheidt zich door optimaal gebruik van energie, buitengewone prestaties en hoog reinigingscomfort. Dankzij zijn modulaire opbouw zorgt hij voor een gemakkelijke aansluiting en flexibiliteit qua indeling. Het apparaat is volledig gemaakt van 18/10 chroom-nikkel-staal.

De 650-serie grillplaten zijn bedoeld voor het direct bereiden van eten op het werkblad.

4.3 Onderdelenoverzicht

115309 / 115320



Afb. 1

NL

115308



1. Schoorsteen
2. De rand van het werkoppervlak
3. Behuizing
4. Voeten (4x)
5. Braadoppervlak
6. Temperatuurregelaar
7. Verwarmingscontrolelampje (oranje)
8. Vetopvangbak

Afb. 2

5 Installatieinstructie

5.1 Installatie



VOORZICHTIG!

In het geval van onjuiste installatie, bediening, onderhoud of bij het niet juist hanteren van het apparaat kan dat leiden tot letsel en beschadigingen.

De plaatsing en de installatie, alsook reparaties mogen uitsluitend worden uitgevoerd door een geautoriseerde technische service volgens de geldende voorschriften in het land van plaatsing.

AANWIJZING!

De fabrikant aanvaardt geen aansprakelijkheid of garantie voor schade die kan worden toegeschreven aan het niet naleven van de aanwijzingen of onjuiste installatie.

5.2 Uitpakken en plaatsing

- Pak het apparaat uit en verwijder alle externe en interne verpakkingselementen en transportbeveiliging.



VOORZICHTIG!

Gevaar voor verstikking!

Houdt verpakkingsmateriaal zoals plasticfolie en piepschuim uit handen van kinderen.

- Als er beschermfolie op het apparaat zit, verwijdert u deze. De folie dient langzaam van het apparaat te worden getrokken zodat er geen lijmresten achterblijven. Eventuele lijmresten verwijderen met een geschikt oplosmiddel.
- Pas op dat u het typeplaatje en de waarschuwingeninstructies op het apparaat niet beschadigt.
- Het apparaat nooit in een vochtige of natte omgeving neerzetten.
- Het apparaat moet zo worden ingesteld dat de verbindingen gemakkelijk toegankelijk zijn om snel uit te schakelen als dat nodig is.
- Plaats het apparaat op een oppervlak met de volgende eigenschappen:

- recht, met voldoende draagkracht, bestand tegen water, droog en bestand tegen hoge temperaturen
 - groot genoeg om probleemloos met het apparaat te werken
 - goed bereikbaar
 - goede ventilatie.
- Houd voldoende afstand tot de randen van de tafel. Het apparaat kan kantelen en vallen.
 - Plaats het apparaat nooit direct naast muren, wanden, meubels of andere voorwerpen die zijn gemaakt van brandbaar materiaal. Bewaar een minimumafstand van 100 mm tussen de achterwand van het apparaat en deze voorwerpen of muren. Er moet een afstand van minimaal 600 mm zijn tussen het oppervlak van het apparaat en de horizontale oppervlakken boven het apparaat.
 - Indien deze minimale afstand niet mogelijk is, moeten de wanden worden geïsoleerd met onbrandbare thermische isolatiematerialen (bv folie van hittebestendig materiaal dat een temperatuur van minimaal 65 ° C kan weerstaan). Zich houden aan de geldende brandvoorschriften.
 - Het apparaat kan afzonderlijk of samen met andere apparaten van dezelfde werklijn worden geïnstalleerd.

ATTENTIE!

Het apparaat is niet geschikt voor inbouw!


5.3 Elektrische aansluiting


- Controleer of de technische specificaties van het apparaat (zie naamplaatje) overeenstemmen met de gegevens van de lokale stroomvoorziening.
- De aansluiting van het apparaat op de installatie van de voeding moet worden uitgevoerd door een gekwalificeerde elektricien in overeenstemming met de toepasselijke internationale, nationale en lokale voorschriften.
- Leg de verbindingskabel zo dat niemand erop kan lopen of erover kan struikelen.
- Installeer een meerpolige stroomonderbreker van voldoende capaciteit met een contactscheiding van minstens 3 mm vóór de eenheid, evenals een hooggevoelige differentieelschakelaar. Maximaal toegestane kortsluitstroom 1 mA/kW.

Gebruiksaanwijzing

- Gebruik een flexibele aansluitkabel met een rubberen beschermmantel, minimaal type H05RN-F.
- Sluit de aansluitkabel aan op de klemmenstrook volgens het bijgevoegde aansluitschema.
- Krimp de aansluitkabel met een kabelklem.
- Zet het deel van de aansluitleiding buiten het apparaat vast met een metalen buis of stijve plastic slang.

Aansluiting voor aarding en potentiaalvereffening

- Sluit het apparaat aan op een functionerende aarde. Sluit de aardedraad aan op de klem gemarkeerd met het symbool  naast de ingangsklemmenstrook.
- Sluit de metalen structuur van het apparaat aan op de potentiaalvereffening.

Sluit de kabel aan op de aansluiting met het symbool  op de achterkant van het apparaat.

6 Gebruiksaanwijzing



VERWITTING!

Verbrandingsgevaar!

Tijdens gebruik worden de behuizing en het braadoppervlak erg heet en blijven ze na het uitschakelen nog enige tijd heet.

Het apparaat niet aanraken.

Gebruik voor het bedienen van het apparaat alleen de daarvoor bestemde bedieningselementen.

Gebruik geschikt barbecuebestek om gegrilde producten erop te leggen en te verwijderen.

De vetopvangbak en de inhoud ervan worden erg heet.

Leeg de vetopvangbak pas nadat het is afgekoeld.

Gevaar voor brand!

Plaats nooit keukengereedschap, handdoeken, papier enz. op het braadoppervlak van het apparaat tijdens het gebruik. Op het braadoppervlak nooit plastic of andere containers plaatsen.

Aanwijzingen voor de gebruiker

- Lees deze gebruiksaanwijzing aandachtig door. Ze bevatten belangrijke instructies voor installatie, gebruik en onderhoud van het apparaat.
- Voordat u het apparaat in gebruik neemt, moet u ervoor zorgen dat het in goede staat verkeert en dat het zich in een goed geventileerde ruimte bevindt.
- Neem altijd de volgende voorzorgsmaatregelen in acht:
 - Blokkeer nooit de ventilatie- en afvoeropeningen op het apparaat.
 - De gebruiker mag alleen dagelijkse routinereiniging uitvoeren om het apparaat in goede staat te houden; Houd rekening met de instructies **in het hoofdstuk “Reiniging en onderhoud”**.
 - Gebruik het apparaat alleen om geschikt voedsel te grillen en gebruik het niet voor andere doeleinden. Onjuist gebruik kan leiden tot ernstige schade aan eigendommen en letsel, bijv. door hitte, vuur enz.
 - Het apparaat mag niet gedurende lange perioden leeg draaien. Het apparaat mag alleen direct voor gebruik worden opgewarmd.
 - Laat een werkend apparaat nooit onbeheerd achter.
 - Onderbreek de stroomtoevoer in geval van storingen of defecten met de hoofdschakelaar die is aangesloten aan de voorkant van het apparaat..
 - Elke inmenging in het apparaat, inclusief de montage- en onderhoudswerkzaamheden, mogen alleen worden uitgevoerd door een gekwalificeerde service.
 - Haal de stekker uit het stopcontact na gebruik.

NL

6.1 Bediening

Het apparaat klaarmaken

1. Vóór het eerste gebruik van het apparaat, dient het apparaat te worden gereinigd volgens de aanwijzingen in punt 6 “**Reiniging**”.
2. Droog het apparaat grondig.

Gebruiksaanwijzing

3. Voor ingebruikname moet de vetopvangbak in de daarvoor bestemde opening onder het werkoppervlak worden geplaatst.
4. Bevestig de bijgeleverde spatbescherming aan de rand van het werkoppervlak van het apparaat.



Afb. 3



Afb. 4

Inbedrijfstelling van het apparaat

1. Sluit het apparaat aan op de voeding.
2. Gebruik de hoofdschakelaar om het apparaat in te schakelen.

TIP!

Het volledige werkoppervlak van de 115309 en 115320 is verdeeld in twee verwarmingszones, die afzonderlijk kunnen worden ingesteld met de respectieve bedieningselementen.

NL

De volgende instellingen zijn voor de individuele verwarmingszones:

3. Gebruik de temperatuurregelaar voor de gewenste kookzone om de vereiste temperatuur voor het geselecteerde voedsel in te stellen.

De volgende instellingen zijn mogelijk:

0	- Positie UIT
50	- Minimale temperatuur
100 – 200	- Gemiddelde temperatuurinstelling
300	- Maximale temperatuur

Het oranje verwarmingscontrolelampje gaat branden en blijft gedurende de hele verwarmingsfase branden. Wanneer de ingestelde temperatuur is bereikt, gaat het oranje verwarmingscontrolelampje uit.

Wanneer de temperatuur daalt, wordt de verwarming weer ingeschakeld en gaat het oranje verwarmingscontrolelampje opnieuw branden.

Voorbereiden van de gerechten

1. Verwarm een bepaald werkoppervlak voor op een temperatuur die geschikt is voor de geselecteerde gerechten.
2. Bereid het noodzakelijke te grillen voedsel voor.
3. Leg ze één voor één op het werkoppervlak.
4. Bekijk het gegrilde product tijdens het grillproces.
5. Draai ondertussen gegrilde producten om.
6. Verwijder kant-en-klare gegrilde producten van het werkoppervlak met geschikt grillbestek (grilltangen, barbecuevork, enz.)

LET OP!

Vet- en braadresten kunnen aanbranden op het werkoppervlak.

Na elk grillproces reinigt u het werkoppervlak met de bijgeleverde reinigingsschraper en duwt u het vet en de verbrande resten in de richting van de vetafvoeropening in het werkoppervlak in de vetopvangbak.

7. Wanneer het grillproces is voltooid en het apparaat niet langer wordt gebruikt, zet u de temperatuurregelaar op "0".
8. Haal de stekker van het apparaat uit het stopcontact met behulp van de hoofdschakelaar.

NL

Vetopvangbak

Tijdens het grillen stromen vet en restjes door de vetafvoeropening van het werkblad in de vetopvangbak.

LET OP!

Plaats de vetopvangbak altijd in het apparaat voordat u het in gebruik neemt.

1. Controleer de vetopvangbak regelmatig.

WAARSCHUWING! Risico op brandwonden!

Tijdens het gebruik worden de vetopvangbak en de inhoud erg heet en blijven ze nog enige tijd erg heet.

Ga zeer voorzichtig om met de vetopvangbak.

Laat het vetopvangreservoir en de inhoud eerst afkoelen voordat u het leegt.

2. De vetopvangbak moet aan het einde van de werkdag geleegd worden, indien nodig ook tussen de grillbeurten door.

7 Reiniging en onderhoud

7.1 Aanwijzingen betreffende de veiligheid tijdens het reinigen

- Voordat het apparaat kan worden gereinigd, dient het apparaat van het lichtnet te worden gehaald.
- Het apparaat geheel laten afkoelen.
- Zorg ervoor dat er geen water in het apparaat komt. Dompel het apparaat niet in water of andere vloeistoffen om het te reinigen. Gebruik geen waterstraal onder druk om het apparaat te reinigen.
- Gebruik geen scherpe of metalen voorwerpen (mes, vork, enz.) om het apparaat schoon te maken. Scherpe voorwerpen kunnen het apparaat beschadigen en leiden tot elektrische schokken wanneer ze in contact komen met geleidende componenten.
- Gebruik geen schuurmiddelen, oplosmiddelen of bijtende schoonmaakmiddelen. Dit kan het oppervlak beschadigen.

OPGELET!

Leg nooit ijsblokjes op het hete werkblad om het toestel schoon te maken.

NL

7.2 Reiniging

1. Nadat het grillproces is voltooid en het apparaat is afgekoeld, moet het grondig worden schoongemaakt.



Afb. 5

2. Verwijder grillresten van het werkoppervlak door ze met de meegeleverde reinigingsschraper naar het vetafvoergat in de vetopvangbak te verplaatsen.

3. Verwijder de spatbescherming van het apparaat en maak deze schoon met warm water, een zachte doek en een mild schoonmaakmiddel.
4. Ten slotte reinig het braadoppervlak met een zachte doek en een neutraal reinigingsmiddel.
5. Met schoon water meerdere keren spoelen om het reinigingsmiddel totaal te verwijderen.

6. Verwijder de vetopvangbak en maak deze leeg.
7. Was het vetopvangreservoir grondig met warm water, een doek of afwasborstel en een mild afwasmiddel.
8. Spoel af in schoon water.
9. Veeg de behuizing, de schoorsteen en de bedieningselementen van het apparaat af met een zachte doek gedrenkt in warm water met een mild schoonmaakmiddel.
10. Alle gewassen oppervlakken en verwijderbare delen van het apparaat moeten grondig worden gedroogd.
11. Plaats de verwijderde onderdelen (trillingsscherm, vetopvangbak) terug in het apparaat.
12. Breng een dunne beschermende laag frituurolie aan op de werkoppervlakken.

7.3 Onderhoud

We raden aan om minstens twee keer per jaar onderhoud te laten uitvoeren door een erkende servicetechnicus en indien nodig een servicecontract af te sluiten.

De volgende onderhoudswerkzaamheden dienen regelmatig te worden uitgevoerd:

- de elektrische waarden van elke fase controleren
- controleren of de verwarmingselementen correct zijn ingeschakeld.

8 Mogelijke storingen

De onderstaande tabel beschrijft mogelijke oorzaken en methoden voor het verwijderen van storingen of fouten die optreden tijdens de werking van het apparaat. Neem contact op met het servicecentrum als storingen niet kunnen worden verholpen.

Vermeld aub het artikelnummer, modelnaam en serienummer. Deze gegevens staan op het typeplaatje van het apparaat.

Fout	Mogelijke oorzaken	Verwijdering
Het apparaat is aangesloten op de voeding maar warmt niet op	Onjuiste of geen elektrische aansluiting	Controleer de elektrische aansluiting en de kabel op defecten
	Beschadigde thermosta(a)t(en)	Neem contact op met serviceafdeling
	De temperatuur is niet ingesteld	De temperatuur instellen
	Beschadigd(e) verwarmingselement(en)	Neem contact op met serviceafdeling
	De veiligheidsthermostaat is aangegaan	Neem contact op met serviceafdeling
	Defecte temperatuurregelaar	Neem contact op met de service
De verwarmingsstand kan niet worden aangepast	Beschadigde thermosta(a)t(en)	Neem contact op met serviceafdeling

9 Verwijdering

Elektrische apparaten



Elektrische apparaten zijn gemarkeerd met dit symbool. Elektrische apparatuur moet op een correcte en milieuvriendelijke manier worden verwijderd en gerecycled. Niet-gevaarlijke apparaten mogen niet bij het huishoudelijk afval worden gegooid. Koppel het apparaat los van de voeding en verwijder de verbindingkabel van het apparaat.

Elektrische apparaten moeten naar aangewezen inzamelpunten worden gebracht.