

400E-G - 600E-G - 600E-GR



115308 - 115309 - 115320

Bartscher GmbH
Franz-Kleine-Str. 28
D-33154 Salzkotten
Tyskland

tlf. +49 5258 971-0
fax.: +49 5258 971-120
Service hotline: +49 5258 971-197
www.bartscher.com



Version: 1.0

Forberedelsesdato: 2024-04-26

Original betjeningsvejledning

1	Sikkerhed	2
1.1	Forklaring af advarselsord	2
1.2	Sikkerhedstips	3
1.3	Brug som beregnet	6
1.4	Ukorrekt brug	6
2	Generelle oplysninger.....	7
2.1	Ansvar og garanti.....	7
2.2	Ophavsret beskyttelse	7
2.3	Overensstemmelseserklæring	7
3	Transport, emballage og opbevaring	8
3.1	Leveringskontrol.....	8
3.2	Emballage	8
3.3	Opbevaring	8
4	Tekniske data	9
4.1	Tekniske data	9
4.2	Apparatets funktioner.....	11
4.3	Kompilering af apparatets komponenter	12
5	Monteringsvejledning.....	13
5.1	Installation.....	13
5.2	Udpakning og indstilling	13
5.3	Elektrisk tilslutning	14
6	Betjeningsvejledning.....	15
6.1	Betjening.....	16
7	Rengøring og vedligeholdelse	19
7.1	Sikkerhedsanvisninger ved rengøring.....	19
7.2	Rengøring	19
7.3	Vedligeholdelse	20
8	Mulige driftsfejl.....	21
9	Bortskaffelse.....	22



Læs grundigt denne betjeningsvejledning før anvendelse og opbevar den i et nemt tilgængeligt sted!

Denne betjeningsvejledning indeholder en beskrivelse af enhedens installation, dens drift og vedligeholdelse og er en vigtig kilde til information og vejledning. Forudsætningen for sikker og korrekt betjening af apparatet er kendskabet til alle sikkerheds- og driftsinstruktioner, der findes i enheden. Desuden gælder bestemmelserne om ulykkesforebyggelse, sundheds- og sikkerhedsbestemmelser og gældende lovbestemmelser i enhedens anvendelsesområde.

Læs venligst denne betjeningsvejledning inden du begynder at arbejde med enheden, og især inden du sætter den i brug, for at undgå skader på personer og ting. Ukorrekt brug kan medføre skade.

Denne betjeningsvejledning er en integreret del af produktet og skal altid opbevares i nærheden af enheden. Den skal også være tilgængelig til enhver tid. Når enheden overføres, er det også nødvendigt at give denne betjeningsvejledning.

1 Sikkerhed

Apparatet er lavet i henhold til gældende regler for teknologi. Dette apparat kan dog være en farekilde, hvis den bruges uhensigtsmæssigt eller ukorrekt. Alle brugere skal overholde oplysningerne i denne brugsvejledning og overholde sikkerhedsinstruktionerne.

1.1 Forklaring af advarselsord

Vigtige sikkerhedsoplysninger og advarselsoplysninger er angivet i denne betjeningsvejledning med de relevante advarselssymboler. Disse bemærkninger skal nøje overholdes, for at undgå ulykker, skader på personer og ejendom.



FARE!

FARE symbolet advarer om farer, der medfører alvorlig skade eller død, hvis de ikke undgås.



ADVARSEL!

ADVARSEL symbolet advarer om farer, der kan medføre moderate eller alvorlige skader eller død, hvis det ikke undgås.



FORSIGTIG!

FORSIGTIG symbolet advarer om farer, der kan forårsage mindre eller moderate skader, hvis de ikke undgås.

OBS!

Signalord **OBS** angiver mulig skade på ejendommen, der kan opstå, hvis du ikke følger sikkerhedsanvisningerne.

HENVISNING!

HENVISNING symbolet informerer brugeren om yderligere oplysninger og brugsanvisninger.

1.2 Sikkerhedstips

Elektrisk strøm

- Overspænding eller forkert installation kan medføre elektrisk stød.
- Enheden kan kun tilsluttes, hvis dataene på typeskiltet svarer til netspændingen.
- Enheden skal holdes tør, for at undgå elektriske kortslutninger.
- Hvis der opstår funktionsfejl under drift, skal du straks afbryde apparatet fra strømforsyningen.
- Rør ikke stikket med våde hænder.
- Rør aldrig apparatet, når det er i vandet. Afbryd straks apparatet fra strømforsyningen.
- Alle reparationer eller åbning af kabinettet må kun udføres af specialister og ved passende værksteder.
- Bær ikke apparatet ved at holde på strømkablet.
- Lad ikke strømkablet komme i kontakt med varmekilder og skarpe kanter.
- Du må ikke bøje, klemme eller tænde strømkablet.
- Strømkablet skal foldes helt ud.

- Placer aldrig apparatet eller andre genstande direkte på strømkablet.
- Tag altid fat i stikket, for at afbryde apparatet fra strømforsyningen.
- Strømkablet skal kontrolleres jævnligt med hensyn til beskadigelse. Brug ikke enheden hvis kablet er beskadiget. Hvis det viser sig, at strømkablet er beskadiget, kontakt en kvalificeret elektriker eller serviceværksted for at få det udskiftet.

Brandfarlige materialer

- Udsæt aldrig apparatet til høje temperaturer, såsom en komfur, åben ild, varmeudstyr og lign.
- Rengør apparatet regelmæssigt for at undgå brandfare.
- Undlad at dække apparatet med aluminiumsfolie eller klud.
- Brug kun apparatet ved hjælp af de materialer, der er udpeget til dette formål og med de relevante temperaturindstillinger. Materialer, fødevarer og madrester i apparatet kan antændes.
- Brug ikke apparatet i nærheden af letantændelige materialer, såsom benzin, alkohol. Høj temperatur forårsager fordampning af disse materialer, og som følge af kontakt med antændelseskilder kan der forekomme en eksplosion.
- I tilfælde af brand skal du frakoble apparatet fra strømforsyningen, inden du udfører passende slukning. Sluk aldrig ilden med vand, når apparatet er tilsluttet strømforsyningen. Når ilden er slukket, skal der sikres en tilstrækkelig tilførsel af frisk luft.

Varme overflader

- Apparatets overflader bliver varme under drift. Der er risiko for forbrændinger. Høje temperaturer forbliver også efter afbrydelsen.
- Rør ikke apparatets varme overflader. Brug de tilgængelige betjeninger og håndtag.
- Apparatet kan kun transporteres og rengøres, når det er helt afkølet.
- Sprøjt ikke varme overflader med koldt vand eller brandfarlige væsker.

Anvendelse kun under tilsyn

- Apparatet må kun betjenes under tilsyn.
- Bliv altid i nærheden af apparatet.

Driftspersonale

- Apparatet må kun betjenes af kvalificeret og uddannet personale.
- Dette apparat må ikke betjenes af personer (herunder børn) med begrænset fysisk, sensorisk eller mental evner, såvel som af personer med begrænset erfaring og/eller begrænset viden.
- Børn skal overvåges for at sikre, at de ikke leger eller starter apparatet.

Ukorrekt anvendelse

- Ukorrekt brug eller forbudt brug kan beskadige apparatet.
- Apparatet må kun anvendes i teknisk ubestridelig stand, hvilket sikrer sikker drift.
- Apparatet må kun bruges, hvis forbindelserne er i teknisk forsvarlig stand, hvilket sikrer sikker drift.
- Apparatet kan kun bruges, når den er ren.
- Brug kun originale reservedele. Du må aldrig selv reparere apparatet.
- Foretag ikke modifikationer eller ændringer på apparatet.

1.3 Brug som beregnet

Enhver brug af apparatet til formål, der er forskellig og / eller afvigende fra den normale tilsigtede anvendelse som beskrevet nedenfor, er forbudt og betragtes som utilsigtet brug.

Følgende anvendelse er i overensstemmelse med den tilsigtede anvendelse:

- Grilning af kød, fisk og grøntsager.

1.4 Ukorrekt brug

Ukorrekt brug kan medføre personskaade og ejendom forårsaget af farlig spænding, brand og høje temperaturer. Apparatet må kun bruges til de værker, der beskrives i denne betjeningsvejledning.

Følgende anvendelse er ikke i overensstemmelse med den påtænkte anvendelse:

- Grilning af uegnede produkter.

2 Generelle oplysninger

2.1 Ansvar og garanti

Alle oplysningerne og tips i denne betjeningsvejledning er udarbejdet under hensyntagen til gældende regler, aktuelle tekniske og professionelle viden samt vores mange års erfaring. Ved bestilling af specielle modeller eller ekstra muligheder, og i tilfælde af brugen af den nyeste tekniske viden, kan apparatet, der leveres under visse omstændigheder, afvige fra forklaringerne og talrige tegninger i denne brugsanvisning.

Producenten er ikke ansvarlig for eventuelle skader eller mangler som følge af:

- manglende overholdelse af anvisningerne,
- ukorrekt brug,
- indførelse af tekniske ændringer,
- brug af uautoriserede reservedele.

Vi forbeholder os retten til at foretage tekniske ændringer af produktet for at forbedre dets ydeevne og kvalitet.

2.2 Ophavsret beskyttelse

Denne betjeningsvejledning, tekster, tegninger, billeder og andre elementer, der er indeholdt i den, er beskyttet af ophavsretten. Det er forbudt at gengive indholdet af betjeningsvejledningen i enhver form og på nogen måde (herunder fragmenter) og bruge og / eller overføre dets indhold til tredjepart uden producentens skriftlige samtykke. Overtrædelse af ovenstående resultat medfører pligten til at betale erstatning. Vi forbeholder os retten til at forfølge yderligere krav.

2.3 Overensstemmelseserklæring

Apparatet overholder gældende standarder og EU-retningslinjer. Ovenstående er bekræftet i EF-overensstemmelseserklæringen. Hvis det er nødvendigt, vil vi med glæde sende dig den relevante overensstemmelseserklæring.

3 Transport, emballage og opbevaring

3.1 Leveringskontrol

Ved modtagelse af leveringen skal du straks kontrollere, om apparatet indeholder alle komponenter, og at den ikke er blevet beskadiget under transporten. I tilfælde af synlig transportskader, skal du nægte at modtage apparatet eller acceptere på specielle betingelser. På transportselskabets transportdokumenter / fragtbrev skal du mærke omfanget af skaden og lave en klage. Skjulte skader skal indberettes umiddelbart efter, at de er blevet identificeret, da der kun kan påberåbes fordringer inden for de gældende frister.

I mangel af dele eller tilbehør bedes du kontakte vores kundeserviceafdeling.

3.2 Emballage

Kast ikke kartonen væk. Det kan være nødvendigt at opbevare apparatet, når den flyttes, eller når apparatet sendes til vores servicecenter i tilfælde af skade.

Apparatets emballage og individuelle komponenter er lavet af genanvendelige materialer. Dette gælder: folier og plastposer, papemballage.

Ved bortskaffelse af emballage skal du overholde reglerne i dit land.

Genbrugsemballager skal genanvendes.

3.3 Opbevaring

Hold emballagen lukket, indtil apparatet er installeret, og følg markeringen vedrørende indstilling og opbevaring. Emballagen bør kun opbevares under følgende forhold:

- i lukkede rum
- skal opbevares i et tørt og støvfrit miljø
- væk fra aggressive midler
- på et sted, der er beskyttet mod sollys
- på et sted, der er beskyttet mod mekaniske stød.

Ved længere opbevaring (mere end tre måneder) skal tilstanden for alle dele og emballagen kontrolleres regelmæssigt. Emballagen skal udskiftes med nye, om nødvendigt.

4 Tekniske data

4.1 Tekniske data

Version / Egenskaber 115308 / 115309 / 115320

- Serie: 650
- Type: bordmonteret
- Forsyningstype: elektrisk
- Tilslutning: 3 NAC
- Varmezoner kan indstilles separat
- Sikkerhedstermostat
- Fedtdrypbakke
- Stænkskærm
- Kontrollampe: opvarmning
- Inklusiv: 1 rengøringskraber

Navn:	Grillpladen 400E-G
Artikelnr.:	115308
Materiale:	CNS 18/10
Materiale arbejdsoverflade:	rustfrit stål
Arbejdsoverfladeversion:	glat, skråtstillet
Dimensioner arbejdsoverflade (bredde x dybde) i mm:	390 x 515
Antal varmezoner:	1
Temperaturområde fra - til °C:	50 - 300
Tilslutningsværdi:	3,9 kW 400 V 50/60 Hz
Mål (bredde x dybde x højde) i mm:	400 x 650 x 295
Vægt i kg:	35,4

Navn:	Grillpladen 600E-G
Artikelnr.:	115309
Materiale:	CNS 18/10
Materiale arbejdsoverflade:	rustfrit stål
Arbejdsoverfladeversion:	glat, skråtstillet
Dimensioner arbejdsoverflade (bredde x dybde) i mm:	590 x 515
Antal varmezoner:	2
Temperaturområde fra - til °C:	50 - 300
Tilslutningsværdi:	7,8 kW 400 V 50/60 Hz
Mål (bredde x dybde x højde) i mm:	600 x 650 x 295
Vægt i kg:	51,0

DK

Navn:	Grillpladen 600E-GR
Artikelnr.:	115320
Materiale:	CNS 18/10
Materiale arbejdsoverflade:	rustfrit stål
Arbejdsoverfladeversion:	1/2 glat, 1/2 rillet, skråtstillet
Dimensioner arbejdsoverflade (bredde x dybde) i mm:	590 x 515
Antal varmezoner:	2
Temperaturområde fra - til °C:	50 - 300
Tilslutningsværdi:	7,8 kW 400 V 50/60 Hz
Mål (bredde x dybde x højde) i mm:	600 x 650 x 295
Vægt i kg:	51,0

Vi forbeholder os retten til at foretage tekniske ændringer!

Sikkerhedstermostat

Apparatet er udstyret med en sikkerhedstermostat, der stopper enheden, når driftstemperaturen overstiger den maksimalt tilladte temperatur.

For at genoprette driften af apparatet skal du nulstille sikkerhedstermostaten. Denne operation må kun udføres af en kvalificeret og autoriseret tekniker.

4.2 Apparatets funktioner

650-serien udmærker sig ved optimalt energiforbrug, ekstraordinær effektivitet og høj rengøringskomfort. Takket være dens modulære opbygning er den nem at forbinde og fleksibel med hensyn til arrangement. Apparatet er udelukkende lavet af 18/10 krom-nikkel stål.

650-seriens grillplader er designet til at tilberede mad direkte på arbejdsfladen.

4.3 Kompilering af apparatets komponenter

115309 / 115320

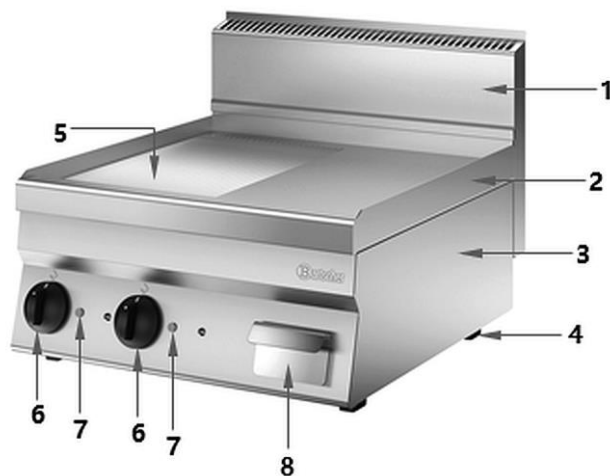
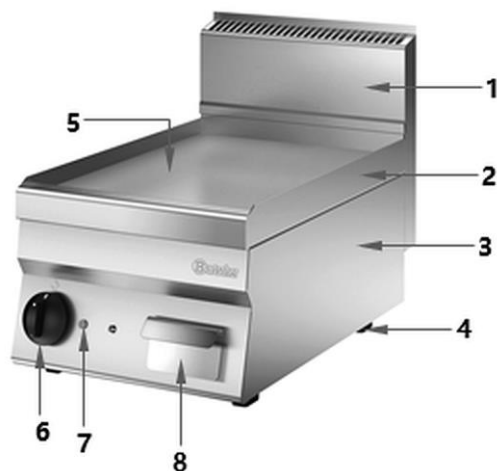


Fig. 1

DK

115308



1. Pejs
2. Kant arbejdsflade:
3. Hus
4. Fødder (4x)
5. Arbejdsflade
6. Temperaturregulator
7. Varmekontrollampe (orange)
8. Fedtdrypbakke

Fig. 2

5 Monteringsvejledning

5.1 Installation



FORSIGTIG!

I tilfælde af ukorrekt installation, indstilling, drift, vedligeholdelse eller ukorrekt håndtering af maskinen kan der opstå personskader eller driftsfejl.

Indstilling og installation samt reparation må kun udføres af en autoriseret servicetekniker i overensstemmelse med gældende nationale lovgivning.

HENVISNING!

Producenten påtager sig intet ansvar eller garanti for skader, der skyldes manglende overholdelse af regler eller forkert installation.

5.2 Udpakning og indstilling

- Pak apparatet ud og fjern alle eksterne og interne emballageelementer og transportsikringer.



FORSIGTIG!

Fare for kvælning!

Børn må ikke få adgang til emballagematerialer som plastposer og polystyrenkomponenter.

- Hvis der er en beskyttende film på apparatet, skal du fjerne den. Beskyttelsesfolien bør fjernes langsomt for ikke, at efterlade eventuelle rester af klæbemidlet. Fjern eventuelle rester af klæbemidlet med et egnet opløsningsmiddel.
- Pas på ikke at skade skiltet eller advarselsindikationer på apparatet.
- Placer **aldrig** apparatet i fugtige eller våde omgivelser.
- Installer apparatet, så forbindelserne er let tilgængelige for hurtig afbrydelse, hvis det er nødvendigt.
- Apparatet skal placeres på en overflade med følgende egenskaber:
 - med tilstrækkelig bæreevne, vandbestandig, tør og modstandsdygtig overfor høje temperaturer

- stor nok til at arbejde sammen med apparater uden problemer
 - let tilgængelig
 - med god ventilation.
- Hold tilstrækkelig afstand fra bordets kanter. Apparatet kan tippe og falde.
 - Placer aldrig apparatet direkte ved siden af vægge, murer eller andre genstande, der er fremstillet af brændbare materialer. Hold en minimumsafstand på 100 mm mellem apparatets bagside og disse genstande eller vægge. Der skal holdes en afstand på mindst 600 mm mellem apparatets overflade og de vandrette flader over apparatet.
 - Hvis det ikke er muligt at holde denne minimumsafstand, bør væggene isoleres med ikke-brændbare varmeisoleringsmaterialer (f.eks. folier af varmebestandigt materiale, der kan modstå en temperatur på mindst 65 °C). Overhold gældende brandbestemmelser.
 - Apparatet kan monteres separat eller med andre enheder af samme arbejdssekvens.

DK

OBS!



Apparatet er ikke egnet til bebyggelse.

5.3 Elektrisk tilslutning

- Kontroller, at apparatets tekniske data (se typeskiltet) svarer til dataene i det lokale netværk.
- Tilslutning af apparatet til strømforsyningsinstallationen skal udføres af en autoriseret elektriker i overensstemmelse med gældende internationale, nationale og lokale bestemmelser.
- Tilslut tilslutningsledningen, så ingen kan træde på den eller gå over den.
- Før enheden skal du installere en all-polet kontakt med passende effekt og en kontaktafstand på mindst 3 mm samt en differentialafbryder med høj følsomhed. Maksimal tilladt kortslutningsstrøm 1 mA/kW.
- Brug et fleksibelt tilslutningskabel med en gummibeskyttelseskappe, mindst type H05RN-F.
- Tilslut tilslutningskablet til klemrækken i henhold til vedlagte tilslutningsdiagram.
- Spænd tilslutningskablet fast med en kabelklemme.

- Beskyt den del af tilslutningskablet uden for enheden med et metalrør eller en stiv plastikslange.

Tilslutning for jording og potentialudligning

- Tilslut apparatet til et fungerende jordingssystem. Tilslut jordkablet til terminalen markeret med symbolet  ved siden af indgangsklemrækken.
- Forbind den elektriske apparatets metalstruktur med en beskyttelsesanordning til potentialudligning. • Tilslut kablet til terminalen mærket med potentialudligningssymbolet  på bagsiden af apparatet.

6 Betjeningsvejledning



ADVARSEL!

Fare for forbrændinger!

Huset og arbejdsoverfladen forbliver meget varme i nogen tid efter slukning.

Rør ikke ved apparatet.

Brug kun de kontrolelementer, der er beregnet til dette formål.

Brug passende grillbestik til at lægge på og fjerne grillede produkter.

Fedtdrypbakken og dens indhold bliver meget varme.

Tøm fedtdrypbakken først, når den er afkølet.

Fare for brand!

Anbring aldrig køkkenredskaber, håndklæder, papir osv. direkte på arbejdsoverfladen under arbejdet. Placer aldrig plastik eller andre beholdere på arbejdsoverfladen.

Brugeranvisninger

- Læs venligst denne brugervejledning omhyggeligt. Den indeholder vigtige instruktioner om installation, brug og vedligeholdelse af enheden.
- Sørg for, at apparatet er i god stand, og at det er i et godt ventileret område inden brug.
- Følg altid følgende forholdsregler:
 - Tildæk aldrig ventilations- og afløbsåbningerne på apparatet.
 - Brugeren må kun udføre daglig rutinerengøring for at holde enheden i god stand; Følg instruktionerne i kapitlet "**Rengøring og vedligeholdelse**".
 - Apparatet må kun bruges til at grille passende madvarer og må ikke bruges til andre formål. Anden anvendelse end tilsigtet kan resultere i alvorlige skader på personer og ejendom, f.eks.
 - Apparatet bør ikke stå tom i længere perioder. Apparatet bør kun varmes op umiddelbart før brug.
 - Forlad aldrig apparatet under drift uden opsyn.
 - I tilfælde af fejl eller driftsforstyrrelser skal strømforsyningen afbrydes med hovedafbryderen, der er tilsluttet opstrøms for apparatet.
 - Enhver indblanding i apparatet, herunder installation og vedligeholdelse må kun udføres af autoriseret servicepersonale.
 - Afbryd apparatet fra stikkontakten (træk stikket ud!), når du er færdig med at bruge det.

DK

6.1 Betjening

Forberedelse af apparatet

1. Rengør apparatet i overensstemmelse med anvisningerne angivet i afsnit 6 "**Rengøring**" inden brug.
2. Tør apparatet grundigt.

Betjeningsvejledning

3. Inden idriftsættelse skal fedtdrypbakken anbringes i den dertil åbne åbning under arbejdsoverfladen.
4. Fastgør den medfølgende stænkskærm til kanten af apparatets arbejdsflade.



Fig. 3



Fig. 4

Opstart af apparatet

1. Tilslut apparatet til strømforsyningen.
2. Tænd for apparatet ved hjælp af hovedafbryderen.

ANVISNING!

Hele arbejdsfladen på 115309 og 115320 enhederne er opdelt i to varmezoner, som kan justeres separat ved hjælp af de relevante kontroller.

DK

Følgende indstillinger er for individuelle varmezoner:

3. Brug temperaturregulatoren for den ønskede kogezone til at indstille den ønskede temperatur for de valgte retter.

Følgende indstillinger er mulige:

0	- SLUK-position
50	- Minimum temperatur
100 – 200	- Medium temperaturindstillinger
300	- Maksimal temperatur

Den orange varmeindikator lyser og forbliver tændt under hele opvarmningsfasen. Når den indstillede temperatur er nået, slukker den orange varmekontrollampe.

Når temperaturen falder, tænder varmelegemet igen, og den orange varmekontrollampe lyser igen.

Forberedelse af madretter

1. Forvarm den valgte arbejdsflade til en temperatur, der passer til de valgte retter.
2. Forbered de nødvendige produkter til grilning.
3. Læg dem på arbejdsfladen en efter en.
4. Overvåg det grillede produkt under grillprocessen.
5. I mellemtiden kan du vende de grillede produkter.
6. Fjern færdige grillede produkter fra arbejdsfladen ved hjælp af passende grillbestik (grilltang, grillgaffel osv.)

OBS!

Fedt-/stegrester kan brænde på arbejdsfladen.

Efter hver grillproces rengøres arbejdsfladen ved hjælp af den medfølgende rengøringskraber, og flyt fedt og fastbrændte rester mod fedtafløbshullet i arbejdsfladen og ind i fedtopsamlingsbeholderen.

7. Når grillprocessen er afsluttet, og apparatet ikke længere bruges, skal du dreje temperaturkontrollen til "0".
8. Sluk apparatet ved hjælp af hovedkontakten, og afbryd det fra strømforsyningen.

DK

Fedtdrypbakke

Fedt og rester strømmer gennem fedtafløbsåbningen ind i fedtdrypbakken.

OBS!

Placer fedtdrypbakken i apparatet, inden arbejdet.

1. Kontroller fedtdrypbakken regelmæssigt.

ADVARSEL! Fare for forbrændinger!

Fedtdrypbakken og indholdet bliver meget varmt under drift og forbliver varmt i nogen tid efter at være blevet slukket.

Fedtopsamlingsbeholderen skal håndteres meget forsigtigt.

Vent altid, indtil fedtdrypbakken og dens indhold afkøles, før du starter med at rengøre apparatet.

2. Fedtdrypbakken skal tømmes ved slutningen af arbejdsdagen og om nødvendigt også mellem grillcyklusserne.

7 Rengøring og vedligeholdelse

7.1 Sikkerhedsanvisninger ved rengøring

- Apparatet skal afbrydes fra strømforsyningen inden rengøring.
- Lad apparatet afkøle helt.
- Sørg for, at der ikke kommer vand ind i apparatet. Sænk ikke apparatet under rengøring i vandet eller andre væsker. Brug ikke vandstråle under tryk for at rengøre apparatet.
- Brug ikke skarpe eller metalgenstande (kniv, gaffel osv.) til at rengøre apparatet. Skarpe genstande kan beskadige enheden og føre til elektrisk stød, når det kommer i kontakt med ledende komponenter.
- Brug ikke slibemidler, der indeholder opløsningsmidler eller kaustiske rengøringsmidler. Disse kan beskadige overfladen.

OBS!

Placer aldrig isterninger på en varm arbejdsflade for at rengøre apparatet.

7.2 Rengøring

DK

1. Apparatet skal rengøres efter afslutning af grillprocessen og afkølingen.



Fig. 5

2. Fjern alle grillrester fra arbejdsoverfladen ved at skubbe dem med den medfølgende rengøringsskraber over fedtafløbsåbningen ind i fedtdrypbakken.

3. Fjern stænkskærmen fra apparatet og rengør den med varmt vand, en blød klud og et mildt rengøringsmiddel.
4. Til sidst skal du rengøre arbejdsoverfladen med en blød klud med et neutralt rengøringsmiddel.
5. Skyl flere gange med rent vand for helt at fjerne eventuelt resterende rengøringsmiddel.
6. Fjern derefter fedtdrypbakken og tøm den.
7. Rengør fedtdrypbakken grundigt med varmt vand, en klud eller opvaskebørste og et mildt rengøringsmiddel.

8. Skyl grundigt med rent vand.
9. Tør huset, ventilationsskorstenen og enhedens betjeningslementer af med en blød klud dypet i varmt vand og et mildt rengøringsmiddel.
10. Alle vaskede overflader og aftagelige dele af apparatet skal tørres grundigt.
11. Geninstaller de fjernede dele (stænkskærm, fedtopsamlingsbeholder) i apparatet.
12. Påfør et tyndt beskyttende lag madolie på arbejdsfladerne.

7.3 Vedligeholdelse

Vi anbefaler, at apparatet serviceres af et autoriseret servicecenter mindst to gange årligt, og om nødvendigt, at der indgås en servicekontrakt.

Følgende vedligeholdelsesarbejder skal udføres regelmæssigt:

- kontrol af de elektriske værdier for hver fase
- kontroller, om varmelegemerne er tændt korrekt.

8 Mulige driftsfejl

Nedenstående tabel beskriver mulige årsager og metoder til at fjerne drifts-
betjeningsfejl, der kan opstå under driften af apparatet. Hvis de opståede driftsfejl
ikke kan rettes, bedes du kontakte servicecentret.

Angiv artikelnummer, modelnavn og serienummer. Disse data findes på apparatets
typeskilt.

Fejl	Mulig årsag	Fjernelse
Apparatet er tilsluttet strømforsyningen, men opvarmes ikke	Forkert strømforsyning, eller strømmangel	Kontroller strømforsyningen og kablet for skader
	Defekte termostat(er).	Kontakt din kundeservice
	Temperaturen er ikke indstillet	Indstil temperaturen
	Varmeelementet er beskadiget	Kontakt din kundeservice
	Sikkerhedstermostaten aktiveret	Kontakt din kundeservice
	Temperaturregulatoren er beskadiget	Kontakt forhandleren
Varmeeffekten kan ikke justeres	Defekte termostat(er)	Kontakt din kundeservice

9 Bortskaffelse

Elektrisk udstyr



Elektrisk udstyr er markeret med dette symbol. Elektrisk udstyr skal bortskaffes og genanvendes på en forsvarlig og miljøvenlig måde. Brug ikke elektriske apparater i husholdningsaffald. Afbryd enheden fra strømforsyningen, og fjern forbindelseskablet fra apparatet.

Elektriske apparater skal tages til udpegede indsamlingssteder.