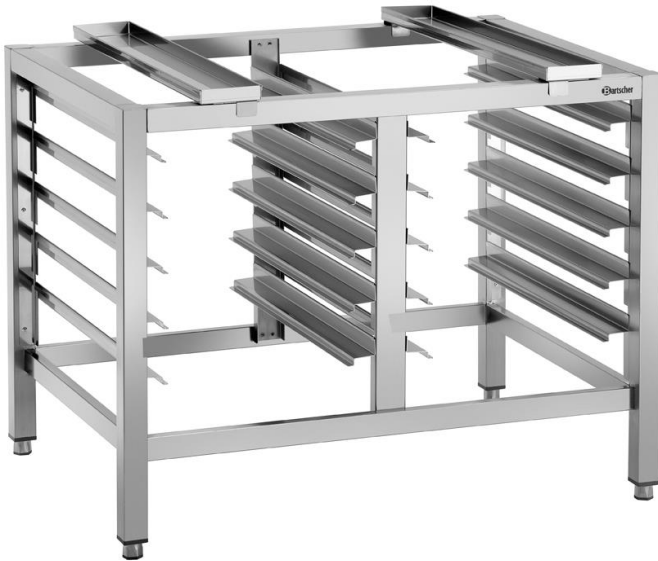


ME 10E11640



115079

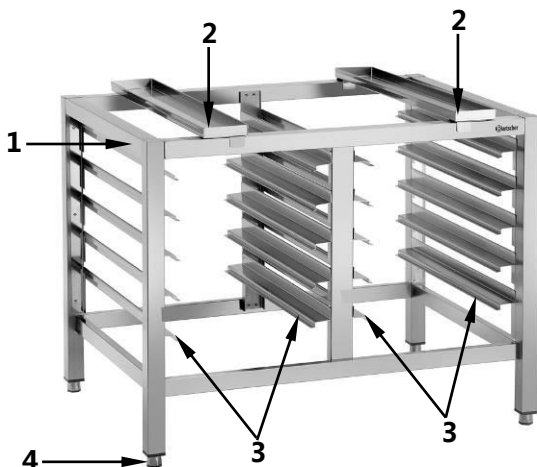
Технические данные

Название	Подставка ME 10E11640
Артикул:	115079
Материал:	Хромоникелевая сталь 18/10
Материал:	<ul style="list-style-type: none"> ▪ Направляющие: <ul style="list-style-type: none"> - Вид вставки: в продольном направлении - Количество: 10 - Формат: GN 1/1 / 600 x 400 мм ▪ Ножки, регулируемые по высоте ▪ Регулирование по высоте: 745 - 790 мм ▪ Для пароконвектоматов GN 1/1 серии M и E ▪ Подходит для коммерческого применения
Размеры:	Ш 950 x Г 700 x В 745 мм
Вес:	25,8 кг

Оставляем за собой право на внесение технических изменений!

Монтаж / оснащение

- Распаковать прибор, утилизировать все упаковочные материалы в соответствии с предписаниями в области охраны окружающей среды.
- Прикрепить поверхность для установки пароконвектомата (2) на раме (1) подставки таким способом, чтобы ножки пароконвектомата могли на ней стабильно стоять.



- 1 Рама
- 2 Поверхность для установки пароконвектомата
- 3 Направляющие
- 4 Ножки, регулируемые по высоте

- Прикрепить направляющие к полкам (3) на раме (1) подставки, подвешивая их в предназначенных для этого навесах. Убедитесь, что направляющие для полок (3) хорошо закреплены.
- Направляющие для полок сконструированы таким способом, что и соответствующую габаритную GN 1/1, и противень 600 x 400 (пекарская норма) можно устанавливать на необходимой высоте (до 10 уровней вставки).



- Направляющие для полок легко снимаются, их можно в любой момент прикрепить или снять.

Очистка

- Следует регулярно очищать прибор.
- Для очистки никогда не следует использовать острые или царапающие чистящие средства, а также средства, содержащие бензин или растворители, которые могли бы повредить поверхность подставки.
- Изъять с целью очистки направляющие для полок и помыть их с помощью теплой воды, мягкой салфетки и мягкого моющего средства.
- Раму подставки протереть с помощью мягкой, влажной салфетки.
- Все поверхности следует тщательно осушить.

Bartscher GmbH
Franz-Kleine-Str. 28
33154 Salzkotten
Германия

Тел.: +49 5258 971-0
Факс: +49 5258 971-120
Горячая линия - техническая поддержка:
+49 5258 971-197
www.bartscher.com