

23L, 900W



610836

Bartscher GmbH
Franz-Kleine-Str. 28
D-33154 Salzkotten
Německo

tel. +49 5258 971-0
fax: +49 5258 971-120
Servisní infolinka: +49 5258 971-197
www.bartscher.com



Verze: 5.0

Datum vyhotovení: 2024-05-16

Originální návod k obsluze

1	Bezpečnost.....	2
1.1	Vysvětlení výstražných vět.....	2
1.2	Bezpečnostní pokyny.....	3
1.3	Používání v souladu s určením.....	7
1.4	Používání v rozporu s určením.....	7
2	Všeobecné informace.....	8
2.1	Odpovědnost a záruka.....	8
2.2	Ochrana autorských práv.....	8
2.3	Prohlášení o shodě.....	8
3	Přeprava, obal a skladování.....	9
3.1	Kontrola dodávky.....	9
3.2	Obal.....	9
3.3	Skladování.....	9
4	Technická specifikace.....	10
4.1	Technická specifikace.....	10
4.2	Přehled podsestav zařízení.....	11
4.3	Funkce zařízení.....	11
5	Instalace a obsluha.....	12
5.1	Instalace.....	12
5.2	Základy vaření v mikrovlnné troubě.....	13
5.3	Nádobí vhodné pro použití v mikrovlnné troubě.....	14
5.4	Obsluha.....	15
6	Čištění.....	20
6.1	Bezpečnostní pokyny pro čištění.....	20
6.2	Čištění.....	20
7	Možné poruchy.....	21
8	Recyklace.....	22



Před uvedením do provozu si přečtěte návod k obsluze a pak jej uschovejte v blízkosti zařízení!

Tento návod k obsluze popisuje instalaci, provoz a údržbu zařízení a představuje důležitý zdroj informací a odkazů. Znalost všech pokynů týkajících se bezpečnosti a obsluhy uvedených v tomto návodu je podmínkou pro bezpečné a správné používání zařízení. Kromě toho platí předpisy pro prevenci úrazů, bezpečnostní předpisy a právní předpisy platné v oblasti použití zařízení.

Před zahájením práce se zařízením, a zejména před jeho uvedením do provozu, si přečtěte tento návod k obsluze, abyste předešli zranění osob a materiálním škodám. Nesprávné používání může způsobit poškození.

Tento návod k obsluze je nedílnou součástí výrobku a musí být neustále uchováván v bezprostřední blízkosti zařízení. Pokud zařízení předáte jiné osobě, nutně předejte tento návod k obsluze.

1 Bezpečnost

Zařízení bylo vyrobeno podle současných technických pravidel. Toto zařízení však může být nebezpečné, pokud se používá nesprávně nebo v rozporu s určením. Všechny osoby, které používají zařízení, musí dodržovat pokyny uvedené v návodu k obsluze a dodržovat bezpečnostní pokyny.

1.1 Vysvětlení výstražných vět

Důležité bezpečnostní pokyny a varování v tomto návodu k obsluze jsou uvedeny jako klíčové výstražné věty. Tyto pokyny bezpodmínečně dodržujte, abyste zabránili úrazům, nehodám a škodám na majetku.



NEBEZPEČÍ!

Výstražné slovo **NEBEZPEČÍ** upozorňuje na nebezpečí, která budou mít za následek smrt nebo vážný úraz, pokud se jim nevyhnete.

**VAROVÁNÍ!**

Výstražné slovo **VAROVÁNÍ** upozorňuje na nebezpečí, která budou mít za následek středně těžká nebo těžká zranění nebo smrt, pokud se jim nevyhnete.

**UPOZORNĚNÍ!**

Výstražné slovo **UPOZORNĚNÍ** upozorňuje na nebezpečí, která mohou mít za následek lehké až těžké zranění nebo smrt, pokud se jim nevyhnete.

POZOR!

Výstražné slovo **POZOR** znamená možné škody na majetku, ke kterým může dojít v případě nedodržování bezpečnostních pokynů.

OZNÁMENÍ!

Symbol **OZNÁMENÍ** seznamuje uživatele s dalšími informacemi a pokyny ohledně používání zařízení.

1.2 Bezpečnostní pokyny

Elektrický proud

- Příliš vysoké síťové napětí nebo nesprávná instalace mohou způsobit úraz elektrickým proudem.
- Zařízení připojte pouze tehdy, když údaje na typovém štítku odpovídají síťovému napětí.
- Abyste zabránili elektrickému zkratu, udržujte zařízení v suchu.
- Pokud dojde k poruše během provozu, okamžitě odpojte zařízení od elektrického napájení.
- Nedotýkejte se zástrčky zařízení mokřýma rukama.
- Nikdy se nedotýkejte zařízení, pokud spadlo do vody. Ihned odpojte zařízení od elektrického napájení.
- Veškeré opravy a otevírání krytu mohou provádět pouze odborníci a specializované servisy.
- Zařízení nepřenášejte za napájecí kabel.

- Napájecí kabel nevystavujte zdrojům tepla a ostrým hranám.
- Napájecí kabel neohýbejte, nemačkejte a nezavazujte.
- Napájecí kabel vždy zcela rozviňte.
- Nikdy nestavějte zařízení nebo jiné předměty na napájecí kabel.
- Chcete-li odpojit zařízení od elektrického napájení, vždy uchopte zástrčku.
- Síťový kabel pravidelně kontrolujte z hlediska poškození. Zařízení nepoužívejte s poškozeným síťovým kabelem. Pokud je kabel poškozen, pak aby se zabránilo nebezpečí, dejte jej vyměnit kvalifikovanému elektrikáři nebo servisu.

Nebezpečí požáru/výbuchu

- Do varného prostoru nevkládejte žádné předměty (kuchařské knížky, kuchyňské utěrky atp.). Neočekávané zapnutí zařízení je může poškodit nebo dokonce zapálit.
- Při ohřívání nebo vaření pokrmů v hořlavých materiálech, jako jsou plastové nebo papírové nádoby, dohlížejte na zařízení z důvodu možného rozehrátí.
- Pokud se v mikrovlnné troubě zapálí materiál, nechte dvířka zavřená, vypněte zařízení a vytáhněte zástrčku nebo vypněte hlavní pojistku.
- Nepoužívejte kovové hrnce, pánve nebo pokličky. Kov může způsobit tvorbu jisker ve varném prostoru. Používejte pouze nádobí ze žáruvzdorného materiálu vhodného pro mikrovlnné trouby (kapitola 5.3).
- Nepřipravujte pokrmy ani tekutiny v těsně uzavřených nebo zaplombovaných nádobách. Nádoby mohou prasknout v zařízení nebo způsobit úraz při jejich otevírání!
- Čerstvá vejce a vejce vařená natvrdo, ve skořápce nebo bez ní neohřívajte v mikrovlnné troubě, protože mohou vybuchnout.
- Potravinu se silnou slupkou, jako např. brambory, dýně, jablka nebo kaštiny, propíchněte před zahřátím.
- Do mikrovlnné trouby nevkládejte směsi vody s olejem nebo tukem, protože mohou vybuchnout.

Bezpečnost při používání mikrovlnných trub

- V zařízení nesmažte potraviny v hlubokém oleji. Horký olej může popálit kůži nebo poškodit zařízení.
- Pokrm ohřívané v mikrovlnné troubě jsou nerovnoměrně horké. Přitom nádoby obvykle není tak horké jako potraviny. Pečlivě zkontrolujte teplotu pokrmů, zejména pro děti. **Horký povrch!**
- Ohřívání nápojů mikrovlnami může vést k takzvanému „zpožděnému varu“. Při tom tekutina dosáhne teploty varu, i když zvnějšku není vidět, že se vaří. Proto velmi opatrně zacházejte s nádobou. Již malý otřes, např. při vyjímání ze zařízení, může způsobit rozstřík tekutiny. **Nebezpečí popálení!**
- Nepoužívejte vysoké, úzké nádoby s úzkým hrdlem.
- Do nádoby s tekutinou vložte čajovou lžičku (pouze kovovou) nebo skleněnou tyčinku a pak postavte nádobu do středu otočného talíře. Promíchejte před ohřátím a pak v polovině doby vaření. Po ohřátí chvíli počkejte, opatrně promíchejte tekutinu v nádobě a pak ji vyjměte z varného prostoru.
- Protože se potraviny v mikrovlnné troubě ohřívají nerovnoměrně, důkladně promíchejte nebo protřepejte pokrm v láhvi pro kojence nebo děti a pak před podáním láhve dítěti zkontrolujte přímo teplotu pokrmu. **Před ohřátím nezapomeňte sundat zátku a dudlík!**

Nebezpečí mikrovlnného záření

Působení mikrovlnného záření na lidský organismus může způsobit úraz. Abyste zabránili nebezpečí, dodržujte níže uvedené bezpečnostní pokyny.

- Mikrovlnná trouba se nesmí zapínat s otevřenými dvířky, protože může dojít k nadměrnému a škodlivému ozáření elektromagnetickými vlnami.
- Nikdy neměnit bezpečnostní zámky!
- Je velmi důležité, aby nebyla poškozena dvířka a bylo je možné dobře zavřít. Mezi nejzávažnější poškození dvířek patří např.:
 - deformace dvířek, promáčknutí,
 - prasklé nebo nesprávně připevněné závěsy a šroubení,
 - poškození dveřního těsnění,
 - prasklé sklo,
 - poškození bezpečnostního zámku.
- Mezi dvířky a zařízením se nesmějí nacházet žádná cizí tělesa.
- Dveřní těsnění musí těsnit a nesmí být znečištěné, v důsledku toho mohou z mikrovlnné trouby pronikat elektromagnetické vlny. Na těchto místech je třeba zamezit tvorbě usazenin (z mycích prostředků, prachu, tuku, atp.).

Obsluhující personál

- Zařízení mohou používat děti starší 8 let a také osoby se sníženými fyzickými, smyslovými nebo duševními schopnostmi, s nedostatečnými zkušenostmi a znalostmi, pokud budou pod dohledem nebo byly poučeny o bezpečném používání zařízení a pochopily z toho vyplývající nebezpečí. Děti si nesmí hrát se zařízením.
- Zařízení nenechávejte bez dozoru v přítomnosti dětí.
- Čištění a údržbu nesmí provádět děti.

Nesprávné používání

- Nesprávné nebo zakázané používání může poškodit zařízení.
- Zařízení používejte pouze tehdy, když jeho technický stav umožňuje bezpečnou práci.
- Zařízení používejte pouze tehdy, když jsou všechny přípojky provedeny v souladu s předpisy.
- Zařízení používejte pouze v čistém stavu.
- Používejte pouze originální náhradní díly. Nikdy neprovádějte sami žádné opravy zařízení.
- Na zařízení neprovádějte žádné změny nebo úpravy.

1.3 Používání v souladu s určením

Jakékoli použití zařízení nad rámec následujícího určeného použití a/nebo jiného použití je zakázáno a považuje se za používání v rozporu s určením.

Následující použití je v souladu s určením:

- ohřívání a rozmrazování pokrmů s použitím vhodného nádobí.

Toto zařízení můžete používat v domácnostech a podobných prostorách, např.:

- v kuchyních pro zaměstnance, obchodech, kancelářích nebo na podobných pracovištích;
- na zemědělských farmách;
- pro klienty v hotelech, motelech a jiných podobných ubytovacích zařízeních;
- v pensíoních.

1.4 Používání v rozporu s určením

Používání v rozporu s určením může vést ke zranění osob a materiálním škodám způsobeným nebezpečným elektrickým napětím, požárem a vysokými teplotami. Pomocí zařízení provádějte pouze práce, které jsou popsány v tomto návodu.

CZ

Následující použití je v rozporu s určením:

- pro průmyslové a laboratorní účely,
- jako místo pro uskladnění (např. na kuchyňské nádobí),
- sušení papíru, textilií nebo jiných hořlavých látek,
- zahřívání/ohřívání hořlavých, zdraví škodlivých a snadno prchavých tekutin nebo látek atp.

2 Všeobecné informace

2.1 Odpovědnost a záruka

Všechny informace a pokyny uvedené v tomto návodu k obsluze byly sestaveny se zohledněním platných předpisů, aktuálního stavu techniky a také našich dlouholetých znalostí a zkušeností. Při objednání speciálních modelů nebo dodatečných možností a při použití nejnovějších technických znalostí se může dodané zařízení za určitých okolností lišit od popsaných vysvětlivek a výkresů uvedených v tomto návodu k obsluze.

Výrobce nenese žádnou odpovědnost za škody a závady vyplývající z:

- nedodržování pokynů,
- používání v rozporu s určením,
- provádění technických změn uživatelem,
- používání neschválených náhradních dílů.

Vyhrazujeme si právo provádět technické změny výrobku jako součást zlepšení použitelnosti a dalšího vývoje.

2.2 Ochrana autorských práv

Návod k obsluze a v něm uvedené obsah, obrázky, fotografie a další ilustrace jsou chráněny autorským právem. Bez získání písemného souhlasu výrobce je zakázáno kopírovat obsah návodu k obsluze v jakékoli formě a jakýmkoli způsobem (včetně částí) a využívat a/nebo poskytovat jeho obsah třetím osobám. Porušení výše uvedeného bude mít za následek povinnost náhrady škody. Další nároky jsou vyhrazeny.

2.3 Prohlášení o shodě

Zařízení vyhovuje platným normám a směrnicím Evropské unie. Potvrzuje to ES prohlášení o shodě. Bude-li třeba, rádi vám zašleme odpovídající prohlášení o shodě.

3 Přeprava, obal a skladování

3.1 Kontrola dodávky

Po dodání zásilky ihned zkontrolujte, zda je zařízení kompletní a zda nebylo poškozeno během přepravy. V případě zjištění viditelného poškození při přepravě odmítněte převzít zařízení nebo jej převezměte s výhradou. Na přepravním dokladu / dodacím listu kurýrní firmy popište poškození a podejte reklamaci. Skryté vady nahláste ihned po jejich zjištění, protože odškodnění lze uplatnit pouze v rámci platných lhůt pro podání reklamace.

Pokud chybí součásti nebo příslušenství, kontaktujte prosím náš klientský servis.

3.2 Obal

Nevyhadzujte kartonovou krabici. Můžete ji potřebovat pro úschovu zařízení, při stěhování nebo pro zaslání zařízení do našeho servisního střediska v případě poškození.

Obal a jednotlivé komponenty jsou vyrobeny z recyklovatelných materiálů. Jsou to zejména plastové fólie a sáčky, obal z kartonu.

Při likvidaci obalu dodržujte předpisy platné vdané zemi. Obalový materiál vhodný pro opětovné využití odevzdejte k recyklaci.

3.3 Skladování

Obal nechte zavřený do okamžiku instalace zařízení a při uchovávání dodržujte vnější označení znázorňující způsob postavení a skladování. Obal uchovávejte v následujících podmínkách:

- v uzavřených místnostech
- v suchém a bezprašném prostředí
- mimo dosah agresivních přípravků
- na místě chráněném proti slunečnímu záření
- na místě chráněném proti mechanickým otřesům.

Při delším skladování (déle než tři měsíce) pravidelně kontrolujte stav všech součástí a obalů. Bude-li třeba, obal vyměňte za nový.

4 Technická specifikace

4.1 Technická specifikace

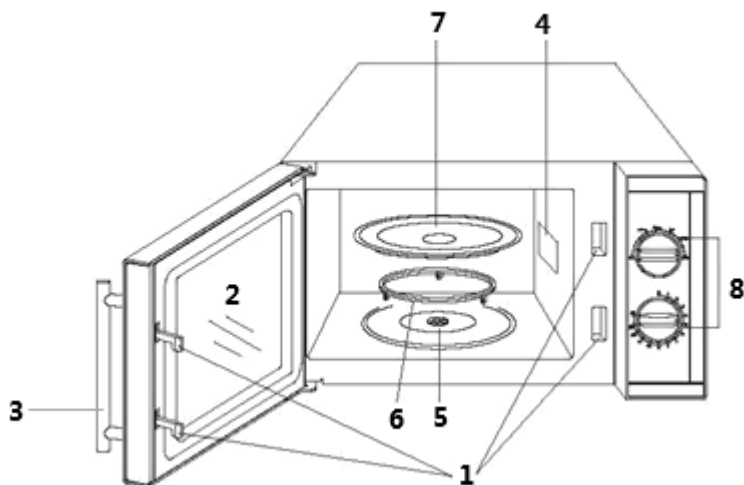
Název:	Mikrovlnná trouba 23L, 900W
Číslo výrobku:	610836
Materiál:	ušlechtilá ocel
Materiál komory:	ušlechtilá ocel
Materiál otočného talíře:	sklo
Průměr otočného talíře v mm:	270
Mikrovlnný výkon ve W:	900
Počet magnetronů:	1
Počet výkonových stupňů:	6
Objem v litrech:	23
Rozměry komory (š x h x v) v mm	315 x 290 x 200
Nastavení času na, v min.:	30
Napětí/příkon:	1,4 kW 230 V 50 Hz
Rozměry (š x h x v) v mm:	480 x 395 x 280
Hmotnost v kg:	12,8

Technické změny vyhrazeny!

Verze / vlastnosti

- Funkce:
 - ohřívání
 - rozmrazování
- Časovač: manuální
- Otočný talíř
- Vnitřní osvětlení

4.2 Přehled podsestav zařízení



- | | |
|--------------------------|----------------------|
| 1. Systém blokády dvířek | 2. Dvířka s průřezem |
| 3. Rukojeť dvířek | 4. Ventilační otvory |
| 5. Pohon otočného talíře | 6. Válečkový kroužek |
| 7. Skleněný otočný talíř | 8. Ovládací panel |

4.3 Funkce zařízení

Mikrovlnná trouba je určena k ohřívání a rozmrazování potravin s použitím nádobí vhodného pro použití v mikrovlnné troubě. Výkon a čas můžete nastavit pomocí vhodných otočných regulátorů v závislosti na pokrmu.

5 Instalace a obsluha

5.1 Instalace

Vybalení / instalace

- Zařízení vybalte a odstraňte veškerý obalový materiál a také přepravní pojistky.



UPOZORNĚNÍ!

Nebezpečí udušení!

Znemožněte dětem přístup k obalovým materiálům, jako jsou plastové sáčky a polystyrenové prvky.

- Bude-li třeba, odstraňte ze zařízení ochrannou fólii. Ochrannou fólii stahujte pomalu, aby nezůstaly zbytky lepidla. Případné zbytky lepidla odstraňte vhodným rozpouštědlem.
- Dávejte pozor, abyste nepoškodili typový štítek a výstražné pokyny na zařízení.
- Zařízení **nikdy** neumísťujte do vlhkých nebo mokřých prostor.
- Zařízení postavte tak, aby zástrčka byla snadno přístupná, bude-li třeba rychle odpojit zařízení.
- Zařízení postavte na povrch s následujícími vlastnostmi:
 - rovný, dostatečně nosný, vodotěsný, suchý a žáruvzdorný
 - dostatečně velký, aby bylo možné bez překážek obsluhovat zařízení
 - snadno přístupný
 - s dobrou cirkulací vzduchu.
- Udržujte dostatečnou vzdálenost od okrajů stolu. Zařízení by se mohlo převrátit a spadnout.

Instalace a obsluha

- Pro správné fungování musí být zařízení dostatečně větráno.
- Větrací otvory nikdy nezakrývejte.
- Proto při instalaci zařízení dodržujte následující minimální vzdálenosti:
 - nahoře 20 cm
 - vzadu 10 cm
 - po stranách 5 cm
- Zařízení musí stát minimálně 2 m od rádiových nebo televizních přijímačů atd., aby nebyl rušen příjem rádiových vln.

Připojení k elektrickému proudu

- Zkontrolujte, zda technické parametry zařízení (viz typový štítek) odpovídají parametrům místní elektrické sítě.
- Zařízení připojte do samostatné, dostatečně zabezpečené zásuvky s ochranným kolíkem. Zařízení nepřipojujte k vícenásobné zásuvce.
- Napájecí kabel položte tak, aby nikdo nemohl na něho stoupnout nebo o něj zakopnout.

5.2 Základy vaření v mikrovlnné troubě

V mikrovlnné troubě byl klasický zdroj tepla nahrazen zářičem elektromagnetických vln. Tyto vlny jsou stejné jako rádiové vlny neviditelné a můžete vidět pouze jejich účinek. Tyto vlny mohou pronikat takovými materiály, jako jsou sklo, porcelán, plast a papír. Protože tyto materiály neobsahují vodu, tuk nebo olej, nejsou ohřívány mikrovlnami.

Zkrátka, mikrovlny pronikají do vařeného pokrmu a rozpohybují molekuly vody, tuku nebo oleje a v následku tření vytvářejí teplo, které se používá pro rozmrazování, ohřívání nebo vaření.

Během mikrovlnného vaření se teplo tvoří v pokrmu, na rozdíl od klasického procesu vaření nebo grilování, kdy teplo prochází pokrmem.

Pokud zařízení není poškozeno, mikrovlnná energie zůstává v zařízení a neohrožuje uživatele.

- Pokrm, který chcete vařit, opatrně položte do mikrovlnné trouby, větší kousky umístěte na vnější stranu.
- Pamatujte na dobu vaření. Nastavte nejkratší dobu z uvedených časů, a bude-li třeba, můžete dobu vaření prodloužit. Příliš dlouho vařený pokrm může vytvářet kouř nebo se zapálit.

- Při vaření pokrmu zakryjte. Díky tomu se pokrm vaří rovnoměrně a nerozstříkává se.
- Při vaření pokrm jednou otočte. Takto zrychlíte proces přípravy, např. kuřete nebo hamburgeru. Velké kusy, jako např. pečeně, otočte alespoň jednou.
- Pokrm jako karbanátky byste měli alespoň jednou otočit po uplynutí poloviny doby vaření, tzn. shora dolů a zdola nahoru, stejně tak od středu k okraji a naopak.

5.3 Nádobí vhodné pro použití v mikrovlnné troubě

- Před použitím zkontrolujte, zda je nádobí vhodné pro mikrovlnnou troubu.
Test: postavte prázdnou nádobu se sklenicí vody do zařízení (nikdy nezapínejte zařízení, pokud je prázdné nebo je do něj vložena prázdná nádoba) a zahřívejte ji na nejvyšším výkonovém stupni po dobu 60 sekund. Vhodné nádobí je pouze vlažné. Pokud je nádobí horké, není vhodné pro použití v mikrovlnné troubě.
Materiál nádobí vhodného pro mikrovlnné trouby propouští mikrovlny. Energie proniká nádobou a ohřívá pokrm.
- Nepoužívejte kovové nádobí nebo kovové prvky (např. zlacený okraj talíře). Mikrovlny nepronikají kovem.
- Nepoužívejte výrobky ze starého papíru, protože mohou obsahovat malé úlomky kovu. Při použití takových nádob může dojít v mikrovlnné troubě k jiskření nebo dokonce požáru.
- Používejte oválné nebo kulaté nádoby, nikoli hranaté, protože v rozích takové nádoby se pokrm rychleji přivede k varu.
- Ploché, široké nádobí je vhodnější pro použití v mikrovlnné troubě než úzké a vysoké nádobí. V plochém nádobí se pokrm vaří rovnoměrně.
- Aby nedocházelo k převaření pokrmu na okraji nádobí, můžete vyložit okraj nádobí tenkými proužky z hliníkové fólie. Nepoužívejte příliš mnoho hliníkové fólie a dodržujte minimální vzdálenost asi 2,5 až 3,0 cm mezi fólií a stěnami varného prostoru mikrovlnné trouby.

Instalace a obsluha

Následující tabulka vám pomůže vybrat vhodné nádobí:

Nádobí pro vaření	Provoz mikrovlnné trouby
Žáruvzdorné sklo, keramika, porcelán	ano
Nežáruvzdorné sklo, keramika, porcelán	ne
Žáruvzdorná sklokeramika	ano
Plastové nádobí vhodné pro mikrovlnnou troubu	ano
Papírové ručníky	ano
Kovové nádobí nebo nádobí s kovovými prvky (např. pozlaceným okrajem)	ne
Hliníková fólie a hliníkové nádobí	ne

5.4 Obsluha

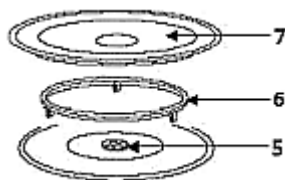
Před použitím

1. Vyprázdněte varný prostor.
2. Před prvním použitím zařízení a příslušenství vyčistěte podle pokynů uvedených v kapitole 6 „Čištění“.
3. Nechte dvířka otevřená, aby mohla komora zcela vyschnout.

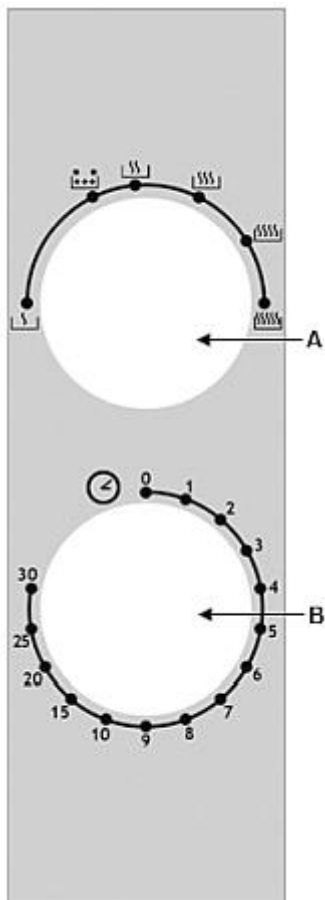
CZ

Umístění skleněného otočného talíře

1. Vložte válečkový kroužek (6) do drážky ve dně prostoru pro tepelné zpracování.
2. Umístěte skleněný otočný talíř (7) drážkovanou stranou dolů na dno komory a otáčejte jím, dokud nezapadne do pohonu skleněného otočného talíře (5).



Ovládací panel



A - Regulátor úrovně výkonu

Úrovně výkonu (6)

	Vysoký	Výkon 100 %
	Středně vysoký	Výkon 85 %
	Střední	Výkon 66 %
	Středně nízký	Výkon 48 %
	Rozmrazování	Výkon 40 %
	Nízký	Výkon 17 %

B – Časovač (0 – 30 min.)

Ohřívání jídel



VAROVÁNÍ!

Nebezpečí popálení horkým nádobím!

Kuchyňské nádobí může být velmi horké z tepla odváděného z pokrmu.
Nádobí vyjímejte pomocí kuchyňských rukavic nebo kuchyňské utěrky.



OPATRNĚ!

Nebezpečí zapálení!

Zejména při používání vysokých stupňů výkonu zařízení sledujte!
V případě neobvyklého zvuku, překypování pokrmů nebo bublání tekutin
snižte výkon!

1. Před každým použitím zkontrolujte, zda jsou skleněný otočný talíř (7) a válečkový kroužek (7) správně usazeny.

Komora tepelného zpracování musí být čistá; válečkový kroužek (6) musí ležet v drážce; skleněný otočný talíř (7) musí být zaklapnut na pohon otočného talíře (5).

POKYN:

Nikdy nepoužívejte zařízení bez skleněného otočného talíře a bez nádoby s jídlem nebo bez jídla!

Přes okraj otočného talíře nesmí nic přečnívat.

Neohřívajte jídlo přímo na skleněném otočném talíři (7).

Pokud ohříváte několik porcí / kusů, rozložte je rovnoměrně v nádobí / v nádobě, tak aby se nedotýkaly.

2. Umístěte nádobu s jídlem na skleněný otočný talíř (7).
3. Zavřete dvířka a ujistěte se, že na těsnění dvířek nejsou cizí předměty, a že se dvířka správně zavírají.

4. Pomocí příslušného regulátoru nastavte požadovaný výkonový stupeň a dobu vaření (1–30).

Doba vaření závisí na následujících vlastnostech pokrmů:

počáteční teplota	čím nižší, tím delší doba zpracování
hustota:	čím větší, tím delší doba zpracování
vlhkost:	čím nižší, tím delší doba zpracování
forma:	čím silnější, tím delší doba zpracování
hmotnost:	čím vyšší, tím delší doba zpracování

TIP!

Jakmile nastavíte dobu tepelného zpracování, zařízení se zapne!


Komora tepelného zpracování je osvětlena a skleněný otočný talíř se otáčí.

5. Ujistěte se, že se skleněný otočný talíř může vždy volně otáčet.
6. Pokud chcete zastavit zařízení během provozu, otevřete dvířka.
7. Časovač vždy otočte zpět na „0“, pokud vyjmete pokrm před uplynutím nastaveného času nebo pokud zařízení není v provozu.

Po uplynutí nastaveného času se ozve akustický signál.

9. Otevřete dvířka pomocí rukojeti dvířek a vyjměte pokrm.

Techniky rozmrazování

Funkce  (ROZMRAZOVÁNÍ) zařízení umožňuje snadné rozmrazení zmrazených potravin. Mikrovlnná energie ohřívá vnější vrstvu potravy a teplo pomalu proniká do vnitřku pokrmu. To způsobuje rovnoměrné rozmrazení.

1. Před rozmrazením odstraňte z pokrmu obal.
2. Pokrm položte na talíř.

Při rozmrazování postupujte podle těchto pokynů:

Zakrytí

Potraviny musí být zakryté, aby:

- se urychlilo jejich ohřívání,
- se zabránilo vysušení,
- se zabránilo rozstříku tuku ve varném prostoru.

Výjimka: chléb, pečivo, smažené pokrmy, pokrmy, které by měly být křupavé, se nezakrývají.

Otáčení/míchání

Téměř všechny pokrmy během rozmrazování alespoň jednou otočte nebo promíchejte.

1. Co nejdříve oddělte všechny kousky pokrmu, které jsou slepené.

Menší porce

Menší porce se rozmrazují rovnoměrněji a rychleji než větší porce.

1. Proto před zmrazením rozdělte pokrm na menší porce.

Takto můžete snadno a rychle připravit kompletní menu.

Citlivé pokrmy

Citlivé pokrmy, jako jsou pomazánky/koláče, smetana, sýr nebo chléb, rozmrazujte pouze částečně a rozmrazování ukončete při pokojové teplotě. Takto zabráníte přílišnému ohřátí pokrmu z vnější strany, zatímco jeho vnitřek bude nadále zmrazený.

Doba odstavení

Doba odstavení po rozmrazení je velmi důležitá, protože zaručuje pokračování procesu rozmrazování. Po rozmrazení potraviny co nejrychleji zpracujte. Rozmrazené potraviny znovu nezmrazujte.

6 Čištění

6.1 Bezpečnostní pokyny pro čištění

- Před čištěním odpojte zařízení od elektrického napájení.
- Zařízení nechte úplně vychladnout.
- Dávejte pozor, aby do zařízení nepronikla voda. Při čištění neponořujte zařízení do vody nebo jiných tekutin. K čištění zařízení nepoužívejte proud vody pod tlakem.
- K čištění zařízení nepoužívejte žádné špičaté nebo kovové předměty (nůž, vidličku atp.). Ostré předměty mohou poškodit zařízení a při styku s vodivými částmi může dojít k úrazu elektrickým proudem.
- K čištění nepoužívejte žádné abrazivní prostředky obsahující rozpouštědla nebo louhy. Mohou poškodit povrch.

6.2 Čištění

1. Zařízení čistíte pravidelně na konci pracovního dne, bude-li třeba, i častěji.
2. Důkladně odstraňte veškeré zbytky pokrmů a nápojů z vnitřních stěn měkkým, vlhkým hadříkem. Při silném znečištění můžete rovněž použít jemný čisticí prostředek.
3. Vnější povrchy vyčistíte měkkým, vlhkým hadříkem.

POZOR!

Za účelem ochrany součástí zařízení proti poškození zabraňte proniknutí vody ventilačními otvory.

4. Dvířka, těsnění dvířek a sousední prvky otřete lehce navlhčeným hadříkem.
5. Ovládací panel čistíte pouze vlhkým, měkkým hadříkem. Dvířka zařízení nechte při tom otevřená, abyste zabránili náhodnému zapnutí.
6. Válečkový kroužek a skleněný otočný talíř pravidelně čistíte jemným čisticím prostředkem nebo v myčce na nádobí.
7. Pokud se na vnitřní a vnější straně dvířek tvoří kondenzát, odstraňte jej měkkým hadříkem.

POKYN!

Pokud se zařízení používá při vysoké vlhkosti vzduchu, dochází ke kondenzaci vodní páry. Tvorba kondenzátu je normální jev.

Možné poruchy

8. Pachy v zařízení můžete odstranit tak, že do zařízení vložíte šálek vody se šťávou a kůrou z jednoho citronu v nádobě vhodné pro mikrovlnnou troubu a zahřejete asi na 5 minut.
9. Zařízení důkladně osušte suchým, měkkým hadříkem.

7 Možné poruchy

Pokud mikrovlnná trouba nefunguje:

1. Zkontrolujte, zda je zařízení správně připojeno k elektrickému napájení. Vytáhněte zástrčku ze zásuvky a počkejte asi 10 sekund, než ji správně zapojíte.
2. Zkontrolujte, zda není spálená pojistka nebo není vypnutý hlavní vypínač. Pokud fungují správně, zkuste připojit jiné zařízení.
3. Zkontrolujte, zda jsou dvířka správně zavřená (bezpečnostní zamykací systém). Jinak nebudou z bezpečnostních důvodů ve varném prostoru generovány mikrovlny.

POKYN:

Pokud vyloučíte všechny výše uvedené chyby, kontaktujte neprodleně za účelem kontroly a opravy kvalifikovaného odborníka nebo prodejce.

8 Recyklace

Elektrická zařízení



Elektrická zařízení jsou označena tímto symbolem. Elektrická zařízení se musí recyklovat a likvidovat řádně a způsobem šetrným k životnímu prostředí. Elektrická zařízení nevyhazujte společně s domácím odpadem. Zařízení odpojte od elektrického napájení a od zařízení uřízněte napájecí kabel.

Elektrická zařízení odevzdávejte na určená sběrná místa.