

Seifenspender Infrarot-Sensor S1  
für Wandmontage

D/A/CH

Soap dispenser with infrared  
sensor S1 wall mounted

GB/UK

Distributeur de savon à capteur  
infrarouge S1 pour montage mural

F/B/CH

Dispenser di sapone liquido con sensore  
a infrarossi S1 per montaggio a parete

I/CH

Dispensador de jabón con sensor  
infrarrojo S1 para montaje en pared

E

Distribuidor de sabão com sensor de  
infravermelhos S1 para montagem em parede

P

Zeepdispenser met infraroodsensor S1  
voor wandmontage

NL/B

Sæbedispenser S1 med infrarød  
sensor til vægmontage

DK

Настенный дозатор для жидкого  
мыла с инфракрасным датчиком S1

RUS

S1 Duvara monteli kızıl ötesi  
sensorlu sabunluk

TR

Dozownik do mydła z czujnikiem  
podczerwieni S1 do montażu ściennego

PL

Dávkočar mýdla infračervený  
senzor S1 pro montáž na stěnu

CZ

Dozator tekućeg sapuna s infracrvenim  
senzorom S1 za zidnu montažu

HR

S1 infravörös érzékelős  
szappanadagoló fali rögzítésre

H

Αντλία υγρού σαπουνιού με αισθητήρα  
υπερύθρων S1 για επίτοχη τοποθέτηση

GR



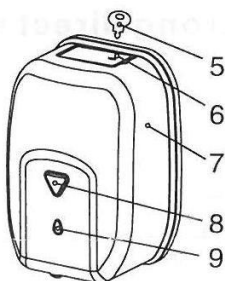
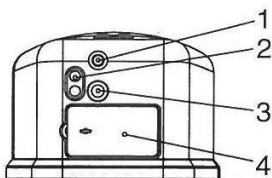
850009

## Műszaki adatok

<b>Megnevezés:</b>	<b>S1 infravörös érzékelős szappanadagoló fali rögzítésre</b>
Cikksz.:	<b>850009</b>
Anyaga:	króm-nikkel acél 18/10, kefézett
Úrtartalom:	1 liter
Méretek:	Szé 138 x Mé 100 x Ma 210 mm
Súly:	1,0 kg
Tartozék:	Rögzítéshez szükséges anyagok 2 kulcs az elemtartó rekeszhez és a szappantartályhoz

Feltöltés nélkül szállítjuk!

## Felépítés



1. ábra

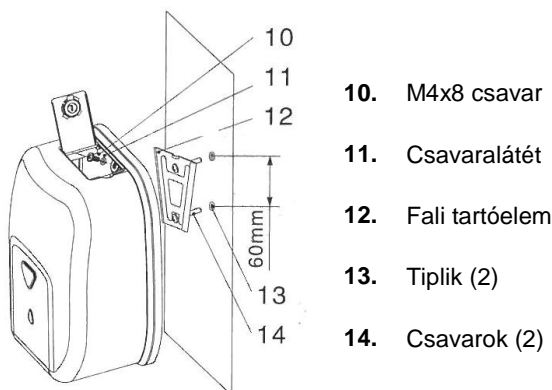
1. Szappanadagoló nyílás
2. Infravörös érzékelő
3. **BE-/KI** kapcsoló
4. Az elemtartó rekesz fedele
5. A szappantartály/elemtartó rekesz kulcsa
6. A szappantartály fedele
7. Ház
8. Szintjelzőként működő kémlelőablak
9. Piros világító dióda

## Tulajdonságai

- ideális nyilvános mosdókba, pl. vendéglátó egységekben, szállodákban, repülőtereken stb;
- adagolás infravörös érzékelővel;
- patronmentes adagolórendszer folyékony szappanhoz;
- Szintjelzőként működő kémlelőablak;
- 4 elemmel (1,5 V AA LR6) üzemel – az elemek nem tartoznak a szállítási terjedelemhez!

## Szerelés

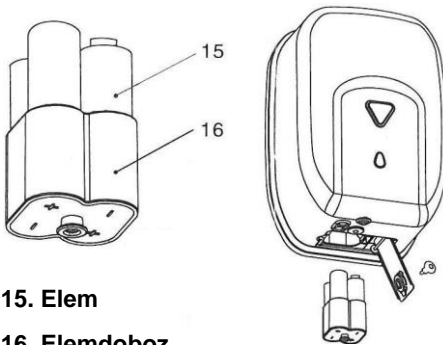
- Csomagolja ki a készüléket és dobja ki az összes csomagolóanyagot.
- Erősítse a szappanadagolót a mosdókagyló közelébe, hogy könnyen hozzáférhető legyen.



2. ábra

- Nyissa fel a szappantartály fedelét (6) a megfelelő kulcs (5) segítségével, és nyissa ki a tartályt (1. ábra).
- Vegye le a szappanadagolóról a fali tartóelemet (12). A tartóelem nyílásain keresztül jelölje be a falon a kifúrandó lyukak helyét a kívánt magasságban (2. ábra).
- Fúrjon 2 lyukat a falba és nyomja a lyukakba a tartozék tipliket (13). Csavarozza a falba a tartóelemet a tartozék csavarokkal (14), majd akassza rá a szappanadagolót. Ügyeljen arra, hogy a szappanadagoló pontosan és szorosan illeszkedjen a tartóelemhez.
- A tartály belsejében található csavart (10) kézzel húzza szorosra.

## Az elemek telepítése



15. Elem

16. Elemdoboz

3. ábra

- Nyissa ki az elemtartó rekesz fedelét (4) a kulcs segítségével (5). Nyissa ki a rekeszt és vegye ki az elemdobozt (16).
- Tegye a 4 elemet (1,5 V AA LR6) az elemdobozba – ügyeljen a "+" és a "-" polaritásra. Tegye a helyére az elemdobozt, majd zárja le az elemtartó rekesz fedelét. (3. ábra)

## A szappan betöltése és adagolása



4. ábra



5. ábra

- Töltsön tetszés szerinti folyékony szappant a szappantartályba (4. ábra).
- Tegye a kezét a szappanadagoló alá, és a szappan máris folyni kezd. Az adagoló alján található infravörös érzékelő (2) pontos adagolást tesz lehetővé (5. ábra).
- Rendszeresen töltsön folyékony szappant a készülékbe. A szappanszintet az adagoló elülső oldalán található kémlelőablakon (8) olvashatja le.
- A készülék kikapcsolásához (3) nyomja meg 3-5 mp-ig a kapcsolót.

## Tisztítás

- A szappanadagolót puha, nedves kendővel tisztítsa.
- **Soha** ne használjon agresszív vagy súroló hatású tisztítószeret, mert ezek károsíthatják a készülék külső felületét.
- Tisztítás után puha, száraz kendővel törölje szárazra és fényezze ki a készüléket.

Bartscher GmbH  
Franz-Kleine-Str. 28  
33154 Salzkotten  
Németország

Tel.: +49 (0) 5258 971-0  
Fax: +49 (0) 5258 971-120