

CE

Bartscher

**GASHERDE MIT ELEKTROBACKOFEN**

GAS STOVE WITH ELECTRIC OVEN

FOURNEAU À GAZ AVEC FOUR ÉLECTRIQUE

CUCINA A GAS CON FORNO ELETTRICO

COCINA A GAS CON HORNO ELÉCTRICO

FOGÕES A GÁS COM FORNO ELÉTRICO

GASFORNUIS MET ELEKTRISCHE OVEN

KUCHNIA GAZOWA Z PIEKARNIKIEM

ELEKTRYCZNYM

2952271 / FAE92M00

2952481 / FAE93M00



DE

GB

FR

IT

ES

PT

NL

PL

INSTALLATIONS-, BEDIENUNGS-  
UND WARTUNGSANWEISUNGEN

INSTALLATION, OPERATING  
AND MAINTENANCE INSTRUCTIONS

MANUEL D'INSTALLATION,  
D'UTILISATION ET D'ENTRETIEN

MANUALE DI INSTALLAZIONE,  
USO E MANUTENZIONE

MANUAL DE INSTALACIÓN,  
USO Y MANTENIMIENTO

MANUAL DE INSTALAÇÃO,  
UTILIZAÇÃO E MANUTENÇÃO

HANDLEIDING VOOR INSTALLATIE,  
GEBRUIK EN ONDERHOUD

WSKAZÓWKI DOTYCZĄCE INSTALACJI,  
UŻYTKOWANIA I KONSERWACJI



Rev.-Nr.: 01-2017

**DE** TECHNISCHE ÄNDERUNGEN VORBEHALTEN!

**GB** TECHNICAL CHANGES RESERVED!

**FR** SOUS RÉSERVE DE MODIFICATIONS TECHNIQUES !

**IT** CI RISERVIAMO LA POSSIBILITÀ DI INTRODURRE MODIFICHE TECNICHE!

**ES** ¡SE RESERVA EL DERECHO A INTRODUCIR MODIFICACIONES TÉCNICAS!

**PT** SUJEITO A ALTERAÇÕES TÉCNICAS!

**NL** TECHNISCHE WIJZIGINGEN VOORBEHOUDEN!

**PL** WPROWADZANIE ZMIAN TECHNICZNYCH ZASTRZEŻONE!

# 1. INHOUDSOPGAVE

1. INHOUDSOPGAVE .....	1
2. INDEX .....	2
3. VEILIGHEID .....	3
4. ALGEMENE AANWIJZINGEN EN WAARSCHUWINGEN .....	4
4.1. Algemene aanwijzingen .....	4
4.2. Omschrijving van het apparaat .....	4
4.3. Veiligheidsvoorzieningen .....	5
4.4. Typeplaatje .....	5
4.5. Het vervangen van de onderdelen (onderhoudsmonteur) .....	6
5. GEBRUIK EN WERKING .....	6
5.1. Beschrijving van de bediening .....	6
5.2. Het aansteken van de gasbranders .....	7
5.3. In- /uitschakelen van het apparaat .....	7
5.4. Tips voor het gebruik van het toestel .....	8
6. REINIGING EN ONDERHOUD .....	8
6.1. Aanwijzingen voor reiniging en onderhoud .....	8
6.2. Routine-onderhoud .....	8
6.3. Reiniging van de verwarmingsplaat .....	9
6.4. Reiniging van de oven .....	9
7. STORINGEN .....	10
8. INSTALLATIE .....	11
8.1. Verpakking en uitpakken .....	11
8.2. Installatie (onderhoudsmonteur) .....	11
8.3. Afvoer van de verbrandingsproducten .....	12
8.4. Montage van het apparaat in rij .....	12
8.5. Gasaansluiting (onderhoudsmonteur) .....	12
8.6. Aansluiting op het elektriciteitsnet (onderhoudsmonteur) .....	13
8.7. Omzetting naar een ander soort gas (onderhoudsmonteur) .....	13
8.8. Controle (onderhoudsmonteur) .....	14
9. INSTELLINGEN (onderhoudsmonteur) .....	14
9.1. Minimale instelling van de kookplaat gaskranen .....	14
9.2. Vervanging van de sproeiers en de instelling van de primaire luchttoevoer van de gasbranders .....	15
9.3. Vervanging van de sproeiers van de ontstekingsvlam van de gasbrander .....	15
10. VERWIJDERING VAN HET APPARAAT .....	16
BIJLAGEN .....	I

## 2. INDEX

### A

Aansluiting gas 12  
Aansluiting op het elektriciteitsnet 13  
Aanwijzingen voor reiniging en onderhoud 8  
Afvoer van de verbrandingsproducten. 12  
Algemene aanwijzingen 4

### C

Controle 14

### H

Het aansteken van de gasbranders 7  
Het vervangen van de onderdelen 6

### I

In- /uitschakelen van het apparaat 7  
Installatie 11  
INSTELLINGEN 14

### M

Montage van het apparaat in rij 12

### O

Omschrijving van de bediening . 6  
Omschrijving van het apparaat 4

### R

Routine-onderhoud 8

### S

STORINGEN 10

### T

Tips voor het gebruik van het toestel 8  
Typeplaatje 5

### U

Uitpakken 11

### V

VEILIGHEID 3

**Veiligheidsthermostaat oven** 5

Veiligheidsvoorzieningen 5

Verpakking 11

Vervanging van de sproeiers en de instelling  
van de primaire luchttoevoer van de  
gasbranders 15

Vervanging van de sproeiers van de  
ontstekingsvlam van de gasbrander 15

VERWIJDERING VAN HET APPARAAT 16

### 3. VEILIGHEID



**Vooraleer het apparaat wordt gebruikt, dient de gebruikshandleiding nauwkeurig te worden gelezen.**

De handleiding bevat belangrijke informatie betreffende veilig gebruik en onderhoud van het apparaat.

Bewaar deze handleiding zorgvuldig en raadpleeg wanneer nodig.

De fabrikant heeft bij het ontwerpen en de fabricage speciaal gezorgd om risico's voor de veiligheid en gezondheid van het personeel tijdens de bediening van het apparaat te voorkomen.

Lees aandachtig de instructies in de gebruikshandleiding en alle instructies geplaatst direct op het apparaat. Besteed bijzondere aandacht aan de instructies betreffende veiligheid.

De ingebouwde veiligheidsvoorzieningen mogen nooit worden aangepast of verwijderd. Het niet navolgen van deze regels kan veiligheids- en gezondheidsrisico van de daar werkende personen opleveren.

Het wordt aanbevolen enige testen uit te voeren om over de plaatsing en de functies van de bedieningselementen kennis te krijgen en vooral over deze die voor aan- en uitschakelen van het apparaat zijn verantwoordelijk.

Het apparaat dient alleen te worden bestemd voor het gebruik waarvoor het ontworpen is; ieder ander gebruik wordt beschouwd als incorrect.

De fabrikant aanvaardt geen enkele aansprakelijkheid voor materiële schade of schade aan personen veroorzaakt door incorrect of onjuist gebruik van het apparaat.

Alle onderhoudswerkzaamheden die een specifieke technische kennis of speciale vaardigheden vereisen, worden uitsluitend door gekwalificeerd personeel uitgevoerd.

Om de hygiëne te verzekeren en het voedsel tegen verontreiniging te beschermen, moeten de elementen die direct of indirect in contact met het voedsel komen en alle naburige gebieden grondig worden gereinigd. Hiervoor de wasmiddelen gebruiken die voor de voedingsindustrie zijn geschikt, vermijd het gebruik van brandbare of schadelijke stoffen.

Zorg ervoor dat na elk gebruik alle branders en controle elementen zijn uitgeschakeld en de aansluitkabels zijn losgekoppeld.



**Na elk gebruik van het apparaat zich er van verzekeren dat alle branders en bedieningselementen uitgeschakeld zijn, en de aansluitkabels voor de stroom en het gas van het lichtnet gehaald zijn.**



Het apparaat heeft enige voorzorgsmaatregelen bij de installatie, instelling en aansluiting van het gas en stroom nodig (Hoofdstuk 8 „INSTALLATIE”).



Als het apparaat een langere tijd niet wordt benut dan dienen alle aansluitkabels te worden losgekoppeld en alle interne en externe elementen van het apparaat te worden gereinigd (Hoofdstuk 6 "REINIGING EN CONSERVATIE")



Het apparaat mag niet onder een waterstraal worden gereinigd.

## 4. ALGEMENE AANWIJZINGEN EN WAARSCHUWINGEN

### 4.1. Algemene aanwijzingen

Deze gebruikshandleiding is door de fabrikant opgesteld om voor bevoegd personeel informatie nodig voor werk met het apparaat te verstrekken.

Het wordt aanbevolen dat de geadresseerden van de informatie het zorgvuldig en strikt doorlezen.

Door het doorlezen van deze informatie kan het risico voor menselijke gezondheid en veiligheid worden voorkomen.

Bewaar deze instructies voor de gehele levensduur van het apparaat op een bekend en goed bereikbare plaats wanneer nodig altijd kan worden geraadpleegd.

Om belangrijke informatie van de tekst te benadrukken of aandacht op belangrijke gegevens te leggen, worden speciale symbolen gebruikt:

#### Waarschuwing



**Het wijst op belangrijke veiligheidsvoorschriften aan. Om de gezondheid en de veiligheid van personen niet in gevaar te brengen en geen schade te veroorzaken, is het juiste gedrag nodig.**

#### Voorzichtig

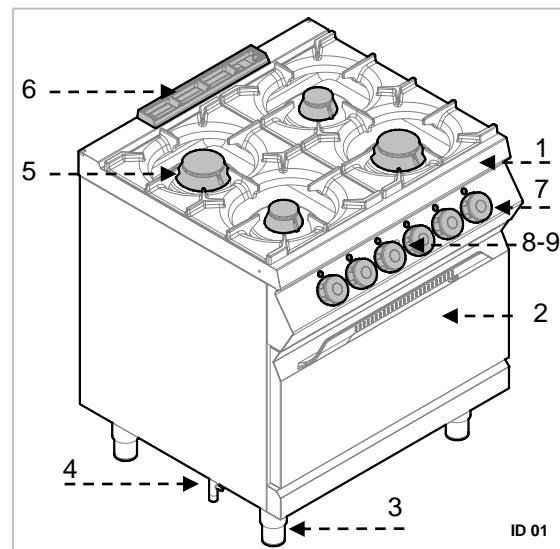


Wijst op belangrijke technische informatie die niet onderschat mogen worden.

### 4.2. Omschrijving van het apparaat

HET GASFORNUIS MET ELEKTRISCHE OVEN, verder apparaat genoemd, is ontworpen en geproduceerd om levensmiddelen te bereiden in de professionele keuken.

- 1) Verwarmingsplaat
- 2) Oven
- 3) In hoogte verstelbare poten
- 4) Gasaansluiting
- 5) Gasbrander: van geëmailleerd gietijzer met verschillend vermogen, afhankelijk van de doorsnede.
- 6) Uitlaat rook van de oven.
- 7) Regulators van de gasbranders: regelt de gastoevoer van de branders
- 8) Thermostaatregelaar oven: regelt de temperatuur van de elektrische oven.
- 9) Ovenschakelaar: zet de verwarmingselementen van de oven aan of eventueel uit.



ID 01

### 4.3. Veiligheidsvoorzieningen

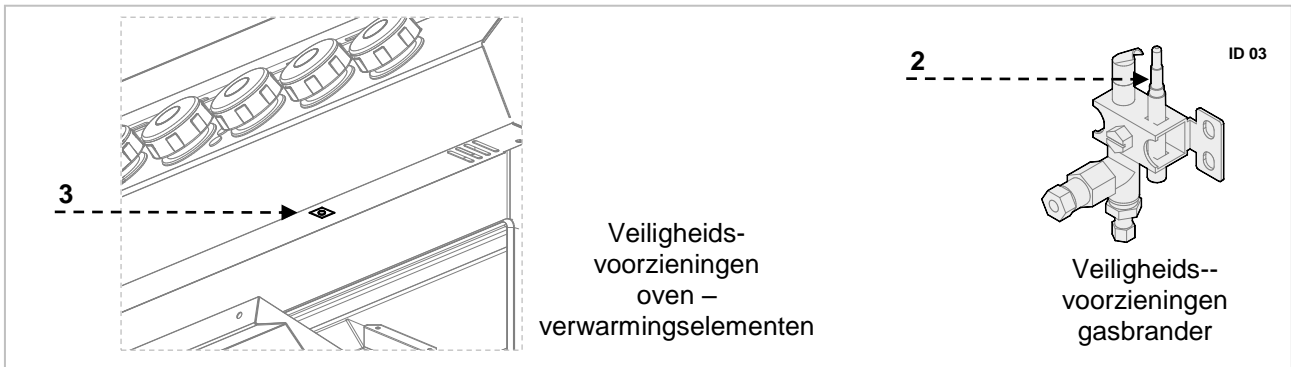
Het apparaat is uitgerust met de volgende veiligheidsvoorzieningen: De afbeelding geeft de opstelling van de inrichting weer.

1. **Gaskraan:** voor het openen en sluiten van de gastoevoerleiding.
2. **Thermokoppel:** blokkeert de gastoevoer als de vlam dooft.

3. **Veiligheidsthermostaat oven:** blokkeert de stroomvoorziening bij verhitting.



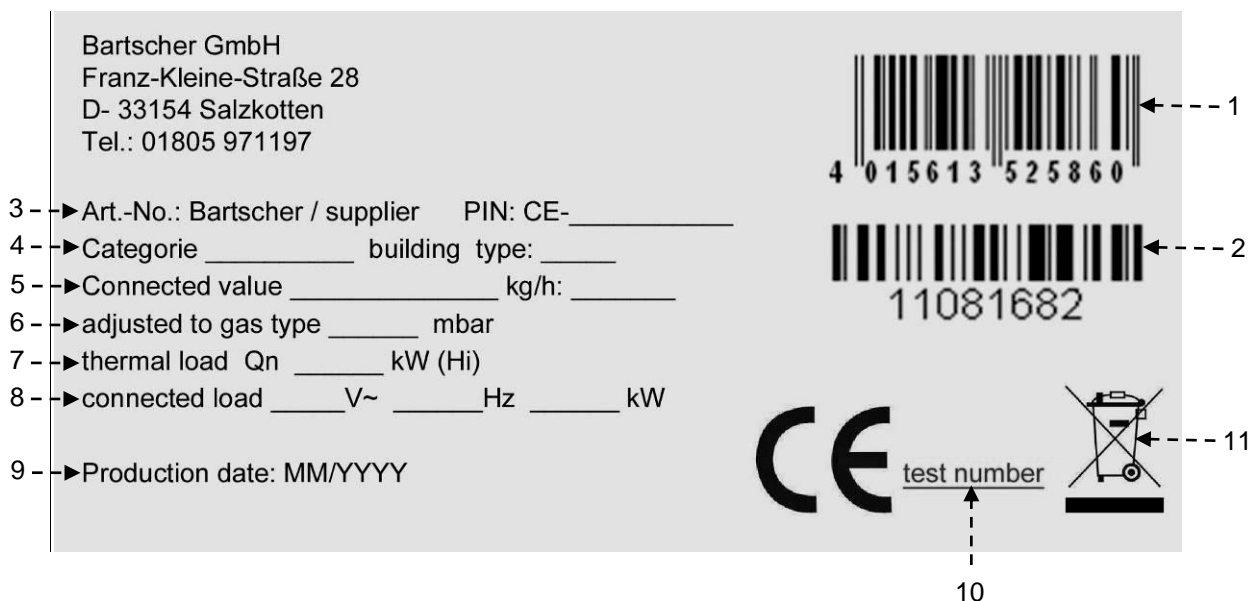
**Controleer elke dag de veiligheidsthermostaten op juiste montage en correcte werking.**



### 4.4. Typeplaatje

Het op de afbeelding weergegeven typeplaatje wordt direct op het toestel aangebracht. Op het typeplaatje worden alle nodige aanwijzingen en informatie voor gebruiksveiligheid weergegeven.

- |   |   |
|---|---|
| <ol style="list-style-type: none"> <li>1) EAN-code</li> <li>2) Serienr.</li> <li>3) Art.-nr./ modelnr. / CE-certificaatnr.</li> <li>4) Toestelcategorie / type</li> <li>5) Aansluitwaarden / Gasverbruik</li> </ol> | <ol style="list-style-type: none"> <li>6) Fabrieksinstelling voor de gegeven soort gas</li> <li>7) Warmtebelasting</li> <li>8) Aansluitwaarde: Vermogen/ Frequentie / Aansluitspanning</li> <li>9) Productiedatum</li> <li>10) CE-conformiteitsmarkering</li> <li>11) WEEE-symbool</li> </ol> |
|---|---|



## 4.5. Het vervangen van de onderdelen (onderhoudsmonteur)



**Activeer alle aanwezige veiligheidsvoorzieningen voordat je een onderdeel vervangt. Let er vooral op de gaskraan te sluiten en de toegang tot voorzieningen die, als ze geactiveerd worden, onverwachte gevaren voor de veiligheid en gezondheid van personen kunnen betekenen, te verhinderen.**

Vervang indien nodig versleten onderdelen uitsluitend door originele reserveonderdelen



Wij zijn niet aansprakelijk voor schade aan personen of onderdelen ontstaan door gebruik van andere dan originele onderdelen of ingrepen aan het apparaat zonder de toestemming van de fabrikant, die de veiligheidsvereisten kunnen veranderen.

## 5. GEBRUIK EN WERKING

### 5.1. Beschrijving van de bediening.

De bedieningselementen van de belangrijkste functies bevinden zich op het bedieningspaneel.

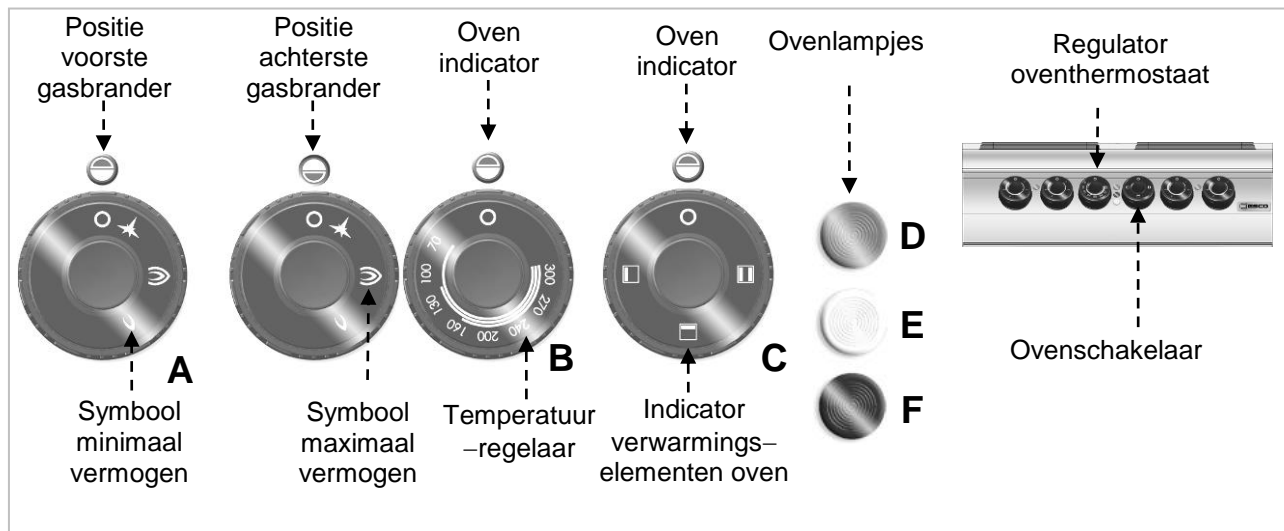
- A) Regulator gasbrander:** voor het aansteken en reguleren van de juiste gasbrander.
- B) Thermostaatregelaar oven:** regelt de temperatuur van de elektrische oven.

**C) Ovenschakelaar:** zet de bovenste, onderste of allebei de verwarmingselementen aan.

**D) Groen controlelampje:** toont de stroomvoorziening

**E) Wit controlelampje:** toont de opwarming van de oven.

**F) Rood controlelampje:** toont de inschakeling van de veiligheids-thermostaten.





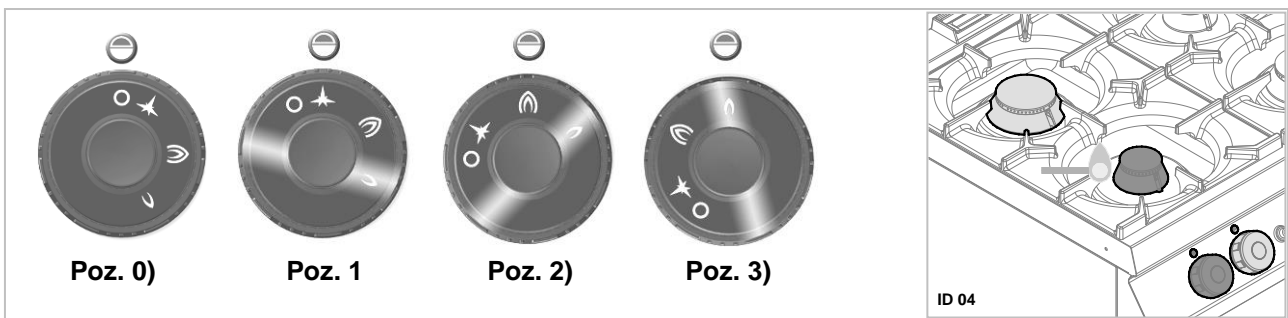
## 5.2. Het aansteken van de gasbranders

### ONTSTEKEN

- A)** De draaiknop van de uitgekozen gasbrander indrukken en naar links draaien om de ontstekingsvlam te ontsteken (**positie 1**). De ontstekingsvlam aansteken met een lucifer. .
- B)** Hou regelaar ongeveer 10 seconden lang ingedrukt om het thermo-element op te warmen; laat dan de regelaar los
- C)** Om de gasbrander te ontsteken de draaiknop naar links draaien (**positie 2**).
- D)** Het vermogen van de gasbrander instellen (**positie 3**).

### UITSCHAKELEN

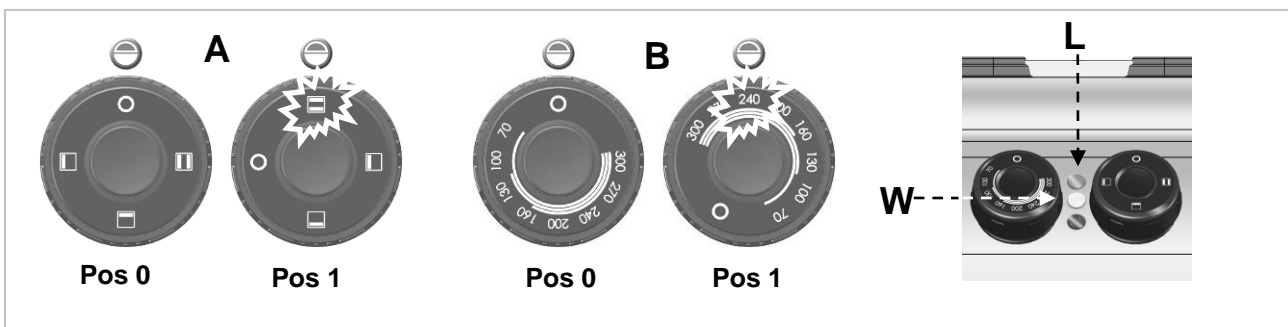
- A)** Om de gasbrander uit te zetten, de regelaar naar rechts draaien (**positie 1**).
- B)** Om de ontstekingsvlam uit te schakelen, de branderregelaar naar rechts draaien (**positie 0**).



## 5.3. In- /uitschakelen van het apparaat

- A)** Activeer de automatische scheidingsschakelaar om de stroomvoorziening in te schakelen.
- B)** De ovenschakelaar **A** omdraaien om de verwarmingselementen van de oven aan te zetten. Het groene controlelampje (**L**) brandt.
- C)** Draai de thermostaatregelaar van de oven en stel hem in op een temperatuur tussen 70 °C en 300 °C.  
Als het verwarmingselement aan is, brandt het witte controlelampje (**W**).
- Als de oven de gewenste temperatuur bereikt, dooft het witte controlelampje.
- D)** De ovenschakelaar (**A**) omdraaien om de bovenste, onderste of allebei de verwarmingselementen aan te zetten.
- E)** Om de oven uit te zetten, de schakelaar (**A**) op positie **0** draaien. Vervolgens de thermostaatregelaar (**B**) op positie **0** draaien.
- F)** In het geval van defecten brandt het rode controlelampje.

Temperatuur °C	70)	100)	130)	160)	200)	240)	270)	300)
Tijd in minuten	1' 30"	3'	4' 30"	6'	8'	11'	14'	17'



## 5.4. Tips voor het gebruik van het toestel

Als het apparaat langere tijd niet zal worden gebruikt, dient men als volgt te handelen:

1. Sluit het gas shut-off ventiel
2. Maak het toestel en de zone daaromheen grondig schoon;
3. Breng op de roestvrijstalen oppervlakken een laag vaseline aan;
4. Voer alle onderhoudswerkzaamheden uit;
5. Het apparaat onafgedekt laten staan, de gaarruimten open.

Handel volgens de onderstaande instructies om normaal gebruik van het apparaat te garanderen:

- Gebruik uitsluitend de door de fabrikant aangegeven accessoires;
- Controleer of de ovenbodem er correct ingezet is.
- Vóór het gebruik de oven voorverwarmen.



De oven niet gebruiken bij gedeeltelijk geopende deur.



Om de bovenkant van het product te laten kleuren, het op het bovenste rooster leggen en het bovenste verwarmingselement aanzetten.

- Het apparaat en de omgeving ervan altijd schoon houden.
- Voor het reinigen uitsluitend reinigingsmiddelen gebruiken die kunnen worden gebruikt in de levensmiddelenbranche.

Laat regelmatig de volgende onderhoudswerkzaamheden door gespecialiseerd personeel uitvoeren:

- Controle van de druk en de luchtdichtheid van de gasinstallatie
- Controle van de functionaliteit van de thermo-elementen
- Controle van de goede werking van de afvoerpijp en eventuele reiniging ervan;
- Controle en ev. smeren van de gasventielen.

## 6. REINIGING EN ONDERHOUD

### 6.1. Aanwijzingen voor reiniging en onderhoud



Alle bestaande veiligheidsvoorzieningen worden voor het onderhoud geactiveerd.

Schakel met de automatische scheider de stroomtoevoer uit.

Let er vooral op de gaskraan te sluiten en de toegang tot voorzieningen die, als ze geactiveerd worden, onverwachte gevaren voor de veiligheid en gezondheid van personen kunnen betekenen, te verhinderen.

### 6.2. Routine-onderhoud

De juiste conservatie houdt in alle elementen die in contact komen met het levensmiddel reinigen en regelmatig de brander en de sproeier reinigen.

Zorgvuldig onderhoud verzekert de beste prestaties, een langere levensduur van het toestel en een goede werking van de veiligheidsvoorzieningen.

Richt geen directe waterstralen of hogedrukreiniger op het toestel.

Gebruik voor het schoonmaken van roestvrij staal geen staalwol of borstels omdat ze ijzerdeeltjes op het oppervlakte kunnen achterlaten die door oxidatie roest veroorzaken.

Gebruik voor het verwijderen van opgedroogde resten, spatels van hout of kunststof of zachte schuursponsjes.

Bij langdurig buitengebruik een laag vaseline op alle roestvrijstalen oppervlakken aanbrengen.



**Gebruik geen reinigingsmiddelen die gevaarlijke of voor de gezondheid schadelijke stoffen (oplosmiddelen, benzine enz.) bevatten.**

Op gezette tijden ook de goede werking van de veiligheidsthermostaten en elektrische apparaten controleren.

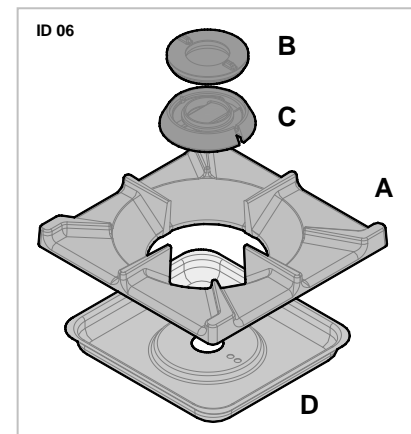
### 6.3. Reiniging van de verwarmingsplaat

Ga hiervoor als volgt te werk.

- Verwijder de roosters van de gasbranders (**A**).
- Haal de vlamverdeler **B** er af.
- Reinig zorgvuldig het lichaam van de brander **C** en de vlamverdeler (**B**).
- Reinig het bakje **D** goed met een zacht doekje en een neutraal reinigingsmiddel.
- Droog het schoongemaakte oppervlak goed en zet de elementen opnieuw in elkaar.



**Bescherm de gasbrander goed tegen water en vuil om onjuiste werking van de gasbrander en verstopping van de sproeier te voorkomen.**



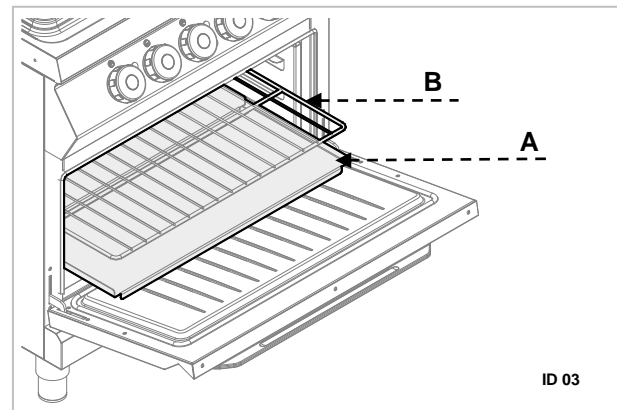
### 6.4. Reiniging van de oven

Als de oven koud is, kunnen de bodem en de roosters eruit worden genomen.

Na het reinigen van de oven dient deze leeg te worden aangezet, om roestvorming te voorkomen.

Ga hiervoor als volgt te werk:

- Neem de bodem van de oven (**A**) eruit en het rooster (**B**) en reinig zorgvuldig.
- Reinig de binnenkant van de oven van eventuele verbrandingen die het juiste werk van de oven kunnen storen.
- Droog het schoongemaakte oppervlak goed en zet de elementen er opnieuw in.



## 7. STORINGEN

De volgende informatie dient voor het herkennen en oplossen van eventuele functiestoringen die zich tijdens het gebruik kunnen voordoen.

Sommige van deze problemen kunnen door de gebruiker opgelost worden, voor alle andere is precies vakkennis vereist en geldt dan ook dat deze uitsluitend door gekwalificeerd personeel opgelost mogen worden.

Oorzaken	Oorzaak	Oplossingen
Gaslucht.	Soms ontsnapt gas door het uitdoven van de vlam.	Het gas shut-off ventiel sluiten en de ruimte ventileren.
De ontstekingsvlam ontsteekt niet.	De vonkontsteking werkt niet.	Controleer de werking van het ontstekingsapparaat. De vlam handmatig ontsteken.
	Lucht in de leidingen doordat toestel voor langere tijd niet werd gebruikt.	
De ontstekingsvlam dooft aldoor.	Het thermoelement is niet heet genoeg.	Verleng het ontstekingsproces.
De vlam is geel.	De brander is vies of vochtig.	De brander reinigen en laten staan om te drogen.  <b>Als het probleem zich nog steeds voordoet, contact op met de service.</b>
De branderregelaar is moeilijk te draaien.	Defecte gaskraan.	Neem contact op met de service.
De verwarmingselementen van de oven doen het niet.	Elektrische aansluiting niet correct.	Controleer de aansluiting van de netwerkkabel.  <b>Neem contact op met de service.</b>
	De veiligheidsthermostaat is aan gegaan.	Wacht tot de oven is afgekoeld. Vervolgens de veiligheidsthermostaat resetten. Als de veiligheidsthermostaat opnieuw aan gaat,  <b>neem dan contact op met de service.</b>
	Defecte ovenschakelaar.	Vervang onderdeel.  <b>Neem contact op met de service.</b>
De oven bereikt de gewenste temperatuur niet.	Defecte werkthermostaat.	Vervang onderdeel.  <b>Neem contact op met de service.</b>
Het rood controlelampje brandt.	De veiligheidsthermostaat is aan gegaan.	Wacht tot de oven is afgekoeld. Reset vervolgens de veiligheidsthermostaat.

## 8. INSTALLATIE

### 8.1. Verpakking en uitpakken

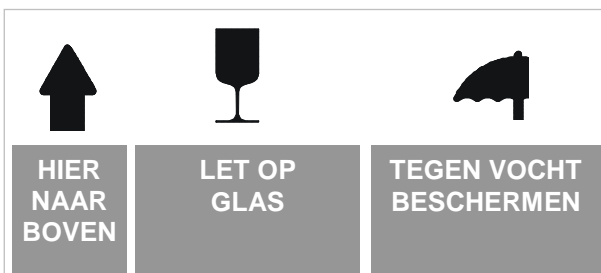
Bij uitpakken en installatie van het apparaat dienen de instructies van de fabrikant worden nageleefd die direct op de verpakking en in deze gebruiksaanwijzing worden omschreven.

Voor hijsen en transport van het product is het gebruik van een vorkheftruck of palletwagen aanbevolen waarbij bijzondere aandacht moet op de gelijkmatige gewichtsverdeling worden besteed om het risico van kantelen te voorkomen (het vermijden van overmatige hellingen!).



**Wanneer de standaard wordt gebruikt, letten op de aansluitkabels van de stroom en het gas en de positie van de poten.**

De verpakking bestaat uit kartonnen dosje en de houten pallet. Op de kartonnen doos is aantal symbolen weergegeven die in overeenstemming met de internationale regelgeving over de regels tijdens het laden en het lossen, bij transport en opslag het apparaat informeren.



Controleer bij ontvangst of de verpakking volledig is en tijdens het vervoer niet wordt beschadigd. Meld de eventuele schade onverwijld bij de vervoerder.

Pak het apparaat zo snel mogelijk uit om te controleren of het niet beschadigd wordt.

Een kartonnen doos niet met scherpe gereedschappen open doen. Dit kan schade aan de roestvrij stalen platen binnen de verpakking veroorzaken.

Haal de kartonnen verpakking uit het apparaat van boven.

Controleer na het uitpakken van het apparaat of de uitrusting met de bestelling overeenkomt.

Bij onregelmatigheid informeer onmiddellijk de verkoper.



**Bewaar het verpakkingsmateriaal (nylon zakjes, piepschuim, nieten, ...) buiten het bereik van kinderen!**

Verwijder de beschermende PVC-laag van de binnenste en buitenste oppervlaken. Gebruik hiervoor geen metalen gereedschap.

NL

### 8.2. Installatie (onderhoudsmonteur)

Het hele installatieproces moet vanaf het begin van de uitvoering goed worden overwogen.

De installatieplaats moet van alle toevoeraansluitingen en de afvoerleiding voor productieresten worden voorzien. De plaats moet tevens goed worden verlicht en aan alle hygiënische en sanitaire vereisten volgens de geldende wetgeving voldoen.

De installatie moet op een afstand van minstens 5 cm van de wand gebeuren als deze niet tegen een temperatuur van minstens 150 °C bestand is.

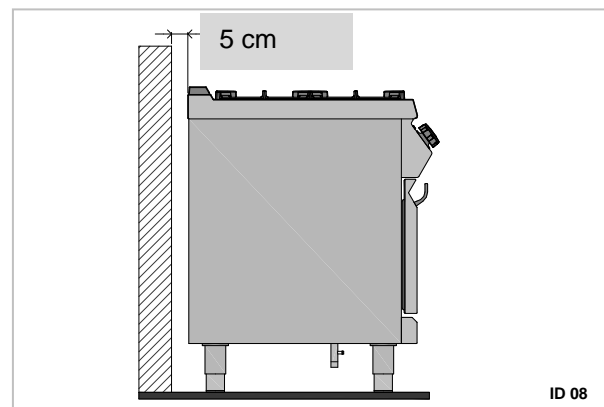


Apparaten die een oven bezitten moeten minimum 50 cm van de wand worden gemonteerd.

Plaats het apparaat horizontaal door het instellen van de afzonderlijke stelvoeten.



**Om de goede werking van het apparaat te garanderen, mag het enkel in permanent verluchte ruimten worden geïnstalleerd en gebruikt.**



ID 08



**Als het apparaat dicht bij de muur, de wand, keukenkastjes of decoratieve elementen enz. moet worden geplaatst, dan moeten deze zijn gemaakt van niet-brandbare materialen en anders moeten zij worden bedekt met niet-brandbare materialen.**

Het interne gastoevoersysteem en de ruimten waarin het toestel wordt opgesteld, moeten aan de geldende bepalingen van het land van gebruik voldoen (ministerieel besluit van 12 juli '96 en UNI-CIG 87/23).

Men dient de voor een regelmatige verbranding van het gas aan de branders vereiste luchthoeveelheid toe te voeren, d.w.z. ong. 2 kubieke meter per uur per kW geïnstalleerd vermogen.

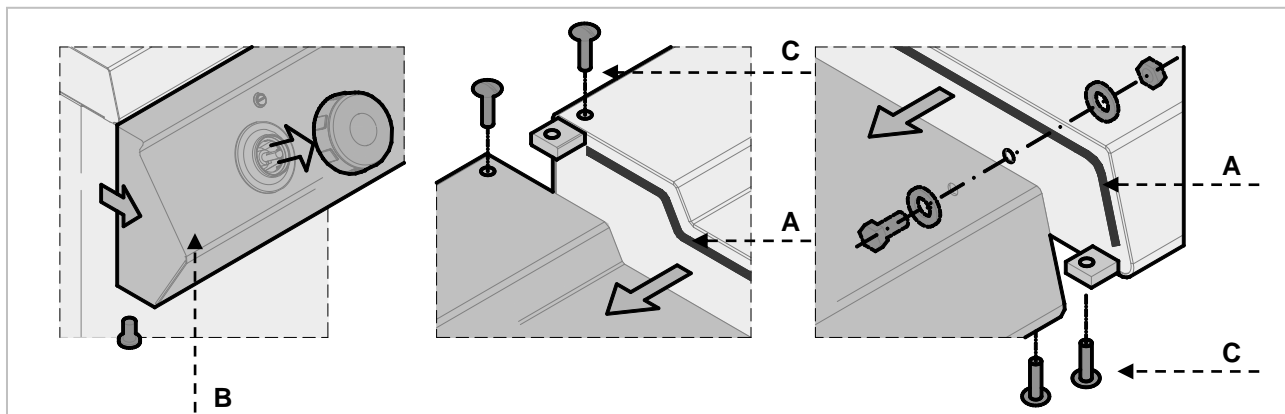
### 8.3. Afvoer van de verbrandingsproducten

De verbrandingsproducten van het fornuis moeten aldoor worden afgevoerd door een afzuigkap die aangesloten is op afvoerleidingen of een schoorsteen of direct naar buiten. Als er geen enkele afzuigkap kan worden geïnstalleerd, kan een ventilator voor het direct luchten van een ruimte worden gebruikt die zodanig moet zijn aangesloten dat wanneer de zuigventilator

geblokkeerd is, ook de gastoevoer wordt onderbroken.

Voor de installatie van toestellen van het type "A" is geen aansluiting op een rookafvoersysteem voorzien, maar een geschikte afvoerkap met veilige werking zodat de verbrandingsproducten naar buiten afgevoerd worden.

### 8.4. Montage van het apparaat in rij



Om de apparaten in rij (naast elkaar) te monteren, dien je als volgt te werk te gaan.

1. Demonteer de bedieningspanelen en verwijder indien nodig de afvoerrooster.
2. Gebruik op de aangrenzende zijdelen een afdichtband (A).

3. Schuif de apparaten tegen elkaar aan en plaats ze horizontaal (door het instellen van de stelvoeten).
4. Verbind de apparaten met de bevestigingselementen.

### 8.5. Gasaansluiting (onderhoudsmonteur)

De gasaansluiting moet volgens de geldende bepalingen gebeuren.

Voordat je het toestel aansluit, dien je de specificaties, het gastype de werkingsdruk en het debiet, die weergegeven worden op het typeplaatje, controleren.

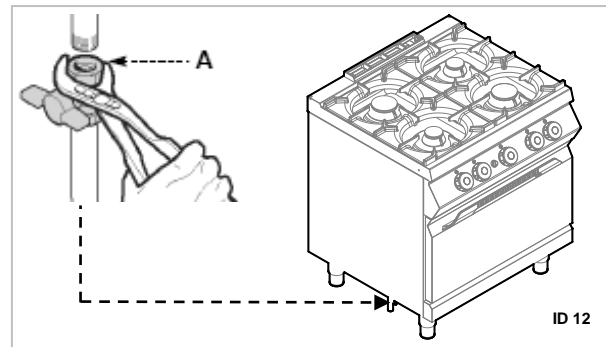
De aansluiting komt tot stand door het verbinden van de aansluitingsslang van het toestel met de buis van het gasnet. Aan de verbinding moet een afsluitlep worden geïnstalleerd om de gastoevoer indien nodig te kunnen onderbreken.

Indien in het gastoevoersysteem aanzienlijke drukschommelingen optreden, dan wordt het gebruik van een drukregelaar aanbevolen.

Na de aansluiting dien je te controleren of er eventueel gaslekken zijn.



**Gebruik nooit open vuur om gaslekken te zoeken!**



### 8.6. Aansluiting op het elektriciteitsnet (onderhoudsmonteur)

Het apparaat moet worden aangesloten door geautoriseerd en gekwalificeerd personeel met inachtneming van de geldende regelgeving en met het gebruik van het juiste en het correcte materiaal.

De apparaten zijn geschikt om aan te sluiten op de volgende schakelaar:

380-415 V 3N 50-60 Hz

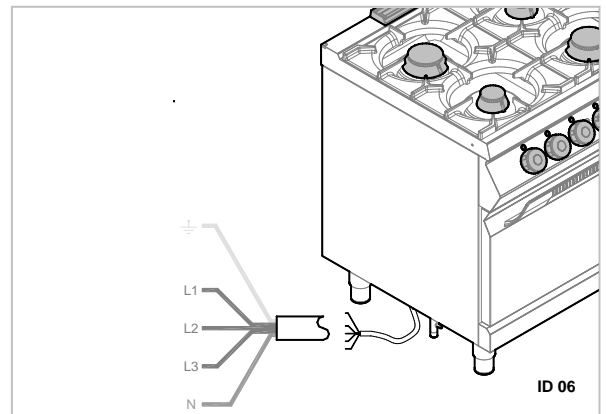
Bij de installatie aandacht besteden aan de gegevens op het typeplaatje en de tabellen van het apparaat.



**Vóór het aansluiten op het lichtnet, moet men zich ervan verzekeren of het apparaat vooraf aangesloten is met een geschikte meerpolige schakelaar met een minimale afstand tussen de contacten van 3 mm.**

Volg de onderstaande stappen om het apparaat correct aan te sluiten.

Sluit de stroomonderbreker op de voedingskabel van het toestel aan zoals in de figuur en op het schakelplan (zie bijlagen) weergegeven wordt.



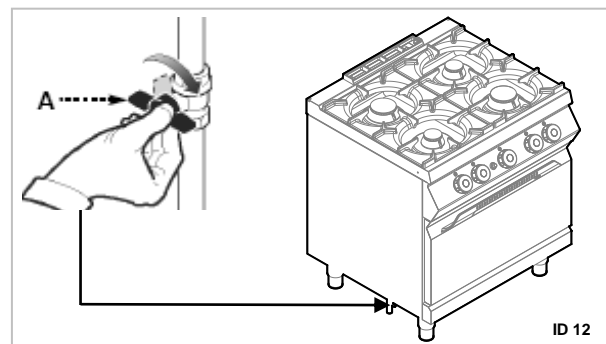
NL

### 8.7. Omzetting naar een ander soort gas (onderhoudsmonteur)

Het toestel werd door de fabrikant met het op het typeplaatje weergegeven gas getest. Indien een ander gastype gebruikt wordt, dan dient men als volgt te werk te gaan.

1. Sluit het gas shut-off ventiel (A).
2. Vervang de sproeiërs van de gasbranders (zie het juiste hoofdstuk)
3. Vervang de sproeiërs van de ontstekingsvlam van het fornuis (zie het juiste hoofdstuk)
4. Stel de minimale waarde in op de graskranen van de branders (zie het juiste hoofdstuk)
5. Verwijder de op het typeplaatje aangebrachte sticker en breng de nieuwe sticker aan, waarop

het gebruikte gas wordt weergegeven (positie 6 van het typeplaatje).



## 8.8. Controle (onderhoudsmonteur)

Vóór de ingebruikname van het apparaat controleer de installatie om elke individuele component op de goede werking en eventuele onregelmatigheden onderzoeken te beoordelen.

Om de **verwarmingsplaten** te controleren wordt het aanbevolen de volgende controle uit te voeren.

1. Open de gaskraan en controleer de luchtdichtheid van de verbindingen;
2. Controleer de juiste aansteking en branding van de gasbranders;
3. Controleer en regel indien nodig de gasdruk en het debiet bij minimum en maximum (zie aparte paragraaf);

4. Controleer of het veiligheidsthermo-element goed werkt;
5. Controleer de gasaansluiting op lekken.

Om de elektrische oven de controleren wordt het aanbevolen de volgende controle uit te voeren:

1. Controleer of de netspanning met het apparaat overeenkomt.
2. Schakel de automatische hoofdschakelaar uit om de elektrische aansluiting te controleren.
3. Controleer of de veiligheidsvoorzieningen goed functioneren.

## 9. INSTELLINGEN (onderhoudsmonteur)



**Activeer alle aanwezige veiligheidsvoorzieningen voordat je het toestel begint in te stellen.**

**Let er vooral op de gaskraan te sluiten en de toegang tot voorzieningen die, als ze geactiveerd worden, onverwachte gevaren voor de veiligheid en gezondheid van personen kunnen betekenen, te verhinderen.**

### 9.1. Minimale instelling van de kookplaat gaskranen

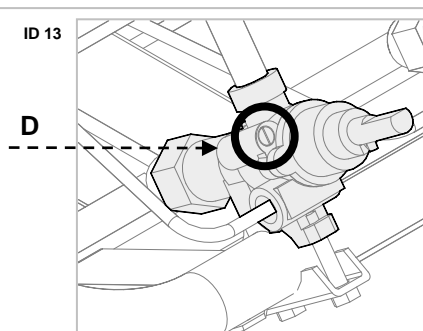
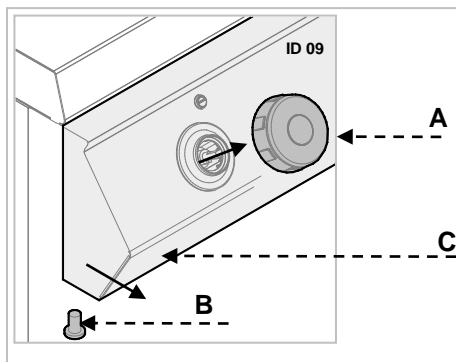
Deze instellingen zijn alleen dan vereist als het aangesloten soort gas anders is dan het gas dat is ingesteld en gecontroleerd door de fabriek, na het omzetten op een ander soort gas.

Vóór het uitvoeren van deze instelling dient gecontroleerd te worden of de gasdruk overeenstemt met de waarde van de aan het gastype beantwoordende nominale druk (zie bijgevoegde tabel).

Ga hiervoor als volgt te werk.

1. Sluit het gas shut-off ventiel.
2. Trek de draaiknop regulator (A) er uit.

3. Draai schroef B los en haal het bedieningspaneel (C) eraf.
4. Trek injector D eruit en vervang deze voor een injector die juist is voor het te gebruiken soort gas (zie bijlage). Na instelling de schroef lakken.
5. Na beëindiging, het bedieningspaneel (C) monteren en de draaiknop voor de regulering (A).

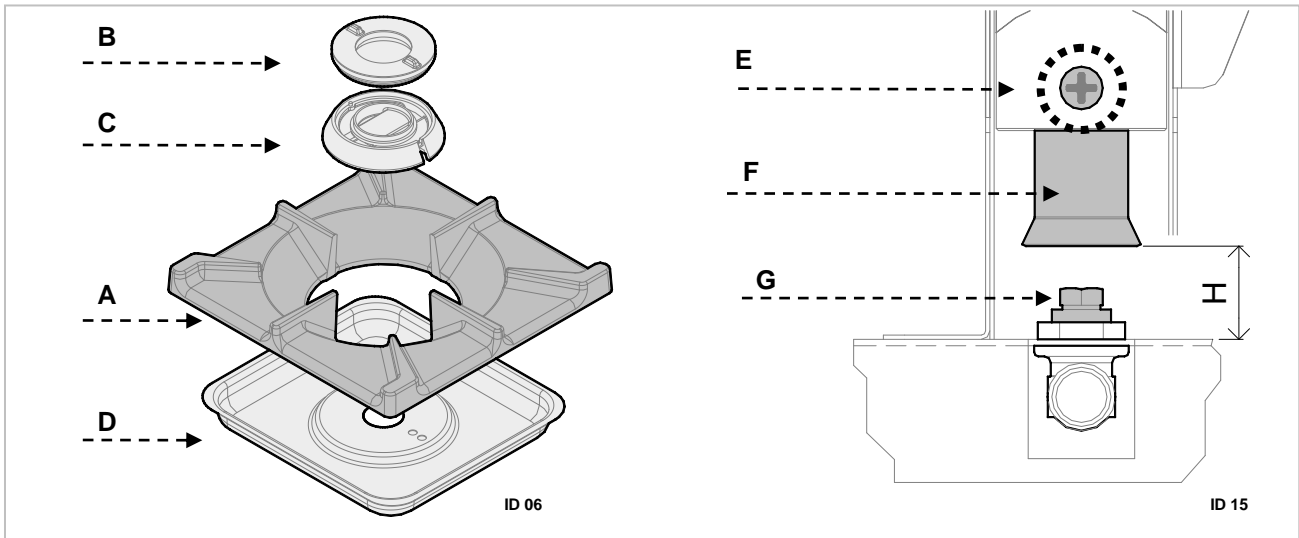




## 9.2. Vervanging van de sproeiers en de instelling van de primaire luchttoevoer van de gasbranders

Ga hiervoor als volgt te werk.

- Sluit het gas shut-off ventiel.
- Verwijder het rooster van de gasbranders (A).
- Verwijder de vlamverdeler (B) en de branderkerk (C).
- Verwijder het bakje (D).
- Schroef E losdraaien en de venturibus (F) plaatsen.
- Vervang de sproeier (G) door één die voor het gebruikte type gas geschikt is (zie bijlagen).
- Draai schroef E aan en tot slot terugkeren naar de beginpositie.

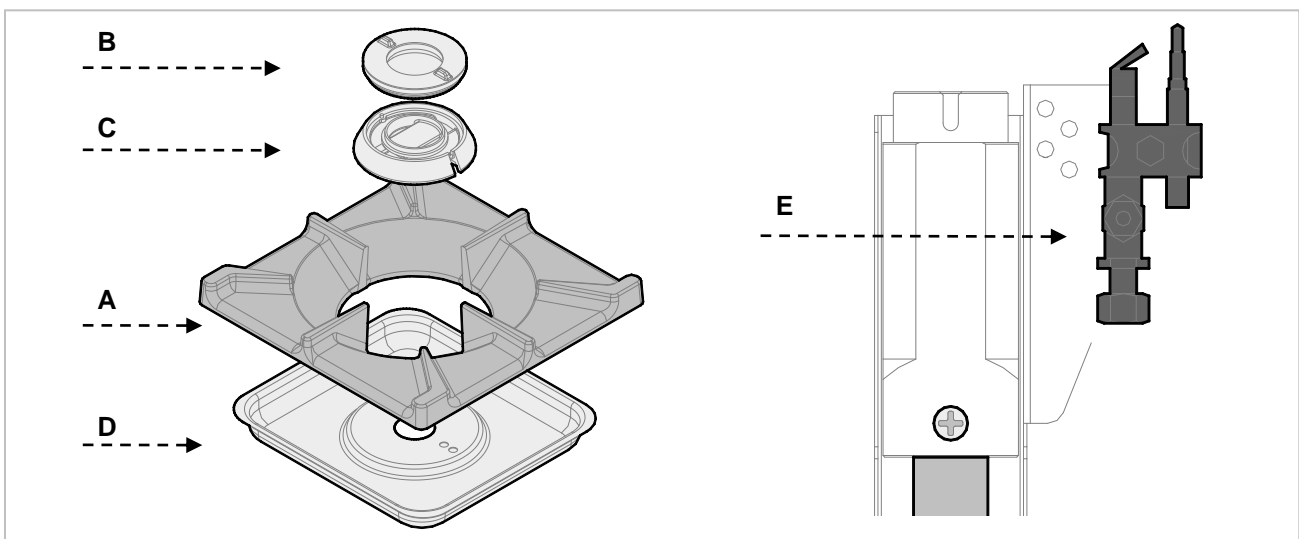


NL


## 9.3. Vervanging van de sproeiers van de ontstekingsvlam van de gasbrander


Ga hiervoor als volgt te werk.

- Sluit het gas shut-off ventiel
- Verwijder de roosters van de gasbranders (A).
- Verwijder de vlamverdeler (B) en de branderkerk (C).
- Verwijder het bakje (D).
- Verwijder de sproeier van de ontstekingsvlam van de gasbrander (E).
- Keer terug naar de begininstellingen.




## 10. VERWIJDERING VAN HET APPARAAT

 Het apparaat is in overeenstemming met de Europese richtlijn 2002/96/EG, WASTE ELECTRICAL AND ELECTRONIC EQUIPMENT (WEEE) gekenmerkt.

 **Door de verwijdering van het product op de juiste manier draagt de gebruiker bij om potentiële negatieve gevolgen voor het milieu en de gezondheid te voorkomen.**



Het symbool  op het product of op de meegeleverde documentatie informeert dat dit product niet als huishoudelijk afval mag worden behandeld maar het moet in een bepaalde inzamelpunt voor de recycling van elektrische en elektronische apparaten worden geleverd.

Neem de plaatselijke regelgeving in acht voor het verwijderen van afval.

Voor meer informatie over de behandeling, terugwinning en recycling van dit product, neem contact op met de gemeente, het afvalverwerkingsbedrijf of de winkel waar het product wordt gekocht.

---

**ANLAGEN**

**ATTACHMENTS**

**ANNEXES**

**ALLEGATI**

**ANEXOS**

**ANEXOS**

**BIJLAGEN**

**ZAŁĄCZNIKI**

<b>Modelle</b>	Brenner			$\Sigma Q_n$	Gasverbrauch			
<b>Model</b>	Burner				Gas consumption			
<b>Modèle</b>	Brûleur				Consommation de gaz			
<b>Modello</b>	Bruciatore				Consumo gas			
<b>Modelo</b>	Queimador				Consumo de gas			
<b>Modelo</b>	Queimador				Consumo de gás			
<b>Model</b>	Brander				Gasverbruik			
<b>Model</b>	Palnik				Zużycie gazu			
	Ø 75	Ø 105	Ø 130		G20	G25	G30	G31
	3,5 kW	5 kW	8 kW	kW	m <sup>3</sup> /h	m <sup>3</sup> /h	kg/h	kg/h

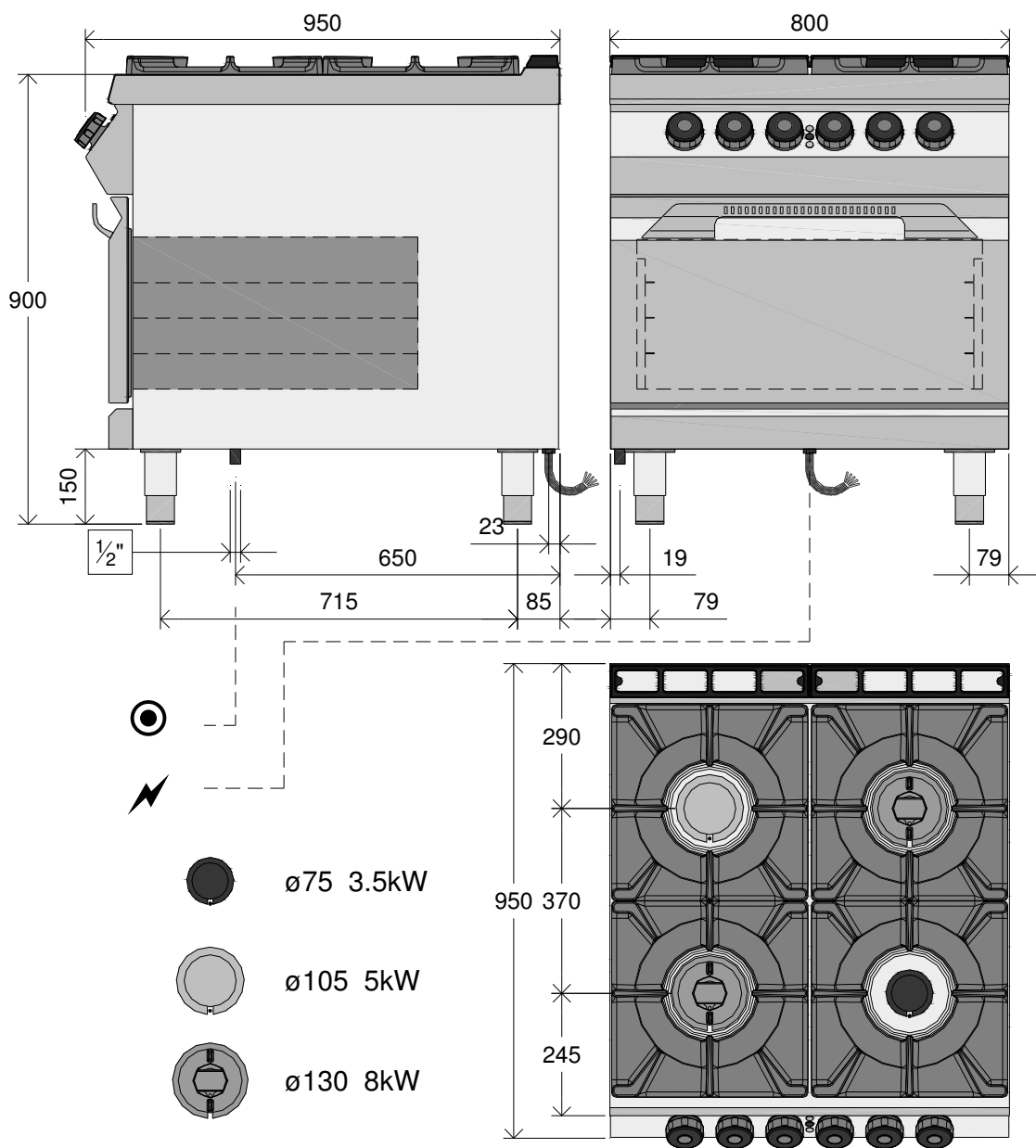
<b>FAE92M00</b>	1	1	2	24,5	2,59	3,02	1,93	1,90
<b>FAE93M00</b>	1	2	3	37,5	3,97	4,62	2,96	2,91

<b>Modelle</b>	Backofen	Leistung	Daten zu Elektrik		
<b>Model</b>	Oven	Power	Electrical connection		
<b>Modèle</b>	Four	Puissance	Raccordement électrique		
<b>Modello</b>	Forno	Potenza	Dati relativi all'impianto elettrico		
<b>Modelo</b>	Horno	Potencia	Datos de instalación eléctrica		
<b>Modelo</b>	Forno	Potência	Dados para a instalação elétrica		
<b>Model</b>	Oven	Vermogen	Gegevens van de elektrische installatie		
<b>Model</b>	Piekarnik	Moc	Dane dot. instalacji elektrycznej		
	5,6 kW	kW	V	Hz	A

<b>FAE92M00</b>	<b>1</b>	<b>5,6</b>	<b>400V 3NAC</b>	<b>50-60</b>	<b>14,5</b>
<b>FAE93M00</b>	<b>1</b>	<b>5,6</b>	<b>400V 3NAC</b>	<b>50-60</b>	<b>14,5</b>

# FAE92M00

**ANSCHLUSSSCHEMA - CONNECTION CARD - FICHE DES RACCORDEMENTS -  
SCHEDA ALLACCIAMENTI - FICHA DE ENLACES - ESQUEMA DAS CONEXÕES -  
PLAN AANSLUITINGEN - SCHEMAT PODŁĄCZENIA**



# FAE93M00

**ANSCHLUSSSCHEMA - CONNECTION CARD - FICHE DES RACCORDEMENTS - SCHEDA ALLACCIAMENTI - FICHA DE ENLACES - ESQUEMA DAS CONEXÕES - PLAN AANSLUITINGEN - SCHEMAT PODŁĄCZENIA**

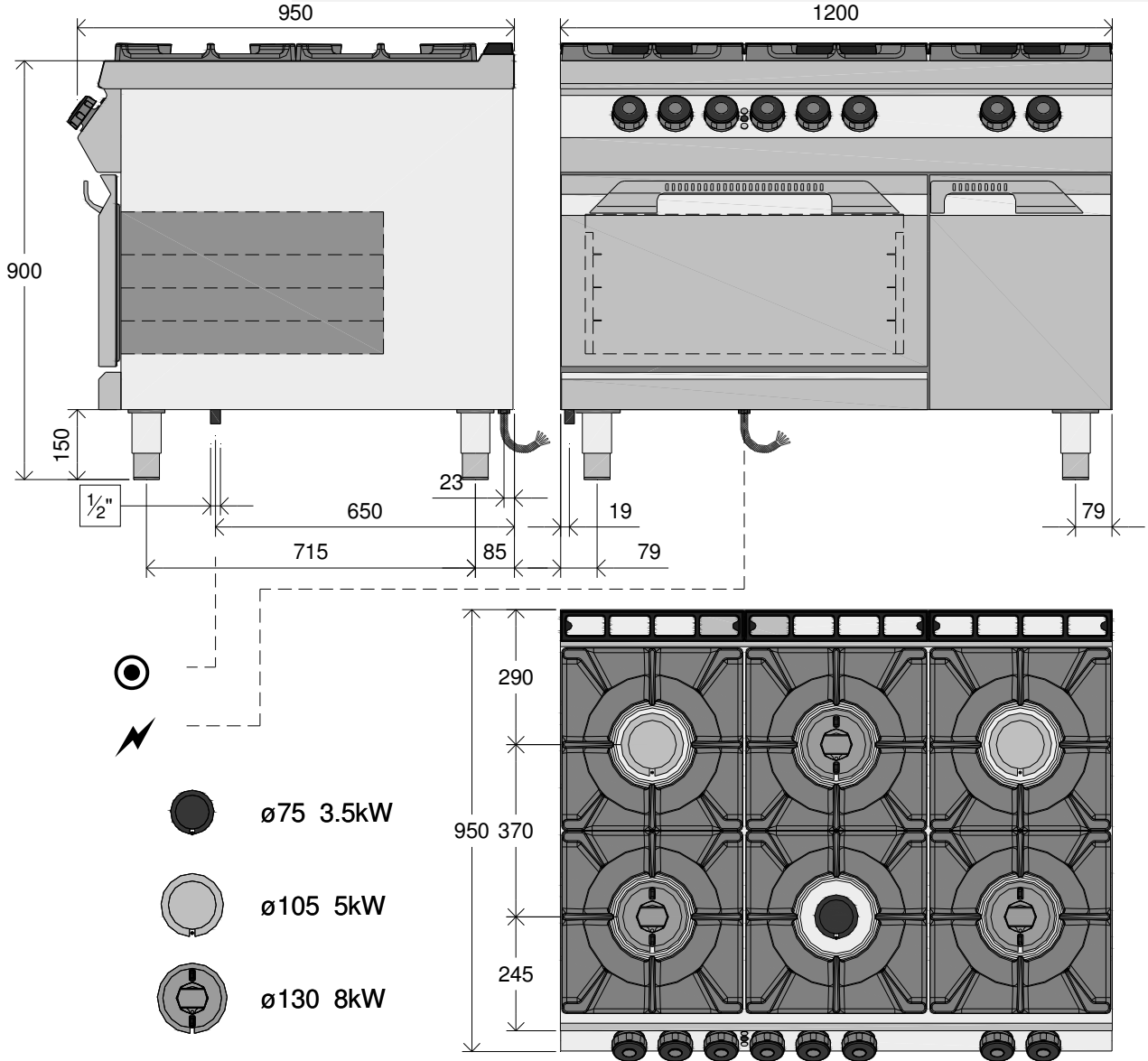


Tabelle: Düsen für Brenner - Table: Burner nozzles - Tableau : Buses du brûleur - Tabella: ugelli dei bruciatori  
 - Tabla: Toberas del quemador - Tabela: Bicos para quemadores - Tabel: mondstukken voor de brander -  
 Tabela: Dysze palnika

3,5 kW

①	②	Gas	Pen mbar	Qn max kW	Qn min kW	l ③	B ④	P ⑤	H mm ⑥
AT	II2H3B/P	G30/G31	50	3,5	1	80	40	21	8
		G20	20	3,5	1	140	Reg	Reg	8
BE	II2E+3+	G30/G31	28/37	3,5	1	90	40	21	Aperto/Open
		G20	20	3,5	1	140	Reg	Reg	8
		G25	25	3,5	1	150	Reg	Reg	8
BG	II2H3B/P	G30/G31	30	3,5	1	90	40	21	Aperto/Open
		G20	20	3,5	1	140	Reg	Reg	8
CH	II2H3+	G30/G31	28/37	3,5	1	90	40	21	Aperto/Open
		G20	20	3,5	1	140	Reg	Reg	8
	II2H3B/P	G30/G31	50	3,5	1	80	40	21	8
		G20	20	3,5	1	140	Reg	Reg	8
CY	II2H3+	G30/G31	28/37	3,5	1	90	40	21	Aperto/Open
		G20	20	3,5	1	140	Reg	Reg	8
	II2H3B/P	G30/G31	30	3,5	1	90	40	21	Aperto/Open
		G20	20	3,5	1	140	Reg	Reg	8
CZ	II2H3+	G30/G31	28/37	3,5	1	90	40	21	Aperto/Open
		G20	20	3,5	1	140	Reg	Reg	8
DE	II2ELL3B/P	G30/G31	50	3,5	1	80	40	21	8
		G20	20	3,5	1	140	Reg	Reg	8
		G25	20	3,5	1	160	Reg	Reg	8
DK	II2H3B/P	G30/G31	30	3,5	1	90	40	21	Aperto/Open
		G20	20	3,5	1	140	Reg	Reg	8
EE	II2H3B/P	G30/G31	30	3,5	1	90	40	21	Aperto/Open
		G20	20	3,5	1	140	Reg	Reg	8
ES	II2H3+	G30/G31	28/37	3,5	1	90	40	21	Aperto/Open
		G20	20	3,5	1	140	Reg	Reg	8
FI	II2H3B/P	G30/G31	30	3,5	1	90	40	21	Aperto/Open
		G20	20	3,5	1	140	Reg	Reg	8
FR	II2E+3+	G30/G31	28/37	3,5	1	90	40	21	Aperto/Open
		G20	20	3,5	1	140	Reg	Reg	8
		G25	25	3,5	1	150	Reg	Reg	8
GB	II2H3+	G30/G31	28/37	3,5	1	90	40	21	Aperto/Open
		G20	20	3,5	1	140	Reg	Reg	8
GR	II2H3+	G30/G31	28/37	3,5	1	90	40	21	Aperto/Open
		G20	20	3,5	1	140	Reg	Reg	8
	II2H3B/P	G30/G31	30	3,5	1	90	40	21	Aperto/Open
		G20	20	3,5	1	140	Reg	Reg	8
HR	II2H3B/P	G30/G31	30	3,5	1	90	40	21	Aperto/Open
		G20	20	3,5	1	140	Reg	Reg	8
IE	II2H3+	G30/G31	28/37	3,5	1	90	40	21	Aperto/Open
		G20	20	3,5	1	140	Reg	Reg	8

Tabelle: Düsen für Brenner - Table: Burner nozzles - Tableau : Buses du brûleur - Tabella: ugelli dei bruciatori  
 - Tabla: Toberas del quemador – Tabela: Bicos para quemadores - Tabel: mondstukken voor de brander - 3,5 kW  
 Tabela: Dysze palnika

①	②	Gas	Pen mbar	Qn max kW	Qn min kW	I ③	B ④	P ⑤	H mm ⑥
IS	I3B/P	G30/G31	30	3,5	1	90	40	21	Aperto/Open
IT	II2H3+	G30/G31	28/37	3,5	1	90	40	21	Aperto/Open
		G20	20	3,5	1	140	Reg	Reg	8
LT	II2H3B/P	G30/G31	30	3,5	1	90	40	21	Aperto/Open
		G20	20	3,5	1	140	Reg	Reg	8
LU	I2E	G20	20	3,5	1	140	Reg	Reg	8
LV	II2H3B/P	G30/G31	30	3,5	1	90	40	21	Aperto/Open
		G20	20	3,5	1	140	Reg	Reg	8
MT	I3B/P	G30/G31	30	3,5	1	90	40	21	Aperto/Open
NL	II2L3B/P	G30/G31	30	3,5	1	90	40	21	Aperto/Open
		G25	25	3,5	1	150	Reg	Reg	8
NO	II2H3B/P	G30/G31	30	3,5	1	90	40	21	Aperto/Open
		G20	20	3,5	1	140	Reg	Reg	8
PT	II2H3+	G30/G31	28/37	3,5	1	90	40	21	Aperto/Open
		G20	20	3,5	1	140	Reg	Reg	8
RO	II2H3B/P	G30/G31	30	3,5	1	90	40	21	Aperto/Open
		G20	20	3,5	1	140	Reg	Reg	8
	II2E3B/P	G30/G31	30	3,5	1	90	40	21	Aperto/Open
		G20	20	3,5	1	140	Reg	Reg	8
	II2L3B/P	G30/31	30	3,5	1	90	40	21	Aperto/Open
		G25	20	3,5	1	160	Reg	Reg	8
SE	II2H3B/P	G30/G31	30	3,5	1	90	40	21	Aperto/Open
		G20	20	3,5	1	140	Reg	Reg	8
SI	II2H3+	G30/G31	28/37	3,5	1	90	40	21	Aperto/Open
		G20	20	3,5	1	140	Reg	Reg	8
	II2H3B/P	G30/G31	30	3,5	1	90	40	21	Aperto/Open
		G20	20	3,5	1	140	Reg	Reg	8
SK	II2H3B/P	G30/G31	30	3,5	1	90	40	21	Aperto/Open
		G20	20	3,5	1	140	Reg	Reg	8
TR	II2H3+	G30/G31	28/37	3,5	1	90	40	21	Aperto/Open
		G20	20	3,5	1	140	Reg	Reg	8
	II2H3B/P	G30/G31	30	3,5	1	90	40	21	Aperto/Open
		G20	20	3,5	1	140	Reg	Reg	8

①	Land - Country - Pays - Paese - País - País - Land - Kraj
②	Kategorie - Category - Catégorie - Categoria - Categoria - Categoria - Categoria - Categoria
③	Brennerdüse - Burner nozzles - Buse du brûleur - Ugello del bruciatore - Tobera del quemador - Bico de quemador - Mondstuk van de brander - Dysza palnika
④	Kleinstellschraube - Minimum adjusting screw - Vis de réglage minimum - Vite minimo - Tomillo de regulacion del minimo - Parafuso de ajuste mínima – Schroef de minimale instelling - Śruby do minimalne ustawienie
⑤	Zündbrennerdüse - Pilot burner nozzles - Buse du brûleur d'allumage - Ugello del bruciatore di accensione - Tobera del quemador de encendido - Bico de quemador piloto - Mondstuk van de ontstekingsbrander - Dysza palnika zapłonowego
⑥	Primärluft Regelung - Adjusting primary air - Réglage de l'air primaire - Regolazione aria primaria - Ajuste de aire primario - Configuração de ar primário - Instelling van de primaire lucht - Ustawienie powietrza pierwotnego



Tabelle: Düsen für Brenner - Table: Burner nozzles - Tableau : Buses du brûleur - Tabella: ugelli dei bruciatori  
 - Tabla: Toberas del quemador - Tabela: Bicos para quemadores - Tabel: mondstukken voor de brander -  
 Tabela: Dysze palnika

5 kW

①	②	Gas	Pen mbar	Qn max kW	Qn min kW	I ③	B ④	P ⑤	H mm ⑥
AT	II2H3B/P	G30/G31	50	5	1,3	100	Reg	21	Aperto/Open
		G20	20	5	1,3	165	Reg	Reg	Aperto/Open
BE	II2E+3+	G30/G31	28/37	5	1,3	115	Reg	21	Aperto/Open
		G20	20	5	1,3	165	Reg	Reg	Aperto/Open
		G25	25	5	1,3	175	Reg	Reg	Aperto/Open
BG	II2H3B/P	G30/G31	30	5	1,3	115	Reg	21	Aperto/Open
		G20	20	5	1,3	165	Reg	Reg	Aperto/Open
CH	II2H3+	G30/G31	28/37	5	1,3	115	Reg	21	Aperto/Open
		G20	20	5	1,3	165	Reg	Reg	Aperto/Open
	II2H3B/P	G30/G31	50	5	1,3	100	Reg	21	Aperto/Open
		G20	20	5	1,3	165	Reg	Reg	Aperto/Open
CY	II2H3+	G30/G31	28/37	5	1,3	115	Reg	21	Aperto/Open
		G20	20	5	1,3	165	Reg	Reg	Aperto/Open
	II2H3B/P	G30/G31	30	5	1,3	115	Reg	21	Aperto/Open
		G20	20	5	1,3	165	Reg	Reg	Aperto/Open
CZ	II2H3+	G30/G31	28/37	5	1,3	115	Reg	21	Aperto/Open
		G20	20	5	1,3	165	Reg	Reg	Aperto/Open
DE	II2ELL3B/P	G30/G31	50	5	1,3	100	Reg	21	Aperto/Open
		G20	20	5	1,3	165	Reg	Reg	Aperto/Open
		G25	20	5	1,3	180	Reg	Reg	Aperto/Open
DK	II2H3B/P	G30/G31	30	5	1,3	115	Reg	21	Aperto/Open
		G20	20	5	1,3	165	Reg	Reg	Aperto/Open
EE	II2H3B/P	G30/G31	30	5	1,3	115	Reg	21	Aperto/Open
		G20	20	5	1,3	165	Reg	Reg	Aperto/Open
ES	II2H3+	G30/G31	28/37	5	1,3	115	Reg	21	Aperto/Open
		G20	20	5	1,3	165	Reg	Reg	Aperto/Open
FI	II2H3B/P	G30/G31	30	5	1,3	115	Reg	21	Aperto/Open
		G20	20	5	1,3	165	Reg	Reg	Aperto/Open
FR	II2E+3+	G30/G31	28/37	5	1,3	115	Reg	21	Aperto/Open
		G20	20	5	1,3	165	Reg	Reg	Aperto/Open
		G25	25	5	1,3	175	Reg	Reg	Aperto/Open
GB	II2H3+	G30/G31	28/37	5	1,3	115	Reg	21	Aperto/Open
		G20	20	5	1,3	165	Reg	Reg	Aperto/Open
GR	II2H3+	G30/G31	28/37	5	1,3	115	Reg	21	Aperto/Open
		G20	20	5	1,3	165	Reg	Reg	Aperto/Open
	II2H3B/P	G30/G31	30	5	1,3	115	Reg	21	Aperto/Open
		G20	20	5	1,3	165	Reg	Reg	Aperto/Open
HR	II2H3B/P	G30/G31	30	5	1,3	115	Reg	21	Aperto/Open
		G20	20	5	1,3	165	Reg	Reg	Aperto/Open
IE	II2H3+	G30/G31	28/37	5	1,3	115	Reg	21	Aperto/Open
		G20	20	5	1,3	165	Reg	Reg	Aperto/Open

Tabelle: Düsen für Brenner - Table: Burner nozzles - Tableau : Buses du brûleur - Tabella: ugelli dei bruciatori  
 - Tabla: Toberas del quemador - Tabela: Bicos para queimadores - Tabel: mondstukken voor de brander - 5 kW  
 Tabela: Dysze palnika

①	②	Gas	Pen mbar	Qn max kW	Qn min kW	I ③	B ④	P ⑤	H mm ⑥
IS	I3B/P	G30/G31	30	5	1,3	115	Reg	21	Aperto/Open
		G20	20	5	1,3	165	Reg	Reg	Aperto/Open
IT	II2H3+	G30/G31	28/37	5	1,3	115	Reg	21	Aperto/Open
		G20	20	5	1,3	165	Reg	Reg	Aperto/Open
LT	II2H3B/P	G30/G31	30	5	1,3	115	Reg	21	Aperto/Open
		G20	20	5	1,3	165	Reg	Reg	Aperto/Open
LU	I2E	G20	20	5	1,3	165	Reg	Reg	Aperto/Open
LV	II2H3B/P	G30/G31	30	5	1,3	115	Reg	21	Aperto/Open
		G20	20	5	1,3	165	Reg	Reg	Aperto/Open
MT	I3B/P	G30/G31	30	5	1,3	115	Reg	21	Aperto/Open
NL	II2L3B/P	G30/G31	30	5	1,3	115	Reg	21	Aperto/Open
		G25	25	5	1,3	175	Reg	Reg	Aperto/Open
NO	II2H3B/P	G30/G31	30	5	1,3	115	Reg	21	Aperto/Open
		G20	20	5	1,3	165	Reg	Reg	Aperto/Open
PT	II2H3+	G30/G31	28/37	5	1,3	115	Reg	21	Aperto/Open
		G20	20	5	1,3	165	Reg	Reg	Aperto/Open
RO	II2H3B/P	G30/G31	30	5	1,3	115	Reg	21	Aperto/Open
		G20	20	5	1,3	165	Reg	Reg	Aperto/Open
	II2E3B/P	G30/G31	30	5	1,3	115	Reg	21	Aperto/Open
		G20	20	5	1,3	165	Reg	Reg	Aperto/Open
	II2L3B/P	G30/G31	30	5	1,3	115	Reg	21	Aperto/Open
		G25	20	5	1,3	180	Reg	Reg	Aperto/Open
SE	II2H3B/P	G30/G31	30	5	1,3	115	Reg	21	Aperto/Open
		G20	20	5	1,3	165	Reg	Reg	Aperto/Open
SI	II2H3+	G30/G31	28/37	5	1,3	115	Reg	21	Aperto/Open
		G20	20	5	1,3	165	Reg	Reg	Aperto/Open
	II2H3B/P	G30/G31	30	5	1,3	115	Reg	21	Aperto/Open
		G20	20	5	1,3	165	Reg	Reg	Aperto/Open
SK	II2H3B/P	G30/G31	30	5	1,3	115	Reg	21	Aperto/Open
		G20	20	5	1,3	165	Reg	Reg	Aperto/Open
TR	II2H3+	G30/G31	28/37	5	1,3	115	Reg	21	Aperto/Open
		G20	20	5	1,3	165	Reg	Reg	Aperto/Open
	II2H3B/P	G30/G31	30	5	1,3	115	Reg	21	Aperto/Open
		G20	20	5	1,3	165	Reg	Reg	Aperto/Open

- ① Land - Country - Pays - Paese - País - País - Land - Kraj  
 ② Kategorie - Category - Catégorie - Categoria - Categoria - Categoria - Categoria - Categoria  
 ③ Brennerdüse - Burner nozzles - Buse du brûleur - Ugello del bruciatore - Tobera del quemador - Bico de quemador - Mondstuk van de brander - Dysza palnika  
 ④ Kleinsteilschraube - Minimum adjusting screw - Vis de réglage minimum - Vite minimo - Tomillo de regulacion del minimo - Parafuso de ajuste mínima - Schroef de minimale instelling - Śruby do minimalne ustawienie  
 ⑤ Zündbrennerdüse - Pilot burner nozzles - Buse du brûleur d'allumage - Ugello del bruciatore di accensione - Tobera del quemador de encendido - Bico de quemador piloto - Mondstuk van de ontstekingsbrander - Dysza palnika zapłonowego  
 ⑥ Primärluft Regelung - Adjusting primary air - Réglage de l'air primaire - Regolazione aria primaria - Ajuste de aire primario - Configuração de ar primário - Instelling van de primaire lucht - Ustawienie powietrza pierwotnego

Tabelle: Düsen für Brenner - Table: Burner nozzles - Tableau : Buses du brûleur - Tabella: ugelli dei bruciatori  
 - Tabla: Toberas del quemador - Tabela: Bicos para quemadores - Tabel: mondstukken voor de brander - 8 kW  
 Tabela: Dysze palnika

①	②	Gas	Pen mbar	Qn max kW	Qn min kW	I ③	B ④	P ⑤	H mm ⑥
AT	II2H3B/P	G30/G31	50	8	2,8	125	Reg	21	Aperto/Open
		G20	20	8	2,8	205	Reg	Reg	8
BE	II2E+3+	G30/G31	28/37	8	2,8	140	Reg	21	Aperto/Open
		G20	20	8	2,8	205	Reg	Reg	8
		G25	25	8	2,8	220	Reg	Reg	8
BG	II2H3B/P	G30/G31	30	8	2,8	140	Reg	21	Aperto/Open
		G20	20	8	2,8	205	Reg	Reg	8
CH	II2H3+	G30/G31	28/37	8	2,8	140	Reg	21	Aperto/Open
		G20	20	8	2,8	205	Reg	Reg	8
	II2H3B/P	G30/G31	50	8	2,8	125	Reg	21	Aperto/Open
		G20	20	8	2,8	205	Reg	Reg	8
CY	II2H3+	G30/G31	28/37	8	2,8	140	Reg	21	Aperto/Open
		G20	20	8	2,8	205	Reg	Reg	8
	II2H3B/P	G30/G31	30	8	2,8	140	Reg	21	Aperto/Open
		G20	20	8	2,8	205	Reg	Reg	8
CZ	II2H3+	G30/G31	28/37	8	2,8	140	Reg	21	Aperto/Open
		G20	20	8	2,8	205	Reg	Reg	8
DE	II2ELL3B/P	G30/G31	50	8	2,8	125	Reg	21	Aperto/Open
		G20	20	8	2,8	205	Reg	Reg	8
		G25	20	8	2,8	230	Reg	Reg	8
DK	II2H3B/P	G30/G31	30	8	2,8	140	Reg	21	Aperto/Open
		G20	20	8	2,8	205	Reg	Reg	8
EE	II2H3B/P	G30/G31	30	8	2,8	140	Reg	21	Aperto/Open
		G20	20	8	2,8	205	Reg	Reg	8
ES	II2H3+	G30/G31	28/37	8	2,8	140	Reg	21	Aperto/Open
		G20	20	8	2,8	205	Reg	Reg	8
FI	II2H3B/P	G30/G31	30	8	2,8	140	Reg	21	Aperto/Open
		G20	20	8	2,8	205	Reg	Reg	8
FR	II2E+3+	G30/G31	28/37	8	2,8	140	Reg	21	Aperto/Open
		G20	20	8	2,8	205	Reg	Reg	8
		G25	25	8	2,8	220	Reg	Reg	8
GB	II2H3+	G30/G31	28/37	8	2,8	140	Reg	21	Aperto/Open
		G20	20	8	2,8	205	Reg	Reg	8
GR	II2H3+	G30/G31	28/37	8	2,8	140	Reg	21	Aperto/Open
		G20	20	8	2,8	205	Reg	Reg	8
	II2H3B/P	G30/G31	30	8	2,8	140	Reg	21	Aperto/Open
		G20	20	8	2,8	205	Reg	Reg	8
HR	II2H3B/P	G30/G31	30	8	2,8	140	Reg	21	Aperto/Open
		G20	20	8	2,8	205	Reg	Reg	8
IE	II2H3+	G30/G31	28/37	8	2,8	140	Reg	21	Aperto/Open
		G20	20	8	2,8	205	Reg	Reg	8

Tabelle: Düsen für Brenner - Table: Burner nozzles - Tableau : Buses du brûleur - Tabella: ugelli dei bruciatori  
 - Tabla: Toberas del quemador – Tabela: Bicos para queimadores - Tabel: mondstukken voor de brander - 8 kW  
 Tabela: Dysze palnika

①	②	Gas	Pen mbar	Qn max kW	Qn min kW	I ③	B ④	P ⑤	H mm ⑥
IS	I3B/P	G30/G31	30	8	2,8	140	Reg	21	Aperto/Open
IT	II2H3+	G30/G31	28/37	8	2,8	140	Reg	21	Aperto/Open
		G20	20	8	2,8	205	Reg	Reg	8
LT	II2H3B/P	G30/G31	30	8	2,8	140	Reg	21	Aperto/Open
		G20	20	8	2,8	205	Reg	Reg	8
LU	I2E	G20	20	8	2,8	205	Reg	Reg	8
LV	II2H3B/P	G30/G31	30	8	2,8	140	Reg	21	Aperto/Open
		G20	20	8	2,8	205	Reg	Reg	8
MT	I3B/P	G30/G31	30	8	2,8	140	Reg	21	Aperto/Open
NL	II2L3B/P	G30/G31	30	8	2,8	140	Reg	21	Aperto/Open
		G25	25	8	2,8	220	Reg	Reg	8
NO	II2H3B/P	G30/G31	30	8	2,8	140	Reg	21	Aperto/Open
		G20	20	8	2,8	205	Reg	Reg	8
PT	II2H3+	G30/G31	28/37	8	2,8	140	Reg	21	Aperto/Open
		G20	20	8	2,8	205	Reg	Reg	8
RO	II2H3B/P	G30/G31	30	8	2,8	140	Reg	21	Aperto/Open
		G20	20	8	2,8	205	Reg	Reg	8
	II2E3B/P	G30/G31	30	8	2,8	140	Reg	21	Aperto/Open
		G20	20	8	2,8	205	Reg	Reg	8
	II2L3B/P	G30/31	30	8	2,8	140	Reg	21	Aperto/Open
		G25	20	8	2,8	230	Reg	Reg	8
SE	II2H3B/P	G30/G31	30	8	2,8	140	Reg	21	Aperto/Open
		G20	20	8	2,8	205	Reg	Reg	8
SI	II2H3+	G30/G31	28/37	8	2,8	140	Reg	21	Aperto/Open
		G20	20	8	2,8	205	Reg	Reg	8
	II2H3B/P	G30/G31	30	8	2,8	140	Reg	21	Aperto/Open
		G20	20	8	2,8	205	Reg	Reg	8
SK	II2H3B/P	G30/G31	30	8	2,8	140	Reg	21	Aperto/Open
		G20	20	8	2,8	205	Reg	Reg	8
TR	II2H3+	G30/G31	28/37	8	2,8	140	Reg	21	Aperto/Open
		G20	20	8	2,8	205	Reg	Reg	8
	II2H3B/P	G30/G31	30	8	2,8	140	Reg	21	Aperto/Open
		G20	20	8	2,8	205	Reg	Reg	8

①	Land - Country - Pays - Paese - País - País - Land - Kraj
②	Kategorie - Category - Catégorie - Categoria - Categoria - Categoria - Categoria - Categoria
③	Brennerdüse - Burner nozzles - Buse du brûleur - Ugello del bruciatore - Tobera del quemador - Bico de quemador - Mondstuk van de brander - Dysza palnika
④	Kleinstellschraube - Minimum adjusting screw - Vis de réglage minimum - Vite minimo - Tomillo de regulacion del minimo - Parafuso de ajuste mínima – Schroef de minimale instelling - Śruby do minimalne ustawienie
⑤	Zündbrennerdüse - Pilot burner nozzles - Buse du brûleur d'allumage - Ugello del bruciatore di accensione - Tobera del quemador de encendido - Bico de quemador piloto - Mondstuk van de ontstekingsbrander - Dysza palnika zapłonowego
⑥	Primärluft Regelung - Adjusting primary air - Réglage de l'air primaire - Regolazione aria primaria – Ajuste de aire primario - Configuração de ar primário - Instelling van de primaire lucht - Ustawienie powietrza pierwotnego

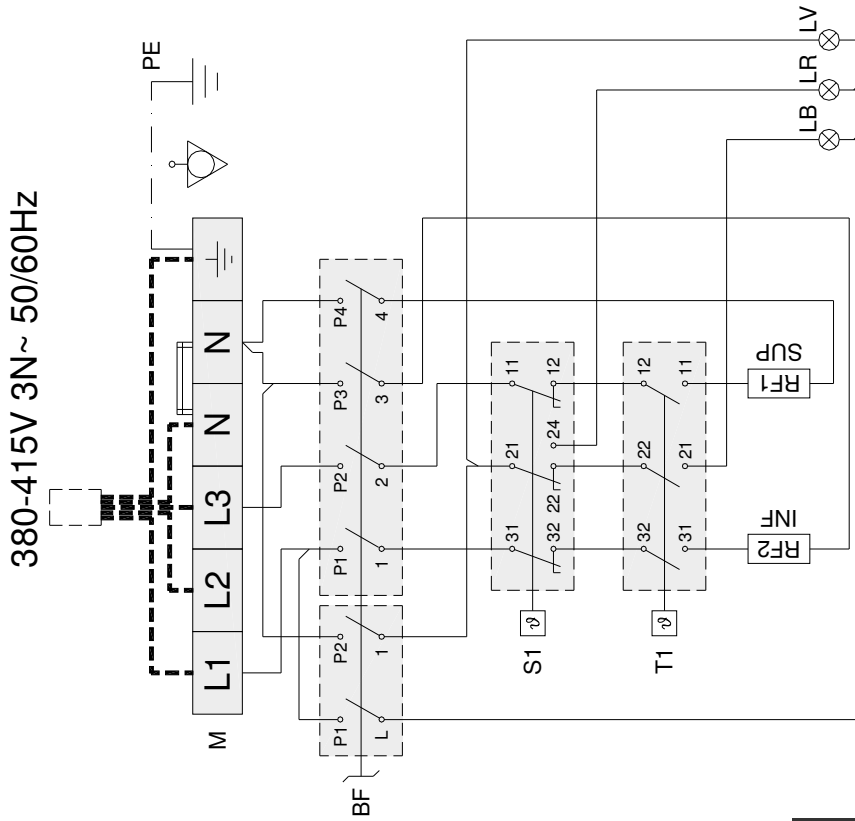
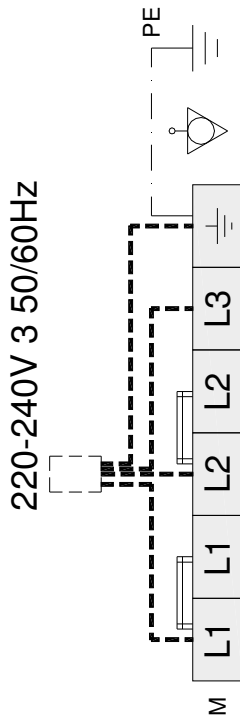
Tabelle der Gas-Eigenschaften - Table of gas characteristics - Tableau des propriétés du gaz - Tabella: caratteristiche di gas - Tabla de propiedades del gas - Tabela de propriedades de gás - Tabel van gaseigenschappen - Tabela własności gazu

Familie Group Famille Tipi Familia Família Famili Rodzina	Gastypen Group Type de gaz Tipi di gas Tipos de gas Tipos de gás Gastypes Rodzaje gazu	Wobbeindex Wobbe index Indice de Wobbe Indice di Wobbe Índice de Wobbe Índice de Wobbe Wobbe-index Liczba Wobbe-go	Unterer Heizwert Net calorific value Pouvoir calorifique inférieur Potere calorifico min Valor inferior de combustión Valor calorífico mais baixo Onderste verbrandingswaarde Dolna wartość opałowa			
			MJ/m <sup>3</sup>	Kcal/m <sup>3</sup>	MJ/m <sup>3</sup>	Kcal/m <sup>3</sup>
II	G20	45,67	8129	34,02		
	G25	37,38	6989	29,25		
III	G30	80,58			10908	45,65
	G31	70,69			11073	46,34

Tabelle der Gasdrücke - Table of gas pressure - Tableau des pressions - Tabella pressioni di gas - Tabla de presión del gas - Tabela de pressão de gás - Tabel van gasdruk - Tabela ciśnienia gazu

Land - Country - Pays - Paese - País - País - Land - Kraj	G20 mbar			G25 mbar			G30 mbar			G31 mbar		
	②	①	③	②	①	③	②	①	③	②	①	③
IT-GB-IE-PT-CH GR-ES-CZ	17	20	25	-	-	-	20	30	35	25	37	45
FR-BE	17	20	25	20	25	30	20	28	35	25	37	45
LU	17	20	25	-	-	-	-	-	-	-	-	-
DE	17	20	25	17	20	25	42,5	50	57,5	42,5	50	57,5
AT-CH	17	20	25	-	-	-	42,5	50	57,5	42,5	50	57,5
DK-SE-FI-CZ-SI LV-LT-EE-SK	17	20	25	-	-	-	25	30	35	25	30	35
NL	-	-	-	20	25	30	25	30	35	25	30	35
NO	-	-	-	-	-	-	25	30	35	25	30	35
HU	-	-	-	-	-	-	20	30	35	20	30	35
CY	-	-	-	-	-	-	20	28-30	35	25	37	45
MT	-	-	-	-	-	-	28	30	35	28	30	35
PL	17,5	20	25	-	-	-	-	-	-	-	-	-

- ① Nenndruck - Rate pressure - Pression nominale - Pressione nominale - Presión nominal - Pressão nominal - Nominale druk - Ciśnienie nominalne
- ② Mindestdruck - Minimum pressure - Pression minimale - Pressione minima - Presión mínima - Pressão mínima - Minimumdruck - Ciśnienie minimalne
- ③ Höchstdruck - Maximum pressure - Pression maximale - Pressione massima - Presión máxima - Pressão máxima - Maximumdruck - Ciśnienie maksymalne



	2/1	3/1
ALIMENTAZIONE FEED	380-415V 3N~ 50/60Hz 220-240V 3 50/60Hz	
M=MORSETTIERA TERMINAL	FV122 6 POLI - 40 A - 450 V	
BF = COMMUTATORE FORNO OVEN SWITCH	49.44215.700+49.21015.705 0.1.2.3 POS. 16A 250V T150	
S1 = LIMITATORE DI TEMPERATURA TEMPERATURE LIMITING THERMOSTAT	EGO 55.32574.110 T=360°C -25K 20(4)A 400V	
T1 = TERMOSTATO THERMOSTAT	EGO 55.34052.811 16A 250V T150 [60°C - 295°C]	
LV = LAMPADA VERDE GREEN LIGHT	SIGNAL LUX Mod 21.3 230V (T120) Silicon Leads	
LR = LAMPADA ROSSA RED LIGHT	SIGNAL LUX Mod 21.3 230V (T120) Silicon Leads	
LB = LAMPADA BIANCA WHITE LIGHT	SIGNAL LUX Mod 21.3 230V (T120) Silicon Leads	
RF1 = RESISTENZE SUPER. FORNO OVEN HEATER	3300 watt (1x) 1800 watt (2x) 230V 14.5 A 230V 8+8 A	
RF2 = RESISTENZE INFER. FORNO OVEN HEATER	2300 watt (1x) 1800 watt (2x) 230V 10.5 A 230V 8+8 A	
CABLAGGIO CABLE	CAVO H05SJ-K Section 1.5 mm²	
CABLAGGIO LAMPADE LIGHT CABLE	CAVO H05SJ-K Section 0.75 mm²	

---

NOTE

A series of horizontal lines for writing notes, consisting of 28 evenly spaced lines extending across the page.

**DE**

LAUT GESETZLICHER VORSCHRIFT STEHT DIESES HANDBUCH UNTER EIGENTUMS-  
VORBEHALT UND DARF AUS DIESEM GRUND NICHT OHNE UNSERE GENEHMIGUNG  
VERVIELFÄLTIGT UND/ODER IN JEGLICHER FORM AN DRITTE WEITERGEGEBEN WERDEN!

**GB**

IN COMPLIANCE WITH THE LAW IN FORCE, IT IS PROHIBITED TO REPRODUCE AND/OR  
DISTRIBUTE THIS MANUAL IN ANY WAY WITHOUT THE AUTHORISATION OF THE PROPRIETOR!

**FR**

AUX TERMES DE LA LOI, LA PROPRIETE DE CETTE NOTICE EST RESERVEE. IL EST DONC  
INTERDIT DE LA REPRODUIRE ET/OU DE LA DISTRIBUER SOUS QUELQUE FORME QUE CE SOIT  
SANS NOTRE AUTORISATION!

**IT**

A TERMINI DI LEGGE È RISERVATA LA PROPRIETÀ DI QUESTO MANUALE CON DIVIETO DI  
RIPRODURLO E/O DISTRIBUIRLO IN QUALSIASI FORMA SENZA NOSTRA AUTORIZZAZIONE!

**ES**

DE ACUERDO CON LOS TÉRMINOS DE LA LEY ESTÁ RESERVADA LA PROPIEDAD DE ESTE  
MANUAL CON EXPRESA PROHIBICIÓN DE REPRODUCIRLO Y /O DISTRIBUIRLO EN CUALQUIER  
FORMA SIN NUESTRA AUTORIZACIÓN!

**PT**

A PROPRIEDADE DESTE MANUAL É RESERVADA POR LEI, SENDO PROIBIDA A SUA  
REPRODUÇÃO E/OU DISTRIBUIÇÃO EM QUALQUER FORMA SEM A NOSSA AUTORIZAÇÃO!

**NL**

DE FABRIKANT BEHOUDT ZICH HET RECHT VOOR OM DE KENMERKEN VAN DE  
TOESTELLEN DIE IN DEZE PUBLICATIE WORDEN VOORGESTELD TE WIJZIGEN ZONDER  
VOORAF TE VERWITTIGEN!

**PL**

ZGODNIE Z PRZEPISAMI PRAWNYMI NINIEJSZA INSTRUKCJA JEST NASZĄ WŁASNOŚCIĄ  
I Z TEGO POWODU NIE MOŻE BYĆ BEZ NASZEJ ZGODY POWIELANA I / LUB PRZEKAZYWANA  
W JAKEJKOLWIEK FORMIE OSOBOM TRZECIM!