

BW10 - BW20



A203112 - A203113

Bartscher GmbH
Franz-Kleine-Str. 28
D-33154 Salzkotten
Tyskland

tel. +49 5258 971-0
fax: +49 5258 971-120
Service nummer: +49 5258 971-197
www.bartscher.com



Version: 1.0

Skapandedatum: 2024-06-18

Original bruksanvisning

1	Säkerhet	2
1.1	Förklaring av signalord.....	2
1.2	Säkerhetsanvisningar	3
1.3	Avsedd användning	6
1.4	Oändamålsenlig användning	6
2	Allmänt	7
2.1	Ansvar och garanti	7
2.2	Upphovsrättsskydd	7
2.3	Försäkran om överensstämmelse.....	7
3	Transport, förpackning och lagring	8
3.1	Leveranskontroll.....	8
3.2	Förpackning	8
3.3	Lagring.....	8
4	Tekniska parametrar.....	9
4.1	Tekniska data	9
4.2	Apparatens funktion	10
4.3	Sammanställning av apparatens komponenter	11
5	Installation och handhavande	13
5.1	Installation.....	13
5.2	Handhavande	14
6	Rengöring	17
6.1	Säkerhetsanvisningar för rengöring	17
6.2	Rengöring	18
7	Återvinning.....	18



Läs bruksanvisningen innan du använder apparaten och spara den för framtida bruk!

Denna bruksanvisning innehåller en beskrivning av installation, handhavande och underhåll av apparaten och är en viktig informationskälla samt handbok. För att arbeta med apparaten säkert och korrekt är en kunskap om bruksanvisningens alla säkerhets- och användningsanvisningar nödvändig. Dessutom är föreskrifter om förebyggande av olyckor, arbetsmiljöföreskrifter och bestämmelser som gäller på det området där apparaten används tillämpliga.

Före arbete med, och särskilt före start av apparaten, läs denna bruksanvisning för att undvika person- och egendomsskador. Felaktig användning kan leda till skador.

Denna bruksanvisning är en integrerad del av produkten och skall förvaras i omedelbar närhet till produkten samt vara tillgänglig hela tiden. När apparaten överlämnas är det nödvändigt att även överlämna denna bruksanvisning.

1 Säkerhet

Apparaten har tillverkats enligt gällande tekniska regler. Ändå kan apparaten vara en källa till faror, om den används felaktigt eller för andra ändamål än de avsedda. Alla personer som använder apparaten skall följa de uppgifter som finns i denna bruksanvisning samt följa säkerhetsanvisningar.

1.1 Förklaring av signalord

Viktiga säkerhetsanvisningar och varningstexter har markerats med lämpliga signalord i denna bruksanvisning. Dessa anvisningar ska följas noga för att undvika olyckor, person- och egendomsskador.



FARA!

En varningstext **FARA** varnar för faror som leder till allvarliga skador eller dödsfall om de inte undviks.

**VARNING!**

En varningstext **VARNING** varnar för faror som kan leda till lindriga eller allvarliga skador eller dödsfall om de inte undviks.

**FÖRVARNING!**

En varningstext **FÖRVARNING** varnar för faror som kan leda till lätta eller lindriga skador om de inte undviks.

OBS!

En varningstext **OBS** innebär en möjlig egendomsskada som kan uppstå om säkerhetsanvisningarna inte följs.

NOTIFIERING!

Symbolen **NOTIFIERING** informerar användaren om nästa uppgifter och anvisningar om användning av apparaten.

1.2 Säkerhetsanvisningar

Elektrisk ström

- En för hög nätspänning eller en felaktig installation kan leda till olycksfall.
- Apparaten kan anslutas endast om uppgifter på namnskylden överensstämmer med nätspänningen.
- För att undvika kortslutningar ska apparaten hållas torr.
- Om det uppstår fel vid drift ska apparaten kopplas bort från elnätet direkt.
- Vidrör inte stickproppen med våta händer.
- Fatta aldrig tag i apparaten om den föll i vatten. Koppla bort apparaten från elnätet omedelbart.
- Alla reparationer och öppningar av huset kan endast utföras av servicepersonal och lämpliga verkstäder.
- Bär inte apparaten genom att hålla den i anslutningskabeln.
- Anslutningskabeln får aldrig komma i kontakt med värmekällor och vassa kanter.

- Anslutningskabeln får inte vikas, klämmas eller knytas.
- Apparattens anslutningskabel ska alltid rullas ut helt.
- Placera aldrig apparaten eller andra föremål på anslutningskabeln.
- För att koppla apparaten bort från elnätet ska man alltid ta tag i stickproppen.
- Kontrollera nätsladden regelbundet för skador. Använd inte apparaten med en skadad nätsladd. En skadad nätsladd ska bytas ut av en serviceverkstad eller en behörig elinstallatör för att undvika risk.

Brännbara material

- Utsätt inte apparaten för hög temperatur, t.ex. från spis, ugn, öppen eld eller varmhållningsapparater osv.
- Apparaten ska rengöras regelbundet för att undvika risk för brand.
- Täck inte apparaten t.ex. med aluminiumfolie eller trasor.
- Använd apparaten bara med avsedda material och vid lämpliga temperaturinställningar. Material, livsmedel och matrester i apparaten kan antändas.
- Använd aldrig apparaten i närheten av brännbara, lättändliga material, t.ex. bensin, sprit, alkohol. Hög temperatur orsakar avdunstning av sådana material och deras kontakt med antändningskällor kan leda till explosion.
- Vid brand, innan du vidtar lämpliga åtgärder för brandsläckning, koppla bort apparaten från elnätet. Släck aldrig eld med vatten när apparaten är ansluten till elnätet. Efter att branden har släckts söj för god frisklufttillförsel.

Heta ytor

- Apparattens ytor blir heta under användning. Risk för brännskada. Temperaturen förblir hög även efter avstängning.
- Vidrör inte heta ytor på apparaten. Använd tillgängliga manöverelement och handtag.
- Apparaten kan transporteras och rengöras endast när den har svalnat helt.
- Håll varken kallt vatten eller brännbara vätskor på heta ytor.

Användare

- Apparaten kan endast användas av kvalificerad och utbildad personal.
- Denna apparat får inte användas av personer (inklusive barn) med nedsatt fysisk, sensorisk eller mental förmåga samt personer med liten erfarenhet och/eller begränsad kunskap.
- Barn ska hållas under uppsikt så att de inte leker med eller startar apparaten.

Drift endast under uppsikt

- Apparaten får endast användas under uppsikt.
- Man ska alltid vistas i direkt anslutning till apparaten.

Felaktig användning

- Oändamålsenlig eller förbjuden användning kan leda till skador på apparaten.
- Apparaten får endast användas om det är i gott skick, vilket gör arbetet säkert.
- Apparaten får endast användas om samtliga anslutningar är utförda enligt lagen.
- Apparaten får endast användas när den är ren.
- Använd endast originalreservdelar. Reparera aldrig apparaten själv.
- Man får inte ändra eller modifiera apparaten på något sätt.

1.3 Avsedd användning

Det är förbjudet att använda apparaten för andra ändamål än de avsedda, som beskrivs nedan, och det avses som en oändamålsenlig användning.

Följande användning är ändamålsenlig:

- Varmhållning av bakverk.

1.4 Oändamålsenlig användning

En oändamålsenlig användning kan leda till person- och egendomsskador till följd av farlig elektrisk spänning, eld och hög temperatur. Det är bara de arbeten som anges i denna bruksanvisning som apparaten kan användas till.

Följande användning är oändamålsenlig:

- Uppvärmning av brännbara, hälsoskadliga och lätt frigörbara eller liknande vätskor och material.

2 Allmänt

2.1 Ansvar och garanti

Alla uppgifter och anvisningar som finns i denna bruksanvisning har angetts med beaktande av gällande föreskrifter, aktuell konstruktions- och ingenjörskunskap samt vår kunskap och våra mångåriga erfarenheter. Vid beställning av specialmodeller eller tillval och när den nyaste tekniska kunskapen används kan den levererade apparaten avvika från förklaringar och olika bilder som finns i denna bruksanvisning i vissa förhållanden.

Tillverkaren fransäger sig allt ansvar för skador och fel till följd av:

- att anvisningarna inte följts,
- oändamålsenlig användning,
- tekniska ändringar som gjorts av användaren,
- ej godkända reservdelar används.

Vi förbehåller oss rätten att införa tekniska ändringar i apparaten för att öka apparatens funktionalitet och förbättra den.

2.2 Upphovsrättsskydd

Denna bruksanvisning och texterna, ritningarna, bilderna och de övriga delarna som finns i den är skyddade av upphovsrätten. Det är förbjudet att kopiera bruksanvisningens innehåll (eller dess delar) i vilken som helst form och på vilket som helst sätt samt att utnyttja eller/och överlämna dess innehåll till tredje parter. Åsidosättande av det ovannämnda förorsakar att ett skadestånd måste betalas. Vi förbehåller oss rätten att göra ytterligare anspråk.

2.3 Försäkran om överensstämmelse

Apparaten uppfyller Europeiska Unionens gällande standarder och riktlinjer. Det ovannämnda bekräftar vi i EG-försäkran om överensstämmelse. Vi skickar dig en lämplig försäkran om överensstämmelse vid behov.

3 Transport, förpackning och lagring

3.1 Leveranskontroll

När leveransen har tagits emot kontrollera att apparaten är fullständig och inte har skadats under transporten. Om synliga transportskador har konstaterats vägra att ta emot apparaten eller göra ett villkorligt mottagande. Ange skadornas omfattning på transportfirmans transportdokument/fraktsedel och reklamera varan. Dolda skador ska anmälas direkt efter att de har upptäckts därför att skadeståndskrav bara kan anmälas under den gällande reklamationstiden.

Om några delar eller tillbehör fattas kontakta vår Kundtjänst.

3.2 Förpackning

Släng inte apparatens förpackning. Den kan behövas för att förvara apparaten, under en flytt eller om apparaten skickas till vår servicepunkt vid eventuella skador. Förpackningen och olika delar är tillverkade i återvinningsbara material. De är: film och påsar i plast, förpackning i kartong.

Vid avfallshantering av förpackningen ska ett visst lands föreskrifter följas. De förpackningsmaterial som är lämpliga för återanvändning ska återvinnas.

3.3 Lagring

Förpackningen ska lämnas sluten tills installation av apparaten och under förvaring ska de märkningar som gäller placering och lagring som finns på utsidan följas. Förpackningen ska förvaras i följande förhållanden:

- i stängda rum
- torrt och fritt från damm
- borta från aggressiva medel
- skyddad från direkt solljus
- skyddad från mekaniska stötar.

Vid en längre förvaring (över tre månader) ska förpackningens alla delar kontrolleras regelbundet. Vid behov ska förpackningen bytas ut mot en ny.

4 Tekniska parametrar

4.1 Tekniska data

Utförande / egenskaper

- Typ av inglasning: full inglasning
- Typ av hyllplan (A203113): perforerad plåt
- Hyllplan ej höjdbar
- Temperaturreglering: steglös
- Dörrtyp: klaffdörr
- Dörrposition: på båda sidor
- Vattenskål för luftbefuktning
- Styrning: vridreglage
- På-/av-knapp
- Kontrollampor: uppvärmning, på/av
- Egenskaper: uppvärmning av lägre nivå

Namn:	Varmhållningsvitrinskåp BW10
Art. nr:	A203112
Material:	CNS 18/10 plexiglas
Material uppställningsyta:	475 x 335
Mått uppställningsyta (bredd x djup) i mm:	CNS 18/10
Antal nivåer:	1
Invändig höjd i mm:	155
Temperaturintervall från – till i °C:	30 - 85
Antal dörrar:	2
Anslutningsvärde:	0,25 kW 220-240 V 50/60 Hz
Mått (bredd x djup x höjd) i mm:	500 x 385 x 280
Vikt i kg:	10,4

Namn:	Varmhållningsvitrinskåp BW20
Art. nr:	A203113
Material:	CNS 18/10 plexiglas
Material uppställningsyta:	475 x 335
Mått uppställningsyta (bredd x djup) i mm:	CNS 18/10
Antal nivåer:	2
Hyllmått (bredd x djup) i mm:	475 x 335
Invändig höjd, botten i mm:	150
Invändig höjd, topp i mm:	150
Temperaturintervall från – till i °C:	30 - 85
Antal dörrar:	4
Anslutningsvärde:	0,25 kW 220-240 V 50/60 Hz
Mått (bredd x djup x höjd) i mm:	500 x 385 x 415
Vikt i kg:	13,2

Vi förbehåller oss rätten att ändra produktens tekniska detaljer!

4.2 Apparatus funktion

Varmhållningsvitrinskåpet är designat för att hålla bakverk varma vid en inställd temperatur och befukta luften via vattenskålen.

Tack vare den varma, fuktiga luften är bakverk även efter flera timmars förvaring fortfarande varma och saftiga – färska som från ugnen. Två klaffdörrar på fram- och baksidan tillåter enkel uttagning och placering från båda sidor.

4.3 Sammanställning av apparatens komponenter



Fig. 1

- | | |
|--|--|
| 1. Klaffdörr med handtag på servicesidan | 2. Anslutningskabel |
| 3. På-/av-knapp med integrerad strömindikatorlampa (röd) | 4. Temperaturregulator |
| 5. Kontrollampa för uppvärmning (grön) | 6. Vattenskål för luftbefuktning |
| 7. Fötter (4x) | 8. Hus |
| 9. Nedre uppställningsyta | 10. Klaffdörr med handtag på kundsidan |

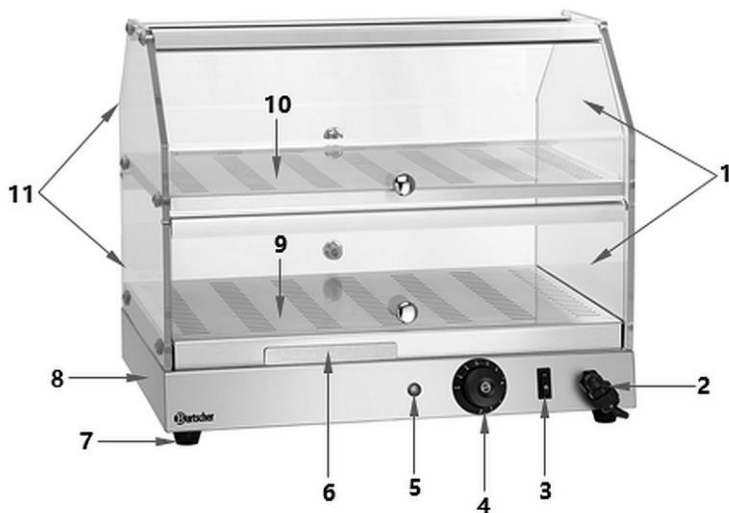


Fig. 2

SV

1. Klaffdörr med handtag på servicesidan (2x)
2. Anslutningskabel
3. På-/av-knapp med integrerad strömindikatorlampa (röd)
4. Temperaturregulator
5. Kontrollampa för uppvärmning (grön)
6. Vattenskål för luftbefuktning
7. Fötter (4x)
8. Hus
9. Nedre uppställningsyta
10. Hylla
11. Klaffdörr med handtag på kundsidan

5 Installation och handhavande

5.1 Installation

Uppackning / placering

- Packa upp apparaten och avlägsna allt invändigt och utvändigt förpackningsmaterial samt transportskydd.



FÖRSIKTIGT!

Risk för kvävning!

Förvara förpackningar som plastpåsar och frigolit utom räckhåll för barn.

- Om det finns en skyddsfilm på apparaten ska den avlägsnas. Avlägsna skyddsfilmen långsamt så att det inte lämnas några limrester. Avlägsna eventuella limrester med ett lämpligt lösningsmedel.
- Se till att namnskylten och varningstexterna på apparaten inte skadas.
- Placera **aldrig** apparaten i fuktig eller våt miljö.
- Placera apparaten så att anslutningar alltid är lättåtkomliga så att det går snabbt att bryta strömmen vid behov.
- Apparaten ska placeras på en yta med följande egenskaper:
 - jämn, med tillräcklig bärförmåga, vattentålig, torr och som tål hög temperatur
 - tillräcklig stor så att man kan arbeta med apparaten utan hinder
 - lätt tillgänglig
 - med bra ventilation.
- Håll ett minst 20 cm avstånd till brännbara väggar och föremål.

Elanslutning

- Kontrollera att apparatens tekniska data (se namnskylten) passar till det lokala elnätets data.
- Anslut apparaten till ett enkeluttag som är tillräckligt skyddat med skyddskontakt. Anslut apparaten inte till dubbeluttag.
- Placera anslutningskabeln så att inte någon kan trampa eller snubbla på den.

5.2 Handhavande



VARNING!

Risk för brännskador!

Apparatens hölje, glas och hyllor blir mycket varma under drift och förblir varma under en viss tid efter avstängning.

Rör inte vid varma delar av apparaten under drift och omedelbart efter att den stängts av.

Använd de därtill avsedda handtagen för att öppna klaffdörrarna.

Använd lämpliga tillbehör (tänger, gafflar etc.) för att ta ut dina bakverk.

Före användning

1. Rengör apparaten och tillbehören noggrant enligt anvisningarna i avsnitt 6 "Rengöring" före användning.
2. Torka apparaten noggrant.



Fig. 3

3. Sätt alltid i vattenskålen i apparaten före användning.

Öppningen för vattenskålen finns på servicesidan under klaffdörren. Vattenskålen är avsedd att bilda lämplig fuktighet i varmhållningsvintrinskåpet så att bakverken inte torkar ut för snabbt.

4. Fyll vattenskålen med vatten.

ANVISNING!

Fyll bara på med så mycket vatten att det inte rinner över.

Observera vattennivån i vattenskålen och fyll på vid behov.

SV

Sätta apparaten i drift

1. Anslut apparaten till ett lämpligt enkeluttag.
2. Slå på apparaten med på/av-knappen genom att ställa den i läge "I". Den röda strömindikatorlampan i på-/av-knappen tänds.

3. Ställ in önskad temperatur för varje maträtt.

Temperaturen kan ställas in steglöst med temperaturregulatorn i området från 30 °C till 85 °C.

Den gröna kontrollampan för uppvärmning tänds och lyser tills den inställda temperaturen har uppnåtts. När temperaturen har uppnåtts slocknar denna kontrollampa.

Om temperaturen i varmhållningsvintrinskåpet sjunker, tänds denna kontrollampa igen och apparaten värms upp igen till den inställda temperaturen.

Varmhållning av bakverk



Fig. 4

SV

4. Öppna klaffdörren på servicesidan.
5. Placera önskade bakverk på uppställningsytan eller hyllan i apparaten.
6. Stäng varmhållningsvintrinskåpets klaffdörr.

Bakverken hålls varma vid inställd temperatur under önskad tid.

För att lägga i eller ta ut bakverk kan klaffdörrarna på varmhållningsvintrinskåpet öppnas med handtagen både fram och bak.

7. Servera bakverken efter behov.
8. Stäng klaffdörrarna för att minska förlusten av varm luft från varmhållningsvintrinskåpet.

ANVISNING!

Om du vill värma upp annan mat än bakverk (t.ex. grönsaker) i apparaten vid högre temperaturer, ta bort vattenskålen och den nedre uppställningsytan från apparaten.

Placera önskad mat i lämpliga GN brickor direkt på botten av varmhållningsvintrinskåpet.

Stänga av apparaten

1. Ta bort all mat när apparaten inte längre används.
2. Vrid temperaturregulatorn till läge "0" (AV).
3. Stäng av apparaten med på/av-knappen genom att ställa den i läge "O".
4. Koppla bort apparaten från strömförsörjningen (dra ut stickkontakten ur uttaget!).

6 Rengöring

6.1 Säkerhetsanvisningar för rengöring

- Före rengöring av apparaten ska den kopplas bort från elnätet.
- Låt apparaten torka helt.
- Se till att vatten inte kommer in i apparaten. Doppa inte apparaten i vatten eller andra vätskor under rengöring. Använd inte högtrycksvattenstråle för att rengöra apparaten.
- Inga vassa eller metallföremål (en kniv, gaffel osv.) får användas för rengöring av apparaten. Vassa föremål kan skada apparaten och leda till elolycksfall vid kontakt med strömförande delar.
- Använd inga skurmedel som innehåller lösningsmedel eller frätande rengöringsmedel för rengöring. De kan skada ytan.

6.2 Rengöring

1. Rengör apparaten regelbundet i slutet av arbetsdagen och även däremellan vid behov, eller om apparaten inte används under en längre tid.
2. Ta ut maten ur apparaten.
3. Rengör den nedre uppställningsytan och hyllan noggrant med varmt vatten och en mjuk trasa. Använd ett mildt rengöringsmedel vid behov.

ANVISNING!

Den nedre uppställningsytan och hyllan kan tas bort från apparaten för rengöring.

4. Torka av dem med en ren trasa för att helt avlägsna eventuella rester av rengöringsmedel.
5. Ta bort vattenskålen från apparaten. Töm och rengör den med varmt vatten, ett mildt rengöringsmedel och en mjuk trasa eller svamp.
6. Torka av apparatens hölje, sidoglasen och klaffdörrarna på insidan och utsidan med en mjuk, fuktig trasa. Skölj med rent vatten.
7. Torka sedan de rengjorda ytorna ordentligt.
8. Torka av apparatens insida regelbundet med ett desinficerande rengöringsmedel som är avsett att komma i kontakt med livsmedel. Följ anvisningarna från tillverkaren av rengöringsmedlet.

SV

7 Återvinning

Elektriska apparater



Elektriska apparater har denna symbol. Elektriska apparater skall bortskaffas och återvinnas på ett rätt och miljövänligt sätt. Elektriska apparater får inte slängas som hushållsavfall. Koppla bort apparaten från elnätet och avlägsna anslutningskabeln från apparaten.

Elektriska apparater skall lämnas till bestämda insamlingsställen.