

400E-G - 600E-G - 600E-GR



115308 - 115309 - 115320

Bartscher GmbH
Franz-Kleine-Str. 28
D-33154 Salzkotten
Alemanha

tel. +49 5258 971-0
fax.: +49 5258 971-120
Linha de atendimento: +49 5258 971-197
www.bartscher.com



Versão: 1.0

Data de preparação: 2024-04-26

Manual de instruções original

| | | |
|-----|---|----|
| 1 | Segurança | 2 |
| 1.1 | Explicação de sinais de atenção..... | 2 |
| 1.2 | Instruções de segurança..... | 3 |
| 1.3 | Utilização adequada | 6 |
| 1.4 | Utilização inadequada..... | 6 |
| 2 | Informações gerais | 7 |
| 2.1 | Responsabilidade e garantia | 7 |
| 2.2 | Proteção de direitos autorais | 7 |
| 2.3 | Declaração de conformidade | 7 |
| 3 | Transporte, embalagem e armazenagem..... | 8 |
| 3.1 | Controle de entrega | 8 |
| 3.2 | Embalagem..... | 8 |
| 3.3 | Armazenagem | 8 |
| 4 | Dados técnicos | 9 |
| 4.1 | Dados técnicos | 9 |
| 4.2 | Funções do aparelho | 11 |
| 4.3 | Resumo dos componentes do aparelho | 12 |
| 5 | Instruções de montagem | 13 |
| 5.1 | Instalação | 13 |
| 5.2 | Desembalagem e instalação..... | 13 |
| 5.3 | Conexões elétricas | 14 |
| 6 | Instruções de utilização | 15 |
| 6.1 | Operação | 16 |
| 7 | Limpeza e manutenção | 19 |
| 7.1 | Instruções referentes à segurança durante a limpeza | 19 |
| 7.2 | Limpeza | 19 |
| 7.3 | Manutenção | 20 |
| 8 | Possíveis defeitos..... | 21 |
| 9 | Reciclagem..... | 22 |



Antes de iniciar a utilização deve ler o manual de instruções e seguidamente guardá-lo num lugar facilmente acessível!

Este manual do usuário descreve a instalação, operação e manutenção e serve como uma fonte importante de informações e orientação. Um pré-requisito para o funcionamento seguro e adequado do aparelho é estar familiarizado com todas as instruções de segurança e operação contidas no aparelho. Além disso, aplicam-se as disposições sobre a prevenção de acidentes, regulamentos de saúde e segurança e regulamentos legais em vigor no que se refere à utilização do aparelho.

Antes de iniciar o trabalho com o aparelho e, em particular, antes de ligá-lo, leia este manual do usuário para evitar danos a pessoas e materiais. O uso inadequado pode causar danos.

Este manual de instruções é parte integrante do produto e deve ser mantido na proximidade imediata do aparelho e disponível em todos os momentos. Caso o aparelho seja transferido, também será necessário fornecer este manual do usuário.

1 Segurança

O aparelho foi produzido de acordo com as normas técnicas vigentes. Entretanto o aparelho pode se tornar uma fonte de perigos se for utilizado de maneira incorreta ou inadequada. Todas as pessoas que usam o aparelho devem aderir às informações contidas neste manual de instruções de operação e observar as instruções de segurança.

1.1 Explicação de sinais de atenção

As instruções relacionadas à segurança e as informações de atenção estão indicadas neste manual de instruções mediante sinais de atenção. Estas instruções precisam ser seguidas à risca para se evitar acidentes, danos pessoais e materiais.



PERIGO!

O sinal de atenção de **PERIGO** alerta sobre perigos que podem levar à ferimentos sérios ou morte, se não forem evitados.



AVISO!

O sinal de atenção de **AVISO!** alerta sobre perigos que podem causar ferimentos médios ou morte se não forem evitados.



CUIDADO!

O sinal de atenção de **CUIDADO** alerta sobre perigos que podem causar ferimentos leves e médios se não forem evitados.

ATENÇÃO!

O sinal de atenção **ATENÇÃO** indica possíveis danos materiais que podem ocorrer se as instruções de segurança não forem seguidas.

NOTA!

O símbolo de **NOTA** informa ao usuário dicas e informações referentes ao uso correto do aparelho.

1.2 Instruções de segurança

Corrente elétrica

- A sobretensão ou instalação incorreta pode resultar em choque elétrico.
- O aparelho só pode ser conectado se os dados da placa de informação corresponderem à tensão da rede.
- Para evitar curtos-circuitos elétricos, o aparelho deve ser mantido seco.
- Se ocorrerem avarias durante o funcionamento, desligue imediatamente o aparelho da fonte de alimentação.
- Não toque na tomada do aparelho com as mãos molhadas.
- Nunca segure o aparelho se este cair na água. Desconecte imediatamente o aparelho da fonte de alimentação.
- Todos os reparos ou aberturas do gabinete só podem ser realizados por especialistas e por oficinas adequadas.
- Não transportar o aparelho pelo cabo de conexão.
- Não permitir que o cabo de conexão entre em contato com fontes de calor e bordas afiadas.
- Não dobrar, apertar ou prender o cabo de conexão.
- Sempre desconectar o cabo de conexão do aparelho.

- Nunca colocar o aparelho ou outros itens sobre o cabo de conexão.
- Para desligar o aparelho da fonte de alimentação elétrica, segure sempre pelo plugue.
- O cabo de alimentação deve ser verificado regularmente do ponto de vista de danificações. Não utilizar o aparelho com o cabo de alimentação danificado. Se o cabo estiver danificado, para evitar qualquer perigo, deve encomendar a sua troca num ponto de serviço ou a um electricista qualificado.

Materiais inflamáveis

- Nunca exponha o aparelho a altas temperaturas, como no fogão, forno, chamas abertas, equipamentos de manutenção de calor, etc.
- Limpe o aparelho regularmente para evitar o risco de incêndio.
- Não cobrir o aparelho com, por exemplo, película de alumínio ou panos.
- Use o aparelho somente com os materiais designados para essa finalidade e com as configurações de temperatura apropriadas. Materiais, produtos alimentares e restos de comida no aparelho podem inflamar.
- Nunca deve utilizar o aparelho perto de materiais inflamáveis, facilmente inflamáveis, p.ex. gasolina, aguardente, álcool. A alta temperatura provoca a evaporação desses materiais e, como resultado do contato com fontes de ignição, pode ocorrer uma explosão.
- Em caso de incêndio, antes de tomar as medidas adequadas para conter o incêndio, desligue o aparelho da rede elétrica. Nunca extinga o fogo com água quando o aparelho estiver ligado à fonte de alimentação. Após a extinção do incêndio, é necessário garantir uma quantidade suficiente de ar fresco.

Superfícies quentes

- As superfícies do aparelho ficam quentes durante a operação. Existe riscos de queimaduras. As temperaturas altas também permanecem após o desligamento.
- Não tocar quaisquer superfícies quentes do aparelho. Use sempre os elementos de operação e as alças disponíveis.
- O aparelho só pode ser transportado e limpo após ter se resfriado completamente.
- Não pulverize superfícies quentes com água fria ou líquidos inflamáveis.

Operação somente sob supervisão

- O aparelho só pode ser operado sob supervisão.
- Fique sempre nas imediações do aparelho.

Equipe de operação

- O aparelho só pode ser operado por pessoal especializado qualificado e treinado.
- Este dispositivo não pode ser operado por pessoas (incluindo crianças) com capacidades físicas, sensoriais ou mentais limitadas, bem como por pessoas com experiência limitada e / ou conhecimento limitado.
- As crianças devem ser supervisionadas para garantir que não brinquem ou liguem o dispositivo.

Uso indevido

- O uso indevido ou o uso proibido podem danificar o aparelho.
- O aparelho só pode ser usado em uma condição tecnicamente sólida, garantindo uma operação segura.
- O aparelho só pode ser usado se as conexões estiverem em condições tecnicamente sólidas, garantindo uma operação segura.
- O aparelho só pode ser usado quando estiver limpo.
- Use apenas peças de reposição originais. Nunca tente reparar o aparelho sozinho.
- Não faça modificações ou alterações no aparelho.

1.3 Utilização adequada

Qualquer uso do aparelho para fins diferentes e/ou divergentes de seu uso normal conforme descrito abaixo é proibido e considerado uso indevido.

O uso a seguir está de acordo com o uso pretendido:

- Grelhagem de carne, peixe e legumes.

1.4 Utilização inadequada

O uso incorreto pode levar a ferimentos à pessoas e bens causados por tensão, fogo e temperaturas elevadas perigosas. No aparelho, apenas podem ser realizados os trabalhos descritos neste manual.

O uso a seguir não está de acordo com o uso pretendido:

- Grelhagem de produtos alimentares inadequados.

2 Informações gerais

2.1 Responsabilidade e garantia

Todas as informações e nas dicas contidas neste manual de instruções foram compiladas com o devido respeito aos regulamentos vigentes, com base em conhecimentos atuais de engenharia e de projetos, bem como em nossos muitos anos de experiência. No caso de encomendar modelos especiais ou opções adicionais e, no caso de utilização dos conhecimentos técnicos mais recentes, o aparelho fornecido em determinadas circunstâncias pode diferir das explicações e numerosos desenhos contidos neste manual de instruções.

O fabricante não tem qualquer responsabilidade por danos e defeitos causados por:

- não seguimento das instruções,
- utilização inadequada,
- interferências em mudanças técnicas pelo usuário,
- utilização de peças de substituição não autorizadas.

Reservamo-nos o direito de realizar mudanças técnicas no produto para melhorar sua utilização e seu desempenho.

PT

2.2 Proteção de direitos autorais

Este manual, os textos, desenhos, imagens e outros itens nele contidos estão protegidos por direitos autorais. Sem o consentimento por escrito do fabricante, é proibido reproduzir o conteúdo do manual do usuário em qualquer forma e de qualquer maneira (incluindo fragmentos), e usar e/ou transferir seu conteúdo para terceiros. As violações do descrito acima resultarão na obrigação de pagamentos de compensações. Reservamo-nos o direito de prosseguir outras reivindicações.

2.3 Declaração de conformidade

O aparelho cumpre com os padrões atuais e as diretrizes da UE. O acima referido está confirmado pela Declaração de Conformidade CE. Se necessário, estamos à disposição para enviar-lhe a Declaração de Conformidade relevante.

3 Transporte, embalagem e armazenagem

3.1 Controle de entrega

Após a recepção do produto, você deve verificar imediatamente se o aparelho está completo e que não tenha sido danificado durante o transporte. Em caso de danos visíveis durante o transporte, recuse-se a aceitar o aparelho ou aceite o produto de maneira condicional. Nos documentos de transporte / nota de transporte da empresa transportadora, assinale a descrição do dano e faça uma reclamação. Os danos ocultos devem ser relatados imediatamente após terem sido identificados, uma vez que as reivindicações só podem ser reclamadas dentro dos prazos aplicáveis.

Na ausência de peças ou acessórios, entre em contato com o nosso Departamento de Atendimento ao Cliente.

3.2 Embalagem

Por favor, não descarte a caixa de papelão do aparelho. Pode ser necessário armazenar o aparelho quando se deslocar ou quando enviar o aparelho ao nosso centro de serviço em caso de qualquer dano.

A embalagem e os itens individuais são feitos de materiais recicláveis. Em detalhes são: folhas e sacos de plástico e embalagens de papelão.

Ao descartar a embalagem, observe os regulamentos vigentes em seu país. Os materiais de embalagem reutilizáveis devem ser reciclados.

3.3 Armazenagem

Mantenha a embalagem fechada até o aparelho ser instalado e observe as instruções de configuração e armazenagem contidos na parte externa. As embalagens só devem ser armazenadas nas seguintes condições:

- dentro de casa
- se estiverem em ambiente seco e livre de poeira
- se estiverem longe de produtos agressivos
- em um local protegido da luz solar
- se estiverem em local protegido contra choques mecânicos.

Em caso de período longo de armazenamento (mais de 3 meses), verifique o estado da embalagem e das peças regularmente. Se necessário, a embalagem deve ser substituída por uma nova.

4 Dados técnicos

4.1 Dados técnicos

Versão / Propriedades 115308 / 115309 / 115320

- Série: 650
- Tipo: aparelho montado na bancada
- Tipo de alimentação: elétrica
- Conexão do aparelho: 3 NAC
- Zonas de aquecimento reguláveis separadamente
- Termóstato de segurança
- Recipiente de recolha de gordura
- Proteção contra respingos
- Luz indicadora: aquecimento
- O conjunto inclui: 1 raspador de limpeza

| | |
|--|------------------------------|
| Nome: | Placa de grill 400E-G |
| Art n.º: | 115308 |
| Material: | CNS 18/10 |
| Material da superfície de trabalho: | aço inoxidável |
| Versão da superfície de trabalho: | liso, inclinado |
| Dimensões da superfície de trabalho (L x P) em mm: | 390 x 515 |
| Número de zonas de aquecimento: | 1 |
| Gama de temperaturas de - até em °C: | 50 - 300 |
| Carga de conexão: | 3,9 kW 400 V 50/60 Hz |
| Dimensões (L x P x A) em mm: | 400 x 650 x 295 |
| Peso em kg: | 35,4 |

| | |
|--|------------------------------|
| Nome: | Placa de grill 600E-G |
| Art n.º: | 115309 |
| Material: | CNS 18/10 |
| Material da superfície de trabalho: | aço inoxidável |
| Versão da superfície de trabalho: | liso, inclinado |
| Dimensões da superfície de trabalho (L x P) em mm: | 590 x 515 |
| Número de zonas de aquecimento: | 2 |
| Gama de temperaturas de - até em °C: | 50 - 300 |
| Carga de conexão: | 7,8 kW 400 V 50/60 Hz |
| Dimensões (L x P x A) em mm: | 600 x 650 x 295 |
| Peso em kg: | 51,0 |

PT

| | |
|--|------------------------------------|
| Nome: | Placa de grill 600E-GR |
| Art n.º: | 115320 |
| Material: | CNS 18/10 |
| Material da superfície de trabalho: | aço inoxidável |
| Versão da superfície de trabalho: | 1/2 liso, 1/2 ranhurado, inclinado |
| Dimensões da superfície de trabalho (L x P) em mm: | 590 x 515 |
| Número de zonas de aquecimento: | 2 |
| Gama de temperaturas de - até em °C: | 50 - 300 |
| Carga de conexão: | 7,8 kW 400 V 50/60 Hz |
| Dimensões (L x P x A) em mm: | 600 x 650 x 295 |
| Peso em kg: | 51,0 |

Reserva-se o direito de efetuar alterações técnicas!

Termostato de segurança

A unidade está equipada com um termostato de segurança, que pára o funcionamento da unidade quando a temperatura de funcionamento exceder a temperatura máxima permitida.

O termostato de segurança tem de ser reiniciado para voltar a funcionar. Esta operação só deve ser efetuada por um técnico qualificado e autorizado.

4.2 Funções do aparelho

A série 650 distingue-se pela sua utilização óptima da energia, eficiência excecional e elevado conforto de limpeza. Graças ao seu design modular, oferece facilidade de combinação e flexibilidade em termos de disposição. O aparelho é inteiramente fabricado em aço cromo-níquel 18/10.

As placas de grelhar da série 650 foram concebidas para cozinhar alimentos diretamente na superfície de trabalho.

4.3 Resumo dos componentes do aparelho

115309 / 115320

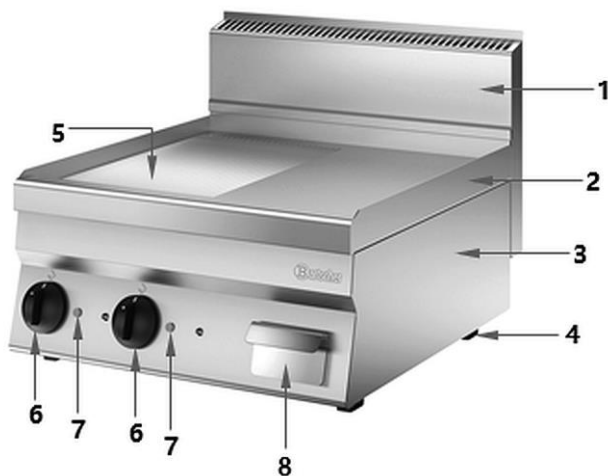
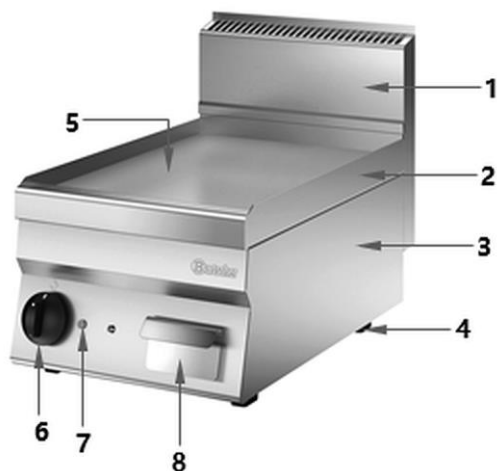


Fig. 1

PT

115308



1. Chaminé
2. Borda da superfície de trabalho
3. Corpo do aparelho
4. Pernas (4x)
5. Superfície do trabalho
6. Regulador de temperatura
7. Luz indicadora de aquecimento (laranja)
8. Recipiente coletor de gordura

Fig. 2

5 Instruções de montagem

5.1 Instalação



CUIDADO!

No caso de instalação incorreta, configuração, consertos, manutenção ou por conta da manipulação inadequada do aparelho, pode-se causar danos materiais ou corporais.

A configuração e instalação, bem como a reparação só podem ser realizadas por um técnico de serviço autorizado de acordo com a legislação nacional aplicável.

AVISO!

O fabricante não aceita qualquer responsabilidade ou garantia por danos atribuíveis à não conformidade com os regulamentos ou instalação inadequada.

5.2 Desembalagem e instalação

PT

- Desembale o aparelho e remova todos os elementos externos e internos da embalagem e as proteções de transporte.



CUIDADO!

Perigo de sufocamento!

Impedir que as crianças acessem materiais de embalagem, como sacolas plásticas e elementos de isopor.

- Se houver uma película protetora no aparelho, remova-a. Deve-se retirar a película de proteção lentamente para que não deixe restos de cola. Remova qualquer resíduo do adesivo com um solvente adequado.
- Tenha cuidado para não danificar a placa de identificação ou as indicações de aviso no aparelho.
- **Nunca** coloque o aparelho num ambiente húmido ou molhado.
- Instale o aparelho de modo que as conexões sejam facilmente acessíveis para uma eventual desconexão rápida, se necessário.
- O aparelho deve ser colocado em uma superfície com as seguintes características:

- plana, com capacidade de carga suficiente, resistente à água, seca e resistente a altas temperaturas
 - grande o suficiente para que se possa operar o aparelho sem problemas
 - facilmente acessível
 - ter boa ventilação.
- Debe mantener una distancia suficiente de los bordes de la mesa. El dispositivo podría volcar y caerse.
 - Nunca coloque o dispositivo diretamente ao lado de paredes, muros ou outros objetos que sejam feitos de materiais inflamáveis. Mantenha uma distância mínima 100 mm entre a parede traseira do aparelho e outros objetos ou paredes. Entre a superfície do aparelho e as superfícies horizontais acima do aparelho, deve ser mantido um espaço de pelo menos 600 mm.
 - Se não for possível manter essa distância mínima, as paredes devem ser isoladas com materiais termoisolantes não inflamáveis (por exemplo, folhas de material resistente ao calor que possam suportar uma temperatura de pelo menos 65 °C). Observe as normas de incêndio aplicáveis.
 - A unidade pode ser instalada individualmente ou com outras unidades da mesma linha de trabalho.

ATENÇÃO!

O dispositivo não é adequado para instalação em um gabinete.



5.3 Conexões elétricas

- Verifique se os dados técnicos da unidade (ver placa de informações) correspondem aos dados da rede local.
- A conexão do dispositivo à instalação elétrica deve ser realizada por um electricista qualificado, de acordo com os regulamentos internacionais, nacionais e locais aplicáveis.
- Conecte o cabo de conexão de forma que ninguém possa pisar ou tropeçar nele.
- Em frente do dispositivo, instale um disjuntor multipolar de capacidade adequada com um espaçamento entre contactos de pelo menos 3 mm, bem como um disjuntor diferencial de alta sensibilidade. Corrente de curto-circuito máxima permitida 1 mA/kW.
- Utilize um cabo de ligação flexível com uma bainha de proteção de borracha, pelo menos do tipo H05RN-F.

Instruções de utilização

- Ligue o cabo de ligação ao bloco de terminais de acordo com o diagrama de conexões fornecido.
- Prenda o cabo de alimentação com um braçadeira de cabos.
- Proteja a parte do cabo de alimentação que está fora do dispositivo com um tubo metálico ou uma mangueira rígida de plástico.

Conexão de aterramento e equalização de potencial

- Conecte o dispositivo a um aterramento funcional. Conecte o cabo de aterramento ao terminal marcado com o símbolo  ao lado da barra de terminais de entrada.
- Conecte a estrutura metálica do dispositivo ao dispositivo de equalização de potencial de proteção. Conecte o cabo ao terminal marcado com o símbolo  na parte traseira do dispositivo.

6 Instruções de utilização



AVISO!

Risco de queimadura!

Durante a operação, a carcaça e a superfície de trabalho ficam muito quentes e permanecem quentes por algum tempo após serem desligadas.

Não tocar o aparelho!

Utilizar apenas os controlos designados para operar a unidade.

Utilizar talheres de grelhar adequados para colocar e retirar os alimentos grelhados.

O recipiente coletor de gordura e seu conteúdo ficam muito quentes.

Esvazie o recipiente de gordura somente após arrefecer.

Perigo de fogo!

Nunca coloque utensílios de cozinha, toalhas, papel, etc. na superfície do trabalho durante a operação. Nunca coloque recipientes de plástico ou similares sobre a superfície de trabalho.

Instruções para o utilizador

- Leia este manual de instruções com atenção. Ele contém informações importantes sobre a instalação, operação e manutenção do dispositivo.
- Antes da inicialização o aparelho, certifique-se de que não esteja danificado e esteja em um local bem ventilado.
- Sempre observe as seguintes precauções:
 - Nunca cubra as aberturas de ventilação e escape do aparelho.
 - O utilizador só pode realizar a limpeza rotineira diária para manter o dispositivo em boas condições; Consulte as instruções no capítulo "**Limpeza e manutenção**".
 - Se o dispositivo apresentar mau funcionamento, entre em contacto com um serviço de assistência técnica autorizado. Uma utilização incorreta pode provocar danos graves em pessoas e bens, por exemplo, devido a temperaturas elevadas, incêndios, etc.
 - O aparelho não deve funcionar em vazio durante longos períodos de tempo. Aqueça o aparelho somente imediatamente antes da sua utilização.
 - Nunca deixe um aparelho em funcionamento sem vigilância.
 - Em caso de avaria ou de mau funcionamento, interrompa a alimentação elétrica através do interruptor geral ligado à frente do aparelho.
 - Qualquer intervenção no aparelho, incluindo os trabalhos de instalação e manutenção, só pode ser efetuada por pessoal qualificado.
 - Depois de usar o aparelho, desconecte-o da fonte de alimentação

6.1 Operação

Preparação do dispositivo

1. Antes da utilização, o aparelho deve ser limpo de acordo com as instruções da secção 6 "**Limpeza**".
2. Seque bem o aparelho.

Instruções de utilização

3. Antes de ligar o aparelho, o recipiente de coleta de gordura deve ser colocado na abertura prevista sob a superfície de trabalho.
4. Fixe a proteção contra salpicos incluída no rebordo da superfície de trabalho da unidade.



Fig. 3



Fig. 4

Inicialização do dispositivo

1. Conecte o dispositivo à fonte de alimentação.
2. Utilize o interruptor principal para ligar o aparelho.

NOTA!

Toda a superfície de trabalho o aparelho 115309 e 115320 está dividida em duas zonas de aquecimento, que podem ser ajustadas separadamente através dos respectivos comandos.

PT

As seguintes configurações aplicam-se às respectivas zonas de aquecimento:

3. Com o regulador de temperatura da zona de aquecimento pretendida, ajuste a temperatura necessária para o alimento selecionado.

São possíveis as seguintes configurações:

| | |
|------------------|----------------------------------|
| 0 | - Posição de DESLIGAR |
| 50 | - Temperatura mínima |
| 100 – 200 | - Regulação da temperatura média |
| 300 | - Temperatura máxima |

A luz de controlo de aquecimento laranja acenderá e permanecerá acesa durante toda a fase de aquecimento. Quando a temperatura definida é atingida, o indicador de aquecimento laranja apaga.

Quando a temperatura cair, o aquecedor volta a ligar-se e a luz laranja de aquecimento acende novamente.

Preparação de alimentos

1. Aquecer a respectiva superfície de trabalho a uma temperatura adequada para os alimentos selecionados.
2. Prepare os alimentos necessários para grelhar.
3. Coloque-os na superfície de trabalho, um a um.
4. Observe o produto grelhado durante o processo de grelhagem.
5. Durante o processo, vire os alimentos grelhados.
6. Remova os produtos grelhados prontos da superfície de trabalho, usando talheres apropriados (pinças, garfo de churrasco, etc.).

ATENÇÃO!

Os resíduos de gordura/assado podem queimar na superfície de trabalho.

Depois de cada processo de grelhagem, limpe a superfície de trabalho com o raspador de limpeza incluído, empurrando a gordura e os resíduos queimados para o orifício de drenagem de gordura na superfície de trabalho para o recipiente de recolha de gordura.

7. Quando o processo de grelhar terminar e o dispositivo não for mais usado, gire o regulador de temperatura para a posição "0".
8. Desligue o aparelho da corrente elétrica através do interruptor geral.

Recipiente coletor de gordura

Durante a grelhagem, a gordura e os restos fluem através da abertura de drenagem de gordura da superfície de trabalho para o recipiente de recolha de gordura.

ATENÇÃO!

Coloque sempre o recipiente coletor de gordura no aparelho antes do seu funcionamento.

1. Verifique regularmente o recipiente de gordura.

AVISO! Risco de queimaduras!

Durante o funcionamento, o recipiente de recolha de gordura e o seu conteúdo ficam muito quentes e permanecem muito quentes durante algum tempo após o funcionamento.

O recipiente de recolha de gordura deve ser manuseado com muito cuidado.

Deixe arrefecer o recipiente de recolha de gordura e o seu conteúdo antes de o esvaziar.

2. O recipiente coletor de gordura deve ser esvaziado no final do dia de trabalho, se necessário também entre os ciclos de grelhagem.

7 Limpeza e manutenção

7.1 Instruções referentes à segurança durante a limpeza

- Antes da limpeza, o aparelho deve ser desconectado da fonte de alimentação.
- Deixar o aparelho se arrefecer por completo.
- Preste atenção para que a água não entre no aparelho. Não mergulhe o aparelho em água ou outros líquidos enquanto o limpa. Não use um jato de água sob pressão para limpar o aparelho.
- Não use objetos pontiagudos ou de metal (faca, garfo, etc.) para limpar o aparelho. Objetos pontiagudos podem danificar o aparelho e causar choque elétrico quando em contato com componentes condutores.
- Não utilize produtos de limpeza abrasivos que contenham solventes ou agentes de limpeza cáusticos. Eles podem danificar a superfície.

ATENÇÃO!

Nunca coloque cubos de gelo sobre a superfície de trabalho quente para limpar o aparelho.

7.2 Limpeza

1. Depois de terminar o processo de grelhagem e após o aparelho arrefecer, limpe bem o dispositivo.



Fig. 5

2. Remova os resíduos da grelhagem da superfície de trabalho, removendo-os com o raspador fornecido para o orifício de drenagem de gordura que leva ao recipiente de gordura.

3. Retire a proteção contra salpicos da unidade e limpe-a com água morna, um pano macio e um detergente suave.
4. Por fim, limpe a superfície de trabalho com um pano macio e detergente neutro.
5. Enxague várias vezes com água limpa para remover completamente qualquer agente de limpeza restante.
6. Retire o recipiente coletor de gordura e esvazie-o.

7. Lave o recipiente coletor de gordura com água morna, um pano, uma esponja ou uma escova e um detergente suave.
8. Enxague com água limpa.
9. Limpe a caixa, a chaminé de ventilação e os controlos da unidade com um pano macio embebido em água morna com detergente suave.
10. For fim, seque cuidadosamente todas as superfícies lavadas e os componentes amovíveis do aparelho.
11. Reinstale as peças removidas (tampa do ventilador, recipiente de recolha de gordura) no aparelho.
12. Aplique uma fina camada protetora de óleo alimentar nas superfícies de trabalho.

7.3 Manutenção

Recomendamos que a manutenção do aparelho seja efetuada pelo menos duas vezes por ano num centro de assistência autorizado e que seja celebrado um contrato de assistência, se necessário.

As seguintes tarefas de manutenção devem ser realizadas regularmente:

- verificação dos valores elétricos de cada fase
- verificação dos elementos de aquecimento, para averiguar se estão corretamente ligados.

8 Possíveis defeitos

A tabela abaixo descreve possíveis causas e métodos de remoção de falhas de funcionamento ou erros que ocorrem durante a operação do aparelho. Se as falhas não puderem ser corrigidas, entre em contato com o centro de serviços.

Certifique-se de incluir o número do item, nome do modelo e número de série. Estes dados podem ser encontrados na placa de classificação da unidade.

| Erro | Possível causa | Solução |
|--|--|---|
| O aparelho está conectado à fonte de alimentação, mas não aquece | Corrente incorreta ou falta de alimentação | Verifique se a alimentação elétrica e o cabo apresentam danos |
| | Termóstato danificado | Entre em contacto com o serviço de assistência técnica |
| | A temperatura não está ajustada | Ajuste a temperatura |
| | Elemento(s) de aquecimento defeituoso(s) | Entre em contacto com o serviço de assistência técnica |
| | Termostato de segurança ativado. | Entre em contacto com o serviço de assistência técnica |
| | Regulador de temperatura danificado | Entre em contacto com o serviço de assistência técnica |
| Não é possível regular a potência de aquecimento | Termóstato danificado | Entre em contacto com o serviço de assistência técnica |

9 Reciclagem

Equipamentos elétricos



Equipamentos elétricos são marcados com este símbolo. O equipamento elétrico deve ser descartado e reciclado de forma adequada e ecologicamente correta. Não descarte eletrodomésticos em lixos domésticos. Desconecte o aparelho da fonte de alimentação e remova o cabo de conexão do aparelho.

Aparelhos elétricos devem ser descartados em pontos de coleta designados.