

400E-G - 600E-G - 600E-GR



115308 - 115309 - 115320

Bartscher GmbH
Franz-Kleine-Str. 28
D-33154 Salzkotten
Germany

Tel.: +49 5258 971-0
Fax.: +49 5258 971-120
Service-Hotline: +49 5258 971-197
www.bartscher.com



Version: **1.0**

Erstelldatum: 2024-04-26

Original-Bedienungsanleitung

1	Sicherheit	2
1.1	Signalworterklärung	2
1.2	Sicherheitshinweise	3
1.3	Bestimmungsgemäße Verwendung	6
1.4	Bestimmungswidrige Verwendung	6
2	Allgemeines	7
2.1	Haftung und Gewährleistung	7
2.2	Urheberschutz	7
2.3	Konformitätserklärung	7
3	Transport, Verpackung und Lagerung	8
3.1	Transportinspektion	8
3.2	Verpackung	8
3.3	Lagerung	8
4	Technische Daten	9
4.1	Technische Angaben	9
4.2	Funktion des Gerätes	11
4.3	Baugruppenübersicht	12
5	Installationsanweisungen	13
5.1	Installation	13
5.2	Auspacken und Aufstellen	13
5.3	Elektrischer Anschluss	14
6	Gebrauchsanweisungen	15
6.1	Bedienung	16
7	Reinigung und Wartung	19
7.1	Sicherheitshinweise zur Reinigung	19
7.2	Reinigung	19
7.3	Wartung	20
8	Mögliche Funktionsstörungen	21
9	Entsorgung	22



Die Bedienungsanleitung vor Inbetriebnahme lesen und griffbereit am Gerät aufbewahren!

Diese Bedienungsanleitung beschreibt die Installation, Bedienung und Wartung des Geräts und ist eine wichtige Informationsquelle und Nachschlagewerk. Die Kenntnis aller enthaltenen Sicherheitshinweise und Handlungsanweisungen schafft die Voraussetzung für das sichere und sachgerechte Arbeiten mit dem Gerät. Zusätzlich gelten die für den Einsatzbereich des Geräts gültigen Unfallverhütungsvorschriften, Sicherheitsbestimmungen und gesetzliche Regelungen.

Lesen Sie diese Bedienungsanleitung vor Beginn der Arbeiten am Gerät, insbesondere vor der Inbetriebnahme, um Personen- und Sachschäden zu vermeiden. Unsachgemäße Verwendung kann zu Beschädigungen führen.

Diese Bedienungsanleitung ist Bestandteil des Produkts und muss in unmittelbarer Nähe des Geräts und jederzeit zugänglich aufbewahrt werden. Wenn das Gerät weitergegeben wird, muss die Bedienungsanleitung mit ausgehändigt werden.

1 Sicherheit

DE

Das Gerät ist nach den derzeit gültigen Regeln der Technik gebaut. Es können jedoch von diesem Gerät Gefahren ausgehen, wenn es unsachgemäß oder nicht bestimmungsgemäß verwendet wird. Alle Personen, die das Gerät benutzen, müssen sich an die Anweisungen der Bedienungsanleitung halten und die Sicherheitshinweise beachten.

1.1 Signalworterklärung

Wichtige Sicherheits- und Warnhinweise sind in dieser Bedienungsanleitung durch Signalwörter gekennzeichnet. Diese Hinweise müssen unbedingt befolgt werden, um Personenschäden, Unfälle und Sachschäden zu vermeiden.



GEFAHR!

Das Signalwort **GEFAHR** warnt vor Gefährdungen, die zu schweren Verletzungen oder Tod führen, wenn sie nicht vermieden werden.



WARNUNG!

Das Signalwort **WARNUNG** warnt vor Gefährdungen, die mittelschwere bis schwere Verletzungen oder Tod zur Folge haben können, wenn sie nicht vermieden werden.



VORSICHT!

Das Signalwort **VORSICHT** warnt vor Gefährdungen, die leichte oder mäßige Verletzungen zur Folge haben können, wenn sie nicht vermieden werden.

ACHTUNG!

Das Signalwort **ACHTUNG** kennzeichnet mögliche Sachschäden, die bei Nichtbeachtung des Sicherheitshinweises auftreten können.

HINWEIS!

Das Symbol **HINWEIS** setzt den Benutzer über weiterführende Informationen und Tipps für den Gebrauch des Geräts in Kenntnis.

1.2 Sicherheitshinweise

Elektrischer Strom

- Eine zu hohe Netzspannung oder unsachgemäße Installation kann zu elektrischem Stromschlag führen.
- Schließen Sie das Gerät nur an, wenn die Angaben auf dem Typenschild mit der Netzspannung übereinstimmen.
- Halten Sie das Gerät trocken, um Kurzschlüsse zu vermeiden.
- Wenn im Betrieb Störungen auftreten, trennen Sie das Gerät sofort von der Stromversorgung.
- Berühren Sie den Netzstecker des Geräts nicht mit nassen Händen.
- Greifen Sie niemals nach dem Gerät, wenn es ins Wasser gefallen ist. Trennen Sie das Gerät sofort von der Stromversorgung.
- Lassen Sie Reparaturen und das Öffnen des Gehäuses nur von Fachkräften und Fachwerkstätten ausführen.
- Tragen Sie das Gerät nicht am Anschlusskabel.

- Bringen Sie das Anschlusskabel nicht mit Wärmequellen oder scharfen Kanten in Berührung.
- Knicken, quetschen oder verknoten Sie das Anschlusskabel nicht.
- Wickeln Sie das Anschlusskabel des Geräts immer vollständig ab.
- Stellen Sie niemals das Gerät oder andere Gegenstände auf das Anschlusskabel.
- Greifen Sie immer an den Netzstecker, um das Gerät von der Stromversorgung zu trennen.
- Überprüfen Sie das Anschlusskabel regelmäßig auf Beschädigungen. Benutzen Sie das Gerät nicht, wenn das Anschlusskabel beschädigt ist. Wenn dieses Schäden aufweist, muss es durch den Kundendienst oder einen qualifizierten Elektriker ausgetauscht werden, um Gefährdungen zu vermeiden.

Brennbare Materialien

- Setzen Sie das Gerät niemals hohen Temperaturen aus, z.B. Herd, Ofen, offene Flammen, Geräte zum Warmhalten, etc.
- Reinigen Sie das Gerät täglich, um das Brandrisiko zu vermeiden.
- Decken Sie das Gerät nicht ab, z.B. mit Alufolie oder Tüchern.
- Betreiben Sie das Gerät nur mit den vorgesehenen Materialien und bei geeigneten Temperatureinstellungen. Materialien, Lebensmittel und Lebensmittelreste im Gerät können sich entzünden.
- Betreiben Sie das Gerät niemals in der Nähe von brennbaren, leicht entzündlichen Materialien, z.B. Benzin, Spiritus, Alkohol. Durch die Hitze verdampfen die Materialien und es kann bei Kontakt mit Zündquellen zu Verpuffungen kommen.
- Sollte ein Brand entstehen, trennen Sie das Gerät von der Stromversorgung, bevor Sie geeignete Maßnahmen zur Brandbekämpfung einleiten. Das Feuer niemals mit Wasser löschen, wenn das Gerät an die Stromversorgung angeschlossen ist. Sorgen Sie für ausreichend Frischluftzufuhr nach dem Löschen des Brandes.

Heiße Oberflächen

- Die Oberflächen des Geräts werden während des Betriebs heiß. Es besteht Verbrennungsgefahr. Auch nach dem Ausschalten bleibt die Hitze bestehen.
- Berühren Sie keine heißen Oberflächen des Geräts. Nutzen Sie vorhandene Bedienelemente und Griffe.
- Transportieren und reinigen Sie das Gerät nur nach vollständigem Abkühlen.
- Geben Sie kein kaltes Wasser oder brennbare Flüssigkeiten auf die heißen Oberflächen.

Betrieb nur unter Aufsicht

- Betreiben Sie das Gerät nur unter Aufsicht.
- Halten Sie sich immer in der unmittelbaren Nähe des Geräts auf.

Bedienpersonal

- Das Gerät darf nur durch qualifiziertes Fachpersonal betrieben werden.
- Dieses Gerät darf nicht durch Personen (einschließlich Kinder) mit eingeschränkten physischen, sensorischen oder geistigen Fähigkeiten oder mangelnder Erfahrung und/oder mangelndem Wissen bedient werden.
- Kinder sollten beaufsichtigt werden, um sicherzustellen, dass sie nicht mit dem Gerät spielen oder das Gerät in Betrieb nehmen.

Fehlgebrauch

- Bestimmungswidrige oder verbotene Verwendung kann zu Beschädigungen an dem Gerät führen.
- Verwenden Sie das Gerät nur in betriebssicherem und technisch einwandfreiem Zustand.
- Verwenden Sie das Gerät nur, wenn die Anschlüsse in betriebssicherem und technisch einwandfreiem Zustand sind.
- Verwenden Sie das Gerät nur in sauberem Zustand.
- Verwenden Sie nur Original-Ersatzteile. Führen Sie niemals selbst Reparaturen am Gerät durch.
- Nehmen Sie keine Umbauten oder Veränderungen am Gerät vor.

1.3 Bestimmungsgemäße Verwendung

Jede über die folgende bestimmungsgemäße Verwendung hinausgehende und/oder andersartige Verwendung des Gerätes ist untersagt und gilt als nicht bestimmungsgemäß.

Folgende Verwendungen sind bestimmungsgemäß:

- Grillen von Fleisch, Fisch und Gemüse.

1.4 Bestimmungswidrige Verwendung

Eine bestimmungswidrige Verwendung kann zu Personenschäden sowie Sachschäden durch gefährliche elektrische Spannung, Feuer und hohe Temperaturen führen. Führen Sie ausschließlich diejenigen Arbeiten mit dem Gerät durch, die in dieser Bedienungsanleitung beschrieben sind.

Folgende Verwendungen sind bestimmungswidrig:

- Grillen von nicht geeigneten Lebensmitteln.

2 Allgemeines

2.1 Haftung und Gewährleistung

Alle Angaben und Hinweise in dieser Bedienungsanleitung wurden unter Berücksichtigung der geltenden Vorschriften, des aktuellen ingenieurtechnischen Entwicklungsstands sowie unserer langjährigen Erkenntnisse und Erfahrungen zusammengestellt. Der tatsächliche Lieferumfang kann bei Sonderausführungen, der Inanspruchnahme zusätzlicher Bestelloptionen oder auf Grund neuester technischer Änderungen, u. U. von den hier beschriebenen Erläuterungen und zeichnerischen Darstellungen abweichen.

Der Hersteller übernimmt keine Haftung für Schäden und Störungen bei:

- Nichtbeachtung der Anweisungen,
- bestimmungswidriger Verwendung,
- technischen Änderungen durch den Benutzer,
- Verwendung nicht zugelassener Ersatzteile.

Technische Änderungen am Produkt im Rahmen der Verbesserung der Bedienungseigenschaften und der Weiterentwicklung behalten wir uns vor.

2.2 Urheberschutz

Die Bedienungsanleitung und die in ihr enthaltenen Texte, Zeichnungen, Bilder und sonstigen Darstellungen sind urheberrechtlich geschützt. Vervielfältigungen in jeglicher Art und Form – auch auszugsweise – sowie die Verwertung und/oder Mitteilung des Inhaltes sind ohne schriftliche Zustimmung des Herstellers nicht gestattet. Zuwiderhandlungen verpflichten zu Schadensersatz. Weitere Ansprüche bleiben vorbehalten.

2.3 Konformitätserklärung

Das Gerät entspricht den aktuellen Normen und Richtlinien der EU. Dies bescheinigen wir in der EG-Konformitätserklärung. Bei Bedarf senden wir Ihnen gern die entsprechende Konformitätserklärung zu.

3 Transport, Verpackung und Lagerung

3.1 Transportinspektion

Prüfen Sie die Lieferung nach Erhalt unverzüglich auf Vollständigkeit und Transportschäden. Nehmen Sie bei äußerlich erkennbaren Transportschäden die Lieferung nicht oder nur unter Vorbehalt entgegen. Vermerken Sie den Schadensumfang auf den Transportunterlagen/ Lieferschein des Transporteurs und leiten Sie die Reklamation ein. Reklamieren Sie verdeckte Mängel sofort nach Erkennen, da Schadensersatzansprüche nur innerhalb der geltenden Reklamationsfristen geltend gemacht werden können.

Falls Teile oder Zubehör fehlen sollten, nehmen Sie bitte mit unserem Kundenservice Kontakt auf.

3.2 Verpackung

Werfen Sie den Umkarton Ihres Gerätes nicht weg. Sie benötigen ihn eventuell zur Aufbewahrung, beim Umzug oder wenn Sie das Gerät bei eventuellen Schäden an unsere Service-Stelle senden müssen.

Die Verpackung und einzelne Bauteile sind aus wiederverwertbaren Materialien hergestellt. Im Einzelnen sind dies: Folien und Beutel aus Kunststoff, Verpackung aus Pappe.

Führen Sie wiederverwertbare Verpackungen dem Recycling zu. Beachten Sie die in Ihrem Land geltenden Vorschriften.

3.3 Lagerung

Lassen Sie die Packstücke bis zur Installation verschlossen und bewahren Sie diese unter Beachtung der außen angebrachten Aufstell- und Lagermarkierung auf. Lagern Sie die Packstücke nur unter folgenden Bedingungen:

- in geschlossenen Räumen
- trocken und staubfrei
- vor aggressiven Medien ferngehalten
- vor Sonneneinstrahlung geschützt
- vor mechanischen Erschütterungen geschützt.

Bei längerer Lagerung (> 3 Monate) kontrollieren Sie regelmäßig den Allgemeinzustand aller Teile und der Verpackung. Erneuern Sie bei Bedarf die Verpackung.

4 Technische Daten

4.1 Technische Angaben

Ausführung / Eigenschaften 115308 / 115309 / 115320

- Serie: 650
- Typ: Tischgerät
- Betriebsart: Elektro
- Geräte-Anschluss: 3 NAC
- Heizzonen getrennt regelbar
- Sicherheitsthermostat
- Fettauffangbehälter
- Spritzschutz
- Kontrollleuchte: Aufheizen
- Inklusive: 1 Reinigungsschaber

Bezeichnung:	Griddleplatte 650 400E-G
Artikel-Nummer:	115308
Material:	CNS 18/10
Material Bratfläche:	Edelstahl
Ausführung Bratfläche:	glatt, geneigt
Maße Bratfläche (B x T) in mm:	390 x 515
Anzahl Heizzonen:	1
Temperaturbereich von - bis in °C:	50 - 300
Anschlusswert:	3,9 kW 400 V 50/60 Hz
Maße (B x T x H) in mm:	400 x 650 x 295
Gewicht in kg:	35,4

Bezeichnung:	Griddleplatte 650 600E-G
Artikel-Nummer:	115309
Material:	CNS 18/10
Material Bratfläche:	Edelstahl
Ausführung Bratfläche:	glatt, geneigt
Maße Bratfläche (B x T) in mm:	590 x 515
Anzahl Heizzonen:	2
Temperaturbereich von - bis in °C:	50 - 300
Anschlusswert:	7,8 kW 400 V 50/60 Hz
Maße (B x T x H) in mm:	600 x 650 x 295
Gewicht in kg:	51,0

DE

Bezeichnung:	Griddleplatte 650 600E-GR
Artikel-Nummer:	115320
Material:	CNS 18/10
Material Bratfläche:	Edelstahl
Ausführung Bratfläche:	1/2 glatt, 1/2 gerillt, geneigt
Maße Bratfläche (B x T) in mm:	590 x 515
Anzahl Heizzonen:	2
Temperaturbereich von - bis in °C:	50 - 300
Anschlusswert:	7,8 kW 400 V 50/60 Hz
Maße (B x T x H) in mm:	600 x 650 x 295
Gewicht in kg:	51,0

Technische Änderungen vorbehalten!

Sicherheitsthermostat

Das Gerät ist mit einem Sicherheitsthermostat ausgestattet, der den Betrieb des Gerätes unterbricht, wenn die Betriebstemperatur die zulässige Höchsttemperatur überschreitet.

Zur Wiederherstellung des Gerätebetriebs muss der Sicherheitsthermostat zurückgestellt werden. Dieser Eingriff ist ausschließlich von einem qualifizierten und autorisierten Techniker durchzuführen.

4.2 Funktion des Gerätes

Die Serie 650 zeichnet sich aus durch optimale Energieausnutzung, leistungsstarke Geräte und eine hohe Reinigungsfreundlichkeit. Durch die Modulbauweise sind sie leicht kombinierbar und variabel in der Anordnung. Der Geräteaufbau ist komplett aus Chromnickelstahl 18/10.

Die Griddleplatten der Serie 650 sind für die Speisenzubereitung direkt auf der Bratfläche bestimmt.

4.3 Baugruppenübersicht

115309 / 115320

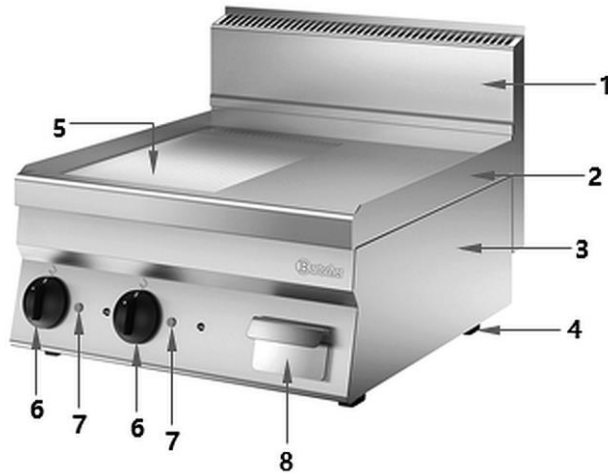
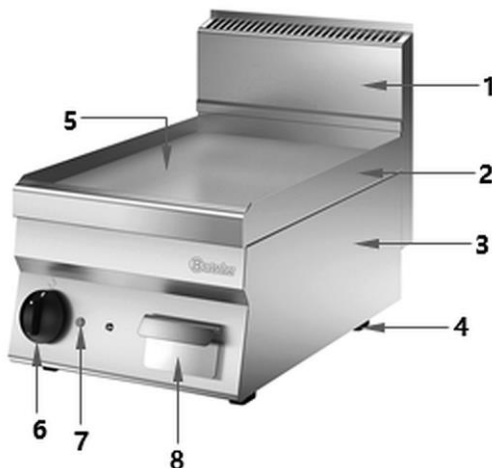


Abb. 1

DE

115308



1. Kamin
2. Bratflächenrand
3. Gehäuse
4. Füße (4x)
5. Bratfläche
6. Temperaturregler
7. Aufheiz-Kontrollleuchte (orange)
8. Fettauffangbehälter

Abb. 2

5 Installationsanweisungen

5.1 Installation



VORSICHT!

Bei einer unsachgemäßen Installation, Einstellung, Bedienung oder Wartung bzw. Handhabung des Gerätes kann es zu Personen- und Sachschäden kommen.

Aufstellung und Installation, sowie Reparaturen dürfen nur von autorisiertem Fachpersonal unter Einhaltung der im jeweiligen Land geltenden Gesetzgebung vorgenommen werden.

HINWEIS!

Der Hersteller übernimmt keine Haftung bzw. Garantieverpflichtungen für Schäden, die auf Nichtbeachtung der Vorschriften oder unsachgemäße Installation zurückzuführen sind.

DE

5.2 Auspacken und Aufstellen

- Packen Sie das Gerät aus und entfernen Sie alle äußeren und inneren Verpackungsteile, sowie Transportsicherungen.



VORSICHT!

Erstickungsgefahr!

Halten Sie Verpackungsmaterialien wie Plastikbeutel und Styroporteile außerhalb der Reichweite von Kindern.

- Ziehen Sie falls vorhanden die Schutzfolie vom Gerät ab. Ziehen Sie die Schutzfolie langsam ab, damit keine Kleberrückstände zurückbleiben. Entfernen Sie eventuelle Kleberrückstände mit einem geeigneten Lösungsmittel.
- Achten Sie darauf, dass das Typenschild und die Warnhinweise am Gerät nicht beschädigt werden.
- Stellen Sie das Gerät **niemals** in nasser oder feuchter Umgebung auf.
- Stellen Sie das Gerät so auf, dass die Anschlüsse leicht zugänglich sind und bei Bedarf schnell getrennt werden können.
- Stellen Sie das Gerät auf eine Fläche mit folgenden Eigenschaften:

- eben, ausreichend tragfähig, wasserresistent, trocken und hitzebeständig
 - ausreichend groß, um ungehindert mit dem Gerät arbeiten zu können
 - gut zugänglich
 - mit einer guten Luftzirkulation.
- Halten Sie ausreichenden Abstand zu Tischkanten ein. Das Gerät könnte kippen und herunterfallen.
 - Stellen Sie das Gerät niemals direkt an Wände, Mauern, Möbel oder sonstige Gegenstände, welche aus entflammbar Materialen bestehen. Halten Sie einen Mindestabstand von 100 mm zwischen Rückwand des Gerätes und diesen Gegenständen oder Wänden ein. Zwischen der Geräteoberfläche und den darüber befindlichen horizontalen Flächen halten Sie einen Mindestabstand von 600 mm ein.
 - Sollte die Einhaltung dieser Mindestabstände nicht möglich sein, verkleiden Sie die Wände mit nicht brennbarem wärmeisolierendem Material (z. B. Folien aus hitzebeständigem Material, die einer Temperatur von mindestens 65 °C standhalten). Befolgen Sie die geltenden Brandschutzvorschriften.
 - Das Gerät kann einzeln oder zusammen mit anderen Geräten derselben Baureihe installiert werden.

ACHTUNG!

Das Gerät ist nicht für den Einbau geeignet!



5.3 Elektrischer Anschluss

- Prüfen Sie, ob die technischen Angaben des Gerätes (siehe Typenschild) zu den Daten der örtlichen Stromversorgung passen.
- Der Anschluss des Gerätes muss durch eine Elektrofachkraft unter Berücksichtigung der geltenden internationalen, nationalen und örtlichen Vorschriften erfolgen.
- Verlegen Sie das Anschlusskabel so, dass niemand darauf treten oder darüber stolpern kann.
- Installieren Sie vor dem Gerät einen allpoligen Schutzschalter mit entsprechender Leistung und mindestens 3 mm Kontaktöffnungsweite sowie einen hochsensiblen Differentialschutzschalter. Höchstzulässiger Fehlstrom 1 mA/kW.
- Verwenden Sie ein flexibles Anschlusskabel mit einem Schutzmantel aus Gummi, das mindestens dem Typ H05RN-F entsprechen muss.

Gebrauchsanweisungen

- Schließen Sie das Anschlusskabel an die Klemmenleiste entsprechend dem beigelegten Schaltplan an.
- Klemmen Sie das Anschlusskabel mit der Kabelschelle fest.
- Schützen Sie den geräteexternen Abschnitt vom Anschlusskabel mit einem Metallrohr oder einem steifen Kunststoffschlauch.

Erdungs- und Potentialausgleichsanschluss

- Schließen Sie das Gerät an eine funktionstüchtige Erdung an. Verbinden Sie den Erdleiter mit der durch das Symbol  markierten Klemme neben der Eingangsklemmleiste.
- Verbinden Sie die Metallkonstruktion des Gerätes mit einem Potentialausgleich. Verbinden Sie den Leiter mit der durch das Symbol  markierten Klemme an der Rückseite des Gerätes.

6 Gebrauchsanweisungen



WARNUNG!

Verbrennungsgefahr!

Das Gehäuse und die Bratfläche werden während des Betriebes sehr heiß und bleiben auch nach dem Ausschalten einige Zeit heiß.

Berühren Sie das Gerät nicht.

Bedienen Sie das Gerät nur über die vorgesehenen Bedienelemente.

Verwenden Sie zum Auflegen und Entnehmen von Grillgut geeignetes Grillbesteck.

Der Fettauffangbehälter und der Inhalt werden sehr heiß.

Den Fettauffangbehälter erst nach Abkühlung entleeren.

Brandgefahr!

Legen Sie während des Betriebes niemals Küchenutensilien, Tücher, Papier u. ä. auf die Bratfläche. Stellen Sie niemals Kunststoff- oder andere Behälter auf die Bratfläche.

Hinweise für den Bediener

- Lesen Sie diese Bedienungsanleitung aufmerksam durch. Sie enthält wichtige Hinweise zur Installations-, Gebrauchs- und Wartungssicherheit des Gerätes.
- Vergewissern Sie sich vor der Inbetriebnahme des Gerätes, dass dieses in einwandfreiem Zustand ist und in einem gut gelüfteten Raum steht.
- Halten Sie die nachfolgenden Vorsichtsmaßnahmen immer strikt ein:
 - Verdecken Sie niemals die am Gerät vorhandenen Belüftungsschlitze und Auslassöffnungen.
 - Der Benutzer ist für die tägliche Routinereinigung zuständig, um das Gerät in gutem Zustand zu erhalten. Beachten Sie die Hinweise im **Abschnitt 6 „Reinigung und Wartung“**.
 - Benutzen Sie das Gerät ausschließlich zum Grillen von geeigneten Lebensmitteln und verwenden Sie es nicht für andere Zwecke. Eine bestimmungswidrige Verwendung kann zu schweren Personenschäden sowie Sachschäden durch z. B. hohe Temperaturen, Brand, etc. führen.
 - Vermeiden Sie es, das Gerät über längere Zeit hin leer zu betreiben. Heizen Sie das Gerät erst unmittelbar vor dem Gebrauch auf.
 - Lassen Sie das Gerät während des Betriebes niemals unbeaufsichtigt.
 - Unterbrechen Sie bei Defekten oder Betriebsstörungen die Stromversorgung am Hauptschalter, welcher dem Gerät vorgeschaltet ist.
 - Alle technischen Eingriffe, auch die Montage und die Instandhaltung dürfen ausschließlich vom qualifizierten Kundendienst durchgeführt werden.
 - Wenn das Gerät nicht mehr benutzt wird, trennen Sie es vor der Stromversorgung.

DE

6.1 Bedienung

Gerät vorbereiten

1. Reinigen Sie das Gerät vor dem ersten Gebrauch nach Anweisungen im Abschnitt 6 „**Reinigung**“.
2. Trocknen Sie das Gerät gründlich ab.

Gebrauchsanweisungen

3. Setzen Sie vor der Inbetriebnahme des Gerätes den Fettauffangbehälter in die vorgesehene Öffnung unter der Bratfläche ein.
4. Befestigen Sie den mitgelieferten Spritzschutz am Bratflächenrand des Gerätes.



Abb. 3



Abb. 4

Gerät in Betrieb nehmen

1. Schließen Sie das Gerät an die Stromversorgung an.
2. Schalten Sie über den Trennschalter das Gerät ein.

HINWEIS!

Die Bratfläche der Geräte 115309 und 115320 ist in zwei Heizzonen aufgeteilt, die getrennt über die entsprechenden Bedienelemente regelbar sind.

DE

Die folgenden Einstellungen gelten für die jeweiligen Heizzonen:

3. Stellen Sie mit dem Temperaturregler für die gewünschte Heizzone die Temperatur für die gewählten Speisen ein.

Folgende Einstellungen sind möglich:

0	- Aus-Position
50	- Mindesttemperatur
100 – 200	- Mittlere Temperatureinstellungen
300	- Höchsttemperatur

Die orange Aufheiz-Kontrollleuchte leuchtet auf und bleibt während der gesamten Aufheizzeit an. Sobald die eingestellte Temperatur erreicht ist, erlischt die orange Aufheiz-Kontrollleuchte.

Sollte die Temperatur sinken, schaltet das Heizelement erneut ein und die orange Aufheiz-Kontrollleuchte leuchtet wieder auf.

Speisenzubereitung

1. Heizen Sie die gewünschte Bratfläche bis auf die geeignete Temperatur für die ausgewählten Speisen vor.
2. Bereiten Sie das gewünschte Grillgut vor.
3. Legen Sie das Grillgut nach und nach auf die Bratfläche des Gerätes.
4. Beobachten Sie das Grillgut während des Grillens.
5. Wenden Sie das Grillgut zwischendurch.
6. Entnehmen Sie das fertige Grillgut von der Bratfläche mit geeignetem Grillbesteck (Grillzange, Grillgabel, etc.).

ACHTUNG!

Fett-/Bratrückstände können auf der Bratfläche einbrennen.

Reinigen Sie die Bratfläche nach jedem Grillvorgang mit dem mitgelieferten Reinigungsschaber, indem Sie Fett und Bratrückstände in Richtung Fettablauföffnung der Bratfläche in den Fettaufangbehälter schieben.

7. Wenn der Grillvorgang beendet ist und das Gerät nicht mehr benutzt wird, drehen Sie den Temperaturregler auf die Einstellung „0“.
8. Trennen Sie das Gerät mit dem Trennschalter von der Stromversorgung.

DE

Fettauffangbehälter

Während des Grillens fließen Fett und Bratrückstände über die Fettablauföffnung der Bratfläche in den Fettaufangbehälter.

ACHTUNG!

Setzen Sie immer vor dem Betrieb den Fettaufangbehälter im Gerät ein.

1. Kontrollieren Sie regelmäßig den Fettaufangbehälter.

WARNUNG!

Verbrennungsgefahr!

Der Fettaufangbehälter und der Inhalt werden während des Betriebes und bleiben einige Zeit nach dem Betrieb sehr heiß.

Seien Sie vorsichtig im Umgang mit dem Fettaufangbehälter.

Lassen Sie den Fettaufangbehälter und den Inhalt abkühlen, bevor Sie diesen entleeren.

2. Entleeren Sie den Fettaufangbehälter am Ende eines Arbeitstages, bei Bedarf auch zwischen den Grillvorgängen.

7 Reinigung und Wartung

7.1 Sicherheitshinweise zur Reinigung

- Trennen Sie das Gerät vor der Reinigung von der Stromversorgung.
- Lassen Sie das Gerät vollständig abkühlen.
- Achten Sie darauf, dass kein Wasser in das Gerät eindringt. Tauchen Sie das Gerät zum Reinigen nicht in Wasser oder andere Flüssigkeiten. Verwenden Sie keinen Druckwasserstrahl, um das Gerät zu reinigen.
- Verwenden Sie keine spitzen oder metallischen Gegenstände (Messer, Gabel etc.) um das Gerät zu reinigen. Spitze Gegenstände können das Gerät beschädigen und bei Kontakt mit stromführenden Teilen zu einem Stromschlag führen.
- Verwenden Sie zum Reinigen keine Scheuermittel, lösemittelhaltigen oder ätzende Reinigungsmittel. Diese können die Oberfläche beschädigen.

ACHTUNG!

Geben Sie niemals Eiswürfel auf die heiße Bratfläche, um das Gerät zu reinigen.

DE

7.2 Reinigung

1. Reinigen Sie das abgekühlte Gerät gründlich nach dem Grillvorgang.



Abb. 5

2. Entfernen Sie die Grillrückstände von der Bratfläche, indem Sie diese mit dem mitgelieferten Reinigungsschaber über die Fettablauföffnung in den Fettauffangbehälter schieben.

3. Nehmen Sie den Spritzschutz vom Gerät ab und reinigen Sie ihn mit warmem Wasser, einem weichen Tuch und mildem Reinigungsmittel.
4. Reinigen Sie anschließend die Bratfläche mit einem weichen Tuch und einem neutralen Reinigungsmittel.
5. Wischen Sie mehrfach mit klarem Wasser nach, um Rückstände des Reinigungsmittels vollständig zu entfernen.
6. Nehmen Sie den Fettauffangbehälter heraus und entleeren Sie ihn.

7. Reinigen Sie den Fettauffangbehälter mit warmem Wasser, einem Schwamm oder Spülbürste und einem milden Reinigungsmittel.
8. Spülen Sie mit klarem Wasser nach.
9. Wischen Sie das Gehäuse, den Belüftungskamin und die Bedienblende des Gerätes mit einem weichen Tuch, getränkt in warmes Wasser mit mildem Reinigungsmittel.
10. Trocknen Sie alle gereinigten Flächen und abnehmbaren Geräteteile anschließend gründlich ab.
11. Setzen Sie die abgenommenen Teile (Spritzschutz, Fettauffangbehälter) wieder im Gerät ein.
12. Tragen Sie auf die Bratflächen eine dünne Schutzschicht Speiseöl auf.

7.3 Wartung

Wir empfehlen mindestens 2-mal pro Jahr eine Wartung des Gerätes vom autorisierten Kundendienst durchzuführen, ggf. einen Wartungsvertrag abzuschließen.

Folgende Wartungsarbeiten sollten regelmäßig durchgeführt werden:

- Prüfung der Stromwerte jeder Phase
- Prüfung des vorschriftsmäßigen Einschaltens der Heizelemente.

8 Mögliche Funktionsstörungen

Die folgende Tabelle enthält Beschreibungen von möglichen Ursachen und Maßnahmen zur Behebung von Funktionsstörungen oder Fehler beim Betrieb des Gerätes. Wenn sich die Funktionsstörungen nicht beheben lassen, kontaktieren Sie den Kundendienst.

Geben Sie unbedingt die Artikel-Nummer, die Modell-Bezeichnung und die Serien-Nummer an. Diese Angaben finden Sie auf dem Typenschild des Gerätes.

Fehler	Mögliche Ursache	Behebung
Gerät ist an die Stromversorgung angeschlossen, heizt aber nicht auf	Anormale oder unterbrochene Stromversorgung	Stromversorgung und Anschlusskabel auf Schäden oder Fehler überprüfen
	Thermostat(e) defekt	Kundendienst kontaktieren
	Temperatur nicht eingestellt	Temperatur einstellen
	Heizelement(e) defekt	Kundendienst kontaktieren
	Sicherheitsthermostat wurde ausgelöst	Kundendienst kontaktieren
Heizleistung lässt sich nicht regulieren	Temperaturregler defekt	Kundendienst kontaktieren
	Thermostat(e) defekt	Kundendienst kontaktieren

9 Entsorgung

Elektrogeräte



Elektrogeräte sind mit diesem Symbol gekennzeichnet. Elektrogeräte müssen fachgerecht und umweltgerecht verwertet und entsorgt werden. Elektrogeräte dürfen nicht in den Hausmüll. Trennen Sie das Gerät von der Stromversorgung und entfernen Sie das Anschlusskabel vom Gerät.

Geben Sie Elektrogeräte bei den dafür vorgesehenen Sammelstellen ab.