

700-400 | 700-800 | 700-1200



285200 - 285201 - 285203

Bartscher GmbH
Franz-Kleine-Str. 28
D-33154 Salzkotten
Njemačka

tel. +49 5258 971-0
fax.: +49 5258 971-120
Servisna infolinija: +49 5258 971-197
www.bartscher.com

Verzija: 1.0

Datum izdavanja: 2024-01-29

Originalne upute za montažu

Tehnički podaci

Naziv:	Kuhinjski reling 700-400
Broj art.:	285200
Materijal:	nehrđajući čelik
Predviđeno za:	700 serija
Širina uređaja u mm:	400
Nosivost, maks. u kg:	15
Dubina površine za odlaganje proizvoda u mm:	75
Dimenzije (Š. x D. x V.) u mm:	400 x 200 x 80
Težina u kg:	3,1

Kuhinjski reling 285200 kao dodatni pribor je kompatibilan sa sljedećim uređajima:

2851121	Plinski štednjak	2855061	Ploča za roštilj
287410	Električni štednjak	2855071	Ploča za roštilj
286102	Električni štednjak	2856211	Roštilj na vulkansku lavu
286411	Indukcijsko kuhalo	286917	Friteza
284804	Radni element	2859171	Friteza
286301	Bemar	2859251	Friteza
286710	Multi tava	286628	Aparat za održavanje topline
286506	Ploča za roštilj	286305	Kuhalo za tjesteninu
286507	Ploča za roštilj	2853051	Kuhalo za tjesteninu

Naziv:	Kuhinjski reling 700-800
Broj art.:	285201
Materijal:	nehrđajući čelik
Predviđeno za:	700 serija
Širina uređaja u mm:	800
Nosivost, maks. u kg:	15
Dubina površine za odlaganje proizvoda u mm:	75
Dimenzije (Š. x D. x V.) u mm:	800 x 200 x 80
Težina u kg:	4,7

Kuhinjski reling 285201 kao dodatni pribor je kompatibilan sa sljedećim uređajima:

2851051	Plinski štednjak	284007	Radni element
2851241	Plinski štednjak	286302	Bemar
2851271	Plinski štednjak	286508	Ploča za roštilj
2851251	Plinski štednjak	286509	Ploča za roštilj
287420	Električni štednjak	2855081	Ploča za roštilj
287431	Električni štednjak	2855051	Ploča za roštilj
286104	Električni štednjak	2856311	Roštilj na vulkansku lavu
286225	Električni štednjak	286922	Friteza
286326	Električni štednjak	2859271	Friteza
286234W	Električni štednjak	286310	Kuhalo za tjesteninu
286421	Indukcijsko kuhalo	2853101	Kuhalo za tjesteninu

Naziv:	Kuhinjski reling 700-1200
Broj art.:	285203
Materijal:	nehrđajući čelik
Predviđeno za:	700 serija
Širina uređaja u mm:	1200
Nosivost, maks. u kg:	15
Dubina površine za odlaganje proizvoda u mm:	75
Dimenzije (Š. x D. x V.) u mm:	1200 x 200 x 80
Težina u kg:	6,3

Pridržavamo pravo na uvođenje tehničkih izmjena!

Kuhinjski reling 285203 kao dodatni pribor je kompatibilan sa sljedećim uređajima:

2851161	Plinski štednjak	286106	Električni štednjak
2851361	Plinski štednjak	286302	Električni štednjak
2851261	Plinski štednjak	286508	Električni štednjak
2851371	Plinski štednjak		

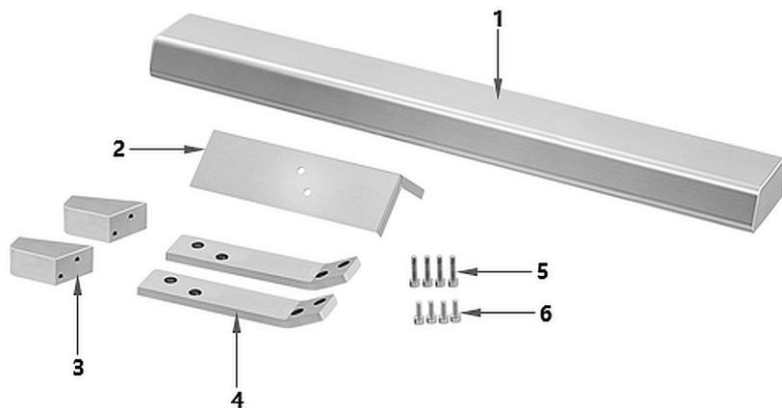
HR

Namjenska uporaba

Opremanje uređaja serije 700 kuhinjskim relingom nije samo pitanje stila, ali i optimalizacije sigurnosti i funkcionalnosti. Povećanje razmaka od uređaja učinkovito smanjuje opasnost od opeklina zbog kontakta s područjima s visokom temperaturom. Osim toga robusna konstrukcija omogućava komforno čuvanje lonaca, tava i tanjura.

Opseg isporuke / Naziv elementa

1. Otpakirajte kuhinjski reling i uklonite cijeli pakirni materijal sukladno propisima o zaštiti okoliša.
2. Provjerite kompletnost isporuke prema sljedećem popisu:



HR

Crtež 1

1. Šina- polica
2. Šablona za bušenje otvora
3. Kontradržač (2x)
4. Čelična ravna letva, savinuta (2x)
5. Imbus vijci M6 x 30 mm (4x)
6. Imbus vijci M6 x 20 mm (4x)

NAPOMENA!

Potrebni alati: Imbus ključ 5 mm

Montaža

1. Kako biste kuhinjski reling montirali na primjer na plinski štednjak, najprije izvucite rešetku, zaštitu plamenika i udubljenje za kuhanje.

NAPOMENA!

Ako se ne radi o plinskom štednjaku treba demontirati zaštitu.



Crtež 2



Crtež 3



Crtež 4

2. U uređaju izbušite potrebne otvore.
3. U tu svrhu isporučenu šablonu za bušenje otvora postavite na rubove uređaja s vanjske strane i pomaknite ju sve dok ne osjetite otpor.
4. Izbušite otvore (2x lijevi i 2x desni) na mjestima određenim na šablona.

5. Nakon toga s vanjske strane ravne letve spojite s kontradržačima unutar kućišta pomoću četiri kratka imbus vijka M6.

Najprije vijke samo malo stegnite kako biste si olakšali montažu i nivelirali šine police.

6. Poslije šinu postavite na ravne letve.
7. Šinu- policu spojite s ravnim letvama pomoću dugih imbus vijaka M6.

I ove vijke na početku samo malo stegnite.



Crtež 5

8. Sad nivelirajte šinu police.
Kuhinjski reling je pravilno montiran kad je njegov kraj u ravnini s uglovima i gornjim rubom kućišta.
9. Dobro stegnite svih osam vijaka.

Čišćenje

POZOR!

Za čišćenje ne upotrebljavate abrazivna sredstva za koja sadrže razrjeđivače niti agresivna sredstva za čišćenje. Takva bi sredstva mogla oštetiti površinu uređaja.

HR

1. Kuhinjski reling redovito čistite toplom vodom i vlažnom krpicom. Po potrebi upotrijebite blago sredstvo za čišćenje.
2. Kuhinjski reling osušite mekanom krpicom.