

**23L, 900W**



**610836**

Bartscher GmbH  
Franz-Kleine-Str. 28  
D-33154 Salzkotten  
Alemania

tel. +49 5258 971-0  
fax: +49 5258 971-120

**Línea de asistencia técnica:** +49 5258 971-197  
[www.bartscher.com](http://www.bartscher.com)



Diseño: 5.0

Fecha de elaboración: 2024-05-16

---

## Manual de instrucciones original

1	La seguridad.....	2
1.1	Descripción de las palabras claves de seguridad y peligro.....	2
1.2	Indicaciones de seguridad .....	3
1.3	Uso conforme a su destino .....	7
1.4	Uso no conforme a su destino .....	7
2	Información general.....	8
2.1	Responsabilidad y garantía .....	8
2.2	Protección de los derechos de autor.....	8
2.3	Declaración de conformidad .....	8
3	Transporte, embalaje y almacenamiento.....	9
3.1	Control de entregas .....	9
3.2	Embalaje.....	9
3.3	Almacenamiento .....	9
4	Especificaciones.....	10
4.1	Datos técnicos .....	10
4.2	Vista general de los subgrupos.....	11
4.3	Funciones del aparato .....	11
5	Instalación y servicio .....	12
5.1	Instalación.....	12
5.2	Conceptos básicos para cocinar en el microondas.....	13
5.3	Utensilios de cocina aptos para usar en el microondas .....	14
5.4	Manejo .....	15
6	Limpieza .....	20
6.1	Indicaciones de seguridad para la limpieza .....	20
6.2	Limpieza .....	20
7	Posibles fallos.....	21
8	Recuperación .....	22



**¡Antes de comenzar su utilización debe leer el manual de instrucciones y a continuación, guardarlo en un lugar accesible!**

Este manual de instrucciones incluye una descripción de la instalación del aparato, su uso y la conservación y es una fuente importante de información y una guía. El conocimiento de todas las indicaciones relativas a la seguridad y el funcionamiento contenidas en este manual será condición imprescindible para el funcionamiento correcto y seguro del aparato. Además, se aplican las regulaciones sobre prevención de accidentes, normas sobre prevención de riesgos laborales y regulaciones legales vigentes en materia de uso del aparato.

Antes de empezar a utilizar el aparato, y en particular antes de ponerlo en funcionamiento, lea este manual de instrucciones para evitar daños personales y materiales. Un uso indebido puede provocar daños.

Este manual de instrucciones es una parte integral del producto y debe conservarse junto con el dispositivo y estar disponible en todo momento. Al transferir el aparato, también es necesario proporcionar este manual de instrucciones.

ES

## 1 La seguridad

El aparato se ha fabricado conforme a los principios técnicos vigentes actualmente. Sin embargo, el aparato puede convertirse en una fuente de peligro si se utiliza de forma incorrecta o contraria a su destino. Todas las personas que utilicen el aparato deberán seguir la información indicada en este manual de instrucciones y respetar las indicaciones de SSL.

### 1.1 Descripción de las palabras claves de seguridad y peligro

Las indicaciones importantes sobre la seguridad y la información de advertencia están indicadas en este manual de instrucciones por medio de declaraciones de advertencia. Se deberán cumplir estrictamente estas indicaciones para evitar accidentes y daños a personas y cosas.



**¡PELIGRO!**

La palabra clave **PELIGRO** advierte sobre peligros que pueden provocar heridas graves o la muerte, si no se evitan.



### ¡ADVERTENCIA!

La palabra clave **ADVERTENCIA** advierte sobre peligros que pueden provocar heridas importantes, graves o la muerte, si no se evitan.



### ¡PRECAUCIÓN!

La palabra clave **PRECAUCIÓN** advierte sobre peligros que pueden provocar heridas leves o moderadas, si no se evitan.

### ¡ATENCIÓN!

La palabra clave **ATENCIÓN** indica un posible daño a la propiedad que puede ocurrir si no se siguen las instrucciones de seguridad.

### ¡INDICACIÓN!

El símbolo **INDICACIÓN** le familiariza al usuario con la información sucesiva y las indicaciones sobre la utilización del aparato.

## 1.2 Indicaciones de seguridad

### Corriente eléctrica

- Una tensión de la red demasiado alta o una instalación incorrecta pueden provocar una descarga eléctrica.
- Conecte el aparato solo cuando los datos de la placa de características correspondan a la tensión de la red.
- Para evitar cortocircuitos eléctricos, mantenga el aparato seco.
- Si durante el funcionamiento se producen fallos, desconecte inmediatamente el aparato de la fuente de alimentación.
- No toque la clavija del aparato con las manos mojadas.
- Nunca agarre el aparato si éste se ha caído en el agua. Desconecte inmediatamente el aparato de la fuente de alimentación.
- Solo personal o talleres especializados podrán reparar y abrir la carcasa del aparato.
- No lleve el aparato agarrándolo por cable de alimentación.
- No permita que el cable de alimentación entre en contacto con fuentes de calor y cantos agudos.
- No doble, presione ni ate el cable de alimentación.

- Siempre desenrolle completamente el cable de alimentación del aparato.
- No coloque nunca el aparato u otros objetos sobre el cable de alimentación.
- Para desconectar el aparato de la fuente de alimentación, siempre tire de la clavija.
- El cable de alimentación debe ser revisado periódicamente para determinar si presenta algún daño. No utilice el aparato con el cable de alimentación dañado. Si el cable está dañado, deba encargarlo al servicio técnico o a un técnico calificado su sustitución.

### ¡Peligro de incendio / peligro de explosión!

- No introducir en el interior ningún objeto (libros de cocina, paños, etc.). Un encendido repentino del aparato podría estropear estos objetos e incluso quemarlos.
- Durante el calentamiento o preparación de los alimentos en recipientes inflamables como el plástico o el papel, el aparato debe estar continuamente en observación ya que existe riesgo de un sobrecalentamiento del aparato.
- Si los objetos en el interior del aparato se queman, deben dejarse las puertas cerradas, apagar el aparato, desacoplar el enchufe de la toma de corriente y apagar el fusible principal.
- No se deben utilizar ollas, sartenes o cubiertos de metal. El metal podría producir un chisporroteo en el interior del aparato. Deben emplearse únicamente vajillas de material resistente a altas temperaturas, indicadas para ser utilizadas en el microondas (ver capítulo 5.3).
- No calentar alimentos o bebidas en recipientes cerrados o sellados. ¡Los recipientes podrían reventar en el aparato o dañar al usuario al abrirlos!
- No calentar en el microondas huevos frescos o cocidos. Con cáscara o sin ella, los huevos pueden explotar.
- Los alimentos con piel gruesa como las patatas, calabacines, manzanas o castañas deben pelarse antes de calentar.
- No introducir en el microondas mezclas de agua con aceite o grasas, ya que pueden explotar.

### Seguridad durante el manejo de microondas

- No freír en el aparato ningún alimento. El aceite caliente podría producir quemaduras en la piel o estropear el aparato.
- Los alimentos en el microondas no se calientan de manera uniforme. Además, los recipientes están generalmente más calientes que los alimentos. Se debe cuidadosamente comprobar la temperatura de los alimentos, especialmente en el caso de niños. **¡Riesgo de quemaduras!**
- Al calentar bebidas en el microondas puede producirse supercalentamiento. El líquido alcanza la temperatura de ebullición, sin signos de que hierve. Debido a ello, debe tomar el recipiente con cuidado. Un movimiento brusco al retirarlo del aparato podría verter el líquido. **¡Riesgo de quemaduras!**
- Por esta razón, no deben emplearse recipientes altos y estrechos, con cuellos angostos.
- En los recipientes con líquidos debe introducirse una cucharilla (no metálica) o una varilla de cristal y colocar el recipiente en el centro del plato giratorio. Mezclar el líquido antes de calentarlo y a la mitad del proceso. Después de calentar debe esperar, mezclar con cuidado el líquido en el recipiente y retirarlo del interior del aparato.
- Debido a que los alimentos no se calientan uniformemente, el contenido de los biberones debe mezclarse con cuidado, agitarlo y a continuación, antes de dar el biberón, comprobar la temperatura del alimento. **¡Antes de calentar el alimento retirar la tapa y la tetina!**

### ¡Riesgo de la radiación de microondas!

El impacto de las microondas en el organismo humano puede provocar lesiones. Con el fin de evitar los resultados del peligro, se deben seguir las siguientes precauciones de seguridad.

- No se debe encender el microondas con la puerta abierta, ya que podría producirse una exposición a las ondas electromagnéticas excesiva y perjudicial.
- ¡No cambiar nunca los cierres de seguridad!
- Es de máxima importancia que las puertas no estén estropeadas y se puedan cerrar correctamente. Entre los defectos importantes de las puertas se encuentran:
  - malformación de las puertas, puertas dobladas.
  - las bisagras o tornillos no están fijos,
  - las juntas de la puerta están estropeadas,
  - el cristal está roto,
  - el cierre de seguridad está estropeado.
- Entre la puerta y el aparato no debe encontrarse ningún objeto extraño.

- Las juntas de la puerta deben cerrar herméticamente y estar limpias. En el caso de estar sucias o estropeadas, podrían salir del aparato ondas electromagnéticas. Deben eliminarse todos los restos que puedan acumularse en las juntas (detergente, polvo, grasa, etc....).

### Personal operativo

- El aparato puede ser utilizado por niños de más de 8 años de edad, por personas con discapacidades físicas, sensoriales o mentales, con poca experiencia y/o conocimientos, si se encuentran bajo supervisión o han sido instruidos sobre el uso seguro del aparato y comprendido los riesgos que conlleva. Los niños no deben jugar con el dispositivo.
- No deje el aparato en presencia de niños sin supervisión.
- La limpieza y el mantenimiento no deben realizarse por los niños.

### Uso indebido

- El uso indebido o prohibido puede causar daños en el aparato.
- Se puede utilizar el aparato solamente cuando su condición técnica no plantea ninguna objeción y permite un trabajo seguro.
- Se puede utilizar el aparato solamente cuando todas las conexiones fueron realizadas de acuerdo con las normas.
- Se puede utilizar el aparato solamente cuando está limpio.
- Utilice únicamente repuestos originales. Nunca intente reparar el aparato usted mismo.
- No está permitido realizar ningunos cambios o modificaciones en el aparato.



### 1.3 Uso conforme a su destino

Esta prohibido cualquier uso del aparato para fines diversos y/o desviarse de su uso descrito a continuación, y se considera uso contradictorio a su uso previsto.

El uso conforme a lo previsto es el siguiente:

- calentar y descongelar platos con el uso de recipientes apropiados.

Este aparato puede usarse en un hogar y en lugares parecidos como por ejemplo:

- en cocinas para los empleados de tiendas, oficinas y otras instalaciones de trabajo;
- en granjas;
- por los clientes en hoteles, moteles y otros lugares residenciales;
- en casas de huéspedes.

### 1.4 Uso no conforme a su destino

Un uso no conforme a su destino puede provocar daños a personas y objetos debido a una tensión eléctrica peligrosa, el fuego o alta temperatura. Con la ayuda del aparato, solo se puede llevar a cabo el trabajo que se describe en este manual.

ES

El uso no conforme a lo previsto es el siguiente:

- para fines industriales y de laboratorio,
- como lugar de almacenamiento (p.ej. para recipientes de cocina),
- secar papel, textiles u otros materiales inflamables,
- calentar líquidos o materiales inflamables, nocivos, volátiles, etc.

## 2 Información general

### 2.1 Responsabilidad y garantía

Toda la información e indicaciones contenidas en este manual de instrucciones han sido elaboradas conforme a las disposiciones vigentes, los conocimientos actuales de fabricación e ingeniería, nuestros conocimientos y experiencia de varios años. En el caso de pedidos de modelos especiales u opciones adicionales, así como en situaciones donde se apliquen los conocimientos técnicos más recientes, en ciertas ocasiones, el aparato entregado podría diferenciarse de las explicaciones y figuras contenidas en este manual de instrucciones.

El fabricante no se hace responsable de los daños y fallos derivados de:

- incumplimiento de las indicaciones,
- uso no conforme a su destino,
- introducción de modificaciones técnicas por el usuario,
- uso de piezas de recambio no admitidas.

Nos reservamos el derecho de introducir modificaciones técnicas en el producto para mejorar el rendimiento del aparato y su desarrollo.

ES

### 2.2 Protección de los derechos de autor

Este manual de instrucciones y los textos, dibujos, fotografías y otros elementos contenidos en él están protegidos por los derechos de autor. Se prohíbe estrictamente la reproducción de cualquier forma y modo del contenido del manual de instrucciones (también de sus fragmentos), así como la utilización y/o la transmisión del contenido a terceros sin la autorización escrita del fabricante. Las infracciones de lo anterior serán sancionadas con indemnizaciones. Nos reservamos el derecho de presentar reclamaciones adicionales.

### 2.3 Declaración de conformidad

El aparato cumple con las normas vigentes actuales y las directrices de la Unión Europea. Lo anterior queda confirmado mediante la Declaración de Conformidad CE. En caso si la necesite, le enviaremos con mucho gusto una declaración de conformidad correspondiente.

## 3 Transporte, embalaje y almacenamiento

### 3.1 Control de entregas

Tras la recepción del producto, revise inmediatamente que el producto esté completo y que no haya sufrido daños durante el transporte. En el caso de detectar daños visibles causados durante el transporte, rechace el aparato o acéptelo de forma condicionada. Deje constancia del alcance de los daños en la documentación de transporte/albarán del transportista y presente una reclamación. Comuníquese inmediatamente los daños ocultos que descubra, ya que las reclamaciones de indemnización podrán presentarse solo dentro de los plazos de reclamación vigentes.

En el caso de que falte alguna pieza o accesorios, póngase en contacto con nuestro Servicio de Atención al Cliente.

### 3.2 Embalaje

No tire la caja del aparato. Puede ser útil para guardar el aparato durante mudanzas o al enviarlo a nuestro punto de servicio técnico en caso de posibles averías.

El embalaje y cada uno de los componentes han sido fabricados con materiales reciclables. En particular, son: películas y bolsas de plástico, envoltorio de cartón. Si desea reciclar el embalaje, respete las disposiciones vigentes de su país. Los materiales de embalaje adecuados para su reutilización deben ser reciclados.

ES

### 3.3 Almacenamiento

Mantenga el embalaje cerrado hasta el momento de la instalación del aparato y, durante el almacenamiento, respete las indicaciones en el exterior del embalaje relativas al modo de colocación y almacenamiento. Almacene el producto solo en las siguientes condiciones:

- en espacios cerrados
- en ambientes secos y libres de polvo
- lejos de los medios agresivos
- en lugares protegidos de la luz del sol
- en lugares protegidos de los choques mecánicos.

En caso de un almacenaje prolongado (por más de tres meses), controle regularmente el estado de todas las partes y el embalaje. Si es necesario, el embalaje debe ser reemplazado por uno nuevo.

### 4 Especificaciones

#### 4.1 Datos técnicos

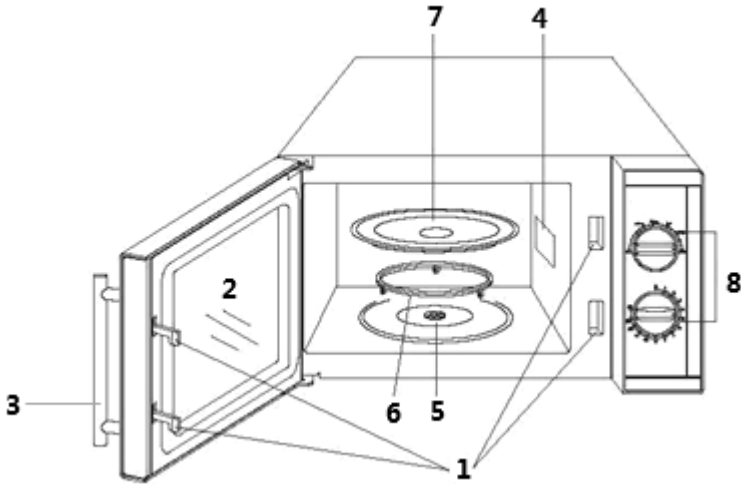
Denominación:	<b>Microondas 23L, 900W</b>
Número de artículo:	<b>610836</b>
Material:	acero inoxidable
Material de la cámara:	acero inoxidable
Material del plato giratorio:	vidrio
Diámetro del plato giratorio en mm:	270
Potencia del microondas en W:	900
Cantidad de magnetrones:	1
Cantidad de niveles de potencia:	6
Capacidad en litros:	23
Medidas de la cámara de cocción (anch. x prof. x al.) en mm:	315 x 290 x 200
Ajuste de tiempo hasta, en minutos:	30
Potencia nominal:	1,4 kW   230 V   50 Hz
Medidas (anch. x prof. x alt.) en mm:	480 x 395 x 280
Peso en kg:	12,8

¡Se reserva el derecho de realizar modificaciones técnicas!

#### Versión / propiedades

- Funciones:
  - calentar
  - descongelar
- Temporizador: manual
- Plato giratorio
- Iluminación interior

### 4.2 Vista general de los subgrupos



- |                                   |                             |
|-----------------------------------|-----------------------------|
| 1. Sistema de cierre de seguridad | 2. Puerta con cristal       |
| 3. Mango de la puerta             | 4. Orificios de ventilación |
| 5. Motor de plato giratorio       | 6. Anillo de rodillos       |
| 7. Plato giratorio de cristal     | 8. Panel de control         |

ES

### 4.3 Funciones del aparato

El microondas está diseñado para calentar y descongelar alimentos con el uso de utensilios de cocina aptos para microondas. Puede utilizar las muletillas correspondientes para ajustar la potencia y el tiempo en función de los alimentos.

## 5 Instalación y servicio

### 5.1 Instalación

#### Desembalaje / colocación

- Desembale el aparato y retire todos los elementos de embalaje externos e internos y las medidas de seguridad de transporte.



**¡PRECAUCIÓN!**

#### **¡Riesgo de sofocación!**

Imposibilite a los niños el acceso a los materiales de embalaje, tales como: sacos de plástico y los elementos de poliestireno extruido.

- Si en el aparato hay una película protectora, retírela. La película debe eliminarse lentamente para que no queden restos del pegamento. Elimine cualquier resto del pegamento con un disolvente apropiado.
- Tenga cuidado de no dañar la placa de características y las instrucciones de advertencia en el aparato.
- **Nunca** coloque el aparato en un entorno húmedo o mojado.
- Coloque el aparato de tal modo que los elementos de conexión sean fácilmente accesibles para desenchufar rápidamente si fuera necesario.
- El aparato debe colocarse sobre una superficie con siguientes características:
  - plana, con suficiente capacidad de carga, resistente al agua, seca y resistente a altas temperaturas
  - lo suficientemente grande para poder manipular el aparato sin problemas
  - de fácil acceso
  - con una buena ventilación.
- Debe mantener una distancia suficiente de los bordes de la mesa. El dispositivo podría volcar y caerse.

## Instalación y servicio

- Para que el aparato funcione correctamente debe comprobar que haya una ventilación adecuada.
- ¡Nunca se deben cubrir las salidas de ventilación!
- Debe dejarse la siguiente distancia de seguridad:
  - por arriba 20 cm
  - fondo 10 cm
  - 5 cm. por cada lateral.
- La distancia del aparato con otros aparatos de radio, televisores, etc. debe de ser al menos de 2 m para evitar interferencias.

### Conexión a la electricidad

- Compruebe que los datos técnicos del aparato (ver placa de identificación) corresponden a los datos de la red eléctrica local.
- Conecte el aparato a una toma de corriente individual con un contacto de protección suficiente. No conecte la clavija a un ladrón.
- Coloque el cable de tal manera que nadie pueda pisarlo o tropezar con él.

ES

## 5.2 Conceptos básicos para cocinar en el microondas

En lugar de la tradicional fuente de calor, en el microondas hay una lámpara que emite ondas electromagnéticas. Las ondas, al igual que las de radio, son invisibles. Se pueden ver sólo sus efectos. Las ondas pueden penetrar materiales como el cristal, la porcelana, materiales plásticos y papel. Debido a que estos materiales no contienen agua, grasa ni aceite, no se calientan en el microondas.

Las microondas penetran en las moléculas de agua, aceites o grasas y las hacen vibrar. Como resultado de la fricción se crea calor, que es utilizado para cocinar, calentar o descongelar.

Al cocinar con microondas, el calor estará en el interior del producto cocinado, al contrario de los procesos de cocción o asado, en el que el calor proviene de fuera.

Si el aparato no está estropeado, la energía creada por el aparato remane en su interior y no perjudica al usuario.

- Deben introducirse con cuidado los alimentos en el microondas, los pedazos más grandes deben colocarse hacia el exterior.
- Recuerde el tiempo de preparación. Es mejor seleccionar el tiempo más corto posible y en caso de necesidad, alargarlo. Un plato cocinado durante demasiado tiempo puede incendiarse o provocar humo.
- Deben taparse los alimentos al cocinar. De este modo, se calientan uniformemente y no salpican.

- Al cocinar, dar la vuelta a los alimentos al menos una vez. De esta forma se acelera el proceso de preparación, por ejemplo en pollos o hamburguesas. Darle la vuelta a las porciones grandes, como por ejemplo asados, al menos una vez.
- Debe darle la vuelta a alimentos como las albóndigas, a la mitad de tiempo de preparación, removerlas de dentro para fuera y viceversa.

### 5.3 Utensilios de cocina aptos para usar en el microondas

- Comprobar que la vajilla puede ser utilizada en el microondas.

**Test:** colocar la vajilla con un vaso de agua (no encender nunca el aparato con recipientes vacíos) y calentar al máximo durante 60 segundos. Una vajilla adecuada estará templada. Si está caliente, no es adecuada para usar en el microondas.

Una vajilla de material adecuado deja pasar las microondas. La energía pasa a través del recipiente y calienta los alimentos.

- No se deben utilizar vajillas de metal o con piezas metálicas (por ejemplo platos con decoración dorada). Las microondas no pasan a través del metal.
  - No utilizar productos reciclados, ya que podrían contener pequeños trozos de metal. Si se utilizan estos recipientes se puede producir chisporroteo en el microondas e incluso un incendio.
  - Se recomienda utilizar vajillas ovales o redondas, no cuadradas, ya que las esquinas de este tipo de vajilla se calientan rápidamente.
  - Una vajilla plana y ancha es más adecuada para cocinar con microondas que una vajilla alta y estrecha. En las vajillas planas los alimentos se calientan uniformemente.
7. Para evitar quemar los alimentos en el borde de la vajilla, se pueden recubrir los bordes con papel de aluminio fino. No se debe utilizar una gran cantidad de papel de aluminio y dejar una distancia mínima de 2,5 a 3,0 cm. entre el papel y los laterales del interior del microondas.



La siguiente tabla le será útil para elegir recipientes adecuados:

Recipiente para cocinar	Funcionamiento del microondas
Vidrio resistente al calor, cerámica, porcelana	sí
Vidrio no resistente al calor, cerámica, porcelana	no
Cerámica de vidrio resistente al calor	sí
Recipientes de plástico aptos para microondas	sí
Toallas de papel	sí
Platos metálicos o platos con elementos metálicos (por ejemplo, borde dorado)	no
Papel de aluminio & contenedor de papel de aluminio	no

## 5.4 Manejo

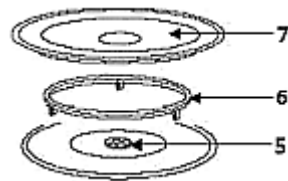
### Antes del uso

1. Vacíe la cámara de cocción.
2. Antes del primer uso, limpie el aparato y los accesorios de acuerdo con las instrucciones del capítulo 6 “Limpieza”.
3. Deje la puerta abierta para que el interior del horno se seque por completo.

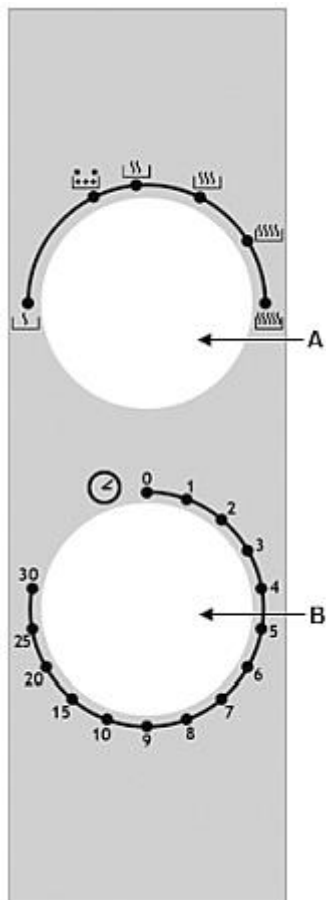
ES

### Colocación del plato de cristal

1. Coloque el anillo de rodillos (6) en la ranura del fondo de la cámara de tratamiento térmico.
2. Coloque el plato giratorio de cristal (7) con el lado ranurado hacia abajo en el fondo de la cámara y gírelo hasta que encaje en el accionamiento del plato giratorio de cristal (5).



## Panel de control



**A** - Regulador de nivel de potencia

Niveles de potencia (6)

	Alto	Potencia 100%
	Medio-alto	Potencia 85%
	Medio	Potencia 66%
	Medio-bajo	Potencia 48%
	Descongelación	Potencia 40%
	Bajo	Potencia 17%

**B** - Temporizador (0 - 30 min.)

### Calentar platos



#### ¡ADVERTENCIA!

##### ¡Peligro de quemaduras por recipientes calientes!

Los utensilios de cocina pueden calentarse mucho al disipar la alta temperatura de los alimentos.

Retire la vajilla utilizando obligatoriamente guantes de cocina o un paño de cocina.



#### ¡PRECAUCIÓN!

##### ¡Riesgo de inflamación!

Debe vigilar el aparato, especialmente cuando se utilicen niveles de potencia elevados.

Si se producen sonidos extraños, desbordamiento de alimentos o burbujeo de líquidos, reduzca la potencia.

1. Antes de cada uso, asegúrese de que el plato giratorio de cristal (7) y el anillo de rodillos (6) estén bien asentados.

La cámara de tratamiento térmico debe estar limpia; el anillo de rodillos (6) debe encontrarse en la ranura; el plato giratorio de vidrio (7) debe estar encajado en la propulsión del plato giratorio.

#### INDICACIÓN:

No utilice nunca el aparato sin el plato giratorio de cristal y sin un recipiente para alimentos o sin alimentos.

No debe sobresalir nada del borde del plato giratorio.

No caliente alimentos directamente sobre el plato giratorio de cristal (7).

Cuando se calienten varios trozos / piezas, distribúyalos uniformemente en el plato / en el recipiente para que no se toquen entre sí.

2. Coloque el recipiente con los alimentos sobre el plato giratorio de cristal (7).
3. Cierre la puerta, comprobando que las juntas de la puerta están libres de objetos extraños y que la puerta cierra correctamente.

4. Utilice el mando correspondiente para ajustar el nivel de potencia y el tiempo de tratamiento térmico requerido (1 - 30).

El tiempo de tratamiento térmico depende de las siguientes características del alimento:

temperatura inicial:	cuanto más baja, el tiempo de procesamiento más largo
densidad:	cuanto más alta, el tiempo de procesamiento más largo
humedad:	cuanto más baja, el tiempo de procesamiento más largo
molde:	cuanto más grueso, el tiempo de procesamiento más largo
peso:	cuanto más alto, el tiempo de procesamiento más largo

### ¡INDICACIÓN!

**En cuanto se ajusta el tiempo de tratamiento térmico, el aparato arranca.**

ES


La cámara de tratamiento térmico se ilumina y el plato giratorio de cristal gira.

5. Asegúrese de que el plato giratorio de cristal pueda girar siempre libremente.
6. Para detener el aparato mientras está en funcionamiento, abra la puerta.
7. El temporizador siempre debe ponerse en "0" si se retiran los alimentos antes de que haya transcurrido el tiempo programado o cuando el aparato no está en funcionamiento.

Una vez transcurrido el tiempo, se oirá la señal acústica.

9. Abra la puerta con ayuda del asa de la puerta y retire los alimentos.

### Técnicas de descongelado

La función  (DESCONGELADO) del aparato permite el descongelado fácil de alimentos. La energía creada por las microondas calienta la capa exterior del producto, y el calor llega paulatinamente al interior. Gracias a ello, el producto se descongela uniformemente.

1. Antes de descongelar, retirar el empaquetado.
2. Depositar el alimento en un plato.

Durante el descongelado actuar de acuerdo con las siguientes indicaciones:

### **Cubrir**

Los platos deben estar cubiertos para:

- acelerar el calentamiento,
- evitar que los alimentos se sequen,
- evitar el goteo de grasa en el interior del aparato.

Excepciones: pan, bollería, alimentos empanados y alimentos que deben estar crujientes no deben cubrirse.

### **Dar la vuelta / mezclar**

Casi todos los alimentos para su descongelado deben ser al menos una vez volteados o mezclados.

1. Se recomienda dividir los trozos viscosos tan rápido como sea posible.

### **Porciones pequeñas**

Las porciones pequeñas se descongelan uniformemente y más rápido que las porciones grandes.

1. Por este motivo, se debe cortar los alimentos en trozos más pequeños.

De esta forma, se puede cocinar un menú completo de forma más fácil y rápida.

ES

### **Alimentos delicados**

Los alimentos delicados como patés, pasteles, cremas, quesos o panes deben ser descongelados sólo en partes y el proceso de descongelado debe finalizarse a temperatura ambiente. De esta forma, se evita que los alimentos estén calientes por fuera pero su interior esté aún congelado.

### **Ajuste de tiempo**

El ajuste del tiempo es muy importante ya que garantiza una continuación permanente del proceso de descongelado. Después de descongelar se debe rápidamente servirse del producto. No se debe congelar de nuevo los productos descongelados.

## 6 Limpieza

### 6.1 Indicaciones de seguridad para la limpieza

- Antes de limpiar, debe desconectar el aparato de la fuente de alimentación.
- Deje que el aparato se enfríe completamente.
- Vigile que no entre el agua en el aparato. Nunca sumerja el aparato en agua u otros líquidos durante la limpieza. No utilice un chorro de agua a presión para limpiar el aparato.
- Para limpiar el aparato no utilice ningunos objetos afilados o metálicos (cuchillo, tenedor, etc.). Los objetos punzantes pueden dañar el aparato y, en caso de contacto con los elementos conductores, provocar una descarga eléctrica.
- No utilice para la limpieza ningún producto abrasivo que contenga disolvente ni cáustico. Estos pueden dañar la superficie.

### 6.2 Limpieza

1. Limpie el aparato con regularidad, siempre al final de la jornada; y si es necesario, incluso con más frecuencia.
2. Elimine cuidadosamente los restos de comida y bebida de las paredes interiores con un paño suave y húmedo. Para la suciedad persistente, se puede utilizar también un detergente suave.
3. Las partes externas deben limpiarse con un paño suave y húmedo.

#### **¡ATENCIÓN!**

**Para proteger los componentes del interior del aparato de daños, no permita que el agua entre por las ranuras de ventilación.**

4. Limpie la puerta, las juntas de la puerta y los componentes adyacentes con un paño ligeramente humedecido.
5. Limpie el panel de control solo con un paño suave y húmedo. Deje la puerta del aparato abierta en todo momento para evitar que arranque accidentalmente.
6. Limpie el anillo de rodillos y plato giratorio de cristal con regularidad usando un producto de limpieza suave o en el lavavajillas.
7. Si se acumula agua de condensación dentro y fuera de la puerta, elimine la humedad con un paño suave.

#### **¡INDICACIÓN!**

**El agua de condensación se acumula cuando el aparato se utiliza en ambientes con alta humedad. La formación de agua de condensación es un fenómeno normal.**

## Posibles fallos

---

8. Los olores del interior del aparato pueden eliminarse al colocar una taza de agua con el zumo y la cáscara de un limón en un recipiente apto para microondas durante unos 5 minutos para calentar.
9. Seque el aparato cuidadosamente con un paño suave y seco.

## 7 Posibles fallos

### Si el microondas no funciona:

1. Asegúrese de que el aparato esté conectado correctamente a la fuente de alimentación. Retire el enchufe de la toma de corriente y espere unos 10 segundos antes de conectarlo correctamente.
2. Compruebe que el fusible no se ha fundido o que el interruptor principal no está apagado. Si funcionan correctamente, compruebe la conexión con otro aparato.
3. Asegúrese de que la puerta esté bien cerrada (sistema de bloqueo de la puerta). En caso contrario, no se generan microondas en la cámara de tratamiento térmico por razones de seguridad.

### INDICACIÓN:

**Si se pueden descartar todos los errores enumerados anteriormente, póngase en contacto con un profesional cualificado o con su distribuidor inmediatamente para que inspeccione y repare el aparato.**

### 8 Recuperación

#### Electrodomésticos



Los electrodomésticos están marcados con este símbolo. Los aparatos eléctricos deben desecharse y reciclarse de manera adecuada y respetuosa con el medio ambiente. Está prohibido tirar los aparatos eléctricos a la basura doméstica. Desconecte el aparato de la fuente de alimentación y retire el cable de conexión del aparato.

Los aparatos eléctricos deben llevarse a los puntos de recolección designados.