

**26L-1801B**



**400136**

Bartscher GmbH  
Franz-Kleine-Str. 28  
D-33154 Salzkotten  
Німеччина

Тел. +49 5258 971-0  
Факс: +49 5258 971-120  
**Технічна допомога:** +49 5258 971-197  
[www.bartscher.com](http://www.bartscher.com)

Версія: 2.0

Дата підготовки: 2019-12-02

**Оригінальна інструкція по монтажу**

## Технічні дані

Назва:	Змішувач з двома ручками 26L-1801B
Номер артикула:	400136
Матеріал::	Латунь, сталь
Матеріал ручки:	Метал (EUR)
Потік при 3 бар:	Витрата: 16 л/хв., Регулятор струменя: 26 л/хв.
Насадка регулятора струменя в мм:	55
Поворотний злив в °:	180
Діаметр отвору столу:	30 - 35
Приєднання AG:	1/2"
Кріплення за допомогою нарізного штуцера:	3/4"
Приєднання води:	1/2"
Розміри (шир. x гл. x вис.) в мм:	515 x 415 x 1.430
Вага в кг:	6,8

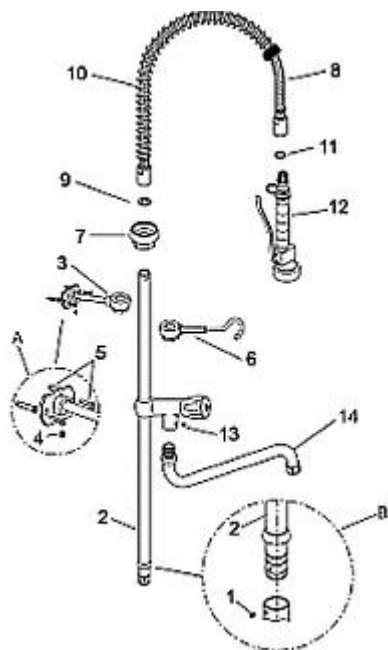
UK

Ми залишаємо за собою право на внесення технічних змін!

## Версія / властивості

- Вид арматури: змішувач з двома ручками
- Змішувач з душем для миття посуду
- Тип клапана: сідло клапана з нержавіючої сталі
- Вид монтажу: один отвір
- без відбою
- Установче кільце для довгого терміну експлуатації
- Висока ударо-, зносостійкість та стійкість до стирання
- Хімічна стійкість у великому діапазоні температур
- Відмінна антикорозійна стійкість
- Низький коефіцієнт тертя

## Список частин



1. Болт
2. Труба з нержавіючої сталі
3. Настінний тримач
4. Шестигранний болт
5. Болти (2x)
6. Крюк душа
7. Тримач пружини
8. Еластичний шланг
9. Прокладка
10. Спіральна пружина
11. Прокладка
12. Наконечник душа
13. Гвинт зливного клапана труби
14. Злив

Мал. 1

## Установка

1. Вставити змішувач в мийний стіл.
2. Відкрутити болт (А) / (мал. 1) від арматури. Ввести трубу з нержавіючої сталі (2) в монтажний отвір. Переконайтеся в правильному положенні кільця o-ring. Направити нижній кінець труби з нержавіючої сталі (2) на монтажний отвір (деталь В). Дотягнути болт (1), звертаючи увагу щоб не пошкодити прокладку труби.
3. Прикріпити настінний тримач (3) на стіні на відповідній висоті. Всунути настінний тримач (3) на трубу з нержавіючої сталі (2). Якщо настінний тримач (3) занадто довгий, відкрутити шестигранний болт (4) на круглому фланці і вкоротити настінний тримач (3) за допомогою пилки для металу. Вставити утримувач картки в круглий фланець і міцно дотягнути шестигранний болт (4). Прикріпити настінний тримач за допомогою доданих болтів (5) до стіні (деталь А). Загвинтити гайки за допомогою гайкового ключа 32 мм або хромованих щипців.

4. Вставити гак душа (6) на трубу з нержавіючої сталі (2), не прикріплюючи його. Положення гака для душа буде відрегульовано пізніше.
5. Прикріпити тримач пружини (7) за допомогою гайки знизу на трубі з нержавіючої сталі (2). Прикріпити запобіжне кільце на висоті прибл. 20 см від верхнього кінця труби з нержавіючої сталі (2) і прикрутити його за допомогою гайкового ключа 32 мм. Переконайтеся, що тримач пружини (7) добре прикріплений і не пересувається уздовж труби з нержавіючої сталі.
6. Прикріпити еластичний шланг (8) з прокладкою (9) на верхньому кінці труби з нержавіючої сталі (2).
7. Дотягнути вручну, не застосовуючи гайковий ключ, наконечник душа (12) і другий кінець еластичного шланга (8). Між наконечником душа (12) і еластичним шлангом (8) вставити додану прокладку (11).
8. Відкрутити болт зливного клапана труби (13), який знаходиться на трубі з нержавіючої сталі (2). Встановити злив (14) і повторно дотягнути болт (13). Звернути увагу, щоб не пошкодити прокладку зливу, а також щоб злив (14) міг безперешкодно обертатися.
9. Після цього відрегулювати висоту та положення гака душа (6). Прикріпити гак душа (6) за допомогою гайкового ключа 32-мм. Перевірити, чи гак душа не пересувається уздовж труби, і чи не хитається на всі боки.
10. Підключити долучені до приладу шланги для теплої і холодної води до системи подачі води та каналізації.
11. Після установки перевірити правильність дії душа для миття посуду. Закрутити наконечник душа (установне кільце вгору і відпустити важіль). Відкрити подачу води в арматуру, і перевірити на предмет втрати води. Далі перевірити правильність дії ручного душа під час відкривання і закривання.

## **УВАГА!**

**Гідравлік, який здійснює монтаж, несе відповідальність за установку відповідно європейським стандартом EN1717.**

## Рекомендації на тему обслуговування

- Якщо в приладі ще не встановлено пом'якшувач води або фільтр вапняного осаду, рекомендуємо це зробити, тому що камінь і забруднення у воді можуть стати причиною пошкодження приладу.
- У разі невикористання закрити ручки арматури.
- Уникати різких рухів крану зливу.
- Не класти на крані зливу ніяких предметів.

## Чищення

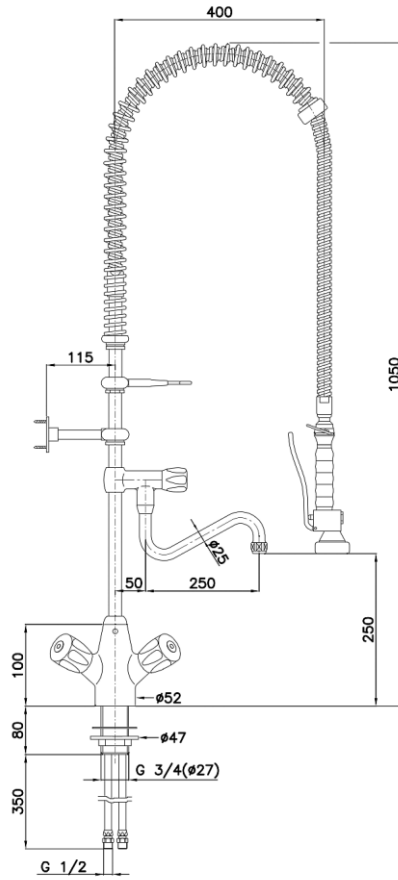
### УВАГА!

**Не застосовувати препарат жодних агресивних засобів, що містять кислоти або грубозернисті чистячі порошки.**

**Не користуватися жорсткими мочалками, синтетичними серветками тощо.**

1. Поверхню душа для миття посуду слід утримувати в чистому і сухому стані, та уникати утворення накипу і корозії.
2. Перед очищенням арматури слід переконатися, що вона охолола.
3. Щоб видалити плями накипу з арматури, слід використовувати воду з нейтральним миючим засобом.
4. Протерти поверхні серветкою, змоченою в чистій воді, щоб видалити забруднення і залишки миючого засобу.
5. Далі осушити поверхню за допомогою м'якої серветки.
6. Уникати контакту прокладок з миючими засобами.

## Розміри



UK

Мал. 2