

23L, 900W



610836

Bartscher GmbH
Franz-Kleine-Str. 28
D-33154 Salzkotten
Tyskland

tlf. +49 5258 971-0
fax.: +49 5258 971-120
Service hotline: +49 5258 971-197
www.bartscher.com



Version: 5.0

Forberedelsesdato: 2024-05-16

Original betjeningsvejledning

1	Sikkerhed	2
1.1	Forklaring af advarselsord	2
1.2	Sikkerhedstips	3
1.3	Brug som beregnet	7
1.4	Ukorrekt brug	7
2	Generelle oplysninger.....	8
2.1	Ansvar og garanti.....	8
2.2	Ophavsret beskyttelse	8
2.3	Overensstemmelseserklæring	8
3	Transport, emballage og opbevaring	9
3.1	Leveringskontrol.....	9
3.2	Emballage.....	9
3.3	Opbevaring	9
4	Tekniske data	10
4.1	Tekniske data	10
4.2	Kompilering af apparatets komponenter	11
4.3	Apparatets funktioner.....	11
5	Installation og betjeninga.....	12
5.1	Installation.....	12
5.2	Grundlæggende informationer om madlavning i mikrobølgeovnen.....	13
5.3	Retter, der er egnede til brug i mikrobølgeovne	14
5.4	Betjening.....	15
6	Rengøring.....	20
6.1	Sikkerhedsanvisninger ved rengøring.....	20
6.2	Rengøring	20
7	Mulige driftsfejl.....	21
8	Bortskaffelse.....	22



Læs grundigt denne betjeningsvejledning før anvendelse og opbevar den i et nemt tilgængeligt sted!

Denne betjeningsvejledning indeholder en beskrivelse af enhedens installation, dens drift og vedligeholdelse og er en vigtig kilde til information og vejledning. Forudsætningen for sikker og korrekt betjening af apparatet er kendskabet til alle sikkerheds- og driftsinstruktioner, der findes i enheden. Desuden gælder bestemmelserne om ulykkesforebyggelse, sundheds- og sikkerhedsbestemmelser og gældende lovbestemmelser i enhedens anvendelsesområde.

Læs venligst denne betjeningsvejledning inden du begynder at arbejde med enheden, og især inden du sætter den i brug, for at undgå skader på personer og ting. Ukorrekt brug kan medføre skade.

Denne betjeningsvejledning er en integreret del af produktet og skal altid opbevares i nærheden af enheden. Den skal også være tilgængelig til enhver tid. Når enheden overføres, er det også nødvendigt at give denne betjeningsvejledning.

1 Sikkerhed

Apparatet er lavet i henhold til gældende regler for teknologi. Dette apparat kan dog være en farekilde, hvis den bruges uhensigtsmæssigt eller ukorrekt. Alle brugere skal overholde oplysningerne i denne brugsvejledning og overholde sikkerhedsinstruktionerne.

1.1 Forklaring af advarselsord

Vigtige sikkerhedsoplysninger og advarselsoplysninger er angivet i denne betjeningsvejledning med de relevante advarselssymboler. Disse bemærkninger skal nøje overholdes, for at undgå ulykker, skader på personer og ejendom.



FARE!

FARE symbolet advarer om farer, der medfører alvorlig skade eller død, hvis de ikke undgås.



ADVARSEL!

ADVARSEL symbolet advarer om farer, der kan medføre moderate eller alvorlige skader eller død, hvis det ikke undgås.



FORSIGTIG!

FORSIGTIG symbolet advarer om farer, der kan forårsage mindre eller moderate skader, hvis de ikke undgås.

OBS!

Signalord **OBS** angiver mulig skade på ejendommen, der kan opstå, hvis du ikke følger sikkerhedsanvisningerne.

HENVISNING!

HENVISNING symbolet informerer brugeren om yderligere oplysninger og brugsanvisninger.

DK

1.2 Sikkerhedstips

Elektrisk strøm

- Overspænding eller forkert installation kan medføre elektrisk stød.
- Enheden kan kun tilsluttes, hvis dataene på typeskiltet svarer til netspændingen.
- Enheden skal holdes tør, for at undgå elektriske kortslutninger.
- Hvis der opstår funktionsfejl under drift, skal du straks afbryde apparatet fra strømforsyningen.
- Rør ikke stikket med våde hænder.
- Rør aldrig apparatet, når det er i vandet. Afbryd straks apparatet fra strømforsyningen.
- Alle reparationer eller åbning af kabinettet må kun udføres af specialister og ved passende værksteder.
- Bær ikke apparatet ved at holde på strømkablet.
- Lad ikke strømkablet komme i kontakt med varmekilder og skarpe kanter.
- Du må ikke bøje, klemme eller tænde strømkablet.
- Strømkablet skal foldes helt ud.

- Placer aldrig apparatet eller andre genstande direkte på strømkablet.
- Tag altid fat i stikket, for at afbryde apparatet fra strømforsyningen.
- Strømkablet skal kontrolleres jævnligt med hensyn til beskadigelse. Brug ikke enheden hvis kablet er beskadiget. Hvis det viser sig, at strømkablet er beskadiget, kontakt en kvalificeret elektriker eller serviceværksted for at få det udskiftet.

Risiko for brand/eksplosion

- Læg ikke genstande (kogebøger, opvaskeklude osv.) i varmebehandlingsrum. Uventet aktivering af apparatet kan beskadige dem eller endda sætte dem i brand.
- Ved opvarmning eller tilberedning af mad i brændbare materialer, såsom plast- eller papirbeholdere, skal apparatet være under opsyn for at holde det varmt.
- Når materialerne i mikrobølgeovnen antænder, skal du lade apparatets dør være lukket, slukke for apparatet og fjerne stikket eller slukke for hovedsikringen.
- Brug ikke gryder, pander eller låg lavet af metal. Metallet kan føre til gnister i varmebehandlingsrum. Brug kun beholdere af mikrobølgesikkert og varmebestandigt materiale (kapitel 5.3).
- Tilbered ikke mad eller væsker i lukkede eller forseglede beholdere. De kan bryde ind i apparatet eller forårsage kvæstelser, når du åbner dem!
- Friske og hårdkogte æg i skal og uden skal bør ikke opvarmes i mikrobølgeovnen, da de kan eksplodere.
- Produkter med hård skal, såsom kartofler, græskar, æbler eller kastanjer, skal stikkes inden opvarmning.
- Put ikke en blanding af vand, olie eller fedt i mikrobølgeovnen, da de kan eksplodere.

Sikkerhed ved betjening af mikrobølgeenheder

- Steg ikke produkter i dyb olie i apparatet. Varm olie medfører forbrændinger på huden og kan beskadige apparatet.
- Mad opvarmet i mikrobølgeovnen bliver ujævnt varm. Derudover bliver beholderne normalt ikke så varme som maden. Kontroller omhyggeligt temperaturen på maden, især for børn. **Meget varm overflade!**
- Opvarmning af drikkevarer med mikrobølgeenergi kan føre til den såkaldte "forsinket kogning". Væsken når derefter sit kogepunkt, selvom man kan ikke se udefra, at det koger. Derfor skal beholderen håndteres med særlig omhu. Selv ved let stød, f.eks. når du fjerner beholderen ud af apparatet, kan få væsken til at sprøjte. **Risiko for forbrændinger!**
- Brug ikke høje, smalle beholdere med en smal hals.
- Læg en teske (især lavet af metal) eller en glaspind i beholderen med væsken, og placer derefter beholderen i midten af drejetallerkenen. Rør inden opvarmning, og opvarm derefter halvvejs gennem tilberedningstiden. Vent et stykke tid efter opvarmning, rør væsken forsigtigt i beholderen og fjern den derefter fra varmebehandlingsrummet.
- Da maden i mikrobølgeovnen opvarmes ujævnt, skal maden i barne- eller babyflasken omrøres grundigt eller rystes, og derefter skal madvarens temperatur kontrolleres direkte, før flasken gives til babyen. **Hætten og sutten skal fjernes inden opvarmning!**

Fare for mikrobølgestråling!

Virksomheden af mikrobølger på den menneskelige krop kan forårsage skade. For at undgå en nødsituation, skal du overholde følgende sikkerhedsanvisninger.

- Tænd ikke ovnen, når døren er åben, fordi det kan føre til overdreven skadelig stråling med elektromagnetiske bølger.
- Skift aldrig sikkerhedslåsene!
- Det er meget vigtigt, at døren ikke bliver beskadiget og man kan lukke dem korrekt. Farlige skader på døren omfatter for eksempel:
 - deformation af døren, indpresninger og buler,
 - revner eller forkert monteret hængsler og skrueforbindelser,
 - dørtætning er beskadiget,
 - glasdør er sprækket,
 - låsedele er ødelagde.
- Mellem døren og enheden kan ikke være nogen fremmede ting.
- Dørtætninger skal være tætte og rene, som følge af sin forurening og beskadigelse af mikrobølgeovnen, elektromagnetiske bølger kan trænge

igennem. Bør undgås i disse steder enhver sediment (fra rengøringsmidler, støv, fedt, osv.).

Driftspersonale

- Apparatet kan anvendes af børn fra 8 år samt personer med begrænset fysisk, sensorisk, mental evne og med lidt erfaring og/eller viden, hvis de overvåges eller instrueres i sikker brug af apparatet og forstår de deraf følgende risici. Børn må ikke lege med apparatet.
- Forlad ikke apparatet uden tilsyn.
- Rengørings- og vedligeholdelsestjenester kan ikke udføres af børn.

Ukorrekt anvendelse

- Ukorrekt eller forbudt brug kan beskadige apparatet.
- Anvend kun apparatet, hvis dets tekniske tilstand ikke viser nogen fejl og giver mulighed for sikker drift.
- Apparatet må kun anvendes, hvis alle tilslutninger er lavet i overensstemmelse med forskrifterne.
- Apparatet kan kun bruges, når det er rent.
- Brug kun originale reservedele. Forsøg aldrig at reparere apparatet selv.
- Foretag ikke ændringer eller modifikationer på apparatet.

1.3 Brug som beregnet

Enhver brug af apparatet til formål, der er forskellig og / eller afvigende fra den normale tilsigtede anvendelse som beskrevet nedenfor, er forbudt og betragtes som utilsigtet brug.

Følgende anvendelse er i overensstemmelse med den tilsigtede anvendelse:

- opvarmning og afrimning af mad med passende køkkengrej.

Dette apparat kan bruges i en husstand og lignende steder, såsom:

- i køkkener til medarbejdere i butikker, kontorer eller lignende arbejdsområder;
- landbrugsområder;
- af kunder i hoteller, moteller og andre typiske boligområder;
- i pensionater.

1.4 Ukorrekt brug

Ukorrekt brug kan medføre personskade og ejendom forårsaget af farlig spænding, brand og høje temperaturer. Apparatet må kun bruges til de værker, der beskrives i denne betjeningsvejledning.

DK

Følgende anvendelse er ikke i overensstemmelse med den påtænkte anvendelse:

- til industrielle og laboratorieformål,
- som opbevaringssted (f.eks. til køkkenredskaber),
- tørring af papir, tekstiler eller andre brændbare materialer,
- kogning/opvarmning af sundhedsskadelige og let fordampende stoffer og lign.

2 Generelle oplysninger

2.1 Ansvar og garanti

Alle oplysningerne og tips i denne betjeningsvejledning er udarbejdet under hensyntagen til gældende regler, aktuelle tekniske og professionelle viden samt vores mange års erfaring. Ved bestilling af specielle modeller eller ekstra muligheder, og i tilfælde af brugen af den nyeste tekniske viden, kan apparatet, der leveres under visse omstændigheder, afvige fra forklaringerne og talrige tegninger i denne brugsanvisning.

Producenten er ikke ansvarlig for eventuelle skader eller mangler som følge af:

- manglende overholdelse af anvisningerne,
- ukorrekt brug,
- indførelse af tekniske ændringer,
- brug af uautoriserede reservedele.

Vi forbeholder os retten til at foretage tekniske ændringer af produktet for at forbedre dets ydeevne og kvalitet.

2.2 Ophavsret beskyttelse

Denne betjeningsvejledning, tekster, tegninger, billeder og andre elementer, der er indeholdt i den, er beskyttet af ophavsretten. Det er forbudt at gengive indholdet af betjeningsvejledningen i enhver form og på nogen måde (herunder fragmenter) og bruge og / eller overføre dets indhold til tredjepart uden producentens skriftlige samtykke. Overtrædelse af ovenstående resultat medfører pligten til at betale erstatning. Vi forbeholder os retten til at forfølge yderligere krav.

2.3 Overensstemmelseserklæring

Apparatet overholder gældende standarder og EU-retningslinjer. Ovenstående er bekræftet i EF-overensstemmelseserklæringen. Hvis det er nødvendigt, vil vi med glæde sende dig den relevante overensstemmelseserklæring.

3 Transport, emballage og opbevaring

3.1 Leveringskontrol

Ved modtagelse af leveringen skal du straks kontrollere, om apparatet indeholder alle komponenter, og at den ikke er blevet beskadiget under transporten. I tilfælde af synlig transportskader, skal du nægte at modtage apparatet eller acceptere på specielle betingelser. På transportselskabets transportdokumenter / fragtbrev skal du mærke omfanget af skaden og lave en klage. Skjulte skader skal indberettes umiddelbart efter, at de er blevet identificeret, da der kun kan påberåbes fordringer inden for de gældende frister.

I mangel af dele eller tilbehør bedes du kontakte vores kundeserviceafdeling.

3.2 Emballage

Kast ikke kartonen væk. Det kan være nødvendigt at opbevare apparatet, når den flyttes, eller når apparatet sendes til vores servicecenter i tilfælde af skade.

Apparatets emballage og individuelle komponenter er lavet af genanvendelige materialer. Dette gælder: folier og plastposer, papemballage.

Ved bortskaffelse af emballage skal du overholde reglerne i dit land. Genbrugsemballager skal genanvendes.

3.3 Opbevaring

Hold emballagen lukket, indtil apparatet er installeret, og følg markeringen vedrørende indstilling og opbevaring. Emballagen bør kun opbevares under følgende forhold:

- i lukkede rum
- skal opbevares i et tørt og støvfrit miljø
- væk fra aggressive midler
- på et sted, der er beskyttet mod sollys
- på et sted, der er beskyttet mod mekaniske stød.

Ved længere opbevaring (mere end tre måneder) skal tilstanden for alle dele og emballagen kontrolleres regelmæssigt. Emballagen skal udskiftes med nye, om nødvendigt.

4 Tekniske data

4.1 Tekniske data

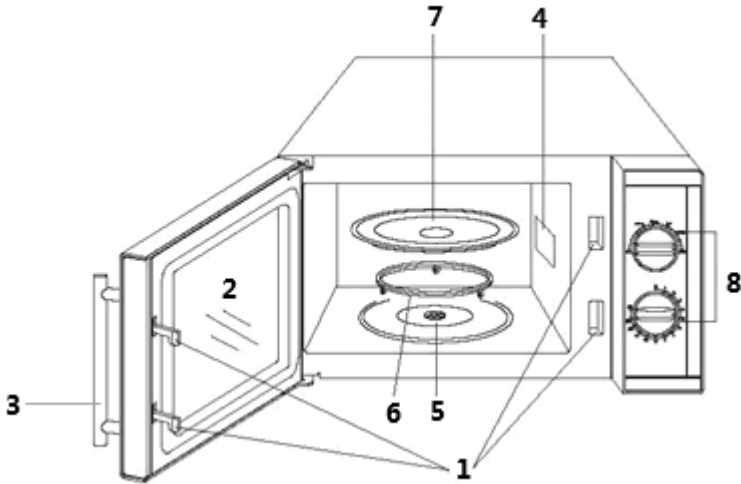
Navn:	Mikrobølgeovn 23L, 900W
Artikelnummer:	610836
Materiale:	rustfrit stål
Rum materiale:	rustfrit stål
Materiale drejetallerken:	glas
Diameter drejetallerken i mm:	270
Mikrobølgeeffekt i W:	900
Antal magnetroner:	1
Antal effekttrin:	6
Indhold i liter:	23
Rummål (bredde x dybde x højde) i mm:	315 x 290 x 200
Tidsindstilling op til i min.:	30
Tilslutningsværdi:	1,4 kW 230 V 50 Hz
Mål (bredde x dybde x højde) i mm:	480 x 395 x 280
Vægt i kg:	12,8

Vi forbeholder os retten til at foretage tekniske ændringer!

Version / egenskaber

- Funktioner:
 - opvarmning
 - afrimning
- Timer: manuel
- Drejetallerken
- Indre belysning

4.2 Kompilering af apparatets komponenter



- | | |
|-----------------------|----------------------------|
| 1. Dørlåsesystem | 2. Dør med inspektionsglas |
| 3. Dørhåndtag | 4. Ventilationshuller |
| 5. Drejetallerkendrev | 6. Rullering |
| 7. Glasdrejetallerken | 8. Betjeningspanel |

DK

4.3 Apparatets funktioner

Mikrobølgeovnen er beregnet til tilberedning og afrimning af mad med brug af kompatibelt køkkengrej. Effekten og tiden kan indstilles i henhold til maden ved hjælp af de passende drejeregulatorer.

5 Installation og betjeninga

5.1 Installation

Udpakning / indstilling

- Pak apparatet ud og fjern alle eksterne og interne emballageelementer og transportsikringer.



FORSIGTIG!

Fare for kvælning!

Børn må ikke får adgang til emballagematerialer som plastposer og polystyrenkomponenter.

- Hvis der er en beskyttende film på apparatet, skal du fjerne den. Beskyttelsesfolien bør fjernes langsomt for ikke, at efterlade eventuelle rester af klæbemidlet. Fjern eventuelle rester af klæbemidlet med et egnet opløsningsmiddel.
- Pas på ikke at skade skiltet eller advarselsindikationer på apparatet.
- Placer **aldrig** apparatet i fugtige eller våde omgivelser.
- Installer apparatet, så forbindelserne er let tilgængelige for hurtig afbrydelse, hvis det er nødvendigt.
- Apparatet skal placeres på en overflade med følgende egenskaber:
 - med tilstrækkelig bæreevne, vandbestandig, tør og modstandsdygtig overfor høje temperaturer
 - stor nok til at arbejde sammen med apparater uden problemer
 - let tilgængelig
 - med god ventilation.
- Hold tilstrækkelig afstand fra bordets kanter. Apparatet kan tippe og falde.

Installation og betjeninga

- Der skal være tilstrækkelig ventilation for at apparatet kan fungere korrekt.
- Bloker aldrig ventilationshullerne.
- Hold derfor følgende sikre afstande, når du placerer apparatet:
 - fra toppen 20 cm
 - fra bagsiden 10 cm
 - 5 cm på begge sider.
- Afstanden mellem apparatet og radioer, tv-apparater osv. skal være mindst 2 m for at undgå interferens med radiomodtagelse.

Tilslutning til strømforsyning

- Kontroller, at apparatets tekniske data (se typeskiltet) svarer til dataene i det lokale netværk.
- Tilslut apparatet til en enkelt, jordet og tilstrækkeligt beskyttet stikkontakt. Tilslut ikke apparatet til en stikkontakt med flere stik.
- Tilslut tilslutningsledningen, så ingen kan træde på den eller gå over den.

5.2 Grundlæggende informationer om madlavning i mikrobølgeovnen

DK

I stedet for en traditionel varmekilde bruger mikrobølgeovnen en elektronlampe, der transmitterer elektromagnetiske bølger. Disse bølger, ligesom radiobølger, er usynlige, kun deres virkning kan observeres. Bølger kan trænge igennem materialer som glas, porcelæn, plast og papir. Da disse materialer ikke indeholder vand, fedt eller olie, opvarmes de ikke af mikrobølger.

Kort sagt, mikrobølger trænger ind i maden, der koges, og får vand-, fedt- eller oliemolekylerne til at vibrere og generere varme ved friktion, der bruges til afrimning, opvarmning eller madlavning.

Når der tilberedes med en mikrobølgeovn, dannes der varme i det kogte produkt, i modsætning til den normale madlavning eller grilning, hvor varmen kommer ind i maden udefra.

Hvis apparatet ikke er beskadiget, forbliver den energi, der genereres af mikrobølgerne, inde i apparatet og udsætter ikke brugeren for fare.

- Maden til madlavning skal omhyggeligt placeres i mikrobølgeovnen, og større madstykker skal placeres på ydersiden.
- Husk om madlavningstider. Det er bedst at indstille den korteste givne tid og om nødvendigt forlænge tilberedningstiden. Mad, der er kogt for længe, kan antænde eller begynde at ryge.

- Dæk maden under tilberedningen. Som et resultat koger maden jævnt og sprøjter ikke.
- Vend maden en gang under tilberedningen. Dette fremskynder kogeprocessen, f.eks. til kylling eller hamburger. Store stykker, såsom stege, skal vendes mindst en gang.
- Retter som f.eks. kødboller skal vendes mindst en gang, halvvejs gennem tilberedningstiden, dvs. det øverste lag skal vende nedad og det nederste opad, fra midten til ydersiden og omvendt.

5.3 Retter, der er egnede til brug i mikrobølgeovne

- Kontroller, at beholderen er egnet til brug i en mikrobølgeovn.

Test: sæt en tom beholder sammen med et glas vand (tænd aldrig apparatet, hvis den er tom, eller hvis der er en tom beholder i den) i apparatet og opvarm den på det højeste effektniveau i 60 sekunder. En passende beholder er lunkent. Hvis beholderen er varm, er den ikke egnet til brug i en mikrobølgeovn. Et egnet materiale til retter til en mikrobølgeovn gør det muligt for mikrobølger at passere igennem. Energien passerer gennem beholderen og varmer maden op.

DK

- Brug ikke køkkengrej af metal eller med metaldele (f.eks. gyldne rammer på en tallerken). Mikrobølger kan ikke passere gennem metal.
- Brug ikke produkter fremstillet af genbrugspapir, da de kan indeholde små metalstykker. Gnister eller endda brand kan opstå, når sådanne beholdere bruges i en mikrobølgeovn.
- Det anbefales at bruge ovale eller runde retter, ikke firkantede, fordi maden koger hurtigere i hjørnerne.
- Flade, brede køkkengrej er mere velegnede til brug i en mikrobølgeovn end smalle og høje køkkengrej. Maden tilberedes jævnt i flade beholdere.
- For at forhindre maden i at koge ved kanten af gryden kan du beklæde kanterne af gryden med tynde strimler af aluminiumsfolie. Brug ikke for meget aluminiumsfolie og hold min. 2,5 til 3,0 cm mellemrum mellem folien og væggene i mikrobølgeovnen.

Installation og betjening

Tabellen nedenfor hjælper med at vælge det rigtige køkkengrej:

Køgegrej	Mikrobølgeovn riff
Varmebestandigt glas, keramik, porcelæn	ja
Ikke-varmebestandigt glas, keramik, porcelæn	nej
Varmebestandig glaskeramik	ja
Plastbeholdere egnet til mikrobølgeovne	ja
Papirhåndklæder	ja
Køkkengrej fremstillet af metal eller pander med metaldele (f.eks. forgyldt kant)	nej
Aluminiumsfolie & aluminiumsfoliebeholder	nej

5.4 Betjening

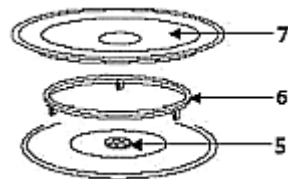
Før apparatet tages i brug

1. Tøm varmebehandlingsrummet.
2. Forbered apparatet i overensstemmelse med anvisningerne angivet i afsnit 6 "Rengøring" før brug.
3. Lad døren være åben, så mikrobølgeområdet kan tørre helt.

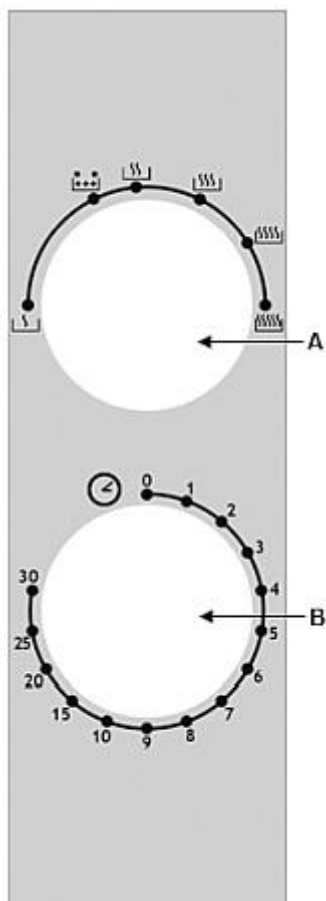
DK

Placering af glasdrejetallerkenen

1. Anbring rulleringen (6) i rillen i bunden af varmebehandlingsrummet.
2. Placer drejetallerkenen (7) med den rillede side vendt nedad i bunden af rummet, og drej det, indtil det går i indgreb med drejetallerkendrevet (5).



Betjeningspanel



A - Effektniveauregulator

Effektniveauer (6)

	Høj	Effekt 100 %
	Medium-høj	Effekt 85 %
	Medium	Effekt 66 %
	Medium-lav	Effekt 48 %
	Afrimning	Effekt 40 %
	Lav	Effekt 17 %

B - Timer (0 – 30 min.)

Opvarmning af madretter



ADVARSEL!

Risiko for forbrændinger gennem varme retter!

Køkkengrej kan være meget varmt, da den høje temperatur spredes fra maden.

Køkkengrej bør kun fjernes med køkkenhandsker eller en opvaskeklud.



FORSIGTIG!

Risiko for antændelse!

Apparatet skal overvåges, især når du bruger høje effekt niveauer!

Reducer effekten i tilfælde af usædvanlige lyde, madstænk eller boblende væsker!

1. Kontroller, at drejetallerkenen (7) og rulleringen (6) sidder korrekt, før hver brug. Varmebehandlingsrummet skal være rent; rulleringen (6) skal ligge i rillen; glasdrejetallerkenen (7) skal låses fast på drejetallerkendrevet (5).

HENVISNING:

Brug aldrig apparatet uden glasdrejetallerkenen, madbeholderen eller uden mad!

Intet kan stikke ud over kanten af drejetallerkenen.

Opvarm ikke mad direkte på glasdrejetallerkenen (7).

Ved opvarmning af flere skiver/stykker skal du fordele dem jævnt på tallerkenen/ i beholderen, så de ikke rører hinanden.

2. Placer beholderen med maden på glasdrejetallerkenen (7).
3. Kontroller, at dørtætningerne er fri for fremmedlegemer, og at døren lukkes ordentligt.

4. Brug den relevante regulator til at indstille det krævede effektniveau og varmebehandlingstid (1 - 30).

Varmebehandlingstiden afhænger af følgende madegenskaber:

starttemperatur:	jo lavere, jo længere behandlingstid
massefylde:	jo højere, jo længere behandlingstid
fugtighed:	jo lavere, jo længere behandlingstid
form:	jo tykkere, jo længere behandlingstid
vægt:	jo højere, jo længere behandlingstid

ANVISNING!

Så snart varmebehandlingstiden er indstillet, begynder apparatet at arbejde!


Varmebehandlingsrummet er oplyst, og glasdrejetallerkenen roterer.

5. Sørg for, at glasdrejetallerkenen altid kan dreje frit.
6. Åbn døren for at stoppe apparatet under drift.
7. Timeren skal altid stilles til "0", hvis maden fjernes inden den indstillede tid er udløbet, eller hvis apparatet ikke fungerer.

Når den indstillede tid er gået, lyder et bip.

9. Åbn døren med dørhåndtaget, og tag maden ud.

Afrimningsteknikker

Apparatets  (AFRIMNING) -funktion giver dig mulighed for let at optø frosne madvarer. Den energi, der genereres af mikrobølgerne, varmer det ydre lag af produktet, og varmen trænger langsomt ind i produktet. Dette medfører, at maden afrimes jævnt.

1. Fjern emballagen fra produktet inden afrimning.
2. Læg produktet på en drejetallerkenen.

Følg nedenstående instruktioner ved afrimning:

Dækning

Fødevarer skal dækkes for at:

- fremskynde deres opvarmning,

Installation og betjening

- undgå udtørring af maden,
- undgå at sprøjte fedt i kogerummet.

Undtagelse: brød, bagværk, panerede måltider og mad, der skal være sprød, skal ikke dækkes.

Vending / blanding

Næsten al mad skal vendes eller blandes mindst en gang under afrimning.

1. Det tilrådes at adskille klæbrige madstykker så hurtigt som muligt.

Mindre portioner

Mindre portioner afrimer mere jævnt og hurtigere end større portioner.

1. Af denne grund skal du opdele maden i mindre stykker inden frysning.

På denne måde kan en komplet menu tilberedes hurtigt og nemt.

Delikate retter

Delikate fødevarer som leverpostej / kager, fløde, ost eller brød skal kun afrimes, og afrimningsprocessen skal være afsluttet ved stuetemperatur. På denne måde undgår vi situationer, hvor maden på ydersiden er for varm, mens den stadig er frossen i midten.

DK

Afsættelsestid

Afsættelsestid efter afrimning er meget vigtig, da den garanterer den fortsatte afrimningsproces. Efter afrimning er det nødvendigt at behandle den optøede mad så hurtigt som muligt. Frys ikke afrimet mad igen.

6 Rengøring

6.1 Sikkerhedsanvisninger ved rengøring

- Apparatet skal afbrydes fra strømforsyningen inden rengøring.
- Lad apparatet afkøle helt.
- Sørg for, at der ikke kommer vand ind i apparatet. Sænk ikke apparatet under rengøring i vandet eller andre væsker. Brug ikke vandstråle under tryk for at rengøre apparatet.
- Brug ikke skarpe eller metalgenstande (kniv, gaffel osv.) til at rengøre apparatet. Skarpe genstande kan beskadige enheden og føre til elektrisk stød, når det kommer i kontakt med ledende komponenter.
- Brug ikke slibemidler, der indeholder opløsningsmidler eller kaustiske rengøringsmidler. Disse kan beskadige overfladen.

6.2 Rengøring

1. Apparatet skal rengøres regelmæssigt i slutningen af arbejdsdagen, om nødvendigt også oftere.
2. Fjern grundigt alle mad- og drikkevarerester fra de indvendige vægge med en blød, fugtig klud. Et mildt rengøringsmiddel kan også bruges til kraftig tilsmudsning.
3. Rengør de udvendige overflader grundigt med en blød, fugtig klud.

OBS!

For at beskytte komponenterne inde i apparatet mod beskadigelse, må der ikke trænge vand ind gennem ventilationshullerne.

4. Tør døren, dørtætningerne og tilstødende dele af med en let fugtig klud.
5. Rengør kun kontrolpanelet med en blød, fugtig klud. Lad apparatets dør være åben for at forhindre utilsigtet aktivering.
6. Rengør rulleringen og glasdrejetallerkenen regelmæssigt med et mildt rengøringsmiddel eller i opvaskemaskinen.
7. Hvis der er kondens inde i og uden for døren, skal du fjerne fugt med en blød klud.

HENVISNING:

Kondensvand akkumuleres, når apparatet bruges i omgivelser med høj luftfugtighed. Dannelsen af kondensvand er normal.

Mulige driftsfejl

8. Lugterne inde i apparatet kan fjernes ved at lægge en kop vand med juice og citronskal i en mikrobølgesikker beholder i ca. 5 minutter til opvarmning.
9. Tør apparatet grundigt af med en tør, blød klud.

7 Mulige driftsfejl

Hvis mikrobølgeovnen ikke fungerer:

1. Kontroller, at apparatet er tilsluttet korrekt til strømforsyningen. Tag stikket ud af stikkontakten, og vent ca. 10 sekunder, før du tilslutter det korrekt.
2. Kontroller, at sikringen ikke er sprunget ud, eller at hovedafbryderen ikke er slukket. Hvis de fungerer korrekt, skal du kontrollere forbindelsen til et andet apparat.
3. Kontroller, at døren er lukket korrekt (dørlåsesystem). Ellers produceres der af sikkerhedsmæssige årsager ingen mikrobølger i varmebehandlingsrummet.

HENVISNING:

Hvis alle ovennævnte fejl kan udelukkes, bedes du straks lade en kvalificeret specialist eller din forhandler kontrollere og reparere apparatet.

8 Bortskaffelse

Elektrisk udstyr



Elektrisk udstyr er markeret med dette symbol. Elektrisk udstyr skal bortskaffes og genanvendes på en forsvarlig og miljøvenlig måde. Brug ikke elektriske apparater i husholdningsaffald. Afbryd enheden fra strømforsyningen, og fjern forbindelseskablet fra apparatet.

Elektriske apparater skal tages til udpegede indsamlingssteder.