

**23L, 900W**



**610836**

Bartscher GmbH  
Franz-Kleine-Str. 28  
D-33154 Salzkotten  
Duitsland

tel. +49 5258 971-0  
fax.: +49 5258 971-120  
**Infolinia service:** +49 5258 971-197  
[www.bartscher.com](http://www.bartscher.com)



Versie: 5.0

Datum van opmaak: 2024-05-16

## Originele gebruiksaanwijzing

1	Veiligheid .....	2
1.1	Symboolverklaring .....	2
1.2	Veiligheidsaanwijzingen .....	3
1.3	Gebruik volgens bestemming .....	7
1.4	Oneigenlijk gebruik .....	7
2	Algemeen .....	8
2.1	Aansprakelijkheid en vrijwaring .....	8
2.2	Auteursrecht .....	8
2.3	Conformiteitsverklaring .....	8
3	Transport, verpakking en opslag .....	9
3.1	Transportinspectie .....	9
3.2	Verpakking .....	9
3.3	Opslag .....	9
4	Technische Gegevens .....	10
4.1	Technische Gegevens .....	10
4.2	Onderdelenoverzicht .....	11
4.3	Functies van het apparaat .....	11
5	Installatie en bediening .....	12
5.1	Installatie .....	12
5.2	Basisprincipes van koken in de magnetron .....	13
5.3	Kookgerei dat geschikt is voor gebruik in magnetrons .....	14
5.4	Bediening .....	15
6	Reiniging .....	20
6.1	Aanwijzingen betreffende de veiligheid tijdens het reinigen .....	20
6.2	Reiniging .....	20
7	Mogelijke storingen .....	21
8	Verwijdering .....	22



**Lees voor het gebruik de gebruiksaanwijzing door en bewaar hem op een goed bereikbare plaats!**

Deze handleiding bevat de beschrijving van de installatie, de bediening en het onderhoud van het apparaat en dient als belangrijke informatiebron en naslagwerk. De kennis en het in acht nemen van alle hier beschreven veiligheidsvoorschriften en instructies is een voorwaarde voor veilig en juist gebruik van het apparaat. Bovendien zijn de bepalingen inzake ongevallenpreventie, gezondheids- en veiligheidsvoorschriften en wettelijke voorschriften die van kracht zijn op het toepassingsgebied van het apparaat van toepassing.

Lees deze gebruikershandleiding voordat u met het apparaat gaat werken, en vóór de inbedrijfsstelling, om schade aan personen en zaken te voorkomen. Onjuist gebruik kan beschadigingen veroorzaken.

Deze handleiding is een integraal onderdeel van het product en moet in de directe nabijheid van het apparaat worden bewaard en te allen tijde beschikbaar zijn. Wanneer het apparaat wordt overgedragen, is het ook noodzakelijk deze gebruiksaanwijzing erbij te leveren.

NL

## 1 Veiligheid

Het apparaat is gemaakt volgens de laatste stand van de techniek. Het kan echter een bron van gevaar vormen als het apparaat niet in overeenstemming met zijn bestemming gebruikt wordt. Alle personen die het apparaat gebruiken, moeten zich houden aan de aanbevelingen en veiligheidsaanwijzingen in deze handleiding.

### 1.1 Symboolverklaring

Belangrijke veiligheids- en technische instructies zijn in deze gebruiksaanwijzing aangeduid door symbolen. Deze instructies moeten bij het gebruik van dit apparaat absoluut in acht worden genomen om letsel, ongelukken, of materiële schade te vermijden.



**GEVAAR!**

Het signaalwoord **GEVAAR** waarschuwt voor gevaren die leiden tot ernstige verwondingen of overlijden als ze niet worden vermeden.



### **WAARSCHUWING!**

Het signaalwoord **WAARSCHUWING** waarschuwt voor gevaren die gematigd tot zwaar letsel of overlijden kunnen veroorzaken, als ze niet worden vermeden.



### **VOORZICHTIG!**

Het signaalwoord **VOORZICHTIG** waarschuwt voor gevaren die licht of matig letsel kunnen veroorzaken, als ze niet worden vermeden.

### **ATTENTIE!**

Het signaalwoord **ATTENTIE** geeft mogelijke materiële schade aan die kan optreden als u de veiligheidsinstructies niet volgt.

### **OPMERKING!**

Het icoon **OPMERKING** informeert de gebruiker over aanvullende informatie en tips voor het gebruik van het apparaat.

NL

## 1.2 Veiligheidsaanwijzingen

### **Elektrische stroom**

- Een te hoge netspanning of onjuiste installatie kan leiden tot elektrische schokken.
- Sluit het apparaat alleen aan als de specificaties op het typeplaatje overeenkomen met de netspanning.
- Om elektrische kortsluiting te voorkomen, moet het apparaat droog worden gehouden.
- Koppel het apparaat onmiddellijk los van het elektriciteitsnet als er tijdens het gebruik storingen optreden.
- Raak de stekker van het apparaat niet aan met natte handen.
- Raak het apparaat nooit aan nadat het in het water is gevallen. Onmiddellijk het apparaat van het elektriciteitsnet koppelen.
- Het herstellen en openen van de behuizing uitsluitend door specialisten en gespecialiseerde werkplaatsen laten uitvoeren.
- Draag het apparaat niet aan de verbindingskabel.

- Stel de verbindingkabel niet bloot aan warmte of scherpe randen.
- Knik, plet of knoop de verbindingkabel niet.
- Altijd de verbindingkabel volledig uitrollen.
- Plaats het apparaat of andere voorwerpen nooit op de verbindingkabel.
- Om het apparaat uit te schakelen van de elektrische voeding, altijd de stekker vastpakken.
- Controleer de voedingskabel regelmatig op beschadigingen. Het apparaat niet gebruiken wanneer de voedingskabel beschadigd is. Laat een beschadigde voedingskabel vervangen door de servicedienst of een gekwalificeerde elektricien om gevaar te voorkomen.

### Risico op brand / explosie

- Leg geen voorwerpen (kookboeken, vaatdoeken enz.) in de warmtebehandelingskamer. Onverwachte activering van het apparaat kan het beschadigen of zelfs in brand steken.
- Bij het verwarmen of koken van voedsel in brandbare materialen, zoals plastic of papieren bakjes, moet het apparaat onder toezicht staan om verhitting te voorkomen.
- Als de materialen in de magnetron ontbranden, laat dan de deur van het apparaat gesloten, schakel het apparaat uit en trek de stekker uit het stopcontact of schakel de hoofdzekering uit.
- Gebruik geen metalen potten, pannen of deksels. Het metaal kan vonken veroorzaken in de warmtebehandelingskamer. Gebruik alleen bakjes van magnetronbestendig, hittebestendig materiaal (Hoodstuk 5.3).
- Bereid geen voedsel of vloeistoffen in goed gesloten of verzegelde containers. Ze kunnen bij het openen in het apparaat breken of letsel veroorzaken!
- Verse en hardgekookte eieren, in de schaal en gepeld, mogen niet in het apparaat worden verwarmd, aangezien ze kunnen ontploffen.
- Bij producten met een harde schil, zoals aardappelen, pompoenen, appels of kastanjes, doorprikken voor het verwarmen.
- Giet geen mengsel van water, olie of vet in de magnetron, aangezien dit kan ontploffen.

### Veiligheid bij het gebruik van magnetrons

- Frituur geen producten in het apparaat. Hete olie kan de huid verbranden of het apparaat beschadigen.
- Voedsel dat in de magnetron wordt verwarmd, wordt ongelijkmatig heet. Bovendien worden de bakjes meestal niet zo heet als het eten. Controleer zorgvuldig de temperatuur van het voedsel, vooral voor kinderen. **Heet oppervlak!**
- Het verwarmen van dranken met microgolfenergie kan leiden tot zogenaamd "vertraagd koken". De vloeistof bereikt dan zijn kookpunt, al is van buitenaf niet zichtbaar dat het kookt. Daarom moet de container met bijzondere zorg worden behandeld. Zelfs bij een lichte schok, bijvoorbeeld wanneer u het uit het apparaat haalt, kan de vloeistof eruit spatten. **Verbrandingsgevaar!**
- Gebruik geen hoge, smalle containers met een smalle hals.
- Doe een theelepel (bij uitzondering van metaal) of een glazen stokje in de bak met de vloeistof en zet de bak dan in het midden van het draaiplateau. Roer voor het verwarmen en verwarm halverwege de kooktijd. Wacht na het verwarmen een tijdje, roer de vloeistof voorzichtig in de container en verwijder deze vervolgens uit de thermische behandelingskamer.
- Omdat het voedsel in de magnetron ongelijkmatig opwarmt, moet het voedsel in de babyfles grondig worden geroerd of geschud en moet de temperatuur van het voedsel direct worden gecontroleerd voordat de fles aan de baby wordt gegeven. **De dop en de speen moeten vóór het verwarmen worden verwijderd!**

### Gevaar van microgolflstraling

De invloed van microgolven op het menselijk lichaam kan schadelijk zijn. Houd u aan onderstaande veiligheidsaanwijzingen om het gevaar te voorkomen.

- Schakel de magnetron niet in als de deur nog open staat, anders kan er overmatige en schadelijke elektromagnetische straling ontstaan.
- Vervang nooit de veiligheidssluitingen!
- Het is erg belangrijk dat de deur niet beschadigd is en dat hij op de juiste manier gesloten kan worden. Gevaarlijke beschadigingen van de deur zijn bijvoorbeeld:
  - De deur is vervormd, verbogen;
  - De scharnieren zijn gebroken of onjuist bevestigd;
  - Het dichtingsrubber van de deur is beschadigd;
  - Het glas is gebarsten;
  - Beschadiging van de vergrendelingselementen.
- Tussen de deur en het apparaat mogen zich geen vreemde objecten bevinden.

- De deurrubbers moeten goed aansluiten en schoon zijn, anders kan als gevolg van de verontreinigingen en beschadigingen elektromagnetische straling ontsnappen uit de magnetron. Voorkom dat zich op die plaatsen neerslag vormt (van schoonmaakmiddelen, stof, vet, etc.).

### Bedienend personeel

- Het apparaat mag worden gebruikt door kinderen vanaf 8 jaar en door personen met fysieke, sensorische of verstandelijke beperkingen, met weinig ervaring en/of kennis, wanneer dit onder toezicht gebeurt of nadat zij zijn geïnstrueerd over het veilig gebruik van het apparaat en zij begrijpen welke gevaren het gebruik van het apparaat met zich meebrengt. Kinderen mogen niet spelen met het apparaat.
- Laat het apparaat in de aanwezigheid van kinderen nooit zonder toezicht.
- Het onderhoud en reinigen mag niet door kinderen worden uitgevoerd.

### Onjuist gebruik

- Onjuist gebruik of verboden gebruik kan het apparaat beschadigen.
- Het apparaat mag alleen worden gebruikt als het zich in goede staat bevindt en veilig werken mogelijk maakt.
- Het apparaat mag alleen worden gebruikt als alle aansluitingen zijn uitgevoerd volgens de voorschriften.
- Het apparaat mag alleen worden gebruikt als het schoon is.
- Gebruik alleen originele reserveonderdelen. Nooit zelf het apparaat repareren.
- Verboden om veranderingen of modificaties aan het apparaat aan te brengen.



### **1.3 Gebruik volgens bestemming**

Elk gebruik van het apparaat voor andere doeleinden en / of afwijkend van het normale bedoelde gebruik zoals hieronder beschreven, is verboden en wordt beschouwd als onbedoeld gebruik.

Het volgende gebruik is in overeenstemming met het beoogde gebruik:

- verwarmen en ontdooien van voedsel met geschikt kookgerei.

Het apparaat kan worden gebruikt in het huishouden en op vergelijkbare plaatsen zoals:

- in keukens voor werknemers in winkels, kantoren of soortgelijke werkgebieden;
- landbouwbedrijven;
- door klanten van hotels, motels en andere huisvestingsvoorzieningen;
- in pensions.

### **1.4 Oneigenlijk gebruik**

Onjuist gebruik kan leiden tot schade aan personen en zaken veroorzaakt door gevaarlijke elektrische spanning, brand en hoge temperaturen. Met behulp van het apparaat kan alleen werk worden uitgevoerd dat in deze handleiding wordt beschreven.

Het volgende gebruik is niet in overeenstemming met het beoogde gebruik:

- voor industriële en laboratoriumdoeleinden,
- als opslagplaats (bijv. voor keukengerei),
- drogen van papier, textiel of andere brandbare materialen,
- het opwarmen/verwarmen van brandbare materialen en vluchtige vloeistoffen die schadelijke zijn voor de gezondheid etc.

## 2 Algemeen

### 2.1 Aansprakelijkheid en vrijwaring

Alle gegevens en aanwijzingen die zijn opgenomen in deze gebruiksaanwijzing zijn samengesteld rekening houdend met de geldende voorschriften, de actuele technische stand van zaken en onze langdurige inzichten en ervaring. In het geval van het bestellen van speciale modellen of extra opties, en in het geval van het gebruik van de nieuwste technische kennis, kan het geleverde apparaat onder bepaalde omstandigheden verschillen van de uitleg en de talrijke tekeningen in deze handleiding. De producent is niet aansprakelijk voor de schade en storingen die zijn ontstaan als gevolg van:

- het niet in acht nemen van de aanwijzingen,
- oneigenlijk gebruik,
- het aanbrengen van technische wijzigingen door de gebruiker,
- de toepassing van ongeoorloofde reserveonderdelen.

Wij behouden ons het recht voor om technische veranderingen in het product aan te brengen die leiden tot verbetering van de gebruikseigenschappen en de verdere ontwikkeling van het apparaat.

NL

### 2.2 Auteursrecht

De gebruiksaanwijzing en de erin opgenomen teksten, tekeningen, foto's en andere afbeeldingen zijn auteursrechtelijk beschermd. Niets (ook gedeeltelijk) uit deze uitgave mag in ongeacht welke vorm worden veelevoudigd, verwerkt en/of gepubliceerd zonder voorafgaande schriftelijke toestemming van de fabrikant. Overtreding van het bovenstaande verplicht tot schadevergoeding. Wij behouden ons het recht voor tot verdere vorderingen.

### 2.3 Conformiteitsverklaring

Het apparaat beantwoordt aan de actuele EU-normen en richtlijnen. Dit bevestigen we in de EG-verklaring van Conformiteit. Indien gewenst, sturen we u graag de betreffende Verklaring van Conformiteit toe.

## 3 Transport, verpakking en opslag

### 3.1 Transportinspectie

Als het apparaat afgeleverd is, onmiddellijk controleren of het compleet en zonder transportschade is. Als er duidelijk zichtbare transportschade is, het geleverde apparaat niet of alleen onder voorbehoud aannemen. De schade opschrijven op de transportdocumenten/ het leveringsdocument van de leverancier. Vervolgens reclameren. Verborgene gebreken onmiddellijk nadat ze zijn geconstateerd, reclameren, omdat eisen tot schadevergoeding alleen binnen de reclamatieperiode mogelijk zijn.

Neem contact op met onze klantenservice als er onderdelen of accessoires ontbreken.

### 3.2 Verpakking

Gooi de buitenste doos van uw apparaat niet weg. U kunt het nodig hebben tijdens een verhuizing, of als u het apparaat naar ons servicecentrum wilt sturen bij schade.

De verpakking en de afzonderlijke componenten zijn gemaakt van recyclebare materialen. In het bijzonder: kunststof folie en zakken, kartonnen verpakking.

Als u de verpakking wilt weggooien, dient u de geldende voorschriften in uw land in acht te nemen. Verpakkingsmateriaal dat hergebruikt kan worden, recyclen.

NL

### 3.3 Opslag

Zorg ervoor dat de verpakkingen verzegeld zijn tot de installatie en houd ze in overeenstemming met de op de buitenkant aangebrachte plaatsingmarkering en opslagmarkering. Bewaar de pakketten alleen onder de volgende voorwaarden:

- in een afgesloten ruimte
- droog en stofvrij
- verwijderd houden van corrosief materiaal
- op een plaats beschermd tegen zonlicht
- beschermd tegen mechanische schokken.

Bij langere bewaring (> 3 maanden) regelmatig de algemene toestand van alle bestanddelen en van de verpakking controleren. Als het nodig is de verpakking vervangen voor een nieuwe.

## 4 Technische Gegevens

### 4.1 Technische Gegevens

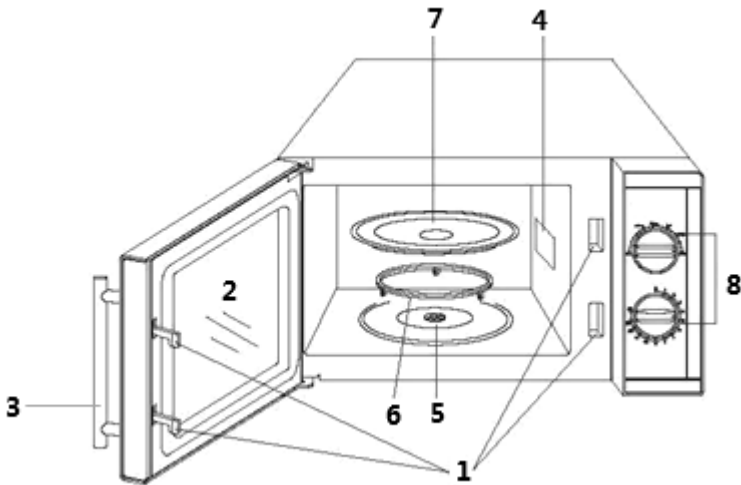
Naam:	Magnetron 23L, 900W
Artikelnummer:	610836
Materiaal:	roestvrij staal
Materiaal gaarruimte:	roestvrij staal
Materiaal draaiplateau:	glas
Diameter draaiplateau in mm:	270
Vermogen magnetron in W:	900
Aantal magnetrons:	1
Aantal vermogensniveaus:	6
Inhoud in liters:	23
Afmetingen van de kamer (b x d x h) in mm	315 x 290 x 200
Tijdsinstelling tot, in min.:	30
Aansluitingswaarde:	1,4 kW   230 V   50 Hz
Afmetingen (b x d x h) in mm:	480 x 395 x 280
Gewicht in kg:	12,8

Recht op technische veranderingen voorbehouden!

### Versie / eigenschappen

- Functies:
  - verhitten
  - ontdooien
- Timer: manueel
- Draaiplateau
- Binnenverlichting

### 4.2 Onderdelenoverzicht



- |                                   |                         |
|-----------------------------------|-------------------------|
| 1. Veiligheidssluitsysteem        | 2. Deur met kijkvenster |
| 3. Deurgreep                      | 4. Ventilatie-openingen |
| 5. Aandrijving van draaiplateau   | 6. Rolring              |
| 7. Materiaal glazen draaiplateau: | 8. Bedieningspaneel     |

### 4.3 Functies van het apparaat

De magnetron is ontworpen voor het opwarmen en ontdooien van voedsel met gebruik van magnetronbestendige kookgerei. Het vermogen en de tijd geschikt voor het gerecht zijn in te stellen door middel van de daarvoor bestemde draairegelaars.

## 5 Installatie en bediening

### 5.1 Installatie

#### Uitpakken / plaatsing

- Pak het apparaat uit en verwijder alle externe en interne verpakkingselementen en transportbeveiliging.



#### **VOORZICHTIG!**

##### **Gevaar voor verstikking!**

Houdt verpakkingsmateriaal zoals plasticfolie en piepschuim uit handen van kinderen.

- Als er beschermfolie op het apparaat zit, verwijdert u deze. De folie dient langzaam van het apparaat te worden getrokken zodat er geen lijmresten achterblijven. Eventuele lijmresten verwijderen met een geschikt oplosmiddel.
- Pas op dat u het typeplaatje en de waarschuwingsinstructies op het apparaat niet beschadigt.
- Het apparaat nooit in een vochtige of natte omgeving neerzetten.
- Het apparaat moet zo worden ingesteld dat de verbindingen gemakkelijk toegankelijk zijn om snel uit te schakelen als dat nodig is.
- Plaats het apparaat op een oppervlak met de volgende eigenschappen:
  - recht, met voldoende draagkracht, bestand tegen water, droog en bestand tegen hoge temperaturen
  - groot genoeg om probleemloos met het apparaat te werken
  - goed bereikbaar
  - goede ventilatie.
- Houd voldoende afstand tot de randen van de tafel. Het apparaat kan kantelen en vallen.

## Installatie en bediening

- Zorg voor voldoende ventilatie voor de juiste werking van het apparaat.
- Blokkeer nooit de ventilatieopeningen.
- Houd u daarom bij plaatsing van het apparaat aan de volgende veilige afstanden:
  - boven 20 cm;
  - achter 10 cm
  - aan beide zijkanten 5 cm.
- De afstand van het apparaat tot radio-, TV-toestellen e.d. moet minimaal 2 m bedragen om verstoring van de ontvangst van radiogolven te voorkomen.

## Aansluiting op het lichtnet

- Controleer of de technische specificaties van het apparaat (zie naamplaatje) overeenstemmen met de gegevens van de lokale stroomvoorziening.
- Sluit het apparaat aan op een enkele, voldoende beschermde aansluiting met een beveiligd contact. Sluit het apparaat niet aan op een meervoudige aansluiting.
- Leg de verbindingkabel zo dat niemand erop kan lopen of erover kan struikelen.

## 5.2 Basisprincipes van koken in de magnetron

In plaats van een traditionele warmtebron wordt in een magnetron een elektronenbuis toegepast die elektromagnetische golven uitzendt. Deze golven zijn, net als radiogolven, onzichtbaar. Alleen de gevolgen van hun werking zijn zichtbaar. De golven kunnen door materialen als glas, porselein, kunststof en papier dringen. Omdat deze materialen geen water, vet of olie bevatten worden zij niet door de microgolven verwarmd.

Eenvoudig gezegd: de microgolven dringen door tot in het gerecht en maken de water-, vet- of oliemoleculen aan het trillen. Door de wrijving produceren zij warmte die wordt gebruikt voor het ontdooien, verwarmen of koken.

Tijdens het koken met microgolven ontstaat de warmte in het gekookte product, anders dan bij een normaal kook- of grillproces, waarbij de warmte aan het gerecht wordt toegevoegd van buitenaf.

Als het apparaat niet is beschadigd, blijft de energie die wordt geproduceerd door de microgolven in het apparaat en vormt het geen gevaar voor de gebruiker.

- Plaats het te bereiden gerecht voorzichtig in de magnetron, grotere stukken aan de buitenkant neerleggen.
- Houd de kooktijd in de gaten. U kunt het beste de kortste aanbevolen kooktijd instellen en indien noodzakelijk de kooktijd verlengen. Een te lang gekookt gerecht kan gaan roken of verbranden.

- Dek het gerecht af tijdens het koken. Hierdoor worden de gerechten gelijkmatiger gekookt en gaan niet spetteren.
- Keer de gerechten tijdens het koken eenmaal om. Zo wordt het kookproces van bijvoorbeeld een kip of een hamburger versneld. Grote stukken zoals een braadstuk, moeten minimaal eenmaal gekeerd worden.
- Gerechten als gehaktballetjes moeten minimaal één keer, na verloop van de helft van de kooktijd, omgelegd worden. Dit houdt in dat de bovenste laag onder wordt gelegd en de onderste laag boven; die uit het midden naar de rand en andersom.

### 5.3 Kookgerei dat geschikt is voor gebruik in magnetrons

- Controleer of de container geschikt is voor de magnetron.

**Test:** zet een lege container samen met een glas water (schakel het apparaat nooit in als het leeg is, of als er lege containers in staan) in het apparaat en verwarm het op het hoogste vermogensniveau gedurende 60 seconden. Geschikt vaatwerk wordt lauw. Als het vaatwerk heet wordt, is het niet geschikt voor gebruik in de magnetron.

Geschikt materiaal voor vaatwerk voor de magnetron laat microgolven door. De energie dringt door de container en verwarmt het gerecht.

- Gebruik geen vaatwerk van metaal of met metalen delen (bv. een gouden rand op een bord). Microgolven kunnen niet door metaal.
- Gebruik geen producten die zijn gemaakt van oud papier omdat deze kleine stukjes metaal kunnen bevatten. Bij het gebruik van dergelijke containers in de magnetron kunnen vonken of zelfs brand ontstaan.
- Gebruik liever ovale of ronde schalen dan een rechthoekige, omdat het gerecht in de hoeken sneller gaar wordt.
- Een platte, brede container is geschikter voor het gebruik in de magnetron dan een smalle, hoge container. In platte schalen worden de gerechten gelijkmatiger gaar.
- Om te voorkomen dat het gerecht aan de rand van de schaal te snel gaar wordt, kunt u dunne stroken aluminiumfolie aanbrengen op de rand van de schaal.
- Gebruik niet te veel aluminiumfolie en houd een afstand van minimaal ca. 2,5-3,0 cm aan tussen de folie en de wanden van de ovenruimte van de magnetron.



## Installatie en bediening

De onderstaande tabel helpt u bij het kiezen van het juiste kookgerei:

Kookgerei	Werking van de magnetron
Hittebestendig glas, keramiek, porselein	ja
Niet-hittebestendig glas, keramiek, porselein	nee
Hittebestendig glazen keramiek	ja
Plastic bakjes geschikt voor de magnetron	ja
Keukenpapier	ja
Metalen vaatwerk of vaatwerk met metalen elementen (bijv. met een vergulde rand)	nee
Aluminium folie & folie container	nee

## 5.4 Bediening

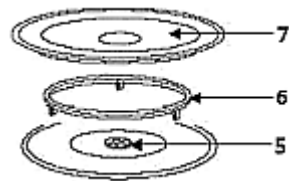
### Vóór gebruik

1. De warmtebehandelingskamer leegmaken.
2. Reinig voor het eerste gebruik het apparaat en de apparatuur volgens de instructies in hoofdstuk 6 “Reiniging”.
3. Laat de deur open zodat de kamer volledig kan drogen.

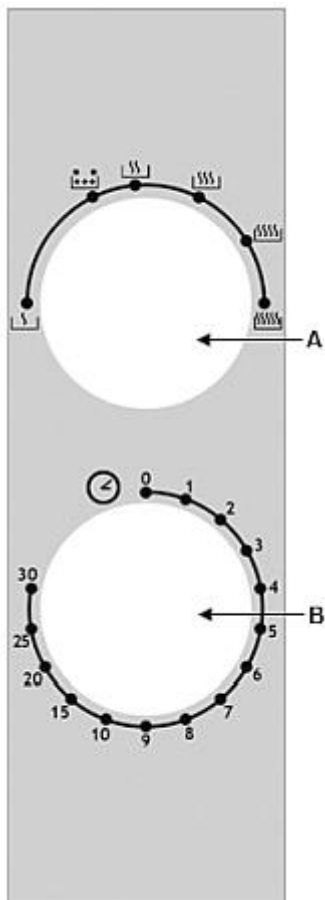
NL

### Plaatsing van het glazen draaiplateau

1. Plaats de rolring (6) in de groef in de bodem van de warmtebehandelingskamer.
2. Plaats het glazen draaiplateau (7) met de gegroefde kant naar beneden op de bodem van de kamer en draai hem tot hij vastklikt in de aandrijving van de glazen draaiplaat (5).

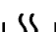


## Bedieningspaneel



### A - Vermogensniveauregelaar

Vermogensniveaus (6)

	Hoog	Vermogen 100 %
	Gemiddeld hoog	Vermogen 85 %
	Medium (gemiddeld)	Vermogen 66 %
	Medium-laag	Vermogen 48 %
	Ontdooien	Vermogen 40 %
	Laag	Vermogen 17 %

### B - Timer (0 - 30 min.)

### Opwarmen van gerechten



#### **VERWITTIGING!**

##### **Gevaar voor brandwonden door hete gerechten!**

Serviesgoed kan erg heet zijn omdat de warmte van het voedsel wordt afgevoerd.

Serviesgoed mag alleen worden verwijderd met ovenwanten of een vaatdoek.



#### **VOORZICHTIG!**

##### **Risico op ontbranding!**

Vooraf bij gebruik van hoge vermogens moet het apparaat in de gaten gehouden worden.

Verminder het vermogen in het geval van ongebruikelijke geluiden, spetterend voedsel of borrelende vloeistoffen.

1. Controleer voor elk gebruik of het draaiplateau (7) en de rolring (6) goed op hun plaats zitten.

De warmtebehandelingskamer moet schoon zijn; de rolring (6) moet in de groef liggen; het glazen draaiplateau (7) moet op de draaischijfaandrijving (5) geklikt zijn.

##### **TIP:**

Gebruik het apparaat nooit zonder het glazen draaiplateau en zonder voedselcontainer of zonder voedsel!

Er mag niets over de rand van het draaiplateau uitsteken.

Verwarm geen voedsel rechtstreeks op het glazen draaiplateau.

Bij het verwarmen van meerdere stukken, verdeel ze dan gelijkmatig over de schaal / in de container zodat ze elkaar niet raken.

2. Zet de kom met het voedsel op het glazen draaiplateau (7).
3. Sluit de deur en controleer of de deurafdichtingen vrij zijn van vreemde voorwerpen en of de deur goed sluit.

4. Gebruik de juiste regelaar om het vereiste vermogensniveau en de warmtebehandelingstijd in te stellen (1 - 30).

De kooktijd is afhankelijk van de volgende kenmerken van het voedsel:

begintemperatuur:	hoe lager, hoe langer de verwerkingstijd
dichtheid:	hoe groter, hoe langer de verwerkingstijd
vochtigheid:	hoe lager, hoe langer de verwerkingstijd
formaat:	hoe dikker, hoe langer de bewerkingstijd
gewicht:	hoe hoger, hoe langer de verwerkingstijd

### TIP!

**Zodra de warmtebehandelingstijd is ingesteld, begint het apparaat te werken!**


De warmtebehandelingskamer wordt verlicht en het glazen draaiplateau draait.

5. Zorg ervoor dat het glazen draaiplateau altijd vrij kan draaien.
6. Open de deur om het apparaat tijdens het gebruik te stoppen.
7. De timer moet altijd op "0" worden gezet als het serviesgoed wordt verwijderd voordat de ingestelde tijd is verstreken of als het apparaat niet werkt.

Nadat de ingestelde tijd is verstreken, klinkt er een geluidssignaal.

9. Open de deur met behulp van het handvat en haal de gerechten eruit.

### Ontdooitechnieken

De functie  (ONTDOOIEN) van het apparaat maakt eenvoudig ontdooien van bevroren levensmiddelen mogelijk. De energie van de microgolven verwarmt de buitenste laag van het levensmiddel en de warmte dringt langzaam door tot het binnenste van het levensmiddel. Dit zorgt voor het gelijkmatig ontdooien van het product.

1. Verwijder voor het ontdooien de verpakking van het product.
2. Leg het product op een bord.

Volg bij het ontdooien de volgende aanwijzingen:

### Afdekken

De gerechten moeten afdgedekt worden om:

- het opwarmen te versnellen;

## Installatie en bediening

---

- het uitdrogen van het gerecht te voorkomen;
- vetspetters in de ovenruimte te voorkomen.

Uitzondering: brood, gebak, gepaneerde gerechten en gerechten die knapperig moeten blijven, worden niet afgedekt.

### **Keren / roeren**

Vrijwel alle gerechten moeten tijdens het ontdooien minimaal één keer gekeerd of geroerd worden.

1. Scheid aan elkaar plakkende stukjes van een gerecht zo snel mogelijk van elkaar.

### **Kleinere porties**

Kleinere porties ontdooien gelijkmatiger en sneller dan grotere.

1. Verdeel daarom het gerecht voor het invriezen in kleinere stukken.

Op deze manier kunt u makkelijk en snel een compleet menu klaarmaken.

### **Delicate gerechten**

Delicate gerechten zoals pastetjes / taarten, room, kaas of brood dienen slechts deels ontdooit te worden en het ontdooiproces moet worden voltooid bij kamertemperatuur. Daardoor voorkomen we dat het gerecht aan de buitenkant te heet is, terwijl de binnenkant nog bevroren is.

### **Wegzettijd**

De wegzettijd na het ontdooien is erg belangrijk, omdat die garandeert dat het ontdooiproces zich voortzet. Na het ontdooien moeten de ontdooide gerechten zo snel mogelijk verder verwerkt worden. Ontdooide gerechten niet opnieuw invriezen.

## 6 Reiniging

### 6.1 Aanwijzingen betreffende de veiligheid tijdens het reinigen

- Voordat het apparaat kan worden gereinigd, dient het apparaat van het lichtnet te worden gehaald.
- Het apparaat geheel laten afkoelen.
- Zorg ervoor dat er geen water in het apparaat komt. Dompel het apparaat niet in water of andere vloeistoffen om het te reinigen. Gebruik geen waterstraal onder druk om het apparaat te reinigen.
- Gebruik geen scherpe of metalen voorwerpen (mes, vork, enz.) om het apparaat schoon te maken. Scherpe voorwerpen kunnen het apparaat beschadigen en leiden tot elektrische schokken wanneer ze in contact komen met geleidende componenten.
- Gebruik geen schuurmiddelen, oplosmiddelen of bijtende schoonmaakmiddelen. Dit kan het oppervlak beschadigen.

### 6.2 Reiniging

1. Het apparaat moet regelmatig aan het einde van de werkdag gereinigd worden, en vaker indien nodig.
2. Verwijder alle etens- en drankresten grondig van de binnenwanden met een zachte, vochtige doek. Bij sterke vervuiling kunt u ook een mild wasmiddel gebruiken.
3. Reinig de buitenkant met een zachte, vochtige doek.

#### **OPGELET!**

**Om de componenten in het apparaat tegen beschadiging te beschermen, mag er geen water door de ventilatiesleuven komen.**

4. Veeg de deur, de deurafdichtingen en aangrenzende onderdelen af met een licht vochtige doek.
5. Reinig het bedieningspaneel alleen met een zachte, vochtige doek. Laat de deur van het apparaat open om onbedoelde activering te voorkomen.
6. Reinig de rolring en het glazen draaiplateau regelmatig met een mild afwasmiddel of in de vaatwasser.
7. Als er condensatie is binnen en buiten de deur, veeg dan eventueel vocht weg met een zachte doek.

## Mogelijke storingen

---

### **AANWIJZING:**

**Condenswater hoopt zich op wanneer het apparaat wordt gebruikt met een hoge luchtvochtigheid. De vorming van condenswater is normaal.**

8. Geurtjes in het apparaat kunt u verhelpen door een kopje water met het sap en de schil van een citroen ongeveer 5 minuten in een magnetronbestendige kom te zetten om het op te warmen.
9. Droog het apparaat grondig af met een droge, zachte doek.

## **7 Mogelijke storingen**

### **Als de magnetron niet werkt:**

1. Controleer of het apparaat correct is aangesloten op de stroomvoorziening. Haal de stekker uit het stopcontact en wacht ongeveer 10 seconden voordat u deze correct aansluit.
2. Controleer of de zekering niet is doorgebrand of dat de hoofdschakelaar niet is uitgeschakeld. Als ze correct werken, controleer dan de verbinding met een ander apparaat.
3. Controleer of de deur goed gesloten is (deurvergrendelingssysteem). Anders worden om veiligheidsredenen geen microgolven geproduceerd in de warmtebehandelingskamer.

### **AANWIJZING:**

**Als alle bovengenoemde fouten kunnen worden uitgesloten, laat dan onmiddellijk een gekwalificeerde specialist of uw dealer controleren en repareren.**

### 8 Verwijdering

#### Elektrische apparaten



Elektrische apparaten zijn gemarkeerd met dit symbool. Elektrische apparatuur moet op een correcte en milieuvriendelijke manier worden verwijderd en gerecycled. Niet-gevaarlijke apparaten mogen niet bij het huishoudelijk afval worden gegooid. Koppel het apparaat los van de voeding en verwijder de verbindingkabel van het apparaat.

Elektrische apparaten moeten naar aangewezen inzamelpunten worden gebracht.