

400E-G - 600E-G - 600E-GR



115308 - 115309 - 115320

Bartscher GmbH
Franz-Kleine-Str. 28
D-33154 Salzkotten
Tyskland

tel. +49 5258 971-0
fax: +49 5258 971-120
Servicenummer: +49 5258 971-197
www.bartscher.com



Version: 1.0

Skapandedatum: 2024-04-26

Original bruksanvisning

1	Säkerhet	2
1.1	Förklaring av signalord.....	2
1.2	Säkerhetsanvisningar	3
1.3	Avsedd användning	6
1.4	Oändamålsenlig användning	6
2	Allmänt	7
2.1	Ansvar och garanti	7
2.2	Upphovsrättsskydd	7
2.3	Försäkran om överensstämmelse.....	7
3	Transport, förpackning och lagring	8
3.1	Leveranskontroll.....	8
3.2	Förpackning	8
3.3	Lagring.....	8
4	Tekniska parametrar.....	9
4.1	Tekniska data	9
4.2	Apparatens funktion	11
4.3	Sammanställning av apparatens komponenter	12
5	Installations anvisningar	13
5.1	Installation.....	13
5.2	Uppackning och placering.....	13
5.3	Elanslutning	14
6	Användningsinstruktioner	15
6.1	Handhavande	16
7	Rengöring och underhåll	19
7.1	Säkerhetsanvisningar för rengöring	19
7.2	Rengöring	19
7.3	Underhåll	20
8	Felsökning	21
9	Återvinning.....	22



Läs bruksanvisningen innan du använder apparaten och spara den för framtida bruk!

Denna bruksanvisning innehåller en beskrivning av installation, handhavande och underhåll av apparaten och är en viktig informationskälla samt handbok. För att arbeta med apparaten säkert och korrekt är en kunskap om bruksanvisningens alla säkerhets- och användningsanvisningar nödvändig. Dessutom är föreskrifter om förebyggande av olyckor, arbetsmiljöföreskrifter och bestämmelser som gäller på det området där apparaten används tillämpliga.

Före arbete med, och särskilt före start av apparaten, läs denna bruksanvisning för att undvika person- och egendomsskador. Felaktig användning kan leda till skador.

Denna bruksanvisning är en integrerad del av produkten och skall förvaras i omedelbar närhet till produkten samt vara tillgänglig hela tiden. När apparaten överlämnas är det nödvändigt att även överlämna denna bruksanvisning.

1 Säkerhet

Apparaten har tillverkats enligt gällande tekniska regler. Ändå kan apparaten vara en källa till faror, om den används felaktigt eller för andra ändamål än de avsedda. Alla personer som använder apparaten skall följa de uppgifter som finns i denna bruksanvisning samt följa säkerhetsanvisningar.

1.1 Förklaring av signalord

Viktiga säkerhetsanvisningar och varningstexter har markerats med lämpliga signalord i denna bruksanvisning. Dessa anvisningar ska följas noga för att undvika olyckor, person- och egendomsskador.



FARA!

En varningstext **FARA** varnar för faror som leder till allvarliga skador eller dödsfall om de inte undviks.

**VARNING!**

En varningstext **VARNING** varnar för faror som kan leda till lindriga eller allvarliga skador eller dödsfall om de inte undviks.

**FÖRVARNING!**

En varningstext **FÖRVARNING** varnar för faror som kan leda till lätta eller lindriga skador om de inte undviks.

OBS!

En varningstext **OBS** innebär en möjlig egendomsskada som kan uppstå om säkerhetsanvisningarna inte följs.

NOTIFIERING!

Symbolen **NOTIFIERING** informerar användaren om nästa uppgifter och anvisningar om användning av apparaten.

1.2 Säkerhetsanvisningar

Elektrisk ström

- En för hög nätspänning eller en felaktig installation kan leda till elolycksfall.
- Apparaten kan anslutas endast om uppgifter på namnskylden överensstämmer med nätspänningen.
- För att undvika kortslutningar ska apparaten hållas torr.
- Om det uppstår fel vid drift ska apparaten kopplas bort från elnätet direkt.
- Vidrör inte stickproppen med våta händer.
- Fatta aldrig tag i apparaten om den föll i vatten. Koppla bort apparaten från elnätet omedelbart.
- Alla reparationer och öppningar av huset kan endast utföras av servicepersonal och lämpliga verkstäder.
- Bär inte apparaten genom att hålla den i anslutningskabeln.
- Anslutningskabeln får aldrig komma i kontakt med värmekällor och vassa kanter.

- Anslutningskabeln får inte vikas, klämmas eller knytas.
- Apparaten anslutningskabel ska alltid rullas ut helt.
- Placera aldrig apparaten eller andra föremål på anslutningskabeln.
- För att koppla apparaten bort från elnätet ska man alltid ta tag i stickproppen.
- Kontrollera nätsladden regelbundet för skador. Använd inte apparaten med en skadad nätsladd. En skadad nätsladd ska bytas ut av en serviceverkstad eller en behörig elinstallatör för att undvika risk.

Brännbara material

- Utsätt inte apparaten för hög temperatur, t.ex. från spis, ugn, öppen eld eller varmhållningsapparater osv.
- Apparaten ska rengöras regelbundet för att undvika risk för brand.
- Täck inte apparaten t.ex. med aluminiumfolie eller trasor.
- Använd apparaten bara med avsedda material och vid lämpliga temperaturinställningar. Material, livsmedel och matrester i apparaten kan antändas.
- Använd aldrig apparaten i närheten av brännbara, lättändliga material, t.ex. bensin, sprit, alkohol. Hög temperatur orsakar avdunstning av sådana material och deras kontakt med antändningskällor kan leda till explosion.
- Vid brand, innan du vidtar lämpliga åtgärder för brandsläckning, koppla bort apparaten från elnätet. Släck aldrig eld med vatten när apparaten är ansluten till elnätet. Efter att branden har släckts söj för god frisklufttillförsel.

Heta ytor

- Apparaten ytor blir heta under användning. Risk för brännskada. Temperaturen förblir hög även efter avstängning.
- Vidrör inte heta ytor på apparaten. Använd tillgängliga manöverelement och handtag.
- Apparaten kan transporteras och rengöras endast när den har svalnat helt.
- Håll varken kallt vatten eller brännbara vätskor på heta ytor.

Drift endast under uppsikt

- Apparaten får endast användas under uppsikt.
- Man ska alltid vistas i direkt anslutning till apparaten.

Användare

- Apparaten kan endast användas av kvalificerad och utbildad personal.
- Denna apparat får inte användas av personer (inklusive barn) med nedsatt fysisk, sensorisk eller mental förmåga samt personer med liten erfarenhet och/eller begränsad kunskap.
- Barn ska hållas under uppsikt så att de inte leker med eller startar apparaten.

Felaktig användning

- Oändamålsenlig eller förbjuden användning kan förorsaka skador på apparaten.
- Apparaten får endast användas om den är i gott skick som säkerställer säker drift.
- Apparaten får endast användas om anslutningar är i gott skick som säkerställer säker drift.
- Apparaten kan endast användas när den är ren.
- Endast originalreservdelar ska användas. Reparera aldrig apparaten själv.
- Apparaten får inte ändras eller modifieras.

1.3 Avsedd användning

Det är förbjudet att använda apparaten för andra ändamål än de avsedda, som beskrivs nedan, och det avses som en oändamålsenlig användning.

Följande användning är ändamålsenlig:

- Grillning av kött, fisk och grönsaker.

1.4 Oändamålsenlig användning

En oändamålsenlig användning kan leda till person- och egendomsskador till följd av farlig elektrisk spänning, eld och hög temperatur. Det är bara de arbeten som anges i denna bruksanvisning som apparaten kan användas till.

Följande användning är oändamålsenlig:

- Grillning av olämpliga livsmedel.

2 Allmänt

2.1 Ansvar och garanti

Alla uppgifter och anvisningar som finns i denna bruksanvisning har angetts med beaktande av gällande föreskrifter, aktuell konstruktions- och ingenjörskunskap samt vår kunskap och våra mångåriga erfarenheter. Vid beställning av specialmodeller eller tillval och när den nyaste tekniska kunskapen används kan den levererade apparaten avvika från förklaringar och olika bilder som finns i denna bruksanvisning i vissa förhållanden.

Tillverkaren fransäger sig allt ansvar för skador och fel till följd av:

- att anvisningarna inte följts,
- oändamålsenlig användning,
- tekniska ändringar som gjorts av användaren,
- ej godkända reservdelar används.

Vi förbehåller oss rätten att införa tekniska ändringar i apparaten för att öka apparatens funktionalitet och förbättra den.

2.2 Upphovsrättsskydd

Denna bruksanvisning och texterna, ritningarna, bilderna och de övriga delarna som finns i den är skyddade av upphovsrätten. Det är förbjudet att kopiera bruksanvisningens innehåll (eller dess delar) i vilken som helst form och på vilket som helst sätt samt att utnyttja eller/och överlämna dess innehåll till tredje parter. Åsidosättande av det ovannämnda förorsakar att ett skadestånd måste betalas. Vi förbehåller oss rätten att göra ytterligare anspråk.

2.3 Försäkran om överensstämmelse

Apparaten uppfyller Europeiska Unionens gällande standarder och riktlinjer. Det ovannämnda bekräftar vi i EG-försäkran om överensstämmelse. Vi skickar dig en lämplig försäkran om överensstämmelse vid behov.

3 Transport, förpackning och lagring

3.1 Leveranskontroll

När leveransen har tagits emot kontrollera att apparaten är fullständig och inte har skadats under transporten. Om synliga transportskador har konstaterats vägra att ta emot apparaten eller göra ett villkorligt mottagande. Ange skadornas omfattning på transportfirmans transportdokument/fraktsedel och reklamera varan. Dolda skador ska anmälas direkt efter att de har upptäckts därför att skadeståndskrav bara kan anmälas under den gällande reklamationstiden.

Om några delar eller tillbehör fattas kontakta vår Kundtjänst.

3.2 Förpackning

Släng inte apparatens förpackning. Den kan behövas för att förvara apparaten, under en flytt eller om apparaten skickas till vår servicepunkt vid eventuella skador. Förpackningen och olika delar är tillverkade i återvinningsbara material. De är: film och påsar i plast, förpackning i kartong.

Vid avfallshantering av förpackningen ska ett visst lands föreskrifter följas. De förpackningsmaterial som är lämpliga för återanvändning ska återvinnas.

3.3 Lagring

Förpackningen ska lämnas sluten tills installation av apparaten och under förvaring ska de märkningar som gäller placering och lagring som finns på utsidan följas. Förpackningen ska förvaras i följande förhållanden:

- i stängda rum
- torrt och fritt från damm
- borta från aggressiva medel
- skyddad från direkt solljus
- skyddad från mekaniska stötar.

Vid en längre förvaring (över tre månader) ska förpackningens alla delar kontrolleras regelbundet. Vid behov ska förpackningen bytas ut mot en ny.

4 Tekniska parametrar

4.1 Tekniska data

Version / Egenskaper 115308 / 115309 / 115320

- Serie: 650
- Typ: bordsenhet
- Driftsätt: el
- Apparatens anslutning: 3 NAC
- Separat reglerbara värmezoner
- Säkerhetstermostat
- Fettuppsamlingsbehållare
- Stänkskydd
- Kontrollampa: uppvärmning
- Detta ingår: 1 rengöringskrapa

Namn:	Stekhäll 650 400E-G
Artikelnummer:	115308
Material:	CNS 18/10
Material grilllyta:	rostfritt stål
Utförande grilllyta:	slät, lutande
Mått på grilllyta (bredd x djup) i mm:	390 x 515
Antal värmezoner:	1
Temperaturintervall från – till i °C:	50 - 300
Anslutningsvärde:	3,9 kW 400 V 50/60 Hz
Mått (bredd x djup x höjd) i mm:	400 x 650 x 295
Vikt i kg:	35,4

Namn:	Stekhäll 650 600E-G
Artikelnummer:	115309
Material:	CNS 18/10
Material grilllyta:	rostfritt stål
Utförande grilllyta:	slät, lutande
Mått på grilllyta (bredd x djup) i mm:	590 x 515
Antal värmesoner:	2
Temperaturintervall från – till i °C:	50 - 300
Anslutningsvärde:	7,8 kW 400 V 50/60 Hz
Mått (bredd x djup x höjd) i mm:	600 x 650 x 295
Vikt i kg:	51,0

SV

Namn:	Stekhäll 650 600E-GR
Artikelnummer:	115320
Material:	CNS 18/10
Material grilllyta:	rostfritt stål
Utförande grilllyta:	1/2 slät, 1/2 räfflad, lutande
Mått på grilllyta (bredd x djup) i mm:	590 x 515
Antal värmesoner:	2
Temperaturintervall från – till i °C:	50 - 300
Anslutningsvärde:	7,8 kW 400 V 50/60 Hz
Mått (bredd x djup x höjd) i mm:	600 x 650 x 295
Vikt i kg:	51,0

Vi förbehåller oss rätten att ändra produktens tekniska detaljer!

Säkerhetstermostat

Apparaten är försedd med en säkerhetstermostat som stoppar apparatens drift när drifttemperaturen överstiger den högsta tillåtna temperaturen.

För att återställa apparatens drift, återställ säkerhetstermostaten. Denna åtgärd får endast utföras av en kvalificerad och auktoriserad tekniker.

4.2 Apparatens funktion

650-serien utmärks av en optimal energianvändning, extraordinär effektivitet och hög rengöringskomfort. Den modulära konstruktionen gör den lätt att kombinera och variabel i sitt arrangemang. Apparaten är helt tillverkad av 18/10 kromnickelstål.

Stekhällar i 650-serien är designade för att tillaga mat direkt på grillytan.

4.3 Sammanställning av apparatens komponenter

115309 / 115320

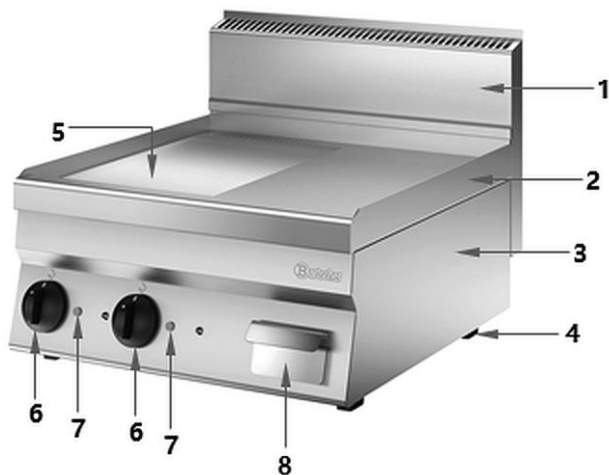
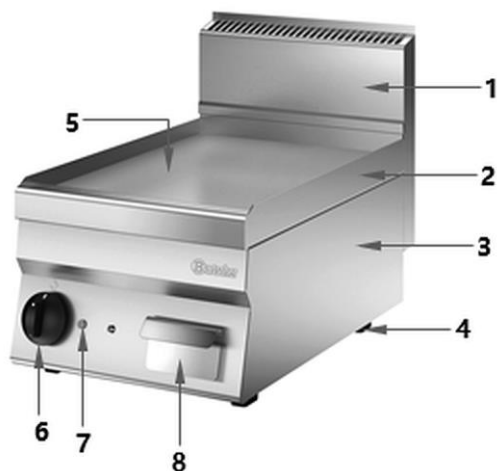


Fig. 1

SV

115308



1. Kamin
2. Grillytans sidkant
3. Hus
4. Fötter (4x)
5. Grillyta
6. Temperaturregulator
7. Kontrollampa för uppvärmning (orange)
8. Fettuppsamlingsbehållare

Fig. 2

5 Installations anvisningar

5.1 Installation



FÖRSIKTIGT!

En felaktig installation, placering, handhavande, underhåll eller hantering av apparaten kan leda till person- och egendomsskador.

Placering och installation samt reparationer kan endast genomföras av en auktoriserad serviceverkstad enligt den lagstiftning som gäller i respektive land.

TIPS!

Tillverkaren ska inte vara ansvarig eller ställer inte någon garanti för skador som kan hänföras till bristande efterlevnad av föreskrifter eller felaktig installation.

5.2 Uppackning och placering

SV

- Packa upp apparaten och avlägsna allt invändigt och utvändigt förpackningsmaterial samt transportskydd.



FÖRSIKTIGT!

Risk för kvävning!

Förvara förpackningar som plastpåsar och frigolit utom räckhåll för barn.

- Om det finns en skyddsfilm på apparaten ska den avlägsnas. Avlägsna skyddsfilmen långsamt så att det inte lämnas några limrester. Avlägsna eventuella limrester med ett lämpligt lösningsmedel.
- Se till att namnskylten och varningstexterna på apparaten inte skadas.
- Placera **aldrig** apparaten i fuktig eller våt miljö.
- Placera apparaten så att anslutningar alltid är lättåtkomliga så att det går snabbt att bryta strömmen vid behov.
- Apparaten ska placeras på en yta med följande egenskaper:
 - jämn, med tillräcklig bärförmåga, vattentålig, torr och som tål hög temperatur
 - tillräcklig stor så att man kan arbeta med apparaten utan hinder

- lätt tillgänglig
- med bra ventilation.
- Håll ett tillräckligt avstånd till bordets kanter. Apparaten kan välta och fälla annars.
- Placera aldrig apparaten direkt intill väggar, murar, möbler eller andra föremål av brännbara material. Håll ett minsta avstånd på 100 mm mellan apparatens baksida och dessa föremål eller väggar. Ett avstånd på minst 600 mm måste hållas mellan apparatens yta och horisontella ytor ovanför apparaten.
- Om det inte är möjligt att hålla detta minimiavstånd ska väggarna isoleras med obrännbart värmeisoleringsmaterial (t.ex. folier av värmebeständigt material som tål temperaturer på minst 65 °C). Beakta gällande brandskyddsföreskrifter.
- Apparaten kan installeras separat eller tillsammans med andra apparater i samma arbetslinje.

OBS!

Enheten är inte lämplig för installation i möbler.



SV

5.3 Elanslutning

- Kontrollera att apparatens tekniska data (se typskylten) stämmer överens med det lokala elnätets data.
- Anslutning av apparaten till elnätet måste utföras av en kvalificerad elektriker enligt gällande internationella, nationella och lokala föreskrifter.
- Lägg ut anslutningskabeln så att ingen kan trampa på den eller snubbla över den.
- Installera en allpolig brytare med lämplig effekt och ett kontaktavstånd på minst 3 mm samt en differentialbrytare med hög känslighet före apparaten. Högsta tillåtna kortslutningsström 1 mA/kW.
- Använd en flexibel anslutningskabel med en skyddsmantel av gummi, minst typ H05RN-F.
- Anslut anslutningskabeln till kopplingsplinten enligt bifogat kopplingschema.
- Kläm fast anslutningskabeln med en kabelklämma.
- Skydda delen av anslutningskabeln utanför apparaten med ett metallrör eller en styv plastslang.

Anslutning för jordning och potentialutjämning

Användningsinstruktioner

- Anslut apparaten till en väl fungerande jordning. Anslut jordledningen till plinten märkt med symbolen  som sitter bredvid den ingående kopplingsplinten.
- Koppla apparatens metallkonstruktion med skyddsanordningen för potentialutjämning. Anslut kabeln till plinten märkt med symbolen  som sitter på baksidan av apparaten.

6 Användningsinstruktioner



VARNING!

Risk för brännskador!

Apparatens hus och grillytan blir mycket varma under drift och förblir varma under en viss tid efter avstängning.

Vidrör inte apparaten.

Använd endast de manöverelementen som är avsedda för detta ändamål för att använda apparaten.

Använd lämpliga grillbestick för att lägga på och ta bort grillade produkter.

Fettuppsamlingsbehållaren och dess innehåll blir mycket varma.

Töm fettuppsamlingsbehållaren först efter att den har svalnat.

Brandrisk!

Placera aldrig köksredskap, handdukar, papper etc. på grillytan medan apparaten är i drift. Placera aldrig plastbehållare eller andra behållare på grillytan.

Anvisningar för användare

- Läs noga igenom denna bruksanvisning. Den innehåller viktiga instruktioner om installation, användning och underhåll av apparaten.
- Innan du startar apparaten, se till att dess skick är tillfredsställande och att den är står i ett välventilerat rum.
- Följ alltid strikt följande försiktighetsåtgärder:
 - Täck aldrig över ventilations- och tömningsöppningarna på apparaten.
 - Användaren får endast utföra daglig rutinrengöring för att hålla apparaten i gott skick; Beakta instruktionerna i **avsnitt "Rengöring och underhåll"**.
 - Apparaten ska endast användas för att grilla lämpliga livsmedelsprodukter och får inte användas för något annat ändamål. Annan användning än den avsedda kan leda till allvarliga skador på personer och egendom, t.ex. på grund av höga temperaturer, brand etc.
 - Apparaten ska inte drivas tom under en längre tid. Värm upp apparaten omedelbart före användning.
 - Lämna aldrig apparaten utan uppsikt under drift.
 - Vid fel eller driftstörningar, bryt strömförsörjningen med huvudströmbrytaren som är ansluten före apparaten.
 - Eventuella ingrepp i apparaten, inklusive monterings- och underhållsarbeten, får endast utföras av kvalificerad servicepersonal.
 - Efter att ha använt apparaten, koppla bort den från elnätet.

SV

6.1 Handhavande

Förbereda apparaten

1. Innan du använder apparaten, rengör den enligt anvisningarna i avsnitt 6 **"Rengöring"**.
2. Torka apparaten noggrant.

Användningsinstruktioner

3. Innan du startar apparaten, placera fettuppsamlingsbehållaren i den avsedda öppningen under grilllytan.
4. Fäst det medföljande stänkskyddet på kanten av apparatens grilllyta.



Fig. 3



Fig. 4

Starta apparaten

1. Anslut apparaten till elnätet.
2. Slå på apparaten med huvudströmbrytaren.

ANVISNING!

Hela grilllytan på apparaterna 115309 och 115320 är uppdelad i två värmezoner, som kan justeras separat med lämpliga manöverelement.

SV

Följande inställningar används för enskilda värmezoner:

3. Använd temperaturregulatoren för önskad värmezon för att ställa in önskad temperatur för de valda rätterna.

Följande inställningar är möjliga:

0	- Läge AV
50	- Minimum temperatur
100 – 200	- Inställningar av medeltemperatur
300	- Maximum temperatur

Den orange uppvärmningsindikatorn tänds och lyser under hela uppvärmningsfasen. När den inställda temperaturen har uppnåtts slocknar den orange uppvärmningsindikatorn.

När temperaturen sjunker slås värmaren på igen och den orange uppvärmningsindikatorn tänds igen.

Tillagning av rätter;

1. Förvärm grilllytan till den temperatur som är lämplig för de valda rätterna.
2. Förbered önskade grillprodukter.
3. Placera dem en efter en på grilllytan.
4. Observera den grillade produkten under grillningsprocessen.
5. Vänd under tiden de grillade produkterna.
6. Ta bort de färdiga grillade produkterna från grilllytan med lämpliga grillbestick (grilltång, grillgaffel, etc.).

OBS!

Fett-/stekrester kan bränna fast på grilllytan.

Rengör grilllytan efter varje grillningsprocess med den medföljande rengöringsskrapan genom att flytta fett och fastbrända rester mot fettavloppshålet i grilllytan och in i fettuppsamlingsbehållaren.

7. När grillningsprocessen är klar och apparaten inte längre används, vrid temperaturkontrollen till läget "0".
8. Koppla bort apparaten från strömförsörjningen med huvudströmbrytaren.

SV

Fettuppsamlingsbehållare

Under grillning rinner fett och rester genom fettavloppshålet i grilllytan in i fettuppsamlingsbehållaren.

OBS!

Före arbetet, placera alltid fettuppsamlingsbehållaren i apparaten.

1. Kontrollera fettuppsamlingsbehållaren regelbundet.

WARNING! Risk för brännskador!

Fettuppsamlingsbehållaren och dess innehåll blir mycket varma under drift och förblir mycket varma under en tid efter drift.

Hantera fettuppsamlingsbehållaren mycket försiktigt.

Låt fettuppsamlingsbehållaren och dess innehåll svalna innan du tömmer den.

2. Töm fettuppsamlingsbehållaren i slutet av arbetsdagen och vid behov även mellan grillomgångar.

7 Rengöring och underhåll

7.1 Säkerhetsanvisningar för rengöring

- Före rengöring av apparaten ska den kopplas bort från elnätet.
- Låt apparaten torka helt.
- Se till att vatten inte kommer in i apparaten. Doppa inte apparaten i vatten eller andra vätskor under rengöring. Använd inte högtrycksvattenstråle för att rengöra apparaten.
- Inga vassa eller metallföremål (en kniv, gaffel osv.) får användas för rengöring av apparaten. Vassa föremål kan skada apparaten och leda till olycksfall vid kontakt med strömförande delar.
- Använd inga skurmedel som innehåller lösningsmedel eller frätande rengöringsmedel för rengöring. De kan skada ytan.

OBS!

Placera aldrig isbitar på en het grilllyta för att rengöra apparaten.

7.2 Rengöring

1. När grillningen är avslutad och apparaten har svalnat, rengör den noggrant.



Fig. 5

2. Ta bort grillrester från grilllytan genom att flytta dem med den medföljande rengöringsskrapan över fettavloppshålet och in i fettuppsamlingsbehållaren.
3. Ta bort stänkskyddet från apparaten och rengör det med varmt vatten, en mjuk trasa och ett mildt rengöringsmedel.
4. Rengör sedan grilllytan med en mjuk trasa och ett neutralt rengöringsmedel.
5. Skölj flera gånger med rent vatten för att helt avlägsna eventuellt kvarvarande rengöringsmedel.
6. Ta bort fettuppsamlingsbehållaren och töm den.
7. Rengör fettuppsamlingsbehållaren med varmt vatten, en trasa, svamp eller diskborste och ett mildt rengöringsmedel.
8. Skölj med rent vatten.

9. Torka av huset, ventilationskaminen och apparatens manöverelement med en mjuk trasa indränkt i varmt vatten och ett mildt rengöringsmedel.
10. Torka sedan noggrant alla rengjorda ytor och avtagbara delar på apparaten.
11. Sätt tillbaka de avlägsnade delarna (stänkskydd, fettuppsamlingsbehållare) på apparaten.
12. Applicera ett tunt skyddande lager matolja på grillytorna.

7.3 Underhåll

Vi rekommenderar att apparaten servas av ett auktoriserat servicecenter minst två gånger per år och att ett serviceavtal ingås vid behov.

Följande underhållsarbeten ska utföras regelbundet:

- kontroll av de elektriska värdena för varje fas
- kontroll av att värmeelementen är korrekt tillslagna.

8 Felsökning

Tabellen nedan innehåller beskrivningar av möjliga orsaker till och åtgärdande av driffel som förekommer under apparatens drift. Om ett driffel inte kan åtgärdas kontakta service.

Vänligen ange artikelnummer, modellnamn och serienummer. Dessa data finns på typskylten på apparaten.

Fel	Möjlig orsak	Åtgärd
Apparaten är inkopplad men värms inte upp	Felaktig eller saknad strömförsörjning	Kontrollera strömförsörjningen och kabeln med avseende på skador
	Skadad/e termostat/er	Kontakta vår kundservice
	Temperaturen är inte inställd	Ställ in temperaturen
	Skadat/de värmeelement	Kontakta vår kundservice
	Säkerhetstermostaten har löst ut	Kontakta vår kundservice
Skadad temperaturregulator	Kontakta vår kundservice	
Värmeeffekten kan inte justeras	Skadad/e termostat/er	Kontakta vår kundservice

9 Återvinning

Elektriska apparater



Elektriska apparater har denna symbol. Elektriska apparater skall bortskaffas och återvinnas på ett rätt och miljövänligt sätt. Elektriska apparater får inte slängas som hushållsavfall. Koppla bort apparaten från elnätet och avlägsna anslutningskabeln från apparaten.

Elektriska apparater skall lämnas till bestämda insamlingsställen.