

5510



120400

Bartscher GmbH
Franz-Kleine-Str. 28
D-33154 Salzkotten
Γερμανία

τηλ. +49 5258 971-0
φαξ: +49 5258 971-120
**Τηλεφωνική γραμμή εξυπηρέτησης: +49 5258
971-197**
www.bartscher.com

Έκδοση: 1.0

Ημερομηνία έκδοσης: 2023-01-27

Πρωτότυπες οδηγίες χρήσης

Συμβουλές ασφαλείας



ΠΡΟΕΙΔΟΠΟΙΗΣΗ

Κίνδυνος τραυματισμών από κοπή.

Τα μαχαίρια του τεμαχιστή ντομάτας είναι πολύ κοφτερά.

Κρατήστε τα χέρια και τα δάχτυλα πάντα μακριά από την περιοχή κοπής!

Κρατήστε τα παιδιά μακριά από τη συσκευή και μην αφήνετε τη συσκευή χωρίς επίβλεψη.

Να χρησιμοποιείτε πάντοτε γάντια ανθεκτικά στην κοπή όταν καθαρίζετε το μαχαίρι!

Κίνδυνος τραυματισμού!

Τα φαρδιά ρούχα και τα δάχτυλα μπορούν να πιαστούν σε κινούμενα μέρη.

Κρατήστε τα δάχτυλα μακριά από κινούμενα μέρη.

Προσέξτε να μην πιαστούν ρούχα, μαλλιά κ.λπ. στα κινούμενα μέρη της συσκευής.

Προβλεπόμενη χρήση

Οποιαδήποτε χρήση της συσκευής για διάφορους σκοπούς ή/και παρέκκλιση από την προβλεπόμενη χρήση που περιγράφεται παρακάτω απαγορεύεται και θεωρείται ακατάλληλη.

Η ακόλουθη χρήση είναι σύμφωνη με την προβλεπόμενη:

- Τεμαχισμός ντομάτας

Ακατάλληλη χρήση

Η ακατάλληλη χρήση μπορεί να οδηγήσει σε τραυματισμό λόγω αιχμηρών και κινούμενων μερών της συσκευής. Με τη βοήθεια της συσκευής αυτής μπορεί να γίνουν μόνο οι εργασίες που περιγράφονται σ' αυτές τις οδηγίες χρήσης.

Η ακατάλληλη χρήση θα ακυρώσει την εγγύηση.

Τεχνικά στοιχεία

| | |
|---|---------------------------------|
| Όνομασία: | Τεμαχιστής ντομάτας 5510 |
| Κωδ. προϊόντος: | 120400 |
| Υλικό: | ανοξειδωτος χάλυβας |
| Υλικό μαχαιριού: | ανοξειδωτος χάλυβας |
| Αριθμός μαχαιριών: | 10 |
| Πάχος φέτας σε mm: | 5,5 |
| Διάμετρος προϊόντος που κόβεται, μέγιστη σε mm: | 90 |
| Διαστάσεις (πλάτος x βάθος x ύψος) σε mm: | 203 x 420 x 195 |
| Βάρος σε kg: | 4,6 |

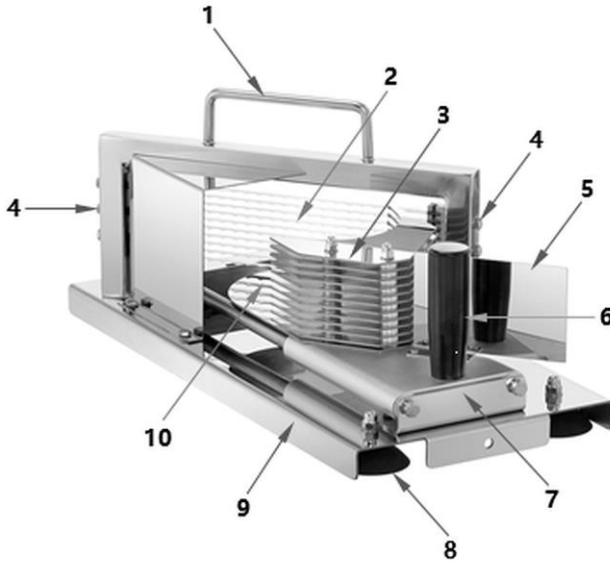
Διατηρούμε το δικαίωμα πραγματοποίησης τεχνικών μετατροπών!

GR

Έκδοση / Ιδιότητες

- Χειρισμός: χειροκίνητος
- Προορίζεται για ντομάτες
- Τύπος μαχαιριού: μόνιμα εγκατεστημένο
- Πόδια: με βεντούζες
- Μπορεί να πλύνεται σε πλυντήριο πιάτων

Επισκόπηση τμημάτων της συσκευής



GR

Εικ. 1

- | | |
|-------------------------------|--------------------------------|
| 1. Σκελετός μαχαιριού με λαβή | 2. Μαχαίρι (10x) |
| 3. Πλάκες ολίσθησης | 4. Βίδες συγκράτησης μαχαιριών |
| 5. Προστασία χεριών | 6. Λαβή ράγας |
| 7. Ράγα | 8. Ελαστικά πόδια |
| 9. Πλάκα βάσης | 10. Ράφι |

Χρήση

Πριν από τη χρήση της συσκευής

1. Αποσυσκευάστε τον τεμαχιστή ντομάτας και αφαιρέστε το υλικό συσκευασίας σύμφωνα με τις διατάξεις περί της προστασίας του περιβάλλοντος.
2. Ελέγξτε ότι ο τεμαχιστός ντομάτας είναι άθικτος πριν από τη χρήση.
3. Ελέγξτε ότι όλα τα κινούμενα μέρη λειτουργούν σωστά. Σε περίπτωση ζημιάς στη συσκευή, επικοινωνήστε με τον πωλητή.
4. Πριν να αρχίσετε να χρησιμοποιείτε τον τεμαχιστή ντομάτας, καθαρίστε τη σύμφωνα με τις οδηγίες που αναφέρονται στην παράγραφο **«Καθαρισμός»**.
5. Η συσκευή πρέπει να τοποθετηθεί σε μια επιφάνεια με τις ακόλουθες ιδιότητες:
 - ίσια, με επαρκή φέρουσα ικανότητα, ανθεκτική στο νερό, στεγνή και ανθεκτική στις υψηλές θερμοκρασίες
 - αρκετά μεγάλη, έτσι ώστε η εργασία με τη συσκευή να γίνεται χωρίς προβλήματα.
6. Διατηρήστε επαρκή απόσταση από τις άκρες του τραπεζιού. Η συσκευή μπορεί να γυρίσει και να πέσει.
7. Πριν από τη χρήση, βεβαιωθείτε ότι τα ελαστικά πόδια είναι καλά αναρροφημένα στην επιφάνεια εργασίας.

Τεμαχισμός ντομάτας



Εικ. 2



Εικ. 3

1. Τραβήξτε τη λαβή της ράγας προς το μέρος σας και τοποθετήστε τη ντομάτα στο ράφι της ράγας ανάμεσα στις πλάκες ολίσθησης και το μαχαίρι.
2. Κρατήστε τη λαβή του πλαισίου μαχαιριού με το ένα χέρι και μετακινήστε τη λαβή της ράγας προς τα μαχαίρια με μία γρήγορη κίνηση.

Η ντομάτα θα κοπεί σε φέτες.



Εικ. 4

3. Αφαιρέστε την κομμένη ντομάτα από το ράφι.
4. Επαναλάβετε τη διαδικασία για την επόμενη ντομάτα που θέλετε να κόψετε.

Καθαρισμός

1. Πλύνετε καλά τον τεμαχιτή ντομάτας πριν και μετά τη χρήση με ζεστό νερό και ένα ήπιο απορρυπαντικό.
2. Για τον καθαρισμό χρησιμοποιήστε μια κατάλληλη βούρτσα πλυσίματος πιάτων ή σφουγγάρι.
3. Ξεπλύνετε τον τεμαχιστή ντομάτας σε καθαρό νερό για να αφαιρέσετε τα υπολείμματα του απορρυπαντικού.
4. Αφήστε τη συσκευή να στεγνώσει στον αέρα ή στεγνώστε τη με ένα πανί που δεν αφήνει χνούδι.

ΟΔΗΓΙΑ!

Ο τεμαχιστής ντομάτας μπορεί προαιρετικά να πλένεται στο πλυντήριο πιάτων.

Συντήρηση

ΠΡΟΣΟΧΗ!

Εάν τα μαχαίρια χαλαρώσουν μετά από παρατεταμένη χρήση, σφίξτε τα με τις βίδες στερέωσης και στις δύο πλευρές.