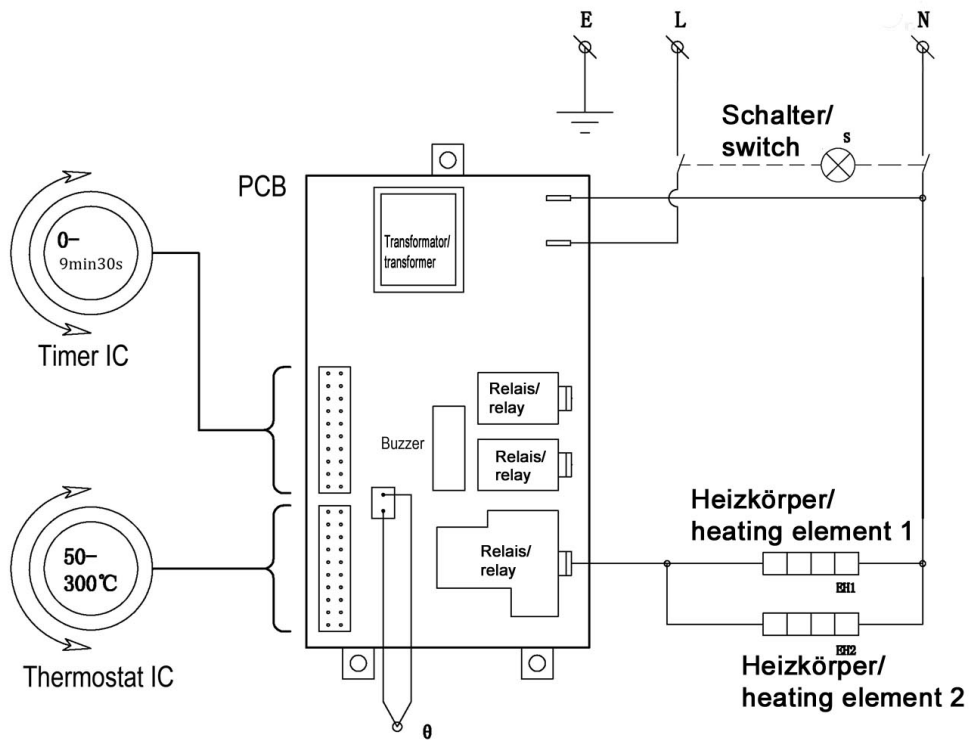


| | |
|--|--|
| | Netzteil/ power supply |
| | Netzteil, PCB/ power supply, PCB |
| | |
| | Temperatur- regler/ temperature control |
| | Temperatur- fühler/ temperature sensor |



| | |
|--|--|
| | Netzteil/ power supply |
| | Netzteil, PCB/ power supply, PCB |
| | |
| | Temperatur- regler/ temperature control |
| | Temperatur- fühler/ temperature sensor |