

Installatie- en gebruiksaanwijzing

HI LITE / HI TOUCH

ELEKTRISCHE SALAMANDER

SH20D / 101552

SH31D / 101546

SH40D / 101554

SFH31D / 101548

ST30D / 101547

DE PRODUCENT IS NIET VERANTWOORDELIJK VOOR SCHADE VEROORZAAKT DOOR ONJUISTE INSTALLATIE, INGEVOERDE WIJZIGINGEN IN HET APPARAAT, VERKEERD GEBRUIK, GEBREKKIG ONDERHOUD, HET NIET NALEVEN VAN DE HEERSENDE WETGEVING EN NALATIGHEID.

DE PRODUCENT BEHOUDT ZICH HET RECHT VOOR WIJZIGINGEN AAN TE BRENGEN, DIE BETREKKING HEBBEN OP DEZE HANDLEIDING, ZONDER VOORAFGAANDE INLICHTING.

INHOUDSOPGAVE

1.	INSTALLATIE	23
1.1	BELANGRIJKE AANWIJZINGEN	23
1.2	PLAATSING	23
1.3	ELEKTRISCHE AANSLUITING	24
2.	GEBRUIKSAANWIJZING VOOR HET MODEL HI-LITE	25
2.1	INBEDRIJFSTELLING	
2.2	REGULATIE	25
3.	GEBRUIKSAANWIJZING VOOR MODEL (met schotel)	26
3.1	INBEDRIJFSTELLING	26
3.2	REGULATIE	27
4.	GEBRUIKSAANWIJZING VOOR HET MODEL HI TOUCH	29
4.1	INBEDRIJFSTELLING	29
4.2	REGULATIE	29
4.3	BEDIENINGSPANEEL	30
4.4	BEDIENING	30
5.	REINIGING EN CONSERVATIE	31
5.1	REGELMATIGE CONSERVATIE	31
6.	TECHNISCHE GEGEVENS	52
7.	AANSLUITINGSSCHEMA'S	53-60

1. INSTALLATIE

1.1 BELANGRIJKE AANWIJZINGEN

Deze handleiding moet zorgvuldig worden gelezen, want het bevat belangrijke informatie over de installatie, het gebruik en het onderhoud van het apparaat. De instructie moet zorgvuldig worden bewaard, zodat het bedienend personeel, indien nodig, er op elk moment gebruik van kan maken.

- De installatie moet worden uitgevoerd volgens de instructies van de producent, door gespecialiseerd personeel.
- Het apparaat kan uitsluitend worden bediend door geschoold personeel.
- Tijdens het werk moet het apparaat onder toezicht staan.
- Laat kinderen niet spelen met de apparatuur.
- In het geval van beschadiging of storing tijdens het werk, het apparaat uitzetten. In het geval van reparatie, dient men zich te wenden tot de geautoriseerde service van de producent en uitsluitend originele vervangingselementen gebruiken.
- Tijdens het werk kan het apparaat hoge temperaturen bereiken. Wees voorzichtig. Gevaar voor verbranding!
- Het niet naleven van de bovenstaande aanwijzingen kan een negatieve invloed hebben op de veiligheid van het apparaat.

Het apparaat voldoet aan de vereisten van de volgende richtlijnen:

- Laagspanningsrichtlijn 2006/95 EG;
- Richtlijn EMV 89/336/EG betreffende elektromagnetische compatibiliteit en het verminderen van interferentie;
- Geldende veiligheidsvoorschriften en brandveiligheid;
- Normen betreffende de installatie van elektrische apparaten;
- Voorschriften betreffende de hygiëne op de werkplek.

1.2 PLAATSING

Het apparaat uit de verpakking halen en controleren op beschadigingen.



rys. 1

Voor de installatie de beide schroeven losdraaien waarmee de isolatie is bevestigd aan de achterwand (tek. 1).

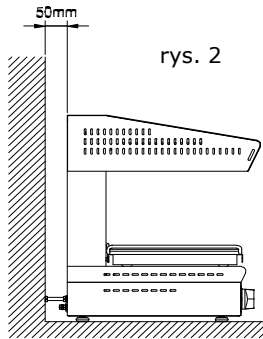
Het apparaat op een geschikte plaats neerzetten. Hierbij dient te opgelet dat hij niet bij brandbare muren resp. op een brandbare ondergrond wordt gezet.

De salamander moet onder een afzuigkap staan, om stoom die ontstaat tijdens het koken totaal af te voeren.

Het apparaat niet plaatsen op een hete ondergrond.

Het apparaat recht neerzetten en zijn hoogte bepalen met behulp van de poten.

De beschermfolie van de ombouw halen. Langzaam eraf halen, om te voorkomen dat er lijmresten achterblijven.



rys. 2

Openingen en gleuven die dienen voor het aanzuigen van lucht of afvoeren van warmte niet sluiten of belemmeren!

Als het apparaat op tafel zal worden neergezet, dan moet tussen de achterwand van het apparaat en de muur een minimale afstand van 50 mm worden bewaard. (tek. 2).

Als de salamander zal worden geplaatst aan de muur, dient een geschikt rek te worden gebruikt dat het gewicht van het apparaat kan dragen, en aan de muur kan worden bevestigd met geschikte metalen schroeven en pluggen.

1.3 ELEKTRISCHE AANSLUITING

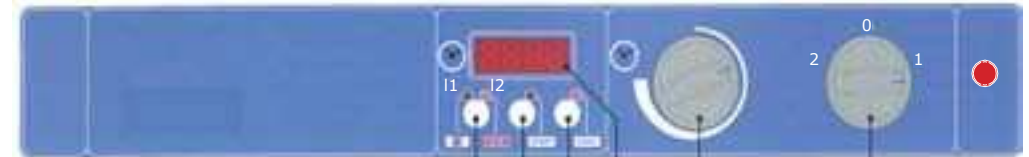
MOD		NR	
POWER SUPPLY			
TOT. POWER kW		CE	

tek. 3

- Voor het aansluiten van de stroomvoorziening, zich ervan verzekeren dat de gegevens betreffende de spanning en de frequentie op het typeplaatje kloppen met de gegevens van de elektrische installatie.
- Op het moment van levering is het apparaat toegepast volgens de waarden op het typeplaatje geplaatst op de zijkant van het apparaat.
- Om de stroomvoorziening aan te sluiten dient de terminal strip seal aan de rechterkant van het apparaat te worden geopend, door de opening aan de zijkant van het apparaat de kabel (H07RN-F) voeren van een geschikte dikte (bekijk de tabel op pag. 52) en deze vervolgens aansluiten op de terminal block. Volg het aansluitschema op. Vervolgens de elektrische kabel aansluiten op een geschikte, genormaliseerde stekker en aansluiten op een geschikt contact. Verzeker u ervan dat het contact effectief geaard is volgens de geldende voorschriften.
- Voor de directe stroomaansluiting moet tussen het apparaat en de stroomvoorziening een multipolaire schakelaar worden geïnstalleerd die is toegepast om stroom te gebruiken en met een opening tussen de contacten van tenminste 3 mm.
- De voedingsspanning van het werkende apparaat mag niet meer zijn dan $\pm 10\%$ van de nominale spanning.
- Het apparaat moet aangesloten zijn op een geaarde installatie, waarvan de doeltreffendheid gecontroleerd moet zijn volgens de aanbevelingen van de geldende voorschriften.

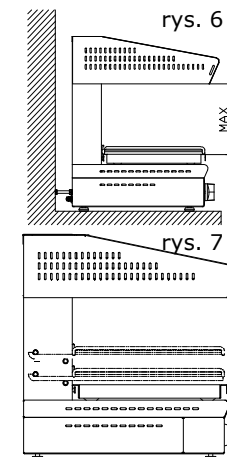
2. GEBRUIKSAANWIJZING VOOR HET MODEL HI-LITE

Het apparaat mag uitsluitend worden gebruikt volgens zijn uitdrukkelijke bestemming. Elk ander gebruik is niet juist en daarmee verboden. Het werkende apparaat niet zonder toezicht laten.



rys. 4

2.1 INBEDRIJFSTELLING



rys. 6

rys. 7

Het apparaat is geconstrueerd voor koken, verwarmen, grillen en warm houden van gerechten met behulp van infraroodstraling met een hoge temperatuur wat wordt geproduceerd door een warmtebron aan de bovenkant van het apparaat. Dankzij verschillende posities van het deksel, kan de temperatuur van het voedsel worden geregeld. Hoe groter de afstand tussen het voedsel en de warmtebron, hoe lager de temperatuur van voedsel.

Voor het in bedrijf stellen van de salamander dient zorgvuldig al het verpakkingsmateriaal en technische smeer te worden verwijderd. Hiervoor dient als volgt te worden gehandeld:

- Het apparaat reinigen met een sponsje gedrenkt in water met een neutraal reinigingsmiddel.
- Het rooster met schoon water afspoelen.

2.2 REGULATIE

Legende tek. 4

1. Keuze verwarmingselementen:

Een apparaat met twee verwarmingselementen: als het linker controlelampje aan staat, staan beide verwarmingselementen vol aan. Als het rechter controlelampje brandt, schakelen de verwarmingselementen aan en uit.

Een apparaat met drie of vier verwarmingselementen: Als het linker controlelampje aan staat, staat alleen het middelste verwarmingselement aan.

Als het rechter controlelampje aan staat, werkt het apparaat op volle kracht en de middelste verwarmingselementen schakelen uit en aan.

2. START knop voor het aanzetten van het apparaat.

3. STOP knop voor het uitzetten van het apparaat en de zoemer.

4. Display ingestelde tijd.

5. Timer.

6. Hoofdschakelaar (salamander zonder warmhouding): 0 = OFF, 1 = ON

Hoofdschakelaar (salamander met warmhouding):

0 = OFF, 1 = warm / warmhouding, 2 = ON.

SALAMANDER MET DRIE VERWARMINGSELEMENTEN

AANZETTEN:

- De hoofdschakelaar voor het apparaat aanzetten.
- De knop (6) draaien naar positie 1.

- De kooktijd instellen (15 sec. tot 20 min) – knop 5 draaien. De tijd verschijnt op display 4.
- Met behulp van knop 1 het verwarmingselement uitkiezen.
- Als bij de salamander met 3 verwarmingselementen controlelampje 2 wordt gekozen, zal het middelste verwarmingselement tijdens het koken aan- en uitschakelen met regelmatige tussenpozen.
- Als bij de salamander met 4 verwarmingselementen controlelampje 2 wordt uitgekozen, zal het middelste verwarmingselement tijdens het koken aan- en uitschakelen met regelmatige tussenpozen.
- Het automatisch aan- en uitschakelen van de middelste verwarmingselementen verzekert een gelijkmatige verspreiding van de warmte over het gehele oppervlak van het apparaat.
- Druk de knop 2 START in, om de kookcyclus te starten.
- Na het verstrijken van de ingestelde kooktijd, schakelt de salamander automatisch uit en gaat de zoemer, die kan worden uitgeschakeld met behulp van knop 3 STOP.

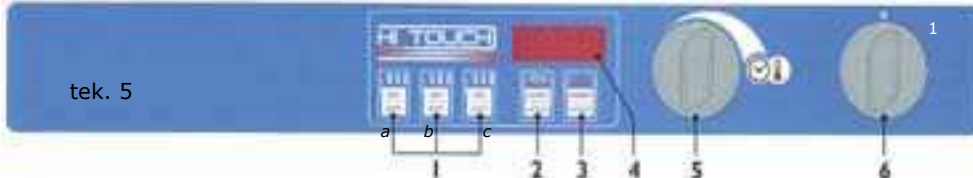
LET OP!

- Als de knop 2 START opnieuw wordt ingedrukt, dan zal de salamander opnieuw de ingestelde kooktijd herhalen.
- Als tijdens het koken knop 3 STOP wordt ingedrukt, zal de salamander uitschakelen zonder de dat de zoemer gaat.

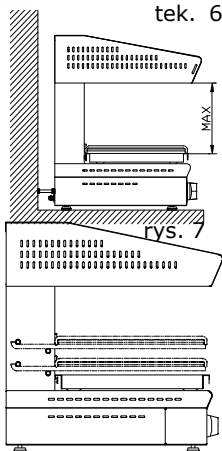
UITZETTEN:

- Druk knop 3 in.
- Draaiknop (6) in positie 0 draaien.
- De hoofdschakelaar uitzetten, die is geïnstalleerd voor de salamander.

3. GEBRUIKSAANWIJZING VOOR HET MODEL MET SCHOTEL



tek. 5



tek. 6 Het apparaat mag uitsluitend worden gebruikt volgens zijn strikt omschreven bestemming. Elke ander gebruik is onjuist en daarmee verboden. Het werkende apparaat niet zonder toezicht laten.

3.1 INBEDRIJFSTELLING

Koken:

Dankzij de verandering van de hoogte van de verwarmingselementen kan de temperatuur van het gerecht worden geregeld. Hoe groter de afstand tussen het voedsel en de warmtebron, hoe lager de temperatuur van het voedsel. Bij salamanders met een vast bovendeel (SFH...) kan de temperatuur alleen worden veranderd door het bewegen van het rooster of plaat naar beneden of naar boven (bekijk tek. 7).

⚠ LET OP: Het rooster of de plaat kan heel heet zijn en verbranding veroorzaken. WAARSCHUWING!

WARMHOUDEN:

De salamander moet ingesteld zijn op de maximale hoogte boven het kookniveau (tek. 6). Dankzij het aan- en uitschakelen van de verwarmingselementen aan de zijkant, zal het voedsel op de schotel lange tijd de temperatuur behouden die het verkregen heeft tijdens de voorgaande kookcyclus.

3.2 REGULATIE

Voor het aanzetten van de salamander dient het verpakkingsmateriaal en het technische smeer totaal te worden verwijderd. Hiervoor dient als volgt te worden gehandeld:

- Het apparaat reinigen met een sponsje gedrenkt in water met een neutraal reinigingsmiddel.
- Het rooster spoelen met water.

Legende tek. 5

- 1a. Keuze linker verwarmingselement
- 1b. Keuze middelste verwarmingselement (en)
- 1c. Keuze rechter verwarmingselement
2. Keuze koken (COOK) of warm houden (HOLD)
3. START en STOP knop
4. Display
5. Draaiknop voor het instellen van de kooktijd of het programma voor het warmhouden
6. Hoofdschakelaar

KOKEN

AANZETTEN:

- De hoofdschakelaar aanzetten voor het apparaat.
- De draaiknop (6) draaien naar positie 1.
- De display (4) knippert en vertoont de laatst ingestelde waarde.
- De functie koken COOK aanzetten door de knop (2) in te drukken. Het juiste controlelampje brandt.
- Met behulp van de draaiknop (5) de kooktijd instellen. De tijd verschijnt op de display (4).
- Met behulp van de juiste knoppen de juiste verwarmingselementen (1) aanzetten. Het verwarmingselement staat aan als het juiste controlelampje brandt. Als alle drie (of vier) de verwarmingselementen worden gekozen, zal het middelste verwarmingselement automatisch met regelmatige tussenpozen aan gaan, zodanig dat de warmte gelijkmatig wordt verdeeld over het gehele oppervlak van de schotel.
- Er zijn twee mogelijkheden voor het aanzetten van de kookcyclus:

HANDMATIG AANZETTEN:

Druk knop (3) in, om de functie START te activeren (het juiste controlelampje brandt).

AUTOMATISCH AANZETTEN (MET SCHOTEL):

De schotel met voedsel op de kookplaats neerzetten en zodanig naar achter schuiven dat de sensor boven de kookplaats werkt. Het apparaat gaat automatisch over op START en de kookcyclus start.

UITZETTEN:

- De kookcyclus stopt automatisch na het verstrijken van de ingestelde kooktijd en de zoemer gaat.
- Als de kooktijd niet is ingesteld, dan zal het apparaat aanblijven (START) zolang de schotel op de kookplaats staat of tot de knop (3) wordt ingedrukt en de het controlelampje STOP gaat branden.
- De draaiknop (6) naar positie 0 draaien.
- De hoofdschakelaar uitzetten, die is geïnstalleerd voor de salamander.

Aanwijzingen: Het apparaat kan elk moment worden uitgezet (STOP) of aangezet (START). Het werk van de verwarmingselementen kan worden geregeld door de knoppen op het bedieningspaneel (1), en de kooktijd met behulp van draaiknop (5).

WARMHOUDEN**AANZETTEN:**

- De hoofdschakelaar aanzetten voor het apparaat.
- De draaiknop (6) naar positie 1 draaien.
- De display (4) knippert en laat de laatst ingestelde waarde zien.
- De warmhoudfunctie HOLD aanzetten door op knop (2) te drukken. Het juiste controlelampje brandt.
- Het vermogensniveau instellen (van 1 tot 8) door draaiknop (5) te draaien. Het vermogensniveau verschijnt op de display (4).

Er zijn twee mogelijkheden voor het aanzetten van de warmhoudcyclus:

HANDMATIG AANZETTEN:

De knop (3) indrukken, om de functie START te activeren (het juiste controlelampje brandt).

AUTOMATISCH AANZETTEN (MET SCHOTEL):

De schotel met voedsel op de kookplaats zetten en zodanig naar achter schuiven dat de sensor boven de kookplaats werkt.

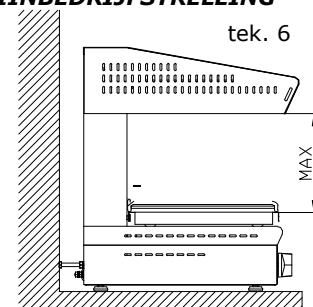
Het apparaat schakelt automatisch naar START en begint met de warmhoudcyclus.

UITZETTEN:

- De kookcyclus eindigt als de schotel van de kookplaats wordt genomen of als de knop (3) wordt ingedrukt en het controlelampje STOP brandt.
- De draaiknop (6) naar positie 0 draaien.
- De hoofdschakelaar uitzetten, die voor de salamander is geïnstalleerd.

4. GEBRUIKSAANWIJZING HI TOUCH (met schotel)

Het apparaat mag uitsluitend worden gebruikt volgens zijn strikt omschreven bestemming. Elk ander gebruik is onjuist en daarmee verboden. Het werkende apparaat niet zonder toezicht laten.

**4.1 IINBEDRIJFSTRELLING****KOKEN:**

Dankzij het veranderen van de hoogte van de verwarmingselementen kan de temperatuur van het voedsel worden geregeld. Hoe hoger de afstand tussen het voedsel en de warmtebron, hoe lager de temperatuur van het voedsel.

WARMHOUDEN:

De salamander moet worden ingesteld op de maximale hoogte boven de kookplaats (tek. 7).

Dankzij het aan- en uitschakelen van de verwarmingselementen aan de zijkant, zal het voedsel lange tijd zijn warmte behouden die het verkregen heeft tijdens de voorgaande kookcyclus.

4.2 REGULATIE

Voor het aanzetten van de salamander het verpakkingsmateriaal en technische smeer totaal verwijderen. Hiervoor dient men als volgt te handelen:

- Het apparaat reinigen met een sponsje gedrenkt in water met een neutraal reinigingsmiddel.
- Het rooster met water afspoelen.

4.3 BEDIENINGSPANEEL



Knop Aan/Uit van het apparaat. Als het apparaat uit staat, staan alle stroomcircuits uit.



Knop Start/Stop voor het aan- en uitzetten van de kookcyclus of de warmhoudcyclus.



Keuzeknop voor de keuze tussen de kookfunctie en de warmhoudfunctie met handmatig garen. Tijdens het programmeren van het apparaat kan door deze knop worden gekozen voor de kookfunctie of de warmhoudfunctie.



Met deze knoppen kan het verkleinen of vergroten van de warmhoudtijd en/of het warmtevermogen voor de warmhoudcyclus worden gekozen.



Met deze keuzeknop kan worden gekozen of het koken moet gebeuren met alleen het middelste verwarmingselement of met alle verwarmingselementen.

Deze knoppen zijn niet actief als de kookcyclus of de warmhoudcyclus (START) aan staat, maar alleen als het apparaat in de STOP-modus staat. Door kort te drukken op één van de drie knoppen, wordt het geschikte programma uitgekozen. Door langer te drukken op de knop, verschijnt de programmeerfunctie. Opnieuw indrukken tijdens de programmeermodus zorgt ervoor dat de instellingen worden opgeslagen en keert het apparaat terug naar normaal werken.



4.4 BEDIENING

De salamander aanzetten met de knoppen ON/OFF.

Met de keuzeknop MODE SELECT de werkmodus uitkiezen (koken of warmhouden).

Het juiste controlelampje boven de display brandt.

De kooktijd of warmhoudtijd instellen, en vervolgens de knop START indrukken of de schotel op de sensor zetten, om de cyclus te starten. De kookcyclus eindigt na het verstrijken van de ingestelde tijd en de zoemer gaat. De warmhoudcyclus kan worden onderbroken door de knop START/STOP of door de schotel eraf te nemen (vrij maken van de sensor).

GEBRUIK MET PROGRAMMA

De salamander aanzetten met de knop ON/OFF.

Met de knoppen P1, P2 of P3 het gewenste programma uitkiezen.

Druk de START knop in of zet de schotel op de sensor om de cyclus te starten.

PROGRAMMEREN

De salamander aanzetten met de knop ON/OFF.

De programmeerknop (P1, P2 of P3) ingedrukt houden, tot de display knippert.

Met de knop SELECT MODE de kookcyclus of warmhoudcyclus uitkiezen en vervolgens de tijd instellen met de knoppen + en -.

Als de kookfunctie is uitgekozen kan direct daarna de warmhoudcyclus worden gerealiseerd. Na het instellen van de tijd, de knop SELECT MODE indrukken en het warmtevermogen instellen van 1 tot 8. Opnieuw de knop Program indrukken, om de instelling op te slaan. Als de programmeerknop wordt ingedrukt zonder het programmeren van de warmhoudcyclus, dan zal alleen het kookprogramma worden opgeslagen.

UITZETTEN

Na het beëindigen van het gebruik van het apparaat, dient het apparaat te worden uitgezet met de knop ON/OFF en de hoofdschakelaar uitgezet die voor het apparaat is geïnstalleerd.

5. REINIGING EN CONSERVATIE

5.1 REGELMATIGE CONSERVATIE

Voor de hygiëne en om storingen tijdens het werk te voorkomen, dient het apparaat te worden gereinigd na elke werkdag. Voordat het apparaat kan worden gereinigd, dient het apparaat van het lichtnet te worden gehaald. De stekker eruit trekken!

Delen van RVS dienen te worden gewassen in warm water met zeep en vervolgens overvloedig te worden gespoeld en zorgvuldig gedroogd.

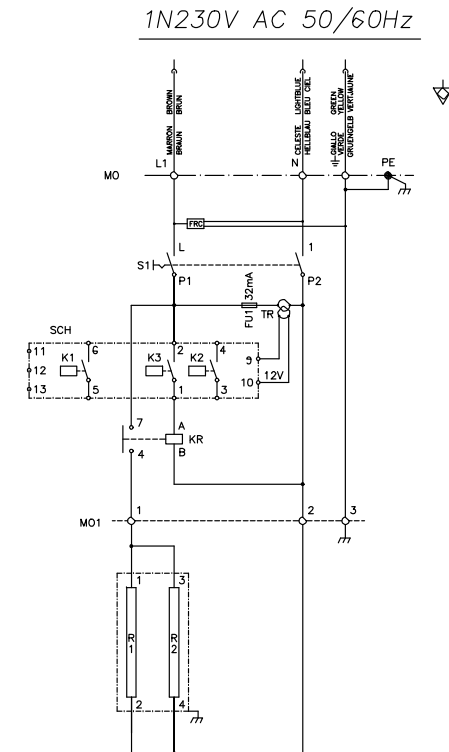
Het apparaat niet onder een directe waterstraal of met een hogedrukreiniger reinigen en geen staalsponsjes noch borstels of schrapers van staal gebruiken. Eventueel kan roestvrij staal worden gebruikt. Hiervoor dienen bewegingen te worden gemaakt in de richting van de satijn afwerking.

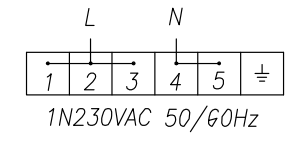
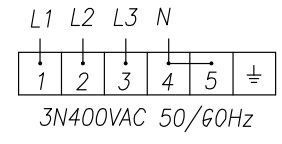
In het geval het apparaat een langere tijd niet zal worden gebruikt, dan dienen alle oppervlakken van roestvrij staal zorgvuldig te worden ingewreven met een doekje gedrenkt in vaseline, zodat een bescherm laag ontstaat. Bovendien dient de ruimte waarin het apparaat is geïnstalleerd regelmatig te worden geventileerd.

6. TECHNISCHE GEGEVENS

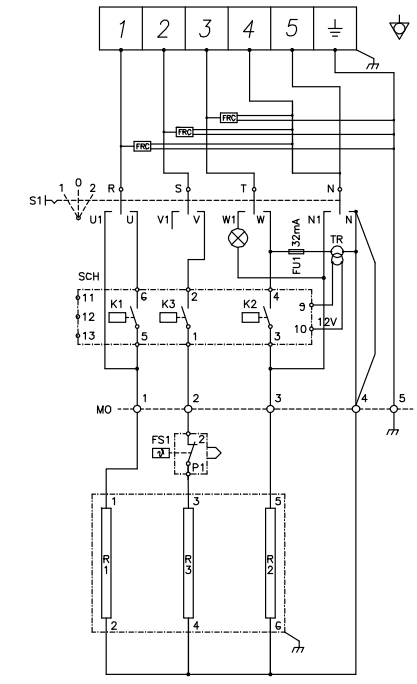
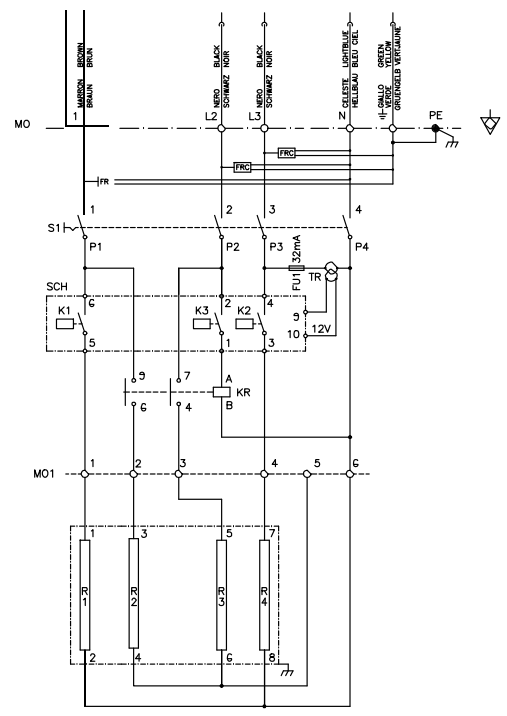
Symbol	Vermogen KW	Elektrische voeding	Dikte kabel
SH3...	4.5	1N 230V AC 50 Hz 3N 400V AC 50 Hz	3x2.5 5x1.5
SHF3...	4.5	1N 230V AC 50 Hz 3N 400V AC 50 Hz	3x2.5 5x1.5
st3...	4.5	1N 230V AC 50 Hz 3N 400V AC 50 Hz	3x2.5 5x1.5
SHP4...	6.0	1N 230V AC 50 Hz 3N 400V AC 50 Hz	3x4 5x1.5
st4...	6.0	1N 230V AC 50 Hz 3N 400V AC 50 Hz	3x4 5x1.5
SH4...	5.3	3N 400V AC 50 Hz	5x1.5
SH2...	3	1N 230V AC 50Hz	3X1.5

SH2..

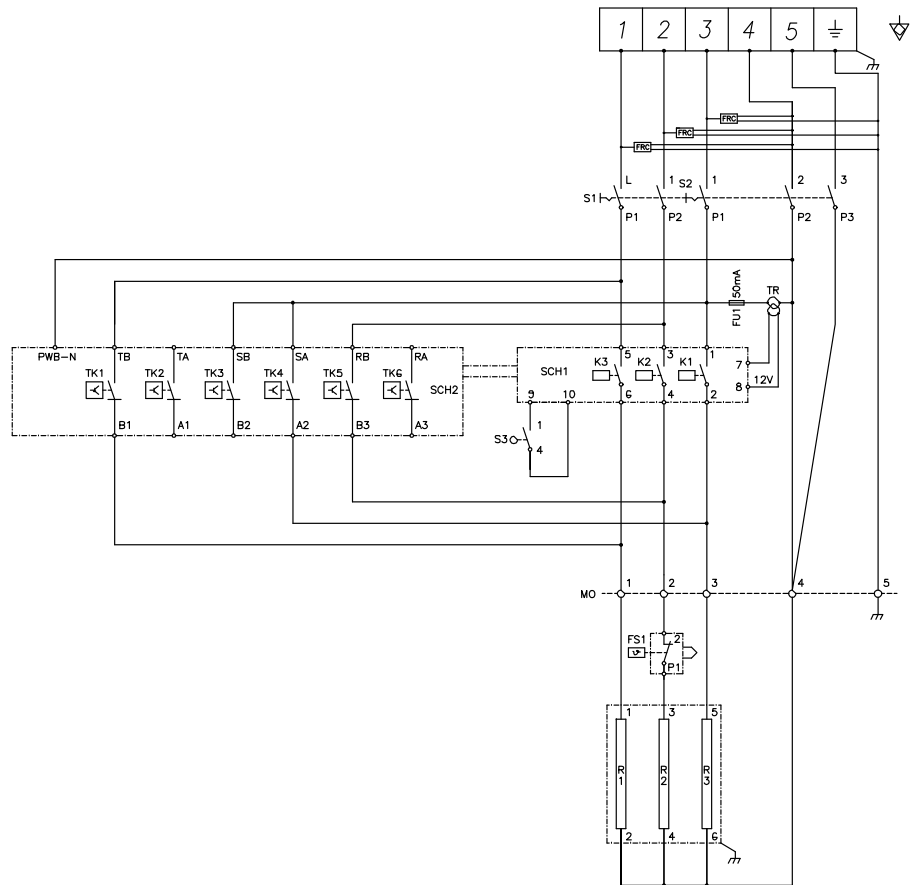
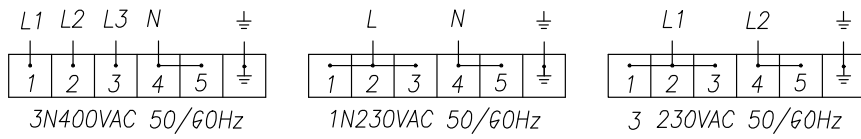




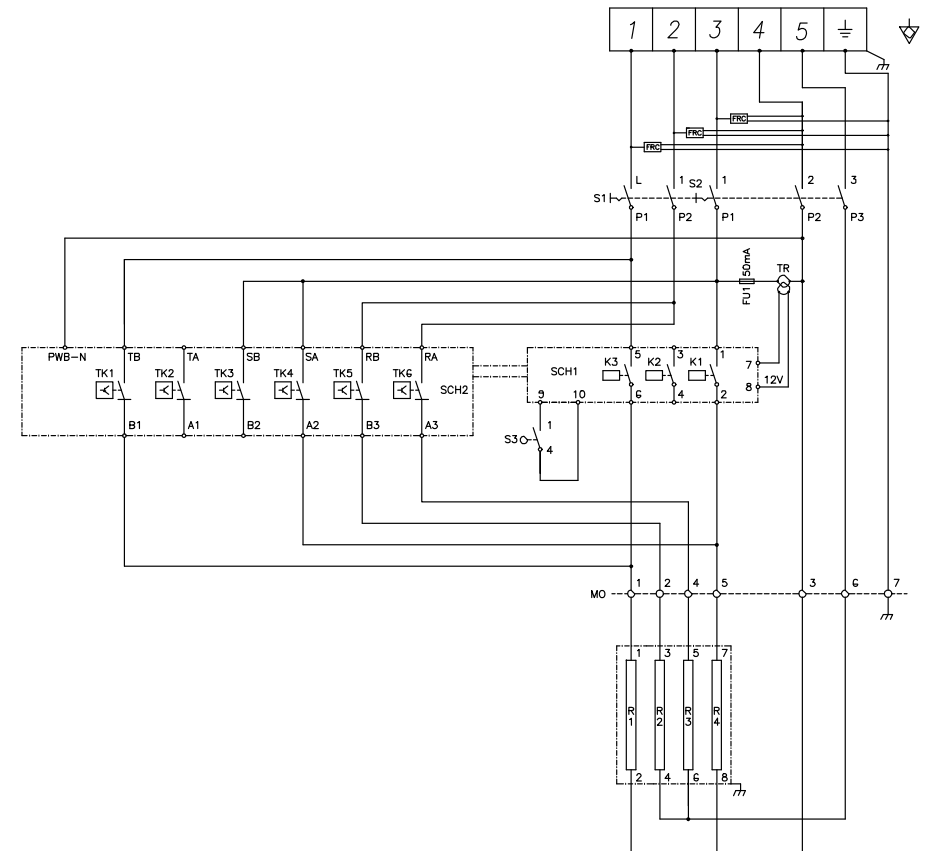
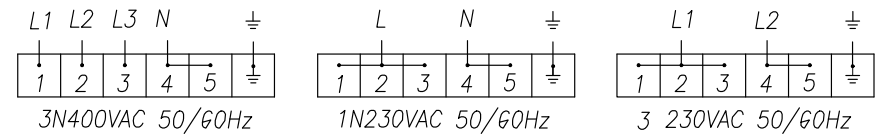
3N400V AC 50/60Hz



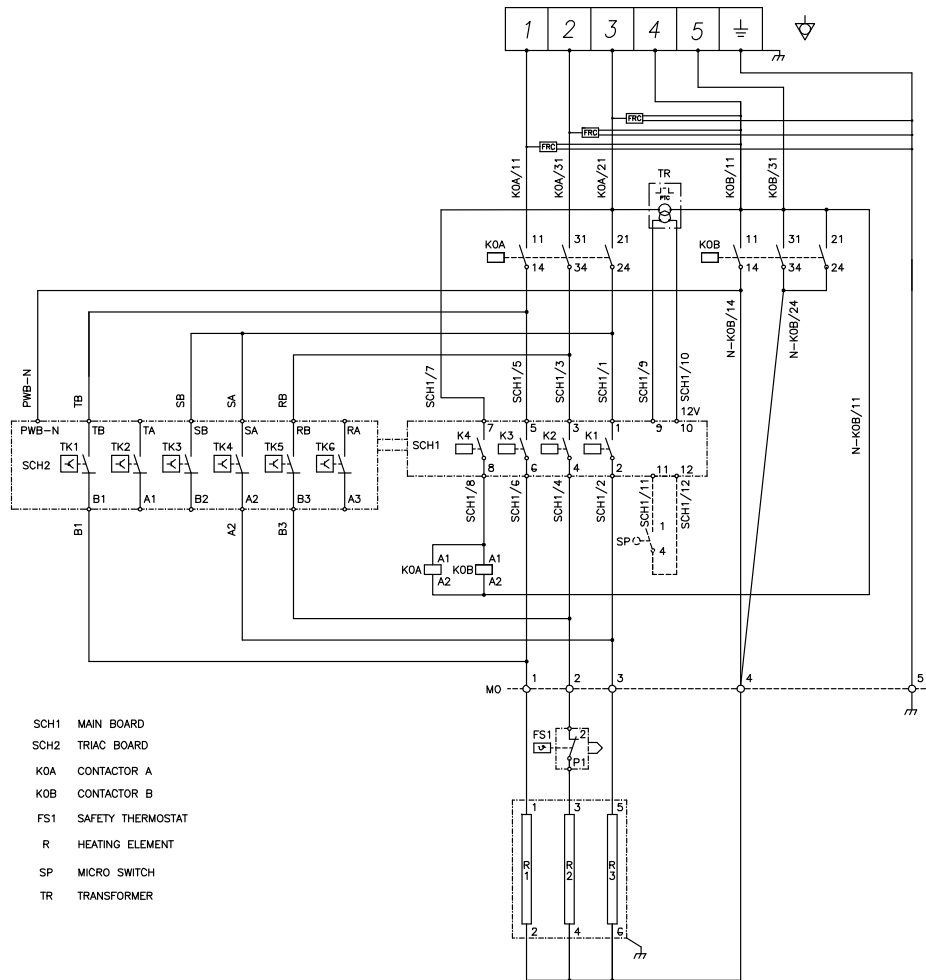
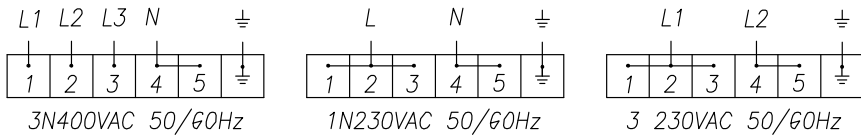
SHP3..



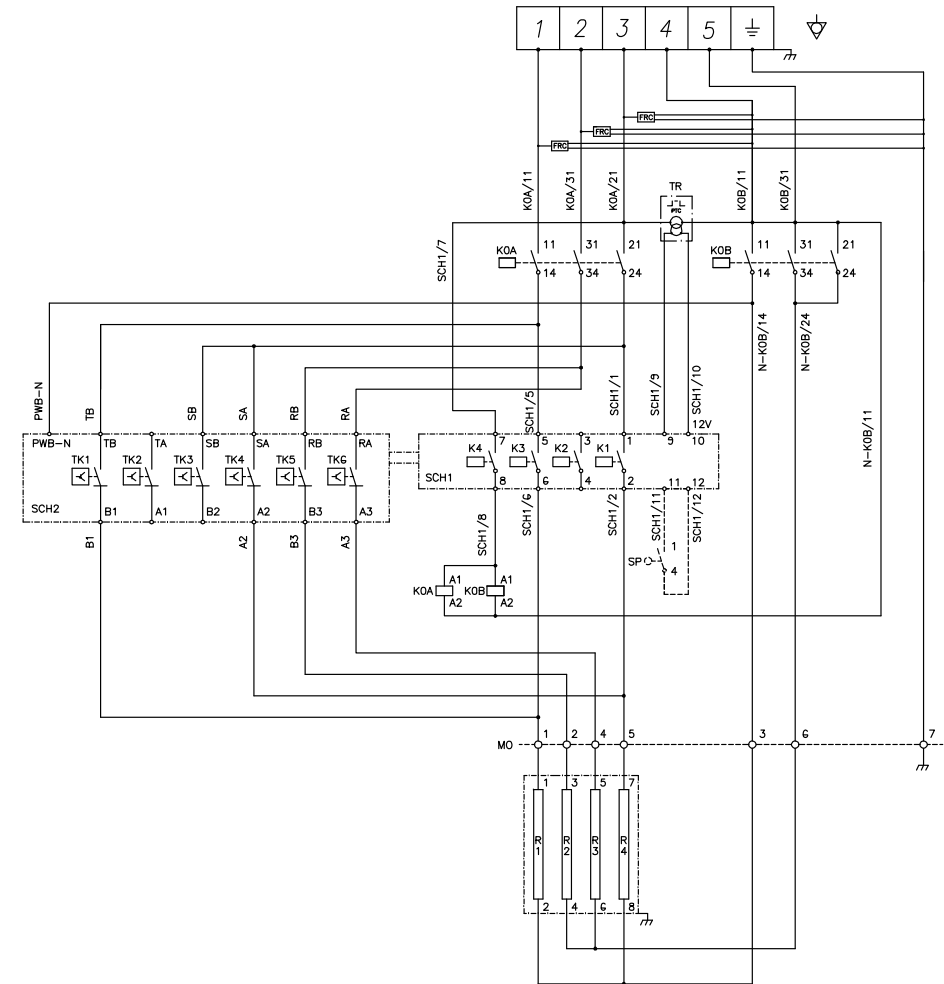
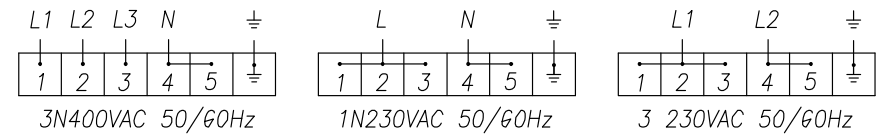
SHP4...



ST3...



ST4...



SH3...

