

SW10



A500467

Bartscher GmbH
Franz-Kleine-Str. 28
D-33154 Salzkotten
Γερμανία

τηλ. +49 5258 971-0
φαξ: +49 5258 971-120
**Τηλεφωνική γραμμή εξυπηρέτησης: +49 5258
971-197**
www.bartscher.com



Έκδοση: 1.0

Ημερομηνία έκδοσης: 2024-01-09

Πρωτότυπες οδηγίες χρήσης

Τεχνικά χαρακτηριστικά

Όνομασία:	Βιτρίνα μπουφέ SW10
Κωδ. προϊόντος:	A500467
Χρώμα:	μαύρο
Υλικό:	πλαστικό
Έκδοση προστατευτικού:	πολυστερίνη, αφαιρούμενο
Αριθμός επιπέδων:	1
Χρήση:	και από τις δύο πλευρές
Διαστάσεις (πλάτος x βάθος x ύψος) σε mm:	470 x 320 x 195
Βάρος σε kg:	1,5

Διατηρούμε το δικαίωμα πραγματοποίησης τεχνικών μετατροπών!

Προβλεπόμενη χρήση

Οποιαδήποτε χρήση της συσκευής για διάφορους σκοπούς ή/και παρέκκλιση από την προβλεπόμενη χρήση που περιγράφεται παρακάτω απαγορεύεται και θεωρείται ακατάλληλη.

Η ακόλουθη χρήση είναι σύμφωνη με την προβλεπόμενη:

- Αποθήκευση κατάλληλων αρτοσκευασμάτων, σνακ και παρόμοιων προϊόντων διατροφής.

Αποσυσκευασία

1. Αποσυσκευάστε τη βιτρίνα μπουφέ και αφαιρέστε όλο το υλικό συσκευασίας σύμφωνα με τις διατάξεις περί της προστασίας του περιβάλλοντος.

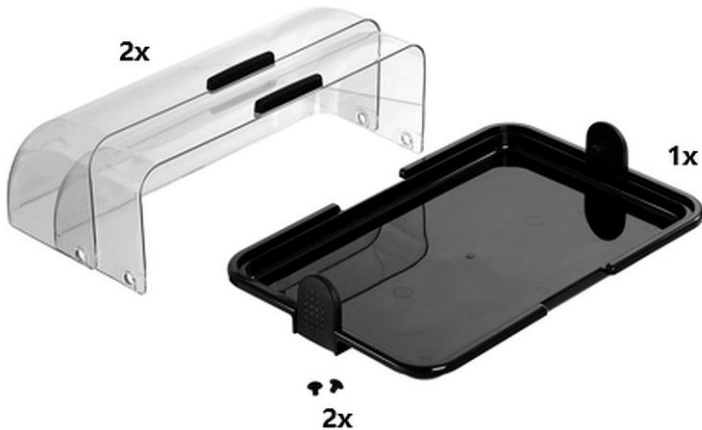
ΠΡΟΣΕΚΤΙΚΑ!

Κίνδυνος ασφυξίας!

Απαγορεύεται τα παιδιά να έχουν πρόσβαση σε υλικά συσκευασίας όπως πλαστικές σακούλες και στοιχεία φελιζόλ.

Πεδίο εφαρμογής παράδοσης

1. Ελέγξτε την πληρότητα της παράδοσης με βάση την ακόλουθη εικόνα:



Πριν από τη χρήση της συσκευής

1. Πριν να αρχίσετε να χρησιμοποιείτε τη βιτρίνα μπουφέ, καθαρίστε τη σύμφωνα με τις οδηγίες που αναφέρονται στην παράγραφο «Καθαρισμός».
2. Τέλος στεγνώστε τα εξαρτήματα τα οποία έχετε πλύνει χρησιμοποιώντας μαλακό πανί.

Συναρμολόγηση

1. Συνδέστε τα μεμονωμένα μέρη της βιτρίνας μπουφέ μεταξύ τους.
2. Τοποθετήστε και τα δύο μισά του καπακιού στην αριστερή και στη δεξιά υποδοχή του καπακιού.
3. Τοποθετήστε τα ελαστικά βύσματα στις υποδοχές του καπακιού για να στερεώσετε τα μισά του καπακιού.



Εικ. 1

GR

Οδηγίες για τον χρήστη

- Τοποθετήστε τη βιτρίνα μπουφέ σε μια ίσια επιφάνεια.
- Η συσκευή δεν πρέπει να τοποθετείται σε άμεσο ηλιακό φως.
- Χρησιμοποιήστε τη βιτρίνα μπουφέ για να εκθέτετε αρτοσκευάσματα, σνακ και παρόμοια προϊόντα διατροφής στη ζώνη αυτοεξηγητήρησης.
- Μην αφήνετε προϊόντα που γρήγορα χαλάνε στη βιτρίνα μπουφέ.

Καθαρισμός

ΠΡΟΣΟΧΗ!

Μην χρησιμοποιείτε λειαντικά καθαριστικά που περιέχουν διαλύτες ούτε καυστικά μέσα καθαρισμού. Μπορούν να βλάψουν την επιφάνεια.

1. Για τον καθαρισμό αποσυναρμολογήστε όλα τα εξαρτήματα της βιτρίνας μπουφέ.
2. Μετά τη χρήση ή αν χρειάζεται ενδιάμεσα, καθαρίστε τη βιτρίνα μπουφέ με ζεστό νερό, ένα ήπιο απορρυπαντικό και ένα μαλακό πανί.
3. Στεγνώστε καλά τα πλυμένα αντικείμενα.
4. Καθαρίζετε τακτικά την βιτρίνα μπουφέ με απολυμαντικό που προορίζεται για επαφή με προϊόντα διατροφής.