



A500405

Bartscher GmbH
Franz-Kleine-Str. 28
D-33154 Salzkotten
Tyskland

tel. +49 5258 971-0
fax: +49 5258 971-120
Service nummer: +49 5258 971-197
www.bartscher.com



Version: 1.0

Skapandedatum: 2023-03-01

Original bruksanvisning

Tekniska data

Namn:	Buffévitrin dubbel
Artikelnummer:	A500405
Färg:	vit
Material:	plast
Cover-version:	plexiglas, kan tas av
Antal nivåer:	2
Handhavande:	båda sidor
Mått (bredd x djup x höjd) i mm:	470 x 315 x 415
Vikt i kg:	3,1

Rätten att ändra produktens tekniska detaljer förbehålls!

Avsedd användning

Det är förbjudet att använda apparaten för andra ändamål än de avsedda, som beskrivs nedan, och det avses som en oändamålsenlig användning.

Följande användning är ändamålsenlig:

- Förvaring av lämpliga bakverk, snacks och liknande livsmedel.

Uppackning

1. Packa upp buffévitriken och kassera allt förpackningsmaterial i enlighet med miljöbestämmelserna.

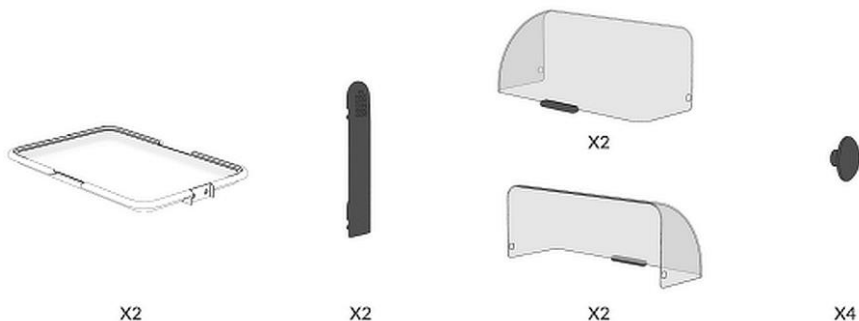
FÖRSIKTGT!

Risk för kvävning!

Förvara förpackningar som plastpåsar och frigolit utom räckhåll för barn.

Leveransintervall

1. Kontrollera leveransens fullständighet med hjälp av bilden nedan:

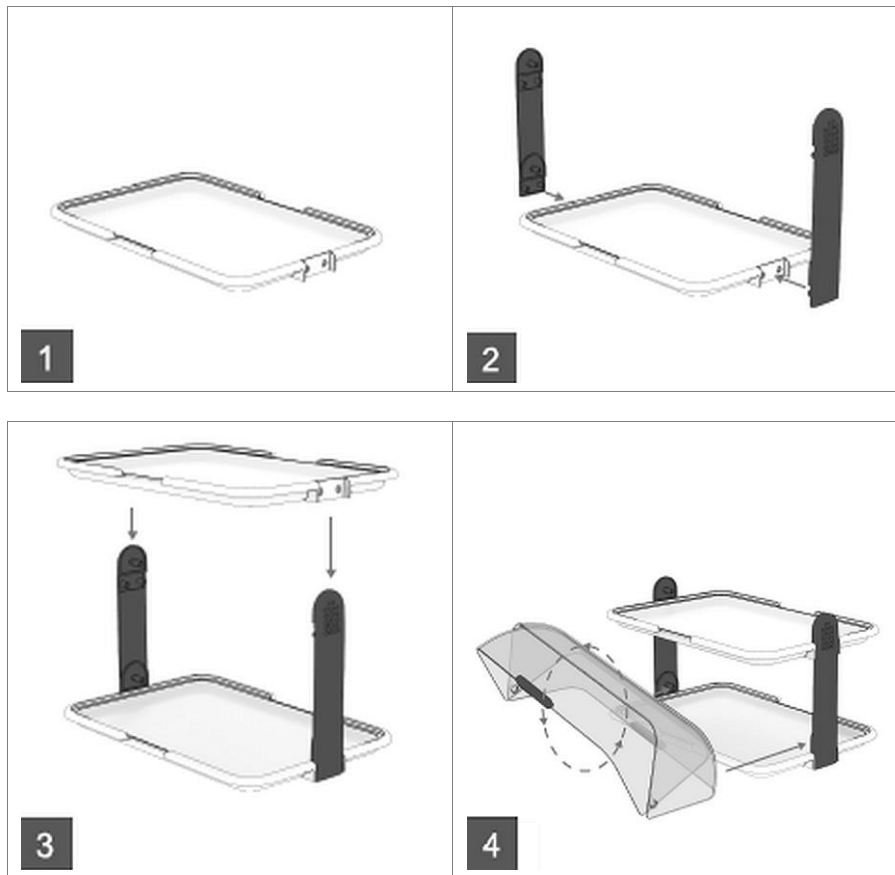


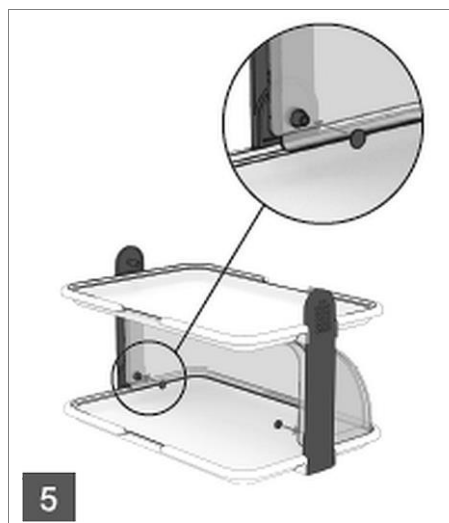
SV

Fig. 1

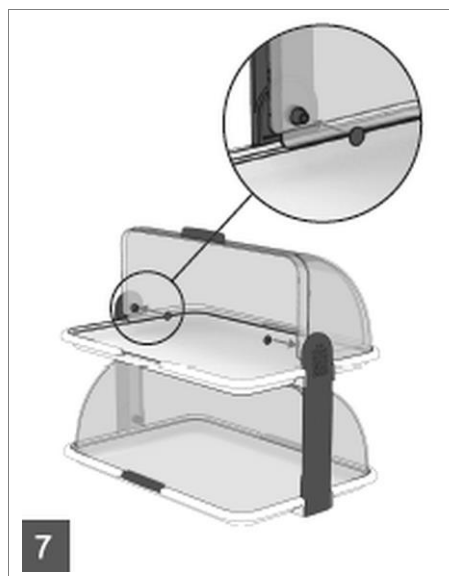
Montering

1. Montera buffévitriken med hjälp av följande ritningar.





SV



Före användning

1. Före användning ska buffévitriken rengöras noggrant enligt instruktionerna i kapitlet "**Rengöring**".
2. Slutligen, torka de tvättade delarna med en mjuk diskduk.

Anvisningar för användare

- Placera buffévitriken på ett plant underlag.
- Enheten ska inte placeras i direkt solljus.
- Använd buffévitriken för att visa upp bakverk, snacks och liknande livsmedel i självbetjäningssområdet.
- Förvara inte ömtåliga produkter i buffévitriken.

Rengöring

OBS!

Använd inga skurmedel som innehåller lösningsmedel eller frätande rengöringsmedel för rengöring. De kan skada ytan.

1. Demontera alla komponenter i buffévitriken för rengöring.
2. Rengör buffévitriken med varmt vatten, ett mildt rengöringsmedel och en mjuk trasa efter användning, eller vid behov däremellan. Ta bort alla komponenter i buffévitriken för rengöring.
2. Rengör buffévitriken med varmt vatten, ett mildt rengöringsmedel och en mjuk trasa efter användning, eller vid behov däremellan.
3. Torka de tvättade elementen ordentligt.

TIPS!

Komponenterna i buffévitriken tål diskmaskin.

4. Rengör buffévitriken regelbundet med ett desinfektionsmedel avsett för kontakt med livsmedel