

120L



860015

Bartscher GmbH
Franz-Kleine-Str. 28
D-33154 Salzkotten
Německo

tel. +49 5258 971-0
fax: +49 5258 971-120
Servisní infolinka: +49 5258 971-197
www.bartscher.com

Verze: 1.0

Datum vyhotovení: 2023-03-30

Originální návod k obsluze

Technické údaje

Název:	Stojan na pytle na odpadky 120L
Číslo výrobku:	860015
Materiál:	nerezová ocel guma plastický
Určeno pro:	pytel na odpadky 120 litrů
Počet nožiček:	2
Počet otočných koleček s aretací	2
Průměr koleček v mm:	50
Rozměry (š x h x v) v mm:	590 x 500 x 955
Hmotnost v kg:	4,4

Technické změny vyhrazeny!

Verze / vlastnosti

- Stav dodávky: sada pro složení (snadná montáž)
- Verze:
 - prostor pro odkládání pytlů na odpadky
 - věšák na úklidové prostředky apod.
 - uzavírání napínací gumou
- Ovládání: tlačný mechanismus (nožní spínač)
- Nejsou součástí dodávky: pytle na odpadky

Používání v souladu s určením

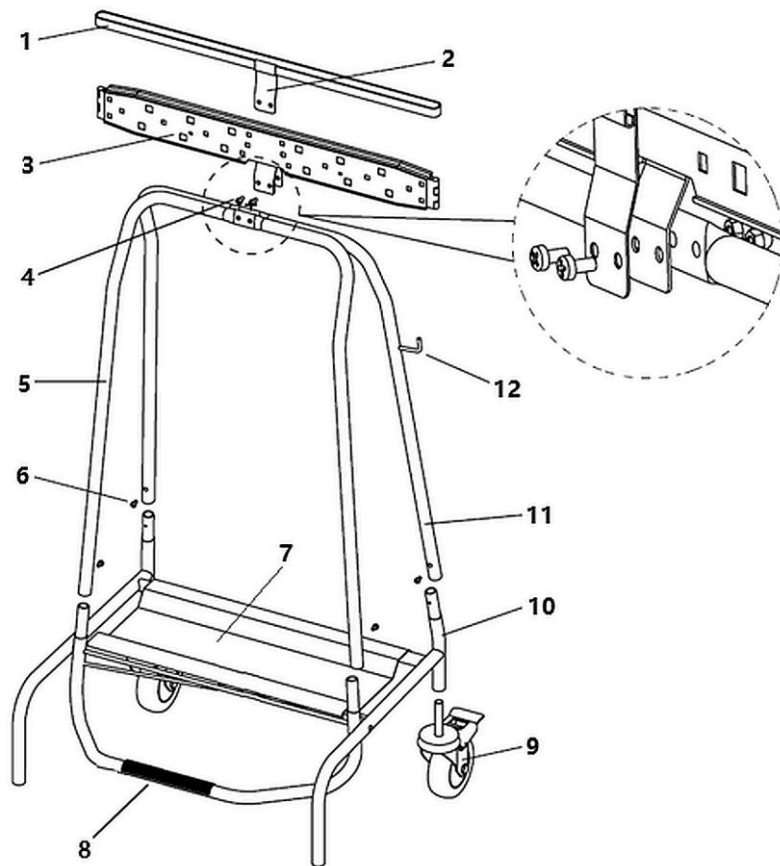
Jakékoli použití zařízení nad rámec následujícího určeného použití a/nebo jiného použití je zakázáno a považuje se za používání v rozporu s určením.

Následující použití je v souladu s určením:

- úklid odpadků do pytle na odpadky.

Rozsah dodávky / Popis součástí

- Vybalte stojan na pytle na odpadky a obalový materiál zlikvidujte v souladu s předpisy na ochranu životního prostředí.
- Zkontrolujte úplnost dodávky podle níže uvedeného seznamu:



CZ

Obr. 1

Č.	Název	Množství
1	Gumová páska	1
2	Montážní deska gumové pásky	1
3	Upevňovací desky pytlů na odpadky	1
4	Šrouby M5*12	4
5	Přední konzola	1
6	Šrouby M4*16	4
7	Police pro uložení pytlů na odpadky	1
8	Nožní spínač	1
9	Otočné kolečko s brzdou	2
10	Spodní rám	1
11	Zadní konzola	1
12	Věšák (např. na úklidové prostředky)	1

Montáž

1. Namontujte obě konzoly (5 a 11 obr. 1) na spodní rám (10) pomocí šroubů M4*16 (6). Ujistěte se při tom, že je podpora (11) s věšákem (12) namontována v zadní části rámu.
2. Přišroubujte montážní desku upevňovacích desek na pytle na odpadky (3) nejprve k zadní konzole (11) pomocí dvou šroubů M5*12 (4).
3. Následně pomocí dalších dvou šroubů M5*12 (4) sešroubujte montážní desku upevňovacích desek pytlů na odpadky (3) a montážní desku (2) gumové pásky (1) s přední podporou (5) rámu. (detail na obr. 1).
4. Nakonec našroubujte 2 otočná kolečka (9) do trubek spodního rámu (10).
5. Umístěte stojan na pytel na odpadky na požadované místo a zajistěte otočná kolečka (9) pomocí aretace.

Návod k použití

Hygienické, rychlé a bez komplikací – velký nožní spínač dolního tlakového mechanismu umožňuje čistou likvidaci odpadu, neobyčejně jednoduchým způsobem. Uzavírací mechanismus udržuje nepříjemné pachy na svém místě – v pytlí na odpadky.

Systém bez víka umožňuje umístit stojan na pytle na odpadky i do mírně nižších rohů.



Na rám lze snadno připevnit vhodný pytel na odpadky.

1. Stiskněte nožní spínač stojanu.
Desky, upevňující pytel na odpadky na rámu se otevrou.

Obr. 2

CZ



2. Protáhněte pytel na odpadky skrz montážní desky pytle na odpadky.
3. Uvolněte nožní spínač.

Obr. 3



Obr. 4

4. Vytáhněte okraj pytle na odpady přes desku upevňující pytle na odpady.
5. Zajistěte pytel na odpady gumovou páskou.

K podložení pytle na odpady při jeho naplnění slouží police dolního rámu.



Obr. 5

6. Jednoduché odstranění odpadu:
 - stiskněte nožní spínač: plastová deska rámu se otevře,
 - vhoďte odpady do pytle na odpady,
 - uvolněte nožní spínač.

Po uvolnění nožního spínače se horní rám automaticky opět zavře (působením pružiny) a tím také uzavře otvor pytle na odpady.

7. Jakmile je pytel na odpady plný, vytáhněte gumovou pásku nahoru.
8. Stiskněte nožní spínač a vytáhněte naplněný pytel na odpady z rámu.
9. Zavěste na stojan nový pytel na odpady.

Čištění

POZOR!

Abrazivní prostředky, čisticí prostředky s obsahem rozpouštědla nebo korozivní látky mohou poškodit povrch rámu.

K čištění používejte pouze čisticí prostředky vhodné pro nerezovou ocel a plasty.

1. Stojan na pytle na smetí pravidelně čistěte teplou vodou a měkkým, vlhkým hadříkem. V případě potřeby použijte jemný čisticí prostředek.
2. Vysušte stojan na pytle na odpadky měkkým hadříkem.