

120L



860015

Bartscher GmbH
Franz-Kleine-Str. 28
D-33154 Salzkotten
Németország

tel. +49 (0) 5258 971-0
fax.: +49 (0) 5258 971-120
Ügyfélszolgálat: +49 (0) 5258 971-197
www.bartscher.com

Kivitel: 1.0
Frissítve: 2023-03-30

Eredeti kezelési útmutató

Műszaki adatok

Megnevezés:	Hulladékzsák-állványt 120L
Cikkszám:	860015
Anyag:	rozsdamentes acél gumi műanyag
Rendeltetése:	120 literes szemeteszsák
A lábak száma:	2
Fékkal ellátott görgőkerek száma	2
Görgők átmérője mm-ben:	50
Méretek (szél x mély. x mag.) mm-ben:	590 x 500 x 955
Súly kg-ban:	4,4

A műszaki adatok módosításának jogát fenntartjuk!

Verzió / tulajdonságok

- Kiszállítási állapot: összeszerelendő szett (egyszerű összeszerelés)
- Verzió:
 - a szemeteszsákok elhelyezésére szolgáló terület
 - akasztó a tisztító eszközök stb. részére
 - záródás feszítógumival
- Használat: nyomásmechanizmus (pedál)
- Nem tartozék: szemetes zsák

HU

Rendeltetésszerű használat

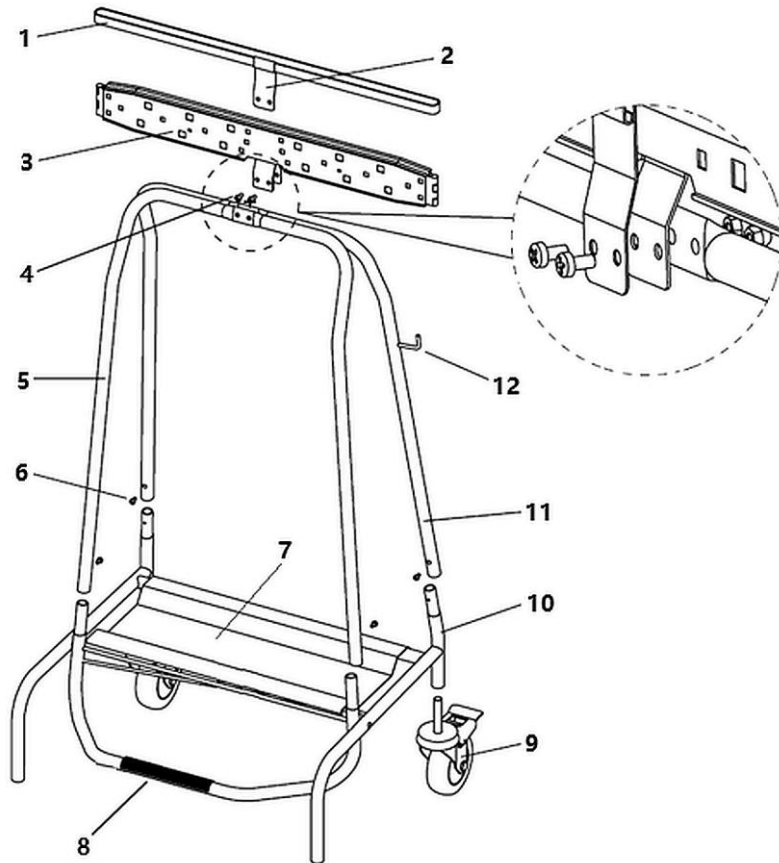
A készülék bármilyen egyéb célú és/vagy a normális rendeltetésszerű használattól eltérő használata nem megengedett, és ezen használat nem rendeltetésszerűnek tekinthető.

A következő használat minősül rendeltetésszerű használatnak:

- a szemét eltakarítása a szemeteszsákba.

A csomag tartalma / Alkatrészek neve

- Csomagolja ki a hulladékzsák-állványt, és a csomagolóanyagot a környezetvédelmi előírásoknak megfelelően ártalmatlanítsa.
- Ellenőrizze a készlet tartalmát az alábbi lista alapján:



HU

1.kép

Nr	Név	Darab
1	Gumiszalag	1
2	Gumiszalag rögzítő lemez	1
3	Szemeteszsák rögzítő lemezek	1
4	M5*12 csavarok	4
5	Első konzol	1
6	M4*16 csavarok	4
7	Polc a szemeteszsákok tárolására	1
8	Pedál	1
9	Rögzíthető forgó görgő	2
10	Alsó keret	1
11	Hátsó konzol	1
12	Akasztó (pl. tisztítóeszközökhöz)	1

Összeszerelés

1. Szerelje fel mindkét konzolt (5 és 11, 1. ábra) az alsó keretre (10) M4*16 csavarok (6) segítségével. Ennek során ügyelni kell arra, hogy a konzol (11) az akasztóval (12) a keret hátsó részén legyen felszerelve.
2. Először csavarozza a szemeteszsák rögzítőlemezét (3) a hátsó konzolhoz (11) két M5*12-es csavarral (4).
3. Ezután további két M5*12-es csavarral (4) csavarozza a szemeteszsák rögzítőlemezét (3) és a gumiszalag (1) rögzítőlemezét (2) az állvány első konzoljához (5) (lásd 1. ábra).
4. Végül csavarozza be a 2 görgős kereket (9) az alsó keret csöveibe (10).
5. Helyezze a szemeteszsák-állványt a kívánt helyre, és rögzítse a görgős kerekeket (9) a zárakkal.

Tanácsok a felhasználó számára

Higiénikus, gyors és egyszerű - az alsó nyomószervezet nagyméretű lábpedálja rendkívül egyszerűvé teszi a szemet tiszta ártalmatlanítását. A zárómechanizmus ott tartja bent a kellemetlen szagokat, ahová tartoznak - a hulladékgyűjtő zsákban. A fedél nélküli rendszer azt is lehetővé teszi, hogy a szemeteszsák-állványt kissé alacsonyabb sarkokban helyezték el.



2.kép

A megfelelő szemeteszsák könnyen rögzíthető az állványhoz.

1. Nyomja meg az állvány pedálját.
Az állvány szemeteszsákjainak rögzítőlemezei kinyílnak.

HU



3.kép

2. Húzza át a hulladékzsákot az állvány hulladékzsák-rögzítő lemezein.
3. Engedje el a pedált.



4.kép

4. Húzza a szemeteszsák szélét a szemeteszsák rögzítő lemezek fölé.
5. Rögzítse a szemeteszsákot a gumiszalaggal.

Az alsó állvány polcát a hulladékgyűjtő zsák megtámasztására használják a megtöltése közben.



5.kép

6. Egyszerű szemét eltávolítás:
 - nyomja meg a pedált: a keret műanyag lemeze kinyílik,
 - dobja a szemetet egy szemeteszsákba,
 - engedje el a pedált.

Amikor a pedált elengedik, a felső fogas automatikusan (rugósan) újra bezáródik, és így a hulladékzsák nyílása is bezárul.

7. Amikor a szemeteszsák megtelik, húzza felfelé a gumiszalagot.
8. Nyomja meg a pedált, és húzza ki a megtöltött hulladékzsákot az állványból.
9. Helyezzen be egy új szemeteszsákot az állványra.

Tisztítás

VIGYÁZAT!

A súrolószerek, oldószereket vagy maró anyagokat tartalmazó tisztítószerek károsíthatják az állvány felületét.

Csak rozsdamentes acélhoz és műanyaghoz alkalmas tisztítószereket használjon.

1. A szemeteszsák-állványt rendszeresen tisztítsa meg meleg vízzel és puha, nedves ronggyal. Szükség esetén használjon kímélő tisztítószert.
2. Szárítsa meg a hulladékgyűjtő zsák állványt puha ronggyal.