



A500405

Bartscher GmbH
Franz-Kleine-Str. 28
D-33154 Salzkotten
Duitsland

tel. +49 5258 971-0
fax.: +49 5258 971-120
Infolinia service: +49 5258 971-197
www.bartscher.com



Versie: 1.0

Datum van opmaak: 2023-02-24

Originele gebruiksaanwijzing

Technische gegevens

Benaming:	Dubbele buffetvitrine
Artikelnummer:	A500405
Kleur:	wit
Materiaal:	kunststof
Dekselversie:	afneembaar, plexiglas
Aantal niveaus:	2
Bediening:	aan beide zijden
Afmetingen (b x d x h) in mm:	470 x 315 x 415
Gewicht in kg:	3,1

Recht op technische veranderingen voorbehouden!

Gebruik volgens bestemming

Elk gebruik van het apparaat voor andere doeleinden en / of afwijkend van het normale bedoelde gebruik zoals hieronder beschreven, is verboden en wordt beschouwd als onbedoeld gebruik.

Het volgende gebruik is in overeenstemming met het beoogde gebruik:

- Opslag van geschikte bakkerijproducten, snacks en soortgelijke levensmiddelen.

Uitpakken

1. Pak de buffetvitrine uit en voer alle verpakkingsmaterialen af volgens de milieuvorschriften.

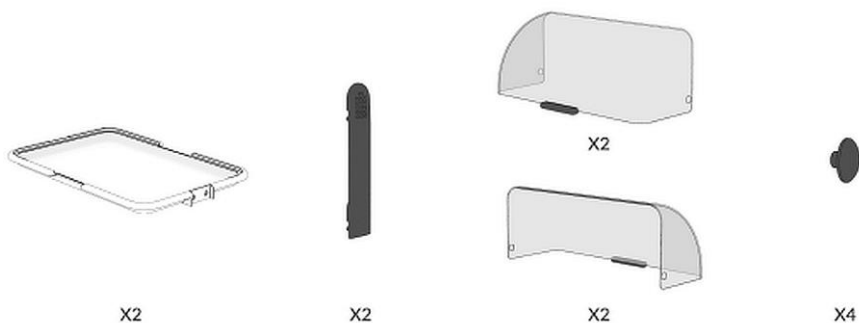
VOORZICHTIG!

Verstikkingsgevaar!

Het verpakkingsmateriaal, zoals plastic zakken en piepschuim elementen, moet onbereikbaar voor kinderen zijn.

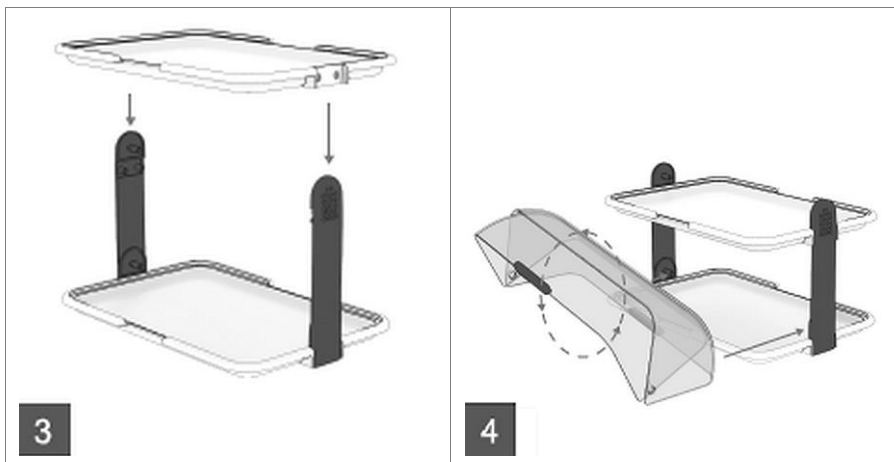
Levering

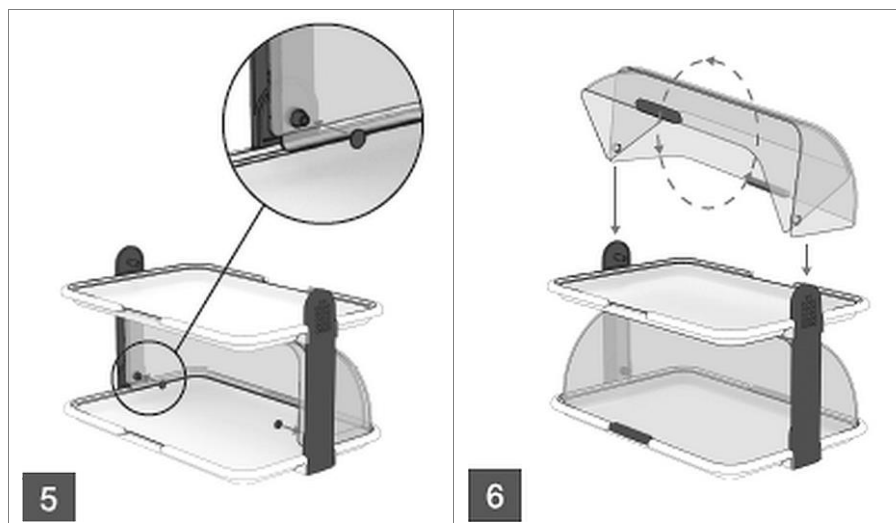
1. Controleer de volledigheid van de levering aan de hand van onderstaande tekening:



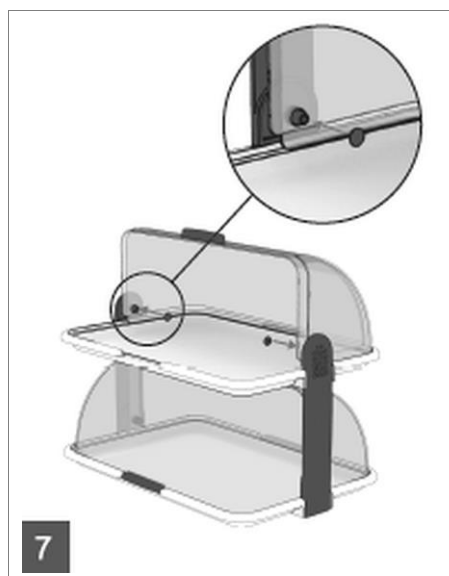
Montage

1. Zet de buffetvitrine in elkaar aan de hand van de volgende tekeningen.





NL



Vóór gebruik

1. Vóór gebruik moet het buffetdisplay grondig worden gereinigd volgens de aanwijzingen in het hoofdstuk “**Reiniging**”.
2. Droog de gewassen onderdelen tenslotte af met een zachte vaatdoek.

Aanwijzingen voor de gebruiker

- Plaats de buffetvitrine op een vlakke ondergrond.
- Het apparaat mag niet in direct zonlicht staan.
- Gebruik de buffetvitrine om gebak, snacks en soortgelijke levensmiddelen in het zelfbedieningsgedeelte uit te stallen.
- Bewaar geen snel bedervende producten in de buffetvitrine.

Reinigen

OPGELET!

Gebruik geen schuurmiddelen, oplosmiddelen of bijtende schoonmaakmiddelen. Zij kunnen het oppervlak beschadigen.

1. Demonteer vóór de reiniging alle display-elementen van het buffet.
2. Reinig de buffetdisplay na gebruik, of indien nodig tussendoor, met warm water, een mild schoonmaakmiddel en een zachte doek. Verwijder alle onderdelen van de buffetdisplay om ze te reinigen.
2. Reinig de buffetdisplay na gebruik, of indien nodig tussendoor, met warm water, een mild schoonmaakmiddel en een zachte doek.
3. Zorgvuldig alle gereinigde elementen drogen.

AANWIJZING!

De onderdelen van het buffet kunnen in de vaatwasmachine worden afgewassen.

4. Was de buffetvitrine regelmatig met een ontsmettingsmiddel dat geschikt is voor contact met levensmiddelen.