

**1/1 1000 E**



**500831**

Bartscher GmbH  
Franz-Kleine-Str. 28  
D-33154 Salzkotten  
Германия

тел. +49 5258 971-0  
факс: +49 5258 971-120  
**Горячая линия:** +49 5258 971-197  
[www.bartscher.com](http://www.bartscher.com)



Версия: 5.0

Дата составления: 2024-07-16

---

## Оригинальная инструкция по эксплуатации

1	Безопасность .....	2
1.1	Значение символики .....	2
1.2	Рекомендации по технике безопасности.....	3
1.3	Использование по назначению .....	6
1.4	Использование не по назначению .....	6
2	Общие сведения .....	7
2.1	Ответственность и гарантийные обязательства .....	7
2.2	Защита авторских прав.....	7
2.3	Декларация соответствия.....	7
3	Транспортировка, упаковка и хранение .....	8
3.1	Транспортная инспекция .....	8
3.2	Упаковка.....	8
3.3	Хранение .....	8
4	Технические данные.....	9
4.1	Технические характеристики.....	9
4.2	Обзор компонентов прибора .....	10
4.3	Функции прибора.....	10
5	Инсталляция и обслуживание .....	11
5.1	Инсталляция.....	11
5.2	Обслуживание .....	12
6	Очистка.....	15
6.1	Рекомендации на тему безопасности во время очистки.....	15
6.2	Очистка .....	15
7	Утилизация.....	16



**Перед эксплуатацией прибора прочитайте инструкцию по эксплуатации и храните ее в доступном месте!**

Эта инструкция по эксплуатации описывает установку прибора, обслуживание и уход за прибором, а также является важным информационным источником и справочником. Знание и выполнение всех содержащихся в ней рекомендаций на тему безопасности и обслуживания, является условием безопасной и правильной работы с прибором. Кроме того, применяются положения о предотвращении несчастных случаев, правилах в области безопасности и гигиены труда, а также действующие правовые нормы в области применения прибора.

Перед началом работы с прибором и, в частности, перед его запуском прочитайте данную инструкцию по эксплуатации во избежание телесных повреждений и вещественного ущерба. Неправильная эксплуатация может стать причиной повреждений.

Эта инструкция по эксплуатации является неотъемлемой частью продукта, должна храниться в непосредственной близости от прибора и быть доступной в любое время. Вместе с передачей прибора должна быть также передана данная инструкция по эксплуатации.

RU

## 1 Безопасность

Прибор изготовлен согласно действующим в данный момент правилам техники. Несмотря на это прибор может представлять опасность, если им пользоваться не в соответствии с инструкцией или не по прямому назначению. Все лица, пользующиеся прибором, должны учитывать содержащуюся в данной инструкции информацию, и соблюдать указания по безопасности.

### 1.1 Значение символики

Важные указания по безопасности, а также предупредительная информация обозначены в данной инструкции соответствующими символами / знаками. Соблюдайте эти указания с целью предотвращения несчастных случаев, телесных травм и вещественного ущерба.



**ОПАСНОСТЬ!**

Символ **ОПАСНОСТЬ** предупреждает об угрозах, которые в случае несоблюдения осторожности, могут стать причиной тяжелых телесных повреждений или смертельного исхода.



### **ОСТОРОЖНО!**

Символ **ОСТОРОЖНО** предупреждает об угрозах, которые, в случае неосторожности могут стать причиной средней тяжести травм, тяжелых телесных повреждений или смертельного исхода.



### **ПРЕДУПРЕЖДЕНИЕ!**

Символ **ПРЕДУПРЕЖДЕНИЕ** предупреждает об угрозах, которые в случае пренебрежения этим предупреждением, могут стать причиной легких или средней тяжести травм.

### **ВНИМАНИЕ!**

Символ **ВНИМАНИЕ** указывает на возможный материальный ущерб, который может возникнуть при несоблюдении инструкций по технике безопасности.

### **ПРИМЕЧАНИЕ!**

Символ **ПРИМЕЧАНИЕ** означает возможность получения пользователем дополнительной информации или рекомендаций касательно эксплуатации прибора.

RU

## 1.2 Рекомендации по технике безопасности

### Электрический ток

- Слишком высокое напряжение в сети или неправильная установка прибора могут стать причиной поражения электрическим током.
- Перед установкой сравнить параметры местной электросети с техническими параметрами прибора (смотрите заводскую табличку). Прибор подключать только в случае соответствия.
- Во избежание коротких замыканий содержите прибор в сухом состоянии.
- Если во время работы возникают неисправности, немедленно отключите прибор от источника электропитания.
- Не прикасаться к вилке прибора мокрыми руками.
- Никогда не прикасайтесь к прибору, который упал в воду. Немедленно отсоедините прибор от источника электропитания.
- Любого вида ремонтные работы, а также открытие корпуса могут быть выполнены только специалистами и соответствующими мастерскими.

- Не переносить прибор, держа его за присоединительный провод.
- Не допускать контакта провода с источниками тепла и острыми краями.
- Провод не подвергать изгибам, запутыванию, не завязывать его.
- Провод должен всегда находиться в разложенном состоянии.
- Никогда не устанавливать прибор или другие предметы на проводе.
- С целью отсоединения прибора от источника электропитания всегда следует пользоваться вилкой.
- Провод питания регулярно проверять на предмет повреждений. Не использовать прибор с поврежденным проводом питания. Если провод поврежден, во избежание опасности, его замену следует поручить персоналу сервисного обслуживания или электрику.

### Легковоспламеняющиеся материалы

- Никогда не подвергайте прибор воздействию высоких температур, напр. плита, духовка, открытое пламя, обогреватели и т. д.
- Регулярно очищайте прибор, чтобы исключить риск возникновения пожара.
- Не накрывать прибор, напр. алюминиевой фольгой или салфетками.
- Пользуйтесь прибором только с предназначенными для этого материалами и при соответствующих настройках температуры. Материалы, пищевые продукты и остатки блюд могут воспламениться.
- Никогда не пользоваться прибором вблизи горючих, легковоспламеняющихся материалов (напр. бензин, спирт, алкоголь). Высокая температура вызывает испарение этих материалов, и в результате контакта с источниками воспламенения может произойти взрыв.
- В случае пожара, перед соответствующими действиями, направленными на гашение огня, отключите прибор от источника электропитания. Никогда не гасить огонь водой, пока прибор подключен к электросети. После гашения пожара позаботится о достаточном поступлении свежего воздуха.

### Горячие поверхности

- Поверхности прибора во время работы становятся очень горячими. Имеет место опасность поражения электрическим током. Высокая температура сохраняется также после выключения прибора.
- Не прикасаться к каким-либо горячим поверхностям прибора. Следует пользоваться доступными элементами управления и ручками.
- Прибор транспортировать и очищать только после полного остывания.
- Никогда не распылять на горячие поверхности холодную воду или легковоспламеняющиеся жидкости.

### **Эксплуатация только под наблюдением**

- Прибор может работать только под присмотром.
- Следует всегда находиться в непосредственной близости от прибора.

### **Обслуживающий персонал**

- Прибор может обслуживаться только квалифицированным персоналом.
- Прибор не предназначен для обслуживания лицами (также детьми) с ограниченными физическими, сенсорными или умственными способностями, а также лицами с недостаточным опытом и/или ограниченными знаниями.
- Дети должны находиться под наблюдением взрослых, чтобы иметь уверенность, что они не играют прибором или не включают его.

### **Неправильное использование**

- Использование не по назначению или запрещенная эксплуатация могут стать причиной повреждения прибора.
- Прибор может использоваться только в состоянии, не вызывающем сомнений и обеспечивающем безопасную эксплуатацию.
- Прибор использовать только, когда присоединения находятся в состоянии, не вызывающем сомнений и обеспечивающем безопасную эксплуатацию.
- Прибор можно использовать только при условии что он чист.
- Следует применять только оригинальные запчасти. Никогда не следует предпринимать попыток ремонтировать прибор самостоятельно.
- Не выполнять в приборе каких-либо изменений или модификаций.

## 1.3 Использование по назначению

Любое применение прибора с целью, отличающейся от его нормального назначения, описанного ниже, запрещено. Такое применение считается формой эксплуатации не по назначению.

Данные примеры эксплуатации считаются соответствующими назначению:

- Поддержание приготовленных блюд в тепле в соответствующих емкостях GN.

## 1.4 Использование не по назначению

Использование не по назначению может привести к телесным повреждениям и вещественному ущербу в результате опасного электрического напряжения, пламени и высоких температур. С помощью прибора можно выполнять только работы, которые описаны в данной инструкции по эксплуатации.

Следующие примеры эксплуатации считаются использованием, не соответствующим назначению:

- приготовление блюд
- приготовление теплой или горячей воды
- наливание и нагревание горючих, вредных для здоровья и легко испаряющихся жидкостей или материалов и т. п.



## 2 Общие сведения

### 2.1 Ответственность и гарантийные обязательства

Все сведения и рекомендации, содержащиеся в этой инструкции по эксплуатации были составлены с учетом действующих предписаний, актуального уровня инженерно-технических исследований, а также нашего многолетнего опыта и знаний. Действительный объем поставок может отклоняться при спецзаказах, предъявлении дополнительных заказных условий поставок или по причине новейших технических изменений, отличающихся от описанных здесь объяснений и многочисленных чертежных изображений. Производитель не несет никакой ответственности за повреждения и вред вследствие:

- несоблюдения рекомендаций,
- использования не по назначению,
- введения пользователем технических изменений,
- применения несоответствующих запчастей.

Мы оставляем за собой право на технические изменения изделия в рамках улучшения эксплуатационных характеристик и дальнейшего исследования.

### 2.2 Защита авторских прав

Инструкция по эксплуатации и содержащиеся в ней тексты, чертежи и прочие изображения защищены авторскими правами. Размножения любого вида и в любой форме – даже частично – а также использование и/или передача содержания третьим лицам запрещены без письменного согласия изготовителя. Нарушение ведет за собой последствие возмещения убытков. Мы оставляем за собой право на предъявление дальнейших претензий.

### 2.3 Декларация соответствия

Прибор соответствует действительным нормам и директивам ЕС. Это подтверждается нами в Заявлении о соответствии ЕС. При необходимости мы с удовольствием отправим Вам соответствующее Заявление о соответствии.

## 3 Транспортировка, упаковка и хранение

### 3.1 Транспортная инспекция

После получения доставки незамедлительно проверить прибор на предмет комплектности и возможных повреждений, возникших во время транспорта. При внешне опознаваемом транспортном повреждении прибор не принимать или принять с оговоркой. Размер ущерба указать в транспортных документах / накладной перевозчика. Заявить о рекламации. О скрытом ущербе заявить сразу после обнаружения, так как заявку на возмещение ущерба можно подать лишь в пределах действующих сроков для рекламации.

В случае недостачи частей или аксессуаров свяжитесь с нашим Отделом по обслуживанию клиентов.

### 3.2 Упаковка

Не выбрасывайте упаковочный картон вашего прибора. Он может вам понадобиться для хранения, при переезде или если в случае возможных повреждений вы будете высылать прибор в сервисную службу.

Упаковка и отдельные элементы выполнены из материалов, подлежащих вторичной переработке, такие как пленка и полиэтиленовые мешки, картонные упаковки.

В случае утилизации соблюдайте предписания, действующие в вашей стране. Сдавайте вторично перерабатываемый упаковочный материал в пункт сбора материалов вторичной переработки.

### 3.3 Хранение

До установки прибора его следует держать в нераспакованном виде, а во время хранения соблюдать нанесенные на внешней стороне маркировки по установке и хранению. Упаковки хранить исключительно при следующих условиях:

- в закрытых помещениях
- в сухом и свободном от пыли месте
- вдали от агрессивных веществ
- в месте, защищенном от воздействия солнечных лучей
- в месте, защищенном от механических сотрясений.

При длительном хранении (более 3 месяцев) регулярно контролируйте общее состояние всех частей и упаковки. В случае необходимости замените упаковку на новую.

## 4 Технические данные

### 4.1 Технические характеристики

Наименование:	Мармит Chafing Dish 1/1 1000 E
Номер арт.:	500831
Материал:	хромоникелевая сталь
Материал крышки:	хромоникелевая сталь
Материал ручки:	хромоникелевая сталь
Объем в л:	13,5
Гастрономический стандарт:	1/1
Макс. глубина емкости GN в мм:	100
Диапазон температур от – до в °С:	30 - 85
Присоединительная мощность:	0,840-1,0 кВт   220-240 В   50/60 Гц
Размеры (шир. × гл. × выс.) в мм:	623 x 356 x 285
Вес в кг:	8,3

RU

Мы оставляем за собой право на внесение технических изменений!

#### Версия/характеристики

- Вид нагрева: электрический
- Управление: электронное, поворотный регулятор
- Функции: поддержание тепла
- Регулировка температуры:
  - восемь уровней
  - термостатическая
- Индикатор: нагрев
- Характеристики крышки: съемная, с ручкой
- В комплект поставки входит:
  - один держатель крышки
  - одна емкость GN

## 4.2 Обзор компонентов прибора

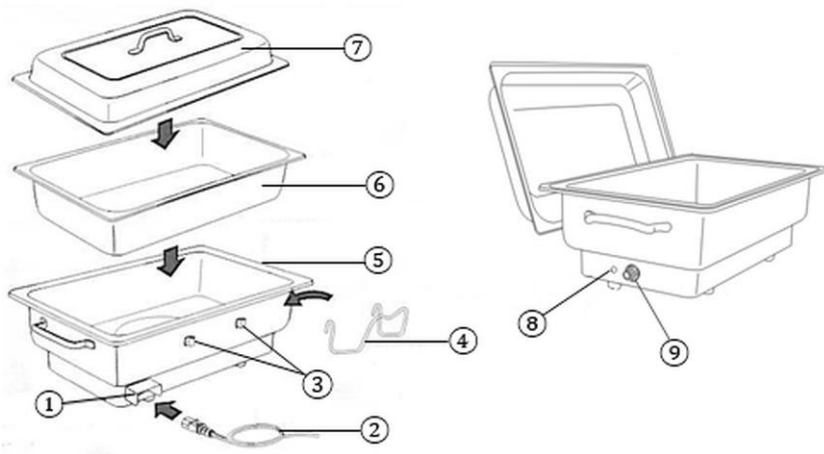


Рис. 1

- 1. IEC-разъем
- 2. Кабель питания
- 3. Крепление держателя крышки
- 4. Держатель крышки (2 шт.)
- 5. Резервуар для воды с двумя ручками для переноса
- 6. Емкость GN
- 7. Крышка с ручкой
- 8. Индикатор нагрева
- 9. Регулятор температуры

## 4.3 Функции прибора

Прибор предназначен для поддержания тепла приготовленных блюд при заданной температуре и подходит для подачи горячих блюд в буфетах, кейтеринге или при обслуживании вечеринок.

### 5 Инсталляция и обслуживание

#### 5.1 Инсталляция

##### Распаковка / установка

- Распаковать прибор и удалить все внешние и внутренние упаковочные элементы, а также предохранительные средства на время транспорта.



#### **ПРЕДУПРЕЖДЕНИЕ!**

##### **Опасность удушья!**

Сделать невозможным доступ детям к упаковочным материалам, таким как полиэтиленовые пакеты и пенополистироловые элементы.

- Если на приборе находится защитная пленка, ее следует снять. Защитную пленку снимать медленно, чтобы на поверхности не оставались остатки клея. Остатки клея удалить салфеткой, смоченной в соответствующем растворителе.
- Следует обращать внимание, чтобы не повредить номинальную табличку и предупреждения на приборе.
- **Никогда** не следует устанавливать прибор во влажных и мокрых зонах.
- Прибор установить так, чтобы был обеспечен беспрепятственный доступ к присоединению с целью немедленного отключения.
- Прибор размещать на поверхности со следующими характеристиками:
  - ровная, с достаточной грузоподъемностью, устойчивая к воздействию воды, сухая и устойчивая к высоким температурам
  - достаточно большая, чтобы без проблем работать с прибором
  - легко доступная
  - с хорошей вентиляцией.
- Следует соблюдать достаточное расстояние от края стола. Прибор может опрокинуться и упасть.
- Сохранять 20 см расстояния от легковоспламеняющихся стен и предметов.

### Подсоединение к источнику тока

- Проверить, соответствуют ли технические данные прибора (см. номинальный щиток) данным имеющейся электрической сети.
- Подключить прибор к одинарной, соответствующим образом предохраненной сетевой розетке с соответствующим штырем заземления. Не подключать прибор к многофункциональной розетке.
- Провод присоединения проложить таким образом, чтобы никто не мог на него наступить или споткнуться.
- Не использовать для прибора внешнее реле времени или пульт дистанционного управления.

## 5.2 Обслуживание

### ОСТОРОЖНО!

**В приборе можно подогревать только предварительно приготовленные блюда!**

**При приготовлении блюд следует обратить внимание на то, чтобы по гигиеническим соображениям они не поддерживались в тепле более двух часов (включая подготовку, хранение и время сервировки)!**

RU

### Подготовка прибора

1. Перед первым использованием следует тщательно очистить прибор вместе с оснащением согласно инструкции в пункте **6 «Очистка»**.
2. Помытые элементы и поверхности следует тщательно осушить.
3. Прикрепить держатель крышки, входящий в комплект поставки, к предназначенному для этой цели креплению сзади прибора.
4. Налить в резервуар свежей воды, не превышая отметки уровня воды.

### ВНИМАНИЕ!

**Никогда не использовать прибор без воды!**

**Убедиться, что уровень воды не опускается ниже отметки максимального наполнения, чтобы емкости с блюдами не плавали на воде.**

### УКАЗАНИЕ!

**В резервуар для воды влить теплую воду, это поможет сэкономить время и энергию!**

5. Наложить необходимые теплые блюда в соответствующую емкость GN, после чего поместить ее в резервуар для воды.

### **ПРЕДУПРЕЖДЕНИЕ!**

**Во время работы разливающиеся жидкости и пища могут вызвать ожоги.**

Нельзя чрезмерно наполнять емкость GN.

6. Поместить крышку на емкость GN.
7. Кабель питания следует всегда подключать сначала к IEC-разъему прибора, а затем к соответствующей одиночной розетке.

Прибор готов к поддержанию температуры блюд.

### **Регулировка температуры**

Регулирование температуры осуществляется с помощью регулятора температуры (уровни 1—8). Максимальная настройка температуры может быть достигнута путем поворота регулятора температуры вправо в положение «8». При такой настройке вода в резервуаре для воды нагревается до около 85 °С. При нагревании загорается индикатор нагрева рядом с регулятором температуры. Индикатор гаснет после достижения установленной температуры.

Когда температура в резервуаре для воды падает на около 10 °С, индикатор нагрева снова загорается, и вода в резервуаре снова нагревается до установленной температуры.

Если требуется более низкая температура блюда, регулятор температуры следует повернуть против часовой стрелки на настройку ниже 8.

### Поддержание блюд в горячем состоянии/подача

Блюда в емкости GN поддерживаются в теплом состоянии в течение нужного времени путем нагрева воды в резервуаре для воды.

1. По мере необходимости после фазы нагрева вынимать теплые блюда из прибора.
2. Для этого осторожно снять крышку с резервуара для воды.
3. Поместить крышку на держатель крышки.

#### **ПРЕДУПРЕЖДЕНИЕ! Опасность получения ожогов!**

**При снятии крышки и вынимании блюд может выходить горячий пар, что может привести к ожогам рук.**

При снятии крышки и сервировке блюд следует соблюдать особую осторожность.

4. Сервировать теплые блюда.
5. После взятия блюд повторно поместить крышку на резервуар для воды, чтобы предотвратить потерю температуры.

RU

### Выключение прибора

#### **ПРЕДУПРЕЖДЕНИЕ!**

**При опорожнении резервуара для воды существует риск получения ожогов рук от горячей воды.**

Прежде чем вылить воду, следует дать остыть прибору и воде в резервуаре для воды.

1. Если прибор больше не используется, следует вылить воду из резервуара для воды.
2. Сначала вынуть вилку из розетки, а затем отключить кабель питания от ИЕС-разъема.



## 6 Очистка

### 6.1 Рекомендации на тему безопасности во время очистки

- Перед очисткой прибор следует отсоединить от источника электропитания.
- Оставить прибор, чтобы он полностью остыл.
- Следить за тем, чтобы в прибор не попадала вода. Во время очистки никогда не погружать прибор или вилку в воду или другие жидкости. Для очистки прибора не следует использовать струю воды под давлением.
- Не использовать для очистки прибора острые или металлические предметы (нож, вилка). Острые предметы могут повредить прибор, а при контакте с токоведущими элементами стать причиной поражения током.
- Не использовать агрессивные средства, содержащие растворители или какие-либо едкие чистящие средства. Они могут повредить поверхность.

### 6.2 Очистка

1. Прибор следует регулярно чистить в конце рабочего дня, а в случае необходимости чаще.
2. Снять крышку.
3. Вынуть емкость GN и опорожнить ее.
4. Снять держатель крышки.
5. Снятые компоненты тщательно вымыть теплой водой с мягким моющим средством, мягкой тряпочкой и губкой.
6. Сполоснуть очищенные элементы в чистой воде.
7. Опорожнить резервуар для воды.
8. Протереть резервуар для воды изнутри и снаружи мягкой влажной тряпочкой.
9. Тщательно осушить прибор и очищенные части с помощью мягкой тряпочки.
10. Протереть кабель питания только слегка влажной, мягкой тряпочкой.
11. При интенсивном использовании следует регулярно удалять отложения накипи со дна резервуара для воды. Для этой цели следует использовать уксус или специальное средство для удаления накипи. Соблюдать указания производителя средства.

## 7 Утилизация

### Электрические приборы



Электрические приборы имеют этот символ. Электрические приборы следует утилизировать надлежащим и экологически безопасным способом, подвергать вторичной переработке. Нельзя выбрасывать электрические приборы вместе с домашними отходами. Отсоединить прибор от источника электропитания и удалить из прибора присоединительный провод.

Электрические приборы следует передавать в специально организованные пункты приема.