

81L - 102L



500381 - 500383

Bartscher GmbH
Franz-Kleine-Str. 28
D-33154 Salzkotten
Німеччина

Тел. +49 5258 971-0
Факс: +49 5258 971-120
Технічна допомога: +49 5258 971-197
www.bartscher.com



Версія: 1.0

Дата підготовки: 2024-01-26

Оригінальна інструкція з експлуатації

Технічні дані

Назва:	Ємність для запасів із возиком 81L
Номер арт.:	500381
Матеріал:	поліпропілен, полікарбонат
Об'єм в літрах	81
Несна здатність в кг:	77
Габарити (шир. x гл. x вис.) в мм:	330 x 750 x 740
Вага в кг:	9,6

Залишається право вносити технічні зміни!

Назва:	Ємність для запасів із возиком 102L
Номер арт.:	500383
Матеріал:	поліпропілен, полікарбонат
Об'єм в літрах	102
Несна здатність в кг:	103
Габарити (шир. x гл. x вис.) в мм:	400 x 750 x 735
Вага в кг:	10,8

Залишається право вносити технічні зміни!

Версія / Характеристики 500381-500383

- Підходить для контакту з харчовими продуктами
- **Не** можна мити в посудомийній машині
- 2 фіксовані ролики, 2 напрямні ролики
- Комплект поставки: монтажний комплект (легкий монтаж)
- Властивості кришки:



- зсувна кришка
- прозора
- знімна



- вбудований тримач совка

UK

- У комплекті: 1 совок

Використання за призначенням

Будь-яке відхилення від користування за прямим призначенням і/або інше використання приладу, ніж описано нижче, заборонено і вважається неправильним: використанням НЕ за цільовим призначенням.

Наступні види використання є використанням за призначенням:

- гігієнічне зберігання різних круп, а також спецій, рису або макаронних виробів.

Розпакування

1. Розпакувати ємність для запасів із возиком та утилізувати пакувальні матеріали відповідно до вимог природоохоронного законодавства.

ОБЕРЕЖНО!

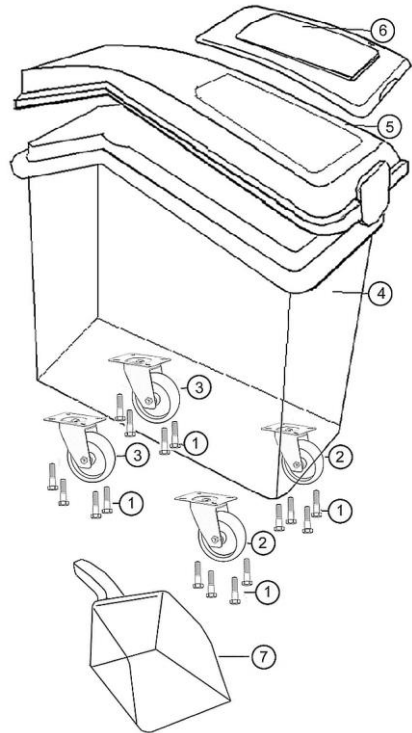
Небезпека удушення!

Унеможливити дітям доступ до пакувальних матеріалів, таких як поліетиленові пакети та пінополістирольні елементи.

Обсяг поставки

1. Перевірити повноту доставки на основі наведеного нижче списку:

Найменування	Кількість
1. Гвинт із хрестоподібним шліцом	16
2. Передній фіксований ролик	2
3. Задні напрямні ролики	2
4. Ємність для запасів	1
5. Кришка	1
6. Зсувна кришка	1
7. Совок	1



UK

Рис. 1

Монтаж

1. Перевернути ємність догори дном, щоб прикріпити ролики (напрямні ролики) до нижньої частини.

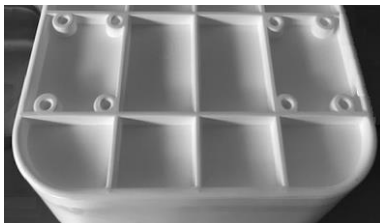


Рис. 2

1. Пригвинтити перфоровані пластини двох нерухомих роликів (2, рис. 1) до компонентів на передній частині дна ємності (рис. 2) чотирма гвинтами з хрестоподібним шліцом (1), використовуючи для цього по чотири гвинти (1).

2. Пригвинтити перфоровані пластини двох поворотних роликів (3) до передбачених компонентів у задній частині дна ємності (рис. 2) за допомогою чотирьох гвинтів з хрестоподібним шліцом (1).
3. Помістити ємність для запасів із возиком на коліщатках (напрямних роликах).
4. Встановити кришку (5) на ємність (4).
5. Зафіксувати прозору зсувну кришку в напрямних кришки.
6. Підвісити совок, що додається, на ручку на кришці.

Рекомендації для користувача

- Зберігати в ємності для запасів із возиком тільки придатні продукти харчування.
- Звертати увагу на термін придатності продуктів харчування, що зберігаються в ємності для запасів із возиком.
- Після отримання продуктів закрити прозору зсувну кришку ємності. Прозора зсувна кришка дозволяє швидко оглянути сухі товари в ємності.
- Використовувати совок, що додається, для отримання харчових продуктів.

UK

Рекомендації на тему догляду та очищення

1. Ємність для запасів слід очищати перед першим використанням і регулярно очищати перед кожним новим заповненням.
2. Ретельно очистити ємність теплою водою, м'якою ганчіркою або губкою та м'яким миючим засобом.
3. Ретельно промити ємність чистою водою, щоб видалити залишки миючого засобу.
4. Протерти ємність зовні м'якою, вологою ганчіркою.
5. Ретельно висушити ємність безворсовою ганчіркою або перед повторним наповненням дати їй повністю висохнути на повітрі.