

120L



860015

Bartscher GmbH
Franz-Kleine-Str. 28
D-33154 Salzkotten
Niemcy

tel. +49 5258 971-0
fax: +49 5258 971-120
Infolinia serwisowa: +49 5258 971-197
www.bartscher.com

Wersja: 1.0

Data sporządzenia: 2023-03-24

Oryginalna instrukcja obsługi

Dane techniczne

Nazwa:	Stojak na worki na śmieci 120L
Numer art.:	860015
Materiał:	stal szlachetna guma tworzywo sztuczne
Zaprojektowany do:	worki na śmieci 120 litrów
Ilość nóżek:	2
Ilość kółek skrętnych z blokadami	2
Średnica kółek w mm:	50
Wymiary (szer. x gł. x wys.) w mm:	590 x 500 x 955
Ciężar w kg:	4,4

Zastrzega się prawo do wprowadzania zmian technicznych!

Wersja / właściwości

- Stan dostawy: zestaw do składania (łatwy montaż)
- Wersja:
 - powierzchnia do odkładania worków na śmieci
 - wieszak na przyrządy do sprzątnia itp.
 - zamknięcie z gumą napinającą
- Obsługa: mechanizm naciskowy (przycisk nożny)
- Nie zawarte w dostawie: worki na śmieci

Użytkowanie zgodnie z przeznaczeniem

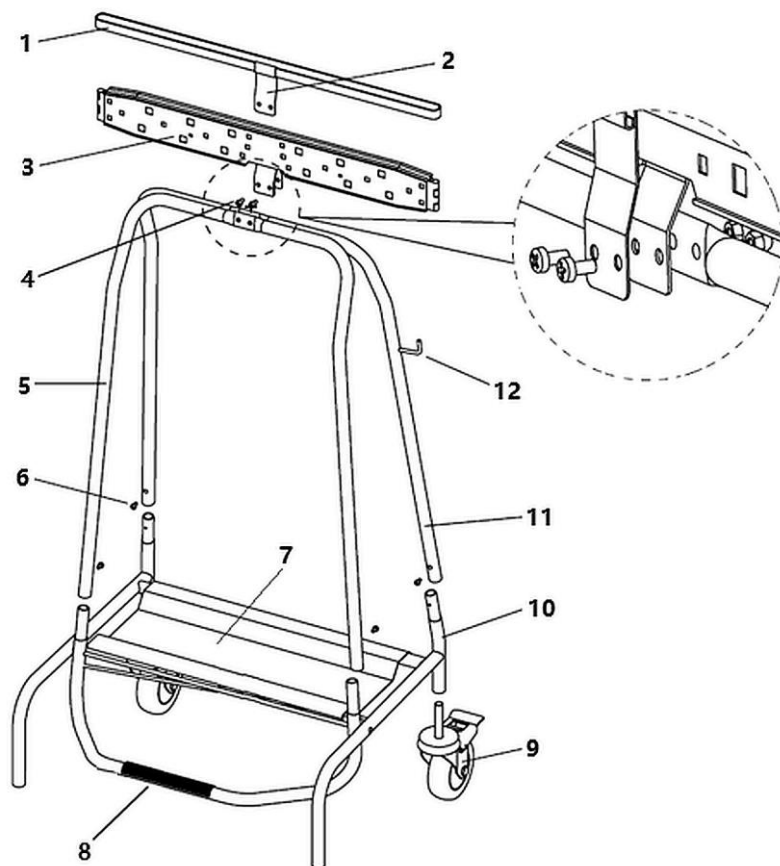
Wszelkie stosowanie urządzenia w celu różnym i/lub odbiegającym od jego normalnego przeznaczenia opisanego poniżej jest zabronione i uznawane za użytkowanie niezgodne z przeznaczeniem.

Następujące użytkowanie jest zgodne z przeznaczeniem:

- sprzątnięcie śmieci do worka na śmieci.

Zakres dostawy / Nazwy części

- Rozpakować stojak na worki na śmieci i usunąć materiał opakowaniowy zgodnie z przepisami dot. ochrony środowiska.
- Sprawdzić kompletność dostawy na podstawie poniższej listy:



PL

Rys. 1

Nr	Nazwa	Ilość
1	Taśma gumowa	1
2	Błaszka mocująca taśmę gumową	1
3	Płytki mocujące worki na śmieci	1
4	Śruby M5*12	4
5	Przedni wspornik	1
6	Śruby M4*16	4
7	Półka do odkładania worków na śmieci	1
8	Przycisk nożny	1
9	Kółko skrętne z blokadą	2
10	Stelaż dolny	1
11	Tyłny wspornik	1
12	Wieszak (np. na przyrządy do sprzątania)	1

Montaż

1. Obydwa wsporniki (5 i 11 rys.1) zamontować na dolnym stelażu (10) za pomocą śrub M4*16 (6). Należy przy tym zwrócić uwagę, aby wspornik (11) z wieszakiem (12) był zamontowany w tylnej części stelaża.
2. Błazkę mocującą płytek mocujących worki na śmieci (3) przykręcić najpierw do tylnego wspornika (11) za pomocą dwu śrub M5*12 (4).
3. Następnie za pomocą dwu kolejnych śrub M5*12 (4) skręcić blazkę mocującą płytek mocujących worki na śmieci (3) i blazkę mocującą (2) taśmy gumowej (1) z przednim wspornikiem (5) stelaża (detal na rys. 1).
4. Na zakończenie wkręcić 2 kółka skrętne (9) w rurki dolnego stelaża (10).
5. Ustawić stojak na worki na śmieci w żądanym miejscu i zablokować kółka skrętne (9) za pomocą blokad.

Wskazówki dla użytkownika

Higienicznie, szybko i bez komplikacji – duży przycisk nożny dolnego mechanizmu naciskowego umożliwia czyste wyrzucanie śmieci w niezwykle prosty sposób.

Mechanizm zamykający zatrzymuje nieprzyjemne zapachy tam, gdzie ich miejsce – w worku na śmieci.

System bezpokrywowy pozwala umieścić stojak na worki na śmieci również w nieco niższych narożnikach.



Odpowiedni worek na śmieci daje się w prosty sposób zamocować na stelażu.

1. Nacisnąć przycisk nożny stelaża.
Płytki mocujące worki na śmieci stelaża otwierają się.

Rys. 2

PL



2. Przeciągnąć worek na śmieci przez płytki mocujące worki na śmieci stelaża.
3. Puścić przycisk nożny.

Rys. 3



Rys. 4

4. Brzeg worka na śmieci wyciągnąć nad płytki mocujące worki na śmieci.
5. Przymocować worek na śmieci za pomocą taśmy gumowej.

Do podpierania worka na śmieci w trakcie jego napełniania służy półka dolnego stelaża.



Rys. 5

6. Proste usuwanie śmieci:
 - nacisnąć przycisk nożny: płytka z tworzywa sztucznego stelaża otwiera się,
 - wrzucić śmieci do worka na śmieci,
 - puścić przycisk nożny.

Po zwolnieniu przycisku nożnego stelaż na górze ponownie automatycznie się zamyka (poprzez działanie sprężyny) i tym samym zamyka także otwarcie worka na śmieci.

7. Gdy worek na śmieci się napelni, odciągnąć taśmę gumową do góry.
8. Nacisnąć przycisk nożny i wyciągnąć napelniony worek na śmieci ze stelaża.
9. Zawiesić na stelażu nowy worek na śmieci.

Czyszczenie

UWAGA!

Środki szorujące, środki do mycia zawierające rozpuszczalniki lub substancje żrące, mogą uszkodzić powierzchnię stelaża.

Do czyszczenia używać tylko środków odpowiednich do stali nierdzewnej i tworzywa sztucznego.

1. Stojak na worki na śmieci czyścić regularnie ciepłą wodą i miękką, wilgotną szmatką. W razie potrzeby użyć łagodnego środka czyszczącego.
2. Osuszyć stojak na worki na śmieci miękką ściereczką.