

81L - 102L



500381 - 500383

Bartscher GmbH
Franz-Kleine-Str. 28
D-33154 Salzkotten
Германия

тел. +49 5258 971-0
факс: +49 5258 971-120
Горячая линия: +49 5258 971-197
www.bartscher.com



Версия: 1.0

Дата составления: 2024-01-26

Оригинальная инструкция по эксплуатации

Технические данные

Название:	Контейнер-тележка для сыпучих продуктов 81L
Номер артикула:	500381
Материал:	полипропилен, поликарбонат
Объем в литрах	81
Грузоподъемность, кг:	77
Размеры (шир. x гл. x выс.) в мм:	330 x 750 x 740
Вес в кг:	9,6

Мы оставляем за собой право на внесение технических изменений!

Наименование:	Контейнер-тележка для сыпучих продуктов 102L
Номер артикула:	500383
Материал:	полипропилен, поликарбонат
Объем в литрах	102
Грузоподъемность, кг:	103
Размеры (шир. x гл. x выс.) в мм:	400 x 750 x 735
Вес в кг:	10,8

Мы оставляем за собой право на внесение технических изменений!

Версия/характеристики 500381-500383

- Пригоден для контакта с пищевыми продуктами.
- **Не** пригоден для мытья в посудомоечной машине.
- Два фиксированных ролика, два направляющих ролика.
- Комплект поставки: монтажный комплект (простой монтаж)
- Характеристики крышки:



- передвижная крышка
- прозрачная
- съемная



- встроенный держатель для лопатки

RU

- В комплект входит: одна лопатка.

Использование по назначению

Любое применение прибора с целью, отличающейся от его нормального назначения, описанного ниже, запрещено. Такое применение считается формой эксплуатации не по назначению.

Данные примеры эксплуатации считаются соответствующими назначению:

- Гигиеничное хранение разных видов зерна, а также специй, риса или макарон.

Распаковка

1. Распаковать контейнер-тележку и удалить упаковочный материал в соответствии с положениями законодательства в области охраны окружающей среды.

ОСТОРОЖНО!

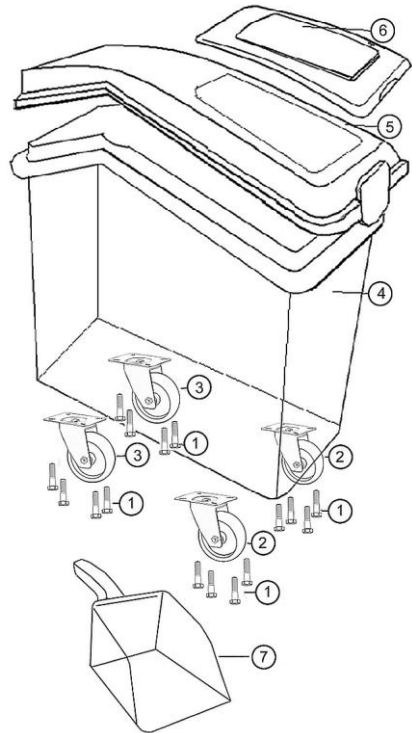
Опасность удушья!

Исключить возможность доступа детей к упаковочным материалам, таким как пластиковые мешки и компоненты из пенопласта.

Объем поставки

1. Проверить комплектность поставки согласно списку ниже:

Название	Количество
1. Винт с крестообразным шлицем	16
2. Передний фиксированный ролик	2
3. Задний направляющий ролик	2
4. Контейнер	1
5. Крышка	1
6. Передвижная крышка	1
7. Лопатка	1



RU

Рис. 1

Сборка

1. Перевернуть контейнер вверх ногами, чтобы прикрепить ролики (направляющие ролики) к его низу.

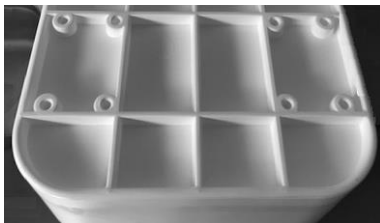


Рис. 2

1. Прикрутить каждую перфорированную пластину фиксированных роликов (2, рис. 1) к элементам в передней части дна контейнера (рис. 2) с помощью четырех винтов с крестообразным шлицем (1).

2. Прикрутить каждую перфорированную пластину направляющих роликов (3) к предназначенным для этой цели элементам в задней части дна контейнера (рис. 2) с помощью четырех винтов с крестообразным шлицем (1).
3. Установить мобильный контейнер на роликах (направляющих роликах).
4. Установить крышку (5) на контейнер (4).
5. Закрепить прозрачную передвижную крышку в направляющих крышки.
6. Поместить входящую в комплект лопатку в держателе на крышке.

Указания для пользователя

- В контейнере-тележке можно хранить только соответствующие пищевые продукты.
- Обращать внимание на срок годности пищевых продуктов, хранимых в контейнере-тележке.
- После взятия пищевых продуктов закрывать прозрачную передвижную крышку контейнера.
Прозрачная передвижная крышка позволяет быстро осмотреть сухие продукты в контейнере.
- Для взятия пищевых продуктов использовать лопатку, входящую в комплект поставки.

RU

Рекомендации на тему ухода и очистки

1. Очистить контейнер перед первым использованием и регулярно чистить его, прежде чем снова наполнить.
2. Тщательно помыть контейнер теплой водой, мягкой тряпочкой или губкой, а также нежным моющим средством.
3. Тщательно прополоскать контейнер чистой водой, чтобы удалить остатки моющего средства.
4. Протереть контейнер снаружи мягкой, влажной салфеткой.
5. Тщательно высушить контейнер мягкой тряпочкой без ворса или, прежде чем снова его наполнить, дать ему полностью высохнуть на воздухе.