

STMS 1000



130154

Bartscher GmbH
Franz-Kleine-Str. 28
D-33154 Salzkotten
Německo

tel. +49 5258 971-0
fax: +49 5258 971-120
Servisní infolinka: +49 5258 971-197
www.bartscher.com

Verze: 1.0

Datum vyhotovení: 2023-08-30

Originální návod k obsluze

Technické údaje

Název:	Držák tyčový mixéru STMS 1000
Číslo výrobku:	130154
Materiál:	nerezová ocel
Průměr hrnce od - do v mm:	400 - 690
Průměr míchadla do, v mm:	42
Rozměry (š x h x v) v mm:	405 x 604 x 83
Hmotnost v kg:	1,3

Technické změny vyhrazeny!

Verze / vlastnosti

- Určeno pro: sadu s tyčovým mixérem 1000
- Nastavitelná poloha a úhel
- Velká úspora času
- Větší flexibility v kuchyni

CZ

Používání v souladu s určením

Jakékoli použití zařízení nad rámec následujícího určeného použití a/nebo jiného použití je zakázáno a považuje se za používání v rozporu s určením.

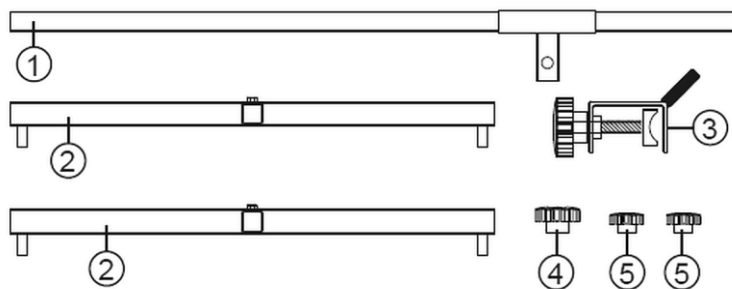
Následující použití je v souladu s určením:

- Připevnění tyčový mixéru k hrnci.

Funkce

S podporou držáku tyčový mixéru je tyčový mixér přiložen k hrnci a potraviny lze sekat, připravovat pyré a ohřívat za současného míchání bez použití rukou.

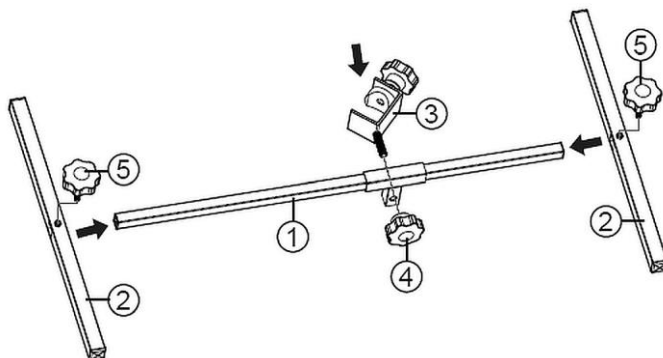
Obsah balení



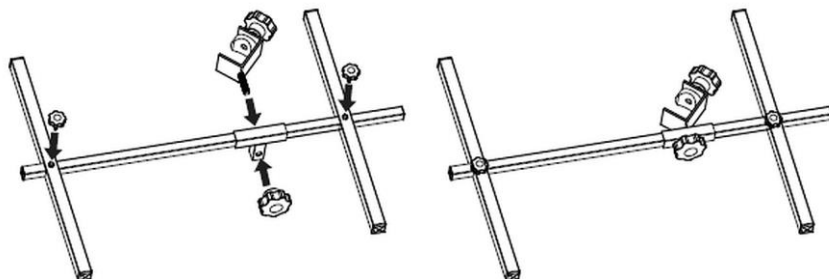
Obr. 1

Montáž

1. Sestavte držák tyčového mixéru pomocí obrázků níže.

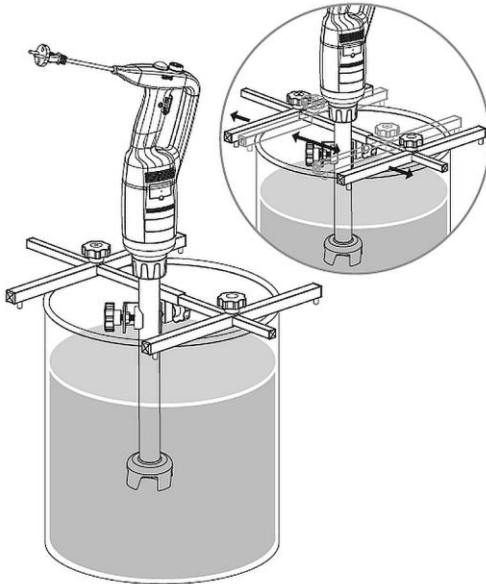


Obr. 2



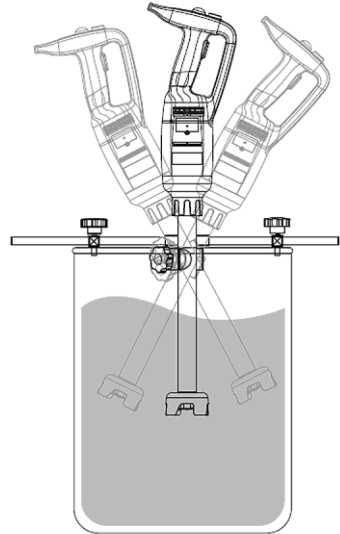
Obr. 3

Přípevnění držák tyčového mixéru k hrnci



Obr. 4

1. Umístěte držák tyčového mixéru na okraj hrnce.
2. Posuňte tyče (2, obr. 1) k okraji hrnce a upevněte je šrouby (5).
3. Umístěte tyčový mixér do šroubové svorky (3).
4. Pevně utáhněte šroub (4).



Obr. 5

5. Posuňte šroubovou svorku (3) s mixérem po kolejnici (1) do požadované polohy a upevněte jej stavěcím šroubem (4).
6. V případě potřeby změňte úhel mixéru na šroubové svorce (3) povolením stavěcího šroubu (4) a jeho opětovným utážením.

Čištění

1. Držák tyčového mixéru je třeba pravidelně čistit měkkým, vlhkým hadříkem. V případě potřeby použijte jemný čisticí prostředek.
2. Držák tyčového mixéru důkladně osušte měkkým hadříkem.