



A500405

Bartscher GmbH
Franz-Kleine-Str. 28
D-33154 Salzkotten
Niemcy

tel. +49 5258 971-0
fax: +49 5258 971-120
Infolinia serwisowa: +49 5258 971-197
www.bartscher.com



Version: **1.0**

Erstelldatum: 2023-02-24

Oryginalna instrukcja obsługi

Dane techniczne

Nazwa:	Witryna bufetowa podwójna
Numer art.:	A500405
Kolor:	biały
Materiał:	tworzywo sztuczne
Wersja osłony:	pleksiglas, możliwość zdjęcia
Ilość poziomów:	2
Obsługa:	obustronnie
Wymiary (szer. x gł. x wys.) w mm:	470 x 315 x 415
Ciężar w kg:	3,1

Zastrzega się prawo do wprowadzania zmian technicznych!

Użytkowanie zgodnie z przeznaczeniem

Wszelkie stosowanie urządzenia w celu różnym i/lub odbiegającym od jego normalnego przeznaczenia opisanego poniżej jest zabronione i uznawane za użytkowanie niezgodne z przeznaczeniem.

Następujące użytkowanie jest zgodne z przeznaczeniem:

- Przechowywanie odpowiednich wypieków, przekąsek i tym podobnych produktów spożywczych.

Rozpakowanie

1. Rozpakować witrynę bufetową i usunąć wszystkie materiały opakowaniowe zgodnie z przepisami dot. ochrony środowiska.

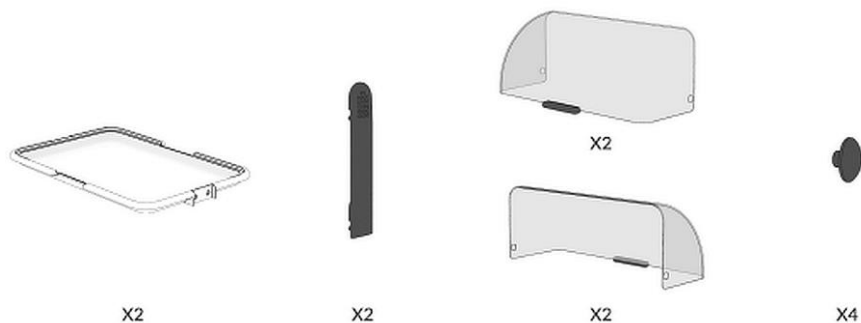
OSTROŻNIE!

Niebezpieczeństwo uduszenia się!

Uniemożliwić dzieciom dostęp do materiałów opakowaniowych, takich jak worki plastikowe i elementy styropianowe.

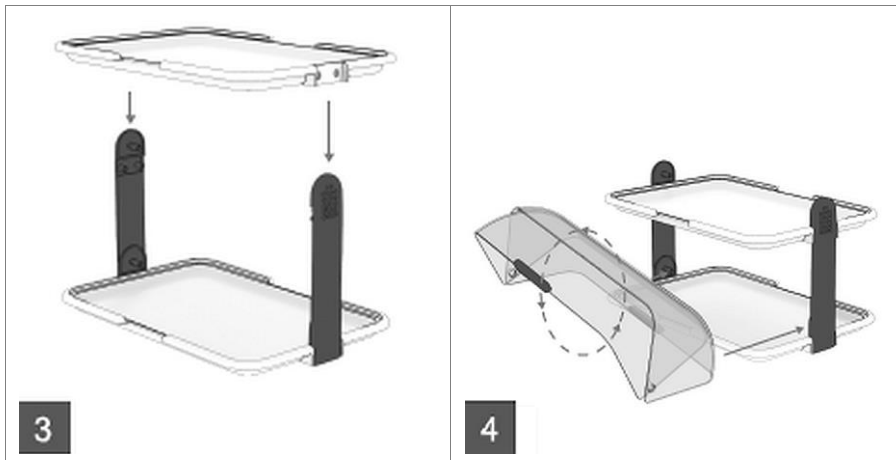
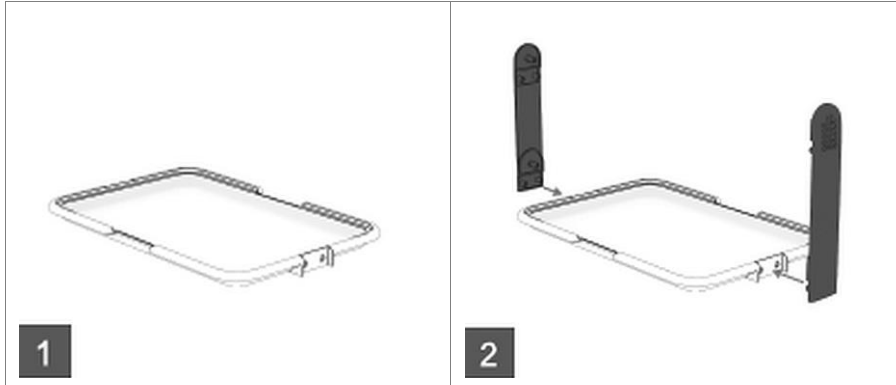
Zakres dostawy

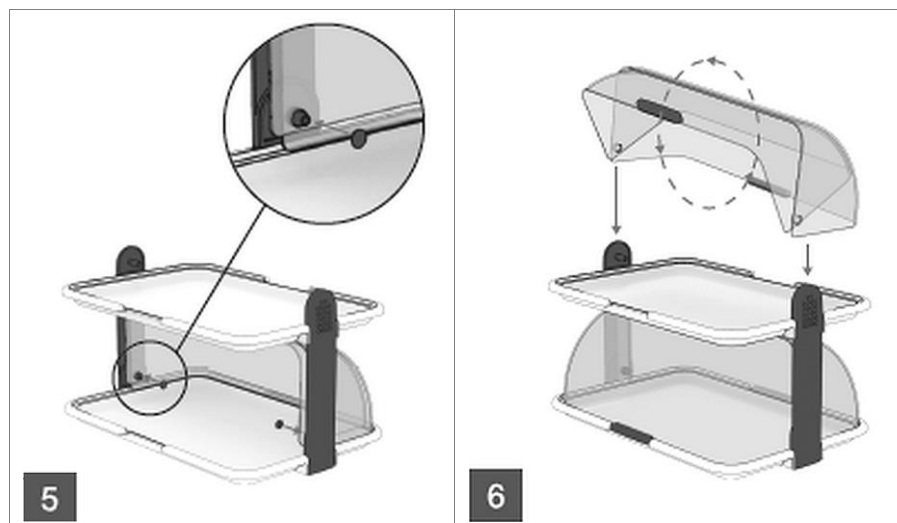
1. Sprawdzić kompletność dostawy korzystając z poniższego rysunku:



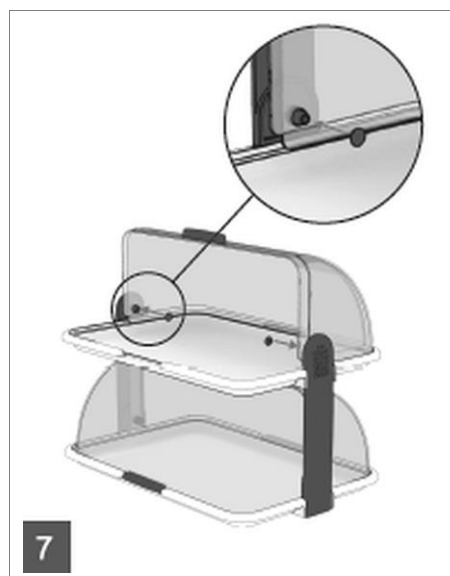
Montaż

1. Zmontować witrynę bufetową korzystając z następujących rysunków.





PL



Przed użyciem

1. Przed użytkowaniem witryny bufetową należy dokładnie oczyścić według wskazówek zawartych w rozdziale „**Czyszczenie**“.
2. Na koniec osuszyć umyte części za pomocą miękkiej ściereczki do naczyń.

Wskazówki dla użytkownika

- Ustawić witrynę bufetową na równej powierzchni.
- Urządzenie nie powinno stać w miejscu bezpośrednio nasłonecznionym.
- Używać witryny bufetowej do ekspozycji wypieków, przekąsek i tym podobnych produktów spożywczych w strefie samoobsługowej.
- Nie należy przechowywać w witrynie bufetowej produktów szybko psujących się.

Czyszczenie

UWAGA!

Nie używać do czyszczenia żadnych środków szorujących, zawierających rozpuszczalniki ani żrących środków czyszczących. Mogą one uszkodzić powierzchnię.

1. Do czyszczenia zdemontować wszystkie elementy witryny bufetowej.
2. Po użyciu lub w razie potrzeby w między czasie, witrynę bufetową należy czyścić ciepłą wodą, łagodnym środkiem myjącym i miękką ściereczką. Do czyszczenia zdjąć wszystkie elementy witryny bufetowej.
2. Po użyciu lub w razie potrzeby w między czasie, witrynę bufetową należy czyścić ciepłą wodą, łagodnym środkiem myjącym i miękką ściereczką.
3. Dokładnie osuszyć umyte elementy.

WSKAZÓWKA!

Elementy składowe witryny bufetowej można myć w zmywarce do naczyń.

4. Witrynę bufetową myć regularnie przeznaczonym do kontaktu z artykułami spożywczymi środkiem dezynfekcyjnym.