



A500405

Bartscher GmbH
Franz-Kleine-Str. 28
D-33154 Salzkotten
Německo

tel. +49 5258 971-0
fax: +49 5258 971-120
Servisní infolinka: +49 5258 971-197
www.bartscher.com



Verze: 1.0

Datum vyhotovení: 2023-03-01

Originální návod k obsluze

Technické údaje

Název:	Bufetova vitrína, dvojité
Číslo výrobku:	A500405
Barva:	bílá
Materiál:	plastové
Verze krytu:	plexisklo, odnímatelné
Počet úrovní:	2
Obsluha:	na obou stranách
Rozměry (š x h x v) v mm:	470 x 315 x 415
Hmotnost v kg:	3,1

Technické změny vyhrazeny!

Používání v souladu s určením

Jakékoli použití zařízení nad rámec následujícího určeného použití a/nebo jiného použití je zakázáno a považuje se za používání v rozporu s určením.

Následující použití je v souladu s určením:

- Skladování vhodného pečiva, občerstvení a jim podobných potravin.

Vybalení

1. Vybalte bufetovou vitrínu a zlikvidujte všechny obalové materiály v souladu s předpisy na ochranu životního prostředí.

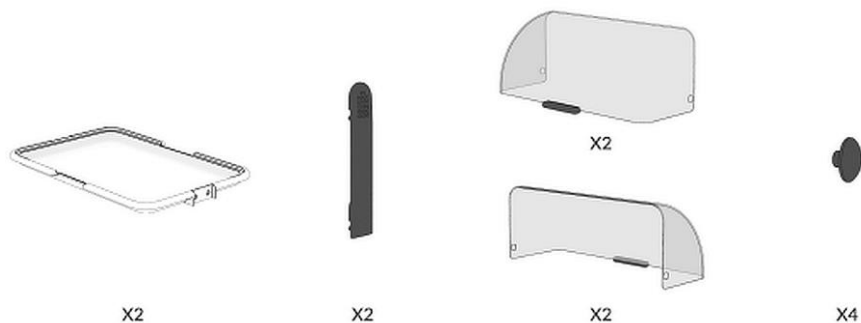
UPOZORNĚNÍ!

Nebezpečí udušení!

Obalové materiály, jako jsou plastové sáčky a polystyrenové části, uchovávejte mimo dosah dětí.

Dodávka

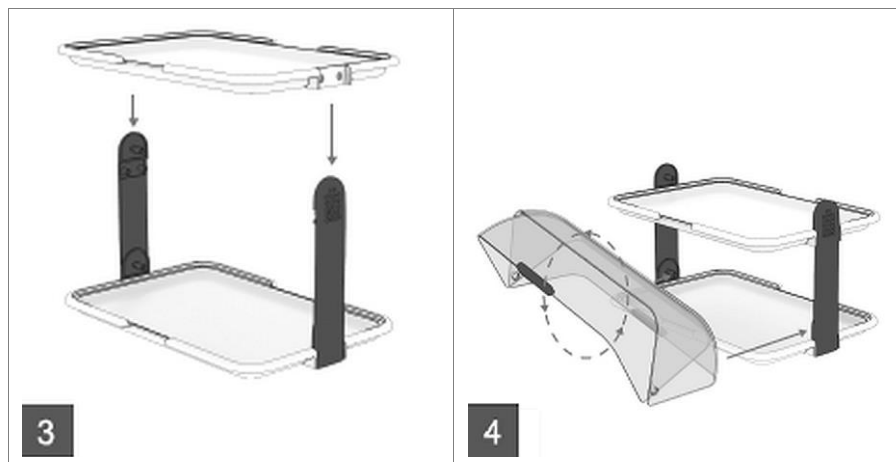
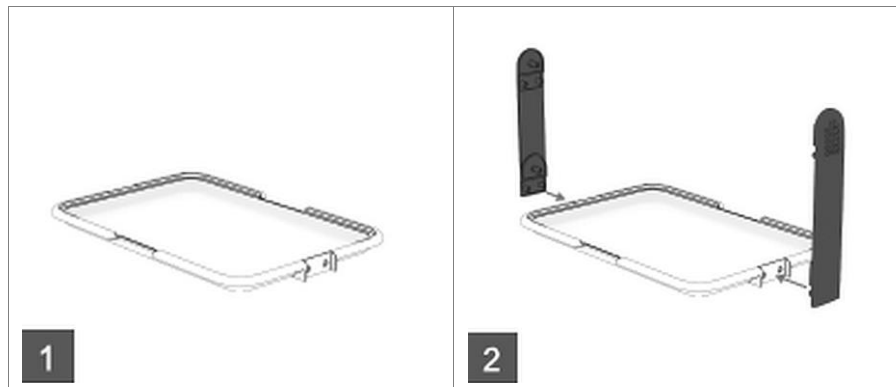
1. Zkontrolujte úplnost dodávky s využitím obrázku níže:

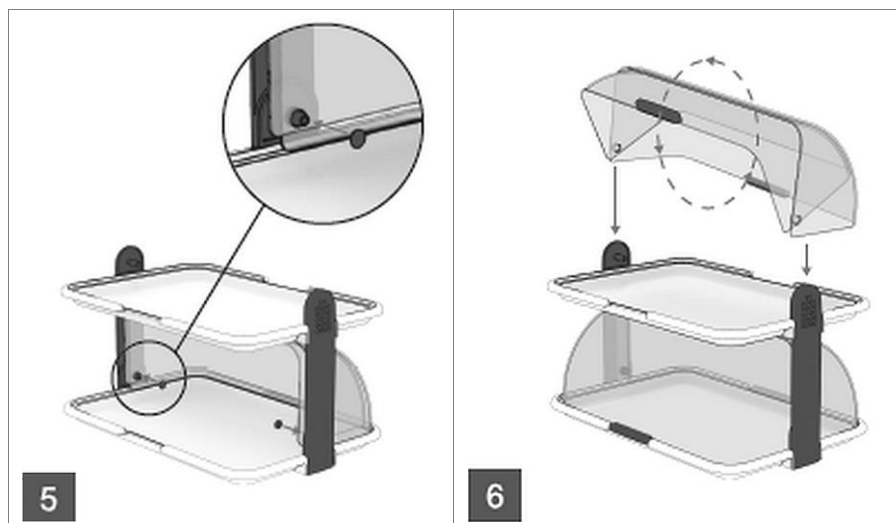


Obr. 1

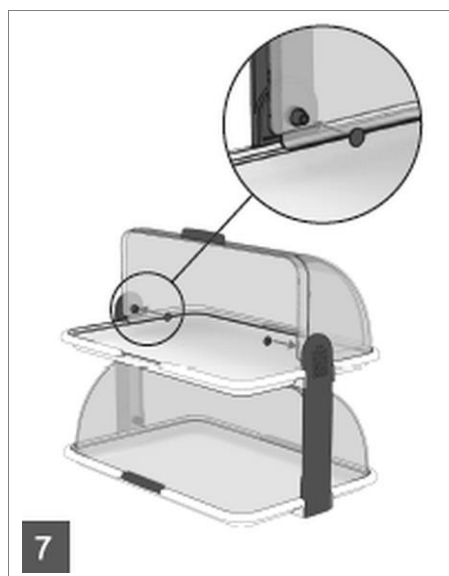
Montáž

1. Sestavte bufetovou vitrínu s využitím následujících obrázků.





CZ



Před použitím

1. Před použitím by měla být bufetová vitrína důkladně vyčištěna podle pokynů uvedených v části "**Čištění**".
2. Na závěr osušte vyčištěné části měkkým hadříkem.

Návod k použití

- Umístěte bufetovou vitrínu na rovný povrch.
- Zařízení by nemělo stát na místě s přímým slunečním světlem.
- Použijte bufetovou vitrínu k vystavení pečiva, občerstvení a podobných potravin v samoobslužném prostoru.
- Nepřechovávejte v bufetové vitríně výrobky rychle podléhající zkáze.

Čištění

POZOR!

K čištění nepoužívejte žádné abrazivní prostředky obsahující rozpouštědla nebo korozivní čisticí prostředky. Mohou poškodit povrch.

1. Pro čištění demontujte všechny součásti bufetové vitríny.
2. Bufetovou vitrínu po použití nebo v případě potřeby v mezičase očistěte teplou vodou, jemným čisticím prostředkem a měkkým hadříkem. Pro čištění odstraňte všechny součásti bufetové vitríny.
2. Bufetovou vitrínu po použití nebo v případě potřeby v mezičase očistěte teplou vodou, jemným čisticím prostředkem a měkkým hadříkem.
3. Důkladně osušte vyčištěné díly.

DOPORUČENÍ!

Komponenty bufetové vitríny lze mýt v myčce nádobí.

4. Bufetovou vitrínu pravidelně čistěte dezinfekčním prostředkem určeným pro kontakt s potravinami.