

5510



120400

Bartscher GmbH
Franz-Kleine-Str. 28
D-33154 Salzkotten
Njemačka

tel. +49 5258 971-0
fax.: +49 5258 971-120
Servisna infolinija: +49 5258 971-197
www.bartscher.com

Verzija: 1.0

Datum izdavanja: 2023-01-27

Originalne upute za uporabu

Napomene vezane za sigurnost



UPOZORENJE

Opasnost od ozljeda!

Noževi stroja za rajčice su jako oštri.

Ruke i prste uvijek držite dalje od zone rezanja!

Djecu držite dalje od uređaja i uređaj ne ostavljajte bez nadzora.

Tijekom čišćenja upotrebljavajte rukavice otporne na posjekotine.

Opasnost od ozljeda!

Labavu odjeću i prste mogu zahvatiti pokretni dijelovi uređaja.

Prste držite dalje od pokretnih elemenata.

Pazite da Vašu odjeću, kosu itd. ne zahvate pokretni elementi uređaja.

Namjenska uporaba

Svaka uporaba uređaja u druge svrhe ili primjena koja se razlikuje od namjenske, dolje opisane primjene, zabranjena je i smatra se nenamjenskom uporabom.

Sljedeća uporaba je u skladu s namjenom:

- Rezanje rajčica.

Nenamjenska uporaba

Nenamjenska uporaba može uzrokovati tjelesne ozljede korisnika izazvane oštrim i pokretnim elementima uređaja. Uređaj koristite samo na način koji je opisan u ovim uputama za uporabu.

Nenamjenska uporaba uzrokuje gubitak jamstva.

Tehnički podaci

| | |
|--|--------------------------------------|
| Naziv: | Stroj za rezanje rajčica 5510 |
| Broj art.: | 120400 |
| Materijal: | nehrđajući čelik |
| Materijal noža: | nehrđajući čelik |
| Broj noževa: | 10 |
| Debljina reza (u mm): | 5,5 |
| Promjer rezanog proizvoda, maks. w mm: | 90 |
| Dimenzije (Š. x D. x V.) u mm: | 203 x 420 x 195 |
| Težina u kg: | 4,6 |

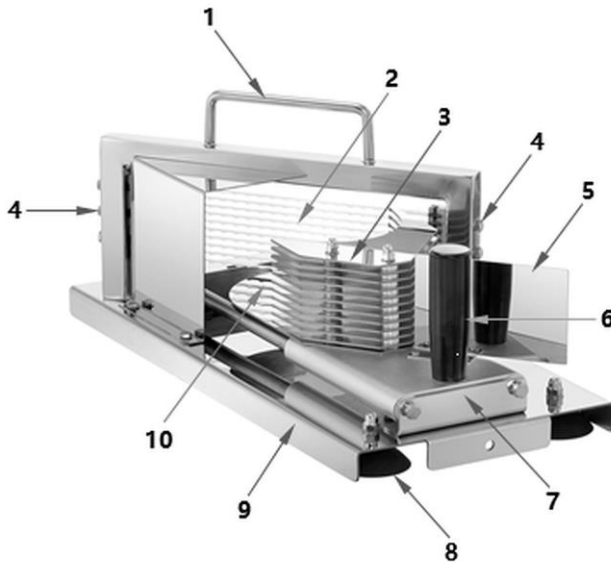
Pridržavamo pravo na uvođenje tehničkih izmjena!

HR

Verzija / karakteristike

- Rukovanje: manualno
- Projektiran za rajčice
- Vrsta noža: fiksno montiran
- Nožice: s vakumskim mehanizmom
- Može se prati u perilici

Popis podsklopova uređaja



HR

Crtež 1

- | | |
|-------------------------|---------------------------------|
| 1. Stalak noža s ručkom | 2. Nož (10x) |
| 3. Klizne pločice | 4. Vijci za pozicioniranje noža |
| 5. Zaštita za ruke | 6. Prihvat šine |
| 7. Šina | 8. Gumene nožice |
| 9. Ploča postolja | 10. Polica |

Rad uređaja.

Prije uporabe

1. Stroj za rezanje rajčica otpakirajte i uklonite cijeli pakirni materijal, u skladu s propisima o zaštiti okoliša.
2. Prije uporabe provjerite je li stroj u besprijekornom stanju.
3. Provjerite da li svi pokretni elementi rade pravilno. U slučaju oštećivanja uređaja kontaktirajte prodavača.
4. Prije uporabe stroj za rezanje rajčica očistite u skladu s napomenama iz poglavlja „**Čišćenje**“.
5. Uređaj postavljajte na površini sljedećih karakteristika:
 - ravna, dovoljno izdržljiva, otporna na vodu, suha i otporna na visoku temperaturu
 - dovoljno velika da bi se moglo neometano raditi s uređajem.
6. Zadržite dovoljan razmak od rubova stola. Uređaj bi se mogao prevrnuti ili pasti.
7. Prije uporabe uređaja provjerite da li se gumene nožice dobro zalijepile za radnu površinu.

Rezanje rajčica



Crtež 2



Crtež 3

1. Privucite prema sebi prihvat šine i rajčicu postavite na policu šine između kliznih ploča i noža.
2. Jednom rukom pridržite prihvat stalka za nož i brzim pokretom pomaknite prihvat šine u smjeru noža.

Rajčica će se narezati na kriške.



Crtež 4

3. Rajčicu narezanu na kriške maknite s police.
4. Po potrebi ponovite proces za sljedeću rajčicu koju namjeravate narezati.

Čišćenje

1. Stroj za rajčice pažljivo operite prije i poslije svake uporabe toplom vodom i blagim deterdžentom.
2. Za čišćenje upotrebljavajte prikladnu četkicu za pranje posuđa ili spužvicu.
3. Stroj za rajčice isperite čistom vodom kako biste uklonili ostatke deterdženta.
4. Uređaj ostavite na zraku da se osuši ili ga obrišite krpicom koja ne ostavlja vlakna.

NAPOMENA!!

Stroj za rezanje rajčica možete eventualno oprati u perilici suđa.

Održavanje

POZOR!

Ako nakon dužeg vremena korištenja noževi će postati labavi, treba ih stegnuti s obje strane pomoću vijaka za pozicioniranje noževa.