



A500405

Bartscher GmbH
Franz-Kleine-Str. 28
D-33154 Salzkotten
Németország

tel. +49 (0) 5258 971-0
fax.: +49 (0) 5258 971-120
Ügyfélszolgálat: +49 (0) 5258 971-197
www.bartscher.com



Kivitel: 1.0

Frissítve: 2023-03-01

Eredeti kezelési útmutató

Technikai adatok

Megnevezés:	Büfévitrin dupla
Cikkszám:	A500405
Szín:	fehér
Anyag:	műanyag
Burkolat változat:	plexi, eltávolítható
Szintek száma:	2
Kezelés:	mindkét oldalon
Méretek (szél x mély. x mag.) mm-ben:	470 x 315 x 415
Súly kg-ban:	3,1

A műszaki adatok módosításának jogát fenntartjuk!

Rendeltetésszerű használat

A készülék bármilyen egyéb célú és/vagy a normális rendeltetésszerű használatól eltérő használata nem megengedett, és ezen használat nem rendeltetésszerűnek tekinthető.

A következő használat minősül rendeltetésszerű használatnak:

- Megfelelő pékáruk, rágcsálnivalók és hasonló élelmiszerek tárolása.

Kicsomagolás

1. Csomagolja ki a büfévitrint, és a környezetvédelmi előírásoknak megfelelően ártalmatlanítsa az összes csomagolóanyagot.

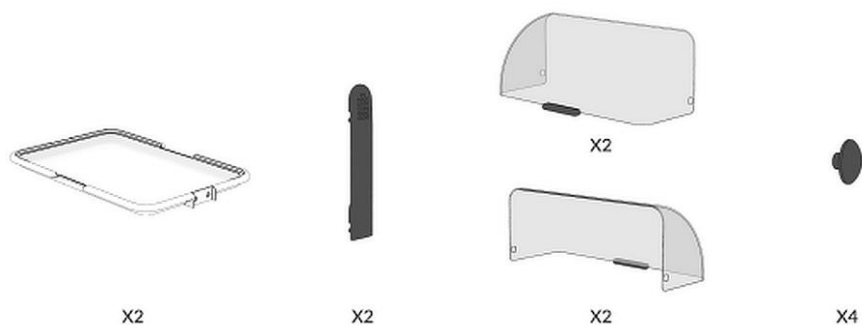
FIGYELMEZTETÉS!

Fulladás veszély!

Tegye elérhetetlenné gyermekek számára a csomagoló anyagokat, mint műanyag zacskók, hungarocell elemek.

A csomag tartalma

1. Ellenőrizze a leszállított termék teljességét az alábbi rajz alapján:

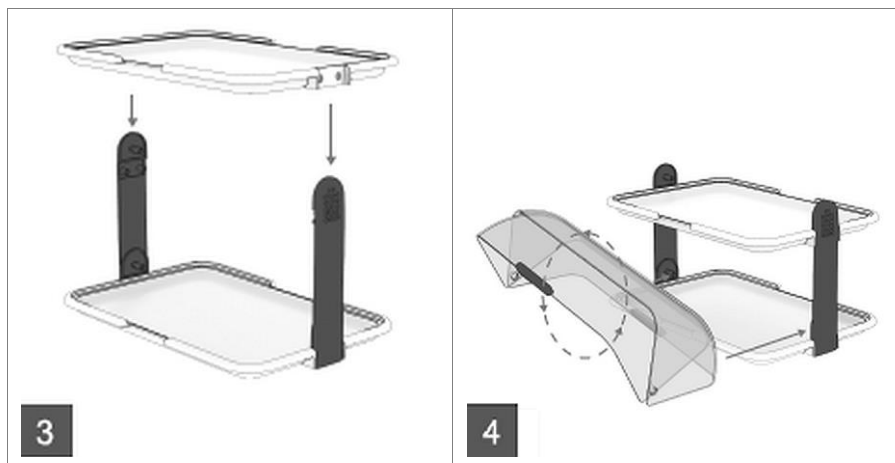


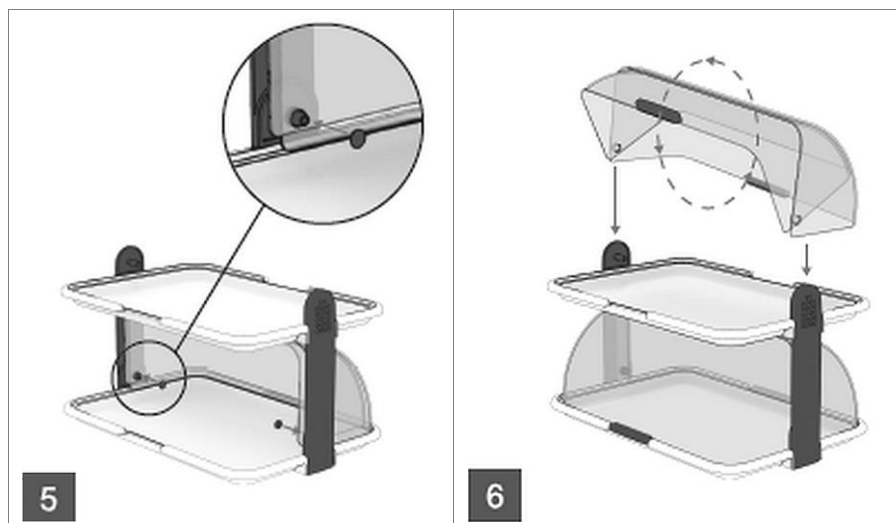
HU

1.kép

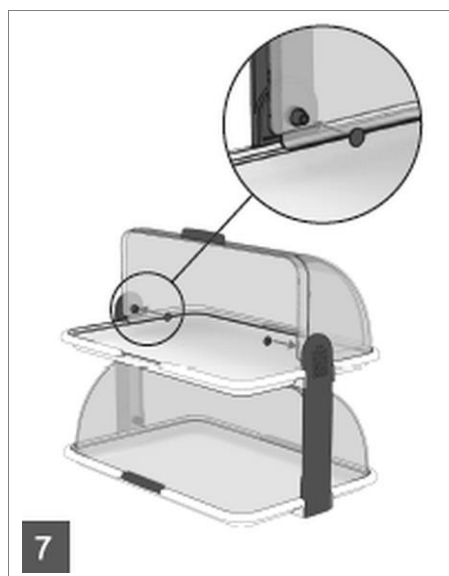
Összeszerelés

1. Szerelje össze a büfévitrint az alábbi rajzok alapján.





HU



Használat előtt

1. Használat előtt a büfévitrint alaposan meg kell tisztítani a **"Tisztítás"** fejezetben leírtak szerint.
2. Végül alaposan szárítsa meg a megtisztított részeket egy puha törölkendő segítségével.

Tanácsok a felhasználó számára

- Helyezze a büfévitrint egy vízszintes felületre.
- Ne helyezze a vitrint olyan helyre, ahol közvetlen napsütés érheti.
- Használja a büfévitrineket pékáruk, rágcsálnivalók és hasonló élelmiszerek bemutatására egy önkiszolgáló területen.
- Ne tároljon a büfévitrinben gyorsan romló termékeket.

Tisztítás

VIGYÁZAT!

Ne használjon a tisztításhoz semmilyen súrolószert, oldószer tartalmú, vagy maró hatású tisztító anyagot. Ezek megsérthetik a felületet.

1. A tisztításhoz szerelje le az összes büfévitrin elemét.
2. Használat után, vagy ha szükséges, a büfévitrint meleg vízzel, enyhe tisztítószerrel és puha ronggyal kell tisztítani. Távolítsa el a büfévitrin minden elemét tisztítás céljából.
2. Használat után, vagy ha szükséges, a büfévitrint meleg vízzel, enyhe tisztítószerrel és puha ronggyal kell tisztítani.
3. Alaposan szárítsa meg a megmosott elemeket.

ÚTMUTATÓ!

A büfévitrin elemei mosogatógépben moshatók.

4. Rendszeresen mossa le a büfévitrineket élelmiszerekkel érintkezésbe léphető fertőtlenítőszerrel.