



A500405

Bartscher GmbH
Franz-Kleine-Str. 28
D-33154 Salzkotten
Allemagne

tél. +49 5258 971-0
fax : +49 5258 971-120
Hotline technique : +49 5258 971-197
www.bartscher.com



Version: 1.0

Date de création : 2023-02-24

Manuel d'utilisation original

Données techniques

| | |
|---|-----------------------|
| Nom : | Vitrine buffet double |
| Numéro d'article : | A500405 |
| Couleur : | blanc |
| Matériau: | plastique |
| Version de la protection : | amovible, plexiglas |
| Nombre de niveaux : | 2 |
| Utilisation : | des deux côtés |
| Dimensions (larg.x prof. x haut.) en mm : | 470 x 315 x 415 |
| Poids en kg : | 3,1 |

Nous nous réservons le droit d'introduire des modifications techniques !

Utilisation conforme à l'usage

Toute autre utilisation que celle indiquée et/ou toute utilisation différente de l'appareil est interdite et considérée comme non conforme à l'usage.

L'utilisation suivante est conforme à l'usage :

- Conservation de produits de boulangerie et de pâtisserie, d'en-cas et de produits alimentaires similaires.

Déballage

1. Déballez la vitrine buffet et éliminez l'emballage conformément aux normes relatives à la protection de l'environnement.

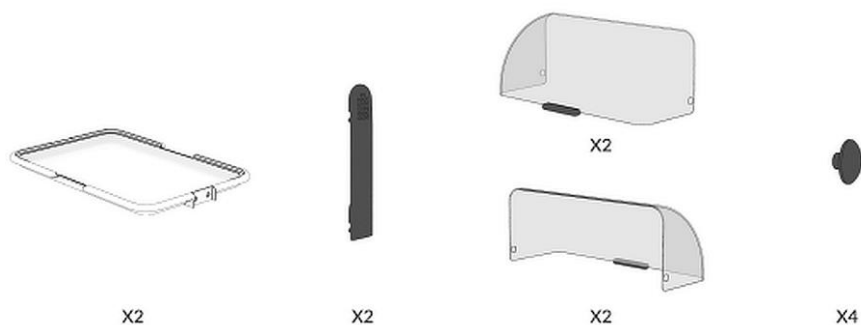
ATTENTION !

Risque d'étranglement !

Interdire aux enfants l'accès aux emballages tels que les sacs en plastique ou les éléments en polystyrène.

Éléments fournis

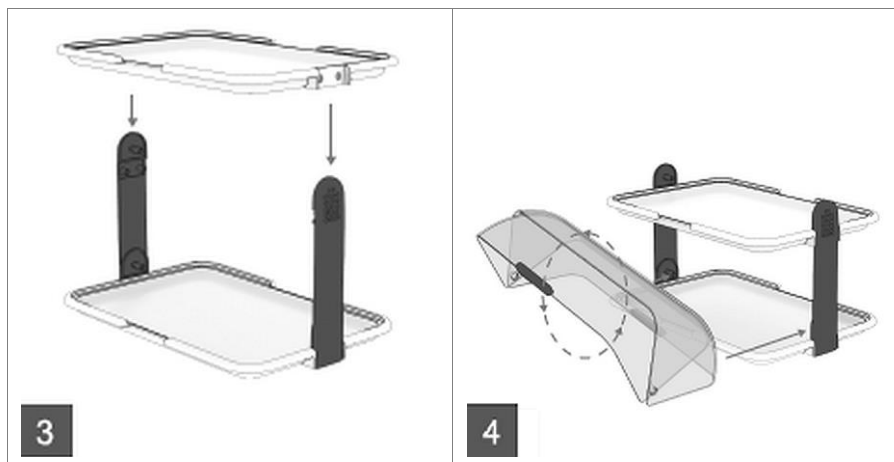
1. Vérifier l'intégralité de la livraison à l'aide de l'image ci-dessous :

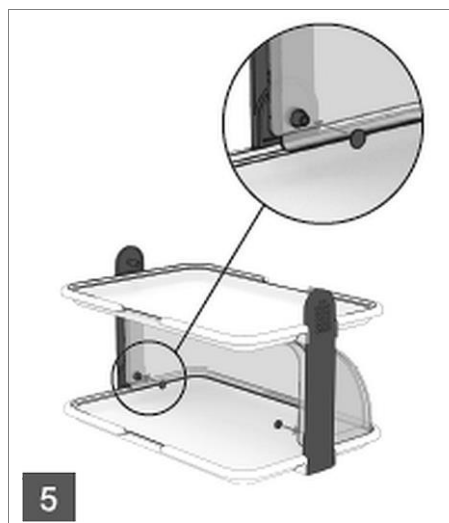


FR

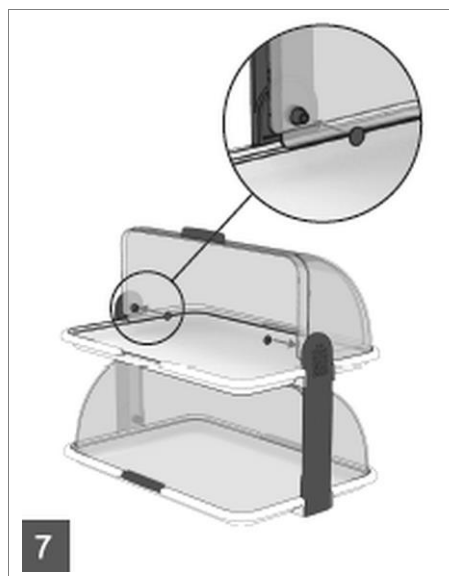
Montage

1. Monter la vitrine buffet en suivant les consignes des figures suivantes.





FR



Avant d'utiliser l'appareil

1. Avant la première utilisation, nettoyer la vitrine buffet en suivant les consignes indiquées au chapitre « **Nettoyage** ».
2. Enfin, essuyer les pièces nettoyées avec un chiffon doux pour la vaisselle.

Consignes pour l'utilisateur

- Placer la vitrine buffet sur une surface stable.
- L'appareil ne doit pas être placé dans un endroit directement exposé au soleil.
- Utiliser la vitrine buffet pour l'exposition de produits de boulangerie, de pâtisseries, d'en-cas et de produits alimentaires similaires dans les espaces de libre-service.
- Ne pas conserver dans la vitrine buffet de produits rapidement périssables.

Nettoyage

ATTENTION !

Pour le nettoyage, ne pas utiliser de produits de nettoyage abrasifs, contenant des solvants ou des agents caustiques. Ils peuvent rayer la surface.

1. Pour le nettoyage, démonter tous les éléments de la vitrine buffet.
2. Après l'utilisation de la vitrine et si nécessaire plus souvent, la nettoyer à l'eau tiède, avec un produit nettoyant doux et un chiffon doux. Pour le nettoyage, démonter tous les éléments de la vitrine buffet.
2. Après l'utilisation de la vitrine et si nécessaire plus souvent, la nettoyer à l'eau tiède, avec un produit nettoyant doux et un chiffon doux.
3. Sécher soigneusement les éléments lavés.

REMARQUE !

Les composants de la vitrine buffet peuvent être lavés dans un lave-vaisselle.

FR

4. Laver régulièrement la vitrine buffet avec un produit désinfectant destiné à entrer en contact avec les produits alimentaires.