



A500405

Bartscher GmbH
Franz-Kleine-Str. 28
D-33154 Salzkotten
Tyskland

tlf. +49 5258 971-0
fax.: +49 5258 971-120
Service hotline: +49 5258 971-197
www.bartscher.com



Version: 1.0

Forberedelsesdato: 2023-03-01

Original betjeningsvejledning

Tekniske data

Navn:	
Artikelnummer:	
Farve:	
Materiale:	
Dækselversion:	
Antal niveauer:	
Betjening:	
Mål (bredde x dybde x højde) i mm:	
Vægt i kg:	

Vi forbeholder os retten til at foretage tekniske ændringer!

Brug som beregnet

Enhver brug af apparatet til formål, der er forskellig og / eller afvigende fra den normale tilsigtede anvendelse som beskrevet nedenfor, er forbudt og betragtes som utilsigtet brug.

Følgende anvendelse er i overensstemmelse med den tilsigtede anvendelse:

- Opbevaring af passende bagværk, snacks og lignende fødevarer.

Udpakning

1. Pak buffetvitrinen ud og fjern emballagematerialet i overensstemmelse med miljøbestemmelserne.

FORSIGTIG!

Fare for forbrændinger!

Børn må ikke få adgang til emballagematerialer, som plastposer og polystyrenkomponenter.

Leveringsomfang

1. Kontroller leverancens fuldstændighed ved hjælp af følgende liste:

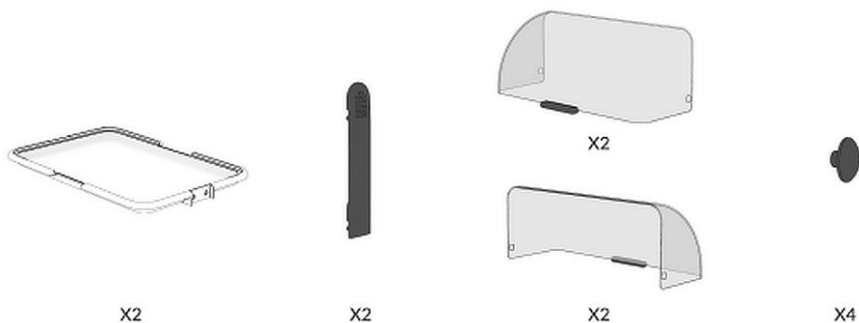
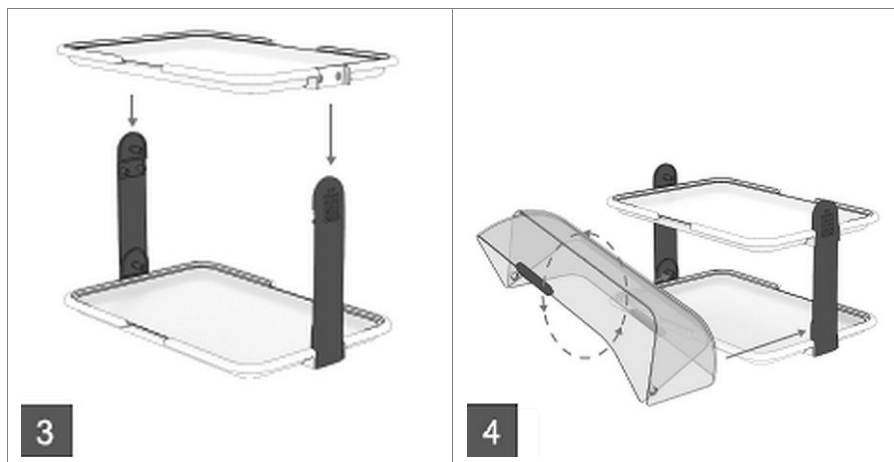


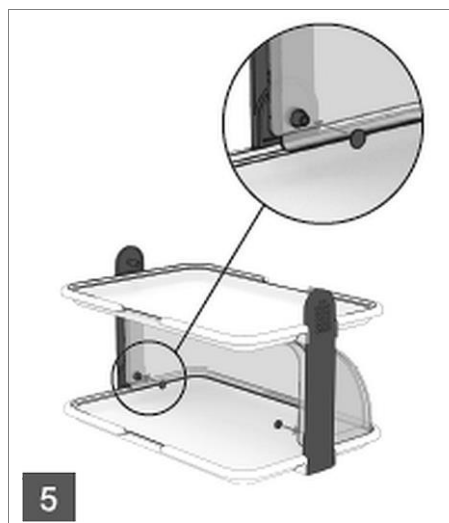
Fig. 1

Montering

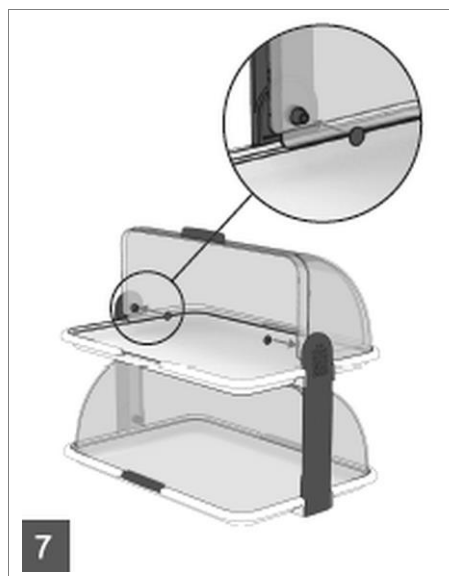
1. Saml buffetvitrinen ved hjælp af følgende tegninger.



DK



DK



Før maskinen tages i brug

1. Rengør apparatet grundigt inden brug, som beskrevet i kapitlet ”Rengøring”.
2. Til sidst tør de vaskede dele med en blød klud.

Brugeranvisninger

- Sæt buffetvitrinen på en jævn overflade.
- Apparatet må ikke stå i direkte sollys.
- Brug buffetvitrinen til at vise kager, snacks og lignende fødevarer i selvbetjeningsområdet.
- Opbevar ikke letfordærlige produkter i buffetvitrinen.

Rengøring

OBS!

Brug ikke slibende, opløsningsmiddelbaserede eller kaustiske rengøringsmidler til rengøring. Disse kan beskadige overfladen.

1. Afmonter alle komponenter i buffetvitriinen for rengøring.
2. Rengør buffetvitriinen med varmt vand, et mildt rengøringsmiddel og en blød klud efter brug, eller om nødvendigt ind imellem. Afmonter alle komponenter i buffetvitriinen for rengøring.
2. Rengør buffetvitriinen med varmt vand, et mildt rengøringsmiddel og en blød klud efter brug, eller om nødvendigt ind imellem.
3. Tør grundigt de vaskede elementer.

HENVISNING!

Komponenterne i buffetvitriinen tåler opvaskemaskine.

4. Rengør jævnlgt buffetvitriinen med et desinfektionsmiddel beregnet til kontakt med fødevarer.