

23L, 900W



610836

Bartscher GmbH
Franz-Kleine-Str. 28
D-33154 Salzkotten
Tyskland

tel. +49 5258 971-0
fax: +49 5258 971-120
Servicenummer: +49 5258 971-197
www.bartscher.com



Version: 5.0

Skapandedatum: 2024-05-16

Original bruksanvisning

1	Säkerhet	2
1.1	Förklaring av signalord.....	2
1.2	Säkerhetsanvisningar	3
1.3	Avsedd användning	7
1.4	Oändamålsenlig användning	7
2	Allmänt	8
2.1	Ansvar och garanti	8
2.2	Upphovsrättsskydd	8
2.3	Försäkran om överensstämmelse.....	8
3	Transport, förpackning och lagring	9
3.1	Leveranskontroll.....	9
3.2	Förpackning	9
3.3	Lagring.....	9
4	Tekniska parametrar.....	10
4.1	Tekniska data	10
4.2	Sammanställning av apparatens komponenter	11
4.3	Apparatens funktion	11
5	Installation och handhavande	12
5.1	Installation.....	12
5.2	Grunderna i att laga mat i en mikrovågsugn	13
5.3	Köksredskap lämpliga för användning i mikrovågsugnar	14
5.4	Handhavande	15
6	Rengöring.....	20
6.1	Säkerhetsanvisningar för rengöring	20
6.2	Rengöring	20
7	Felsökning	21
8	Återvinning.....	22



Läs bruksanvisningen innan du använder apparaten och spara den för framtida bruk!

Denna bruksanvisning innehåller en beskrivning av installation, handhavande och underhåll av apparaten och är en viktig informationskälla samt handbok. För att arbeta med apparaten säkert och korrekt är en kunskap om bruksanvisningens alla säkerhets- och användningsanvisningar nödvändig. Dessutom är föreskrifter om förebyggande av olyckor, arbetsmiljöföreskrifter och bestämmelser som gäller på det området där apparaten används tillämpliga.

Före arbete med, och särskilt före start av apparaten, läs denna bruksanvisning för att undvika person- och egendomsskador. Felaktig användning kan leda till skador.

Denna bruksanvisning är en integrerad del av produkten och skall förvaras i omedelbar närhet till produkten samt vara tillgänglig hela tiden. När apparaten överlämnas är det nödvändigt att även överlämna denna bruksanvisning.

1 Säkerhet

Apparaten har tillverkats enligt gällande tekniska regler. Ändå kan apparaten vara en källa till faror, om den används felaktigt eller för andra ändamål än de avsedda. Alla personer som använder apparaten skall följa de uppgifter som finns i denna bruksanvisning samt följa säkerhetsanvisningar.

1.1 Förklaring av signalord

Viktiga säkerhetsanvisningar och varningstexter har markerats med lämpliga signalord i denna bruksanvisning. Dessa anvisningar ska följas noga för att undvika olyckor, person- och egendomsskador.



FARA!

En varningstext **FARA** varnar för faror som leder till allvarliga skador eller dödsfall om de inte undviks.

**VARNING!**

En varningstext **VARNING** varnar för faror som kan leda till lindriga eller allvarliga skador eller dödsfall om de inte undviks.

**FÖRVARNING!**

En varningstext **FÖRVARNING** varnar för faror som kan leda till lätta eller lindriga skador om de inte undviks.

OBS!

En varningstext **OBS** innebär en möjlig egendomsskada som kan uppstå om säkerhetsanvisningarna inte följs.

NOTIFIERING!

Symbolen **NOTIFIERING** informerar användaren om nästa uppgifter och anvisningar om användning av apparaten.

1.2 Säkerhetsanvisningar

Elektrisk ström

- En för hög nätspänning eller en felaktig installation kan leda till olycksfall.
- Apparaten kan anslutas endast om uppgifter på namnskylden överensstämmer med nätspänningen.
- För att undvika kortslutningar ska apparaten hållas torr.
- Om det uppstår fel vid drift ska apparaten kopplas bort från elnätet direkt.
- Vidrör inte stickproppen med våta händer.
- Fatta aldrig tag i apparaten om den föll i vatten. Koppla bort apparaten från elnätet omedelbart.
- Alla reparationer och öppningar av huset kan endast utföras av servicepersonal och lämpliga verkstäder.
- Bär inte apparaten genom att hålla den i anslutningskabeln.
- Anslutningskabeln får aldrig komma i kontakt med värmekällor och vassa kanter.

- Anslutningskabeln får inte vikas, klämmas eller knytas.
- Apparattens anslutningskabel ska alltid rullas ut helt.
- Placera aldrig apparaten eller andra föremål på anslutningskabeln.
- För att koppla apparaten bort från elnätet ska man alltid ta tag i stickproppen.
- Kontrollera nätsladden regelbundet för skador. Använd inte apparaten med en skadad nätsladd. En skadad nätsladd ska bytas ut av en serviceverkstad eller en behörig elinstallatör för att undvika risk.

Brand- / explosionsrisk

- Placera inga föremål (kokböcker, disktrasor m.m.) i tillagningskammaren. Om apparaten startas av misstag kan de skadas eller även antändas.
- Vid uppvärmning eller tillagning av maträtter i brännbara material som plast- eller pappersbehållare ska apparaten vara under uppsikt pga. av att de kan bli mycket varma.
- Om material i mikrovågsugn antänds, håll apparattens lucka stängd, stäng av apparaten och dra ut stickkontakten eller stäng av huvudsäkring.
- Använd inte kastruller, stekpannor eller lock i metall. Metall kan leda till att gnistor uppstår i tillagningskammaren. Använd endast behållare av mikrovågssäkert och värmebeständigt material (kapitel 5.3).
- Förbered inte livsmedel eller vätskor i förslutna eller plomberade behållare. De kan spricka i apparaten eller orsakar en skador vid öppning!
- Färska och kokta ägg, i skalet eller skalade bör inte värmas upp i mikrovågsgugnen därför att de kan explodera.
- Produkter med hårt skal, som t.ex. potatis, pumpa, äpple eller kastanjer ska punkteras för uppvärmning.
- Placera inte en blandning av vatten och olja eller fett i mikrovågsgugnen därför att den kan explodera.

Säkerhet vid användning av mikrovågsugnen

- Friter inte produkten i apparaten. Varm olja kan leda till brännskador på huden eller skador på apparaten.
- Rätter som värms upp i mikrovågsugnen blir ojämnt varma. Dessutom blir behållarna inte lika varma som rätterna. Kontrollera rätternas temperatur försiktigt, särskilt för barn. **Het yta!**
- Uppvärmning av dryck med mikrovågsenergi kan leda till s.k. "fördröjd kokning". Då uppnår vätskan kokpunkten även om det inte syns att den kokar på utsidan. Hantera därför behållaren med särskild försiktighet. Det räcker en liten skakning t.ex. när du tar ut behållaren ur apparaten för att skapa stänk. **Risk för brännskada!**
- Använd inte långa, smala behållare med smal hals.
- Lägg en tesked (särskilt gjord av metall) eller en glaspinne i behållaren med vätskan och placera sedan behållaren i mitten av skivspelaren. Rör om innan du värmer upp och värm sedan upp halvvägs tillagningstiden. Vänta en stund efter uppvärmning, rör försiktigt vätskan i behållaren och ta sedan bort den från värmebehandlingskammaren.
- Eftersom maten i mikrovågsugnen värms upp ojämnt måste maten i baby- eller babyflaskan omröras ordentligt eller skakas, och sedan måste matens temperatur kontrolleras direkt innan du ger flaskan till barnet. **Kåpan och nippeln måste avlägsnas före uppvärmning!**

Mikrovågsfara

Mikrovågsors påverkan på människokroppen kan leda till skador. Följ nedanstående säkerhetsanvisningar för att undvika följder av faran:

- Mikrovågsugnen får inte startas om luckan är öppen för det kan leda till en för stor och skadlig belastning med elektromagnetiska vågor.
- Byt aldrig ut säkerhetslåsen.
- Det är mycket viktigt att luckan inte är skadad och kan stängas korrekt. Följande skador på luckan kan vara farliga:
 - luckan är deformerad, de är bockade
 - gångjärnen och skruvförbanden är trasiga eller felaktigt monterade
 - lucktätning är skadad
 - sprucket glas
 - låselement är skadade.
- Inga främmande material får finnas mellan luckan och apparaten.

- Lucktätningar ska tillslutas och kan inte vara smutsiga för att det kan leda till att elektromagnetiska vågor kommer ut. Lägg märke till att det inte samlas några avlagringar (från rengöringsmedel, damm, fett osv.) på lucktätningarna.

Användare

- Apparaten kan användas av barn från 8 år och personer med nedsatt fysisk, sensorisk, mental förmåga samt liten erfarenhet och/eller kunskap om de är under övervakning eller har instruerats om säker användning av apparaten och förstått risker i samband med det. Barn får inte leka med apparaten.
- Lämna inte apparaten utan övervakning i närheten av barn.

- Rengöring och driftunderhåll får inte utföras av barn.

Felaktig användning

- Oändamålsenlig eller förbjuden användning kan leda till skador på apparaten.
- Apparaten får endast användas om det är i gott skick, vilket gör arbetet säkert.
- Apparaten får endast användas om samtliga anslutningar är utförda enligt lagen.
- Apparaten får endast användas när den är ren.
- Använd endast originalreservdelar. Reparera aldrig apparaten själv.
- Man får inte ändra eller modifiera apparaten på något sätt.

1.3 Avsedd användning

Det är förbjudet att använda apparaten för andra ändamål än de avsedda, som beskrivs nedan, och det avses som en oändamålsenlig användning.

Följande användning är ändamålsenlig:

- uppvärmning och tinning av livsmedel med lämpliga köksredskap.

Apparaten är avsedd för användning i hushåll eller liknande, t.ex.:

- i personalkök i butiker, kontor och andra, liknande arbetsplatser;
- i jordbruksföretag;
- av kunder på hotell, motell och andra typer av boenden;
- på pensionat.

1.4 Oändamålsenlig användning

En oändamålsenlig användning kan leda till person- och egendomsskador till följd av farlig elektrisk spänning, eld och hög temperatur. Det är bara de arbeten som anges i denna bruksanvisning som apparaten kan användas till.

Följande användning är oändamålsenlig:

- för industri- och laboratorieändamål,
- som förvaringsplats (t.ex. för köksredskap),
- torkning av papper, textilier eller andra brännbara material,
- uppvärmning av brandfarliga, skadliga och lätt förångande vätskor eller material etc.

2 Allmänt

2.1 Ansvar och garanti

Alla uppgifter och anvisningar som finns i denna bruksanvisning har angetts med beaktande av gällande föreskrifter, aktuell konstruktions- och ingenjörskunskap samt vår kunskap och våra mångåriga erfarenheter. Vid beställning av specialmodeller eller tillval och när den nyaste tekniska kunskapen används kan den levererade apparaten avvika från förklaringar och olika bilder som finns i denna bruksanvisning i vissa förhållanden.

Tillverkaren fransäger sig allt ansvar för skador och fel till följd av:

- att anvisningarna inte följts,
- oändamålsenlig användning,
- tekniska ändringar som gjorts av användaren,
- ej godkända reservdelar används.

Vi förbehåller oss rätten att införa tekniska ändringar i apparaten för att öka apparatens funktionalitet och förbättra den.

2.2 Upphovsrättsskydd

Denna bruksanvisning och texterna, ritningarna, bilderna och de övriga delarna som finns i den är skyddade av upphovsrätten. Det är förbjudet att kopiera bruksanvisningens innehåll (eller dess delar) i vilken som helst form och på vilket som helst sätt samt att utnyttja eller/och överlämna dess innehåll till tredje parter. Åsidosättande av det ovannämnda förorsakar att ett skadestånd måste betalas. Vi förbehåller oss rätten att göra ytterligare anspråk.

2.3 Försäkran om överensstämmelse

Apparaten uppfyller Europeiska Unionens gällande standarder och riktlinjer. Det ovannämnda bekräftar vi i EG-försäkran om överensstämmelse. Vi skickar dig en lämplig försäkran om överensstämmelse vid behov.

3 Transport, förpackning och lagring

3.1 Leveranskontroll

När levererasen har tagits emot kontrollera att apparaten är fullständig och inte har skadats under transporten. Om synliga transportskador har konstaterats vägra att ta emot apparaten eller göra ett villkorligt mottagande. Ange skadornas omfattning på transportfirmans transportdokument/fraktsedel och reklamera varan. Dolda skador ska anmälas direkt efter att de har upptäckts därför att skadeståndskrav bara kan anmälas under den gällande reklamationstiden.

Om några delar eller tillbehör fattas kontakta vår Kundtjänst.

3.2 Förpackning

Släng inte apparatens förpackning. Den kan behövas för att förvara apparaten, under en flytt eller om apparaten skickas till vår servicepunkt vid eventuella skador. Förpackningen och olika delar är tillverkade i återvinningsbara material. De är: film och påsar i plast, förpackning i kartong.

Vid avfallshantering av förpackningen ska ett visst lands föreskrifter följas. De förpackningsmaterial som är lämpliga för återanvändning ska återvinnas.

SV

3.3 Lagring

Förpackningen ska lämnas sluten tills installation av apparaten och under förvaring ska de märkningar som gäller placering och lagring som finns på utsidan följas. Förpackningen ska förvaras i följande förhållanden:

- i stängda rum
- torrt och fritt från damm
- borta från aggressiva medel
- skyddad från direkt solljus
- skyddad från mekaniska stötar.

Vid en längre förvaring (över tre månader) ska förpackningens alla delar kontrolleras regelbundet. Vid behov ska förpackningen bytas ut mot en ny.

4 Tekniska parametrar

4.1 Tekniska data

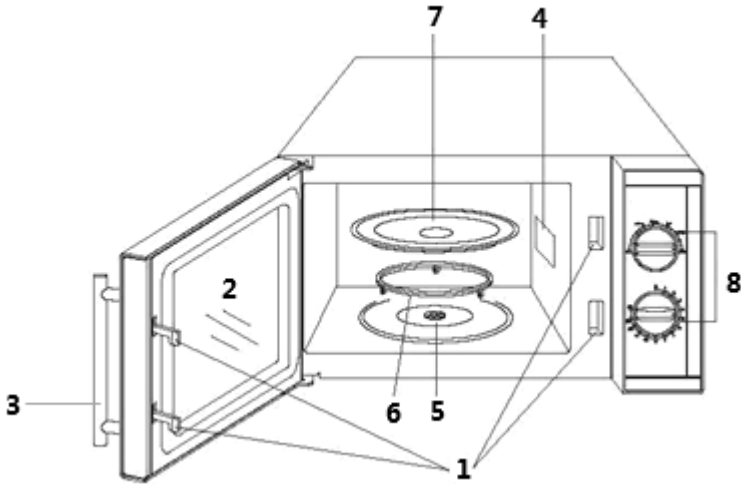
Namn:	Mikrovågsugn 23L, 900W
Artikelnummer:	610836
Material:	rostfritt stål
Material tillagningskammare:	rostfritt stål
Material vridtallrik:	glas
Diameter vridtallrik i mm:	270
Mikrovågseffekt i W:	900
Antal magnetroner:	1
Antal effektlägen:	6
Volym i liter:	23
Kammarens mått i mm (bredd x djup x höjd) i mm	315 x 290 x 200
Tidsinställning till, i min.:	30
Anslutningsvärde:	1,4 kW 230 V 50 Hz
Mått (bredd x djup x höjd) i mm:	480 x 395 x 280
Vikt i kg:	12,8

Vi förbehåller oss rätten att ändra produktens tekniska detaljer!

Version / egenskaper

- Funktioner:
 - uppvärmning
 - upptining
- Timer: manuell
- Vridtallrik
- Invändig belysning

4.2 Sammanställning av apparatens komponenter



- | | |
|----------------------------|-----------------------------|
| 1. Dörrlåssystem | 2. Dörr med ett tittfönster |
| 3. Dörrhandtag | 4. Ventilationshål |
| 5. Vridtallrikens drivning | 6. Rullring |
| 7. Vridtallrik i glas | 8. Kontrollpanel |

4.3 Apparatens funktion

Mikrovågsugnen är avsedd för uppvärmning och upptining av mat med kärl som är lämpliga för användning i en mikrovågsugn. Effekten och tiden kan ställas in efter rätten med hjälp av lämpliga vridreglage.

5 Installation och handhavande

5.1 Installation

Uppackning / placering

- Packa upp apparaten och avlägsna allt invändigt och utvändigt förpackningsmaterial samt transportskydd.



FÖRSIKTIGT!

Risk för kvävning!

Förvara förpackningar som plastpåsar och frigolit utom räckhåll för barn.

- Om det finns en skyddsfilm på apparaten ska den avlägsnas. Avlägsna skyddsfilmen långsamt så att det inte lämnas några limrester. Avlägsna eventuella limrester med ett lämpligt lösningsmedel.
- Se till att namnskylten och varningstexterna på apparaten inte skadas.
- Placera **aldrig** apparaten i fuktig eller våt miljö.
- Placera apparaten så att anslutningar alltid är lättåtkomliga så att det går snabbt att bryta strömmen vid behov.
- Apparaten ska placeras på en yta med följande egenskaper:
 - jämn, med tillräcklig bärförmåga, vattentålig, torr och som tål hög temperatur
 - tillräcklig stor så att man kan arbeta med apparaten utan hinder
 - lätt tillgänglig
 - med bra ventilation.
- Håll ett tillräckligt avstånd till bordets kanter. Apparaten kan välta och falla annars.

Installation och handhavande

- Tillräcklig ventilation måste finnas för att apparaten ska fungera ordentligt.
- Blockera aldrig ventilationsöppningarna.
- Håll därför följande säkra avstånd när du placerar apparaten:
 - 20 cm upp
 - 10 cm bak
 - 5 cm på båda sidor.
- Avståndet mellan enheten och radioapparater, TV-apparater etc. måste vara minst 2 m för att undvika störningar i radiomottagningen.

Elanslutning

- Kontrollera att apparatens tekniska data (se namnskylten) passar till det lokala elnätets data.
- Anslut apparaten till ett enkeluttag som är tillräckligt skyddat med skyddskontakt. Anslut apparaten inte till dubbeluttag.
- Placera anslutningskabeln så att inte någon kan trampa eller snubbla på den.

5.2 Grunderna i att laga mat i en mikrovågsugn

I stället för en traditionell värmekälla använder en mikrovågsugn en elektronlampa som överför elektromagnetiska vågor. Dessa vågor, liksom radiovågor, är osynliga, bara deras effekt kan observeras. Vågor kan tränga igenom material som glas, porslin, plast och papper. Eftersom dessa material inte innehåller vatten, fett eller olja värms de inte upp med mikrovågor.

Enkelt uttryckt tränger mikrovågor in i maten som tillagas och får vatten-, fett- eller oljemolekylerna att vibrera och generera värme genom friktion som används för avfrostning, uppvärmning eller tillagning.

Vid tillagning med mikrovågsugn genereras värme inuti den kokta produkten, till skillnad från den normala tillagnings- eller grillprocessen, där värmen kommer in i maten från utsidan.

Om apparaten inte skadas förblir den energi som genereras av mikrovågorna inuti apparaten och äventyrar inte användaren.

- Maten för matlagning ska placeras försiktigt i mikrovågsugnen och större bitar mat ska placeras på utsidan.
- Kom ihåg matlagningstider. Det är bäst att ställa in den kortaste givna tiden och vid behov förlänga tillagningstiden. Mat som har lagats för länge kan ta eld eller börja röka.

- Täck maten under tillagningen. Som ett resultat tillagas maten jämnt och sprutar inte.
- Vänd maten en gång under tillagningen. Detta påskyndar tillagningsprocessen, t.ex. för kyckling eller hamburgare. Stora bitar, som stek, måste vändas minst en gång.
- Rätter som köttbullar ska vikas åtminstone en gång, halvvägs genom tillagningstiden, dvs. det övre lagret faller ned och det undre lagret läggs uppåt, från mitten till utsidan och tvärtom.

5.3 Köksredskap lämpliga för användning i mikrovågsugnar

- Kontrollera att köksredskapen är lämpliga för användning i en mikrovågsugn.

Test: placera ett tom köksredskap tillsammans med ett glas vatten (sätt aldrig på apparaten om den är tom eller om en tom behållare finns i den) i apparaten och värn den på högsta nivå i 60 sekunder. Ett lämpligt köksredskap är ljummet. Om köksredskapet är varmt är det inte lämpligt för användning i mikrovågsugnen.

Ett lämpligt material för köksredskap i en mikrovågsugn låter mikrovågor passera igenom. Energin passerar genom behållaren och värmer maten.

SV

- Använd inte köksredskap av metall eller med metalldelar (t.ex. gyllene ramar på en tallrik). Mikrovågor kan inte passera genom metall.
- Använd inte produkter av återvunnet papper eftersom de kan innehålla små metallbitar. Gnistor eller till och med brand kan uppstå när sådana behållare används i en mikrovågsugn.
- Det rekommenderas att använda ovala eller runda köksredskap, inte fyrkantiga, eftersom maten kokar snabbare i sina hörn.
- Platta, breda köksredskap är mer lämpliga för användning i en mikrovågsugn än smala och långa köksredskap. Maten tillagas jämnt på platta köksredskap.
- För att förhindra att maten kokar vid kanten på köksredskapet kan du föra dess kanter med tunna remsor aluminiumfolie. Använd inte för mycket aluminiumfolie och håll min. 2,5 till 3,0 cm mellanrum mellan folien och väggarna i mikrovågsugnen.

Installation och handhavande

Tabellen nedan hjälper dig att välja rätt köksredskap:

Köksredskap för kokning	Mikrovågsugns drift
Värmebeständigt glas, keramik, porslin	ja
Ej värmebeständigt glas, keramik, porslin	nej
Värmebeständig glaskeramik	ja
Plasköksredskap som är lämpliga för mikrovågsugnar	ja
Pappershandukar	ja
Diskar av metall eller kokkärl med metalldelar (t.ex. förgylld kant)	nej
Aluminiumfolie och aluminiumfoliebehållare	nej

5.4 Handhavande

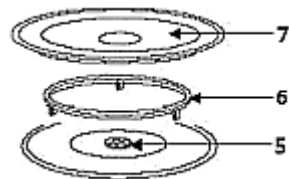
Före användning

1. Töm värmebehandlingskammaren.
2. Före första användning rengör apparaten och dess tillbehör enligt anvisningarna som finns i avsnitt **6 "Rengöring"**.
3. Lämna dörren öppen så att kammaren kan torka helt.

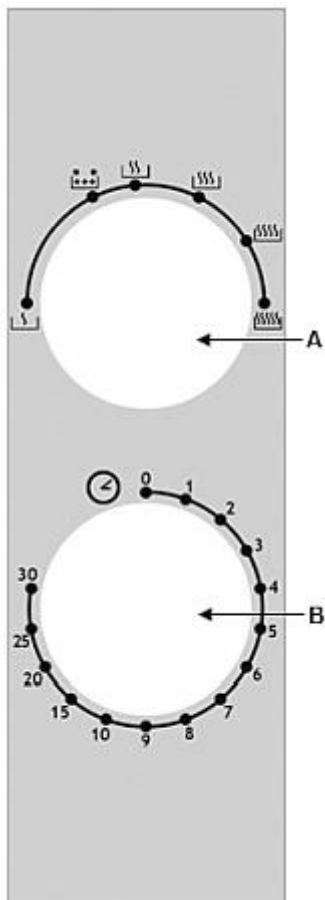
SV

Placering av vridtallriken i glas

1. Placera rullringen (6) i spåret i botten av värmebehandlingskammaren.
2. Placera vridtallriken i glas (7) med den räfflade sidan nedåt i botten av kammaren och vrid den tills den snäpper fast på vridtallrikens drivning (5).



Kontrollpanel



A - Regulator av effektlägen

Effektlägen (6)

	Hög	Effekt 100 %
	Medelhög	Effekt 85 %
	Medel	Effekt 66 %
	Medellåg	Effekt 48 %
	Upptining	Effekt 40 %
	Låg	Effekt 17 %

B - Timer (0 – 30 min.)

Uppvärmning av rätter



VARNING!

Risk för brännskador på grund av heta kokkärl!

Kokkärl kan bli mycket varma eftersom den höga temperaturen på maten avleds..

Kokkärl ska endast tas bort med ugnshandskar eller en diskduk.



VAR FÖRSIKTIG!

Risk för antändning!

Särskilt vid användning av höga effektlägen måste apparaten övervakas!

Om det uppstår ovanliga ljud, matstänk eller bubblande vätskor, minska effekten!

1. Kontrollera före varje användning att vridtallriken i glas (7) och rullringen (6) sitter ordentligt.

Värmebehandlingskammaren måste vara ren; rullringen (6) måste ligga i spåret; vridtallriken i glas (7) måste sitta fastsnäppt på vridtallrikens drivning (5).

ANVISNING!

Använd aldrig apparaten utan vridtallriken i glas och utan behållare med eller utan mat!

Ingenting får sticka ut utanför vridtallrikens kant.

Värm inte mat direkt på vridtallriken i glas (7).

Vid uppvärmning av flera bitar / styck, fördela dem jämnt i kokkärlet / behållaren så att de inte rör varandra.

2. Placera behållaren med maten på vridtallriken i glas (7).
3. Stäng dörren och se till att dörrtätningarna är fria från främmande kroppar och att dörren stängs ordentligt.

4. Använd lämplig regulator för att ställa in önskad effektnivå och värmebehandlingstid (1 - 30).

Värmebehandlingstiden beror på följande egenskaper hos maten:

initial temperatur:	ju lägre den är desto längre blir behandlingstiden
densitet:	ju högre den är desto längre blir behandlingstiden
fuktighet:	ju lägre den är desto längre blir behandlingstiden
form:	ju tjockare den är desto längre blir behandlingstiden
vikt:	ju högre den är desto längre blir behandlingstiden

ANVISNING!

Så snart värmebehandlingstiden är inställd, börjar apparaten fungera!


Värmebehandlingskammaren är upplyst och vridtallriken i glas roterar.

5. Se till att vridtallriken i glas alltid kan rotera fritt.
6. Öppna dörren för att stoppa apparaten under drift.
7. Timern ska alltid återställas till "0" om maten tas ut innan den inställda tiden har löpt ut eller om apparaten inte är i drift.

Efter att den inställda tiden har gått ut hörs en akustisk signal.

9. Öppna dörren med dörrhandtaget och ta ut maten.

Avfrostningstekniker

Funktion  (AVFROSTNING) apparaten möjliggör enkel avfrostning av frysta livsmedel. Energin som genereras av mikrovågorna värmer upp det yttre lagret av produkten och värmen tränger långsamt in i produkten. Detta får produkten att tina jämnt.

1. Ta bort förpackningen från produkten innan avfrostning.
2. Lägg produkten på en tallrik.

Följ instruktionerna nedan vid avfrostning:

Beläggning

Maten bör täckas för att:

Installation och handhavande

- påskynda uppvärmningen,
- undvika att maten torkas,
- undvik att stänk fett i ugnen.

Undantag: bröd, bullar, panerade måltider och mat som ska vara krispiga täcks inte.

Roterande / blandning

Nästan all mat måste vändas eller blandas minst en gång under avfrostningen.

1. Det rekommenderas att separera klabbiga bitar av mat så snabbt som möjligt.

Mindre portioner.

Mindre portioner avfrostas jämnare och snabbare än större portioner.

1. Av denna anledning ska du dela upp maten i mindre bitar innan den fryser. På så sätt kan en komplett meny framställas snabbt och enkelt.

Delikata rätter

Ömtåliga livsmedel som pajer / kakor, grädde, ost eller bröd ska endast tinas delvis och avfrostningen ska slutföras vid rumstemperatur. På så sätt undviker vi situationer där maten på utsidan är för varm medan den fortfarande är fryst inne.

SV

Ståtiden

Ståtiden efter avfrostningen är mycket viktig eftersom den garanterar den fortsatta avfrostningsprocessen. Efter avfrostningen är det nödvändigt att bearbeta den avfrostade maten så snart som möjligt. Frys inte upp avfrostad mat.

6 Rengöring

6.1 Säkerhetsanvisningar för rengöring

- Före rengöring av apparaten ska den kopplas bort från elnätet.
- Låt apparaten torka helt.
- Se till att vatten inte kommer in i apparaten. Doppa inte apparaten i vatten eller andra vätskor under rengöring. Använd inte högtrycksvattenstråle för att rengöra apparaten.
- Inga vassa eller metallföremål (en kniv, gaffel osv.) får användas för rengöring av apparaten. Vassa föremål kan skada apparaten och leda till olycksfall vid kontakt med strömförande delar.
- Använd inga skurmedel som innehåller lösningsmedel eller frätande rengöringsmedel för rengöring. De kan skada ytan.

6.2 Rengöring

1. Rengör apparaten regelbundet i slutet av arbetsdagen eller oftare vid behov.
2. Ta noggrant bort eventuella mat- och dryckesrester från innerväggarna med en mjuk, fuktig trasa. För kraftig smuts kan även ett mildt rengöringsmedel användas.
3. Rengör utvändiga ytor med en mjuk, fuktig trasa.

OBS!

För att skydda komponenterna inuti apparaten från skador, låt inte vatten tränga in genom ventilationsöppningarna.

4. Torka av dörren, dörrtätningarna och intilliggande delar med en lätt fuktad trasa.
5. Rengör kontrollpanelen endast med en mjuk, fuktig trasa. Låt apparatens dörr stå öppen för att förhindra oavsiktlig aktivering.
6. Rengör rullringen och vridtallriken i glas regelbundet med ett mildt diskmedel eller i diskmaskin.
7. Om kondensvatten samlas inuti och utanför dörren, ta bort fukten med en mjuk trasa.

ANVISNING!

Kondensvatten samlas när apparaten används vid hög luftfuktighet. Det är normalt att kondens bildas.

Felsökning

8. Lukten inuti apparaten kan elimineras genom att värma upp en kopp vatten med saft och citrusskal i en mikrovågsäker behållare i cirka 5 minuter.
9. Torka apparaten noggrant med en torr, mjuk trasa.

7 Felsökning

Om mikrovågsugnen inte fungerar:

1. Kontrollera att apparaten är ordentligt ansluten till strömförsörjningen. Ta ut kontakten ur uttaget och vänta ca 10 sekunder innan du ansluter den korrekt.
2. Kontrollera att säkringen inte har gått ut eller att huvudströmbrytaren inte är avstängd. Om de fungerar korrekt, kontrollera anslutningen till en annan enhet.
3. Kontrollera att dörren är ordentligt stängd (dörrlåssystem). Annars av säkerhetsskäl produceras inga mikrovågor i värmebehandlingskammaren.

TIPS:

Om alla ovannämnda fel kan uteslutas, låt en kvalificerad specialist eller din återförsäljare kontrollera och reparera omedelbart.

8 Återvinning

Elektriska apparater



Elektriska apparater har denna symbol. Elektriska apparater skall bortskaffas och återvinnas på ett rätt och miljövänligt sätt. Elektriska apparater får inte slängas som hushållsavfall. Koppla bort apparaten från elnätet och avlägsna anslutningskabeln från apparaten.

Elektriska apparater skall lämnas till bestämda samlingsställen.