

BW10 - BW20



A203112 - A203113

Bartscher GmbH
Franz-Kleine-Str. 28
D-33154 Salzkotten
Tyskland

tlf. +49 5258 971-0
fax.: +49 5258 971-120
Service hotline: +49 5258 971-197
www.bartscher.com



Version: 1.0

Forberedelsesdato: 2024-06-18

Original betjeningsvejledning

1	Sikkerhed	2
1.1	Forklaring af advarselsord	2
1.2	Sikkerhedstips	3
1.3	Brug som beregnet	6
1.4	Ukorrekt brug	6
2	Generelle oplysninger.....	7
2.1	Ansvar og garanti.....	7
2.2	Ophavsret beskyttelse	7
2.3	Overensstemmelseserklæring	7
3	Transport, emballage og opbevaring	8
3.1	Leveringskontrol.....	8
3.2	Emballage.....	8
3.3	Opbevaring	8
4	Tekniske data	9
4.1	Tekniske data	9
4.2	Apparatets funktioner.....	10
4.3	Kompilering af apparatets komponenter	11
5	Installation og betjeninga.....	13
5.1	Installation.....	13
5.2	Betjening.....	14
6	Rengøring.....	17
6.1	Sikkerhedsanvisninger ved rengøring.....	17
6.2	Rengøring	18
7	Bortskaffelse.....	18



Læs grundigt denne betjeningsvejledning før anvendelse og opbevar den i et nemt tilgængeligt sted!

Denne betjeningsvejledning indeholder en beskrivelse af enhedens installation, dens drift og vedligeholdelse og er en vigtig kilde til information og vejledning. Forudsætningen for sikker og korrekt betjening af apparatet er kendskabet til alle sikkerheds- og driftsinstruktioner, der findes i enheden. Desuden gælder bestemmelserne om ulykkesforebyggelse, sundheds- og sikkerhedsbestemmelser og gældende lovbestemmelser i enhedens anvendelsesområde.

Læs venligst denne betjeningsvejledning inden du begynder at arbejde med enheden, og især inden du sætter den i brug, for at undgå skader på personer og ting. Ukorrekt brug kan medføre skade.

Denne betjeningsvejledning er en integreret del af produktet og skal altid opbevares i nærheden af enheden. Den skal også være tilgængelig til enhver tid. Når enheden overføres, er det også nødvendigt at give denne betjeningsvejledning.

1 Sikkerhed

Apparatet er lavet i henhold til gældende regler for teknologi. Dette apparat kan dog være en farekilde, hvis den bruges uhensigtsmæssigt eller ukorrekt. Alle brugere skal overholde oplysningerne i denne brugsvejledning og overholde sikkerhedsinstruktionerne.

1.1 Forklaring af advarselsord

Vigtige sikkerhedsoplysninger og advarselsoplysninger er angivet i denne betjeningsvejledning med de relevante advarselssymboler. Disse bemærkninger skal nøje overholdes, for at undgå ulykker, skader på personer og ejendom.



FARE!

FARE symbolet advarer om farer, der medfører alvorlig skade eller død, hvis de ikke undgås.



ADVARSEL!

ADVARSEL symbolet advarer om farer, der kan medføre moderate eller alvorlige skader eller død, hvis det ikke undgås.



FORSIGTIG!

FORSIGTIG symbolet advarer om farer, der kan forårsage mindre eller moderate skader, hvis de ikke undgås.

OBS!

Signalord **OBS** angiver mulig skade på ejendommen, der kan opstå, hvis du ikke følger sikkerhedsanvisningerne.

HENVISNING!

HENVISNING symbolet informerer brugeren om yderligere oplysninger og brugsanvisninger.

DK

1.2 Sikkerhedstips

Elektrisk strøm

- Overspænding eller forkert installation kan medføre elektrisk stød.
- Enheden kan kun tilsluttes, hvis dataene på typeskiltet svarer til netspændingen.
- Enheden skal holdes tør, for at undgå elektriske kortslutninger.
- Hvis der opstår funktionsfejl under drift, skal du straks afbryde apparatet fra strømforsyningen.
- Rør ikke stikket med våde hænder.
- Rør aldrig apparatet, når det er i vandet. Afbryd straks apparatet fra strømforsyningen.
- Alle reparationer eller åbning af kabinettet må kun udføres af specialister og ved passende værksteder.
- Bær ikke apparatet ved at holde på strømkablet.
- Lad ikke strømkablet komme i kontakt med varmekilder og skarpe kanter.
- Du må ikke bøje, klemme eller tænde strømkablet.
- Strømkablet skal foldes helt ud.

- Placer aldrig apparatet eller andre genstande direkte på strømkablet.
- Tag altid fat i stikket, for at afbryde apparatet fra strømforsyningen.
- Strømkablet skal kontrolleres jævnligt med hensyn til beskadigelse. Brug ikke enheden hvis kablet er beskadiget. Hvis det viser sig, at strømkablet er beskadiget, kontakt en kvalificeret elektriker eller serviceværksted for at få det udskiftet.

Brandfarlige materialer

- Udsæt aldrig apparatet til høje temperaturer, såsom en komfur, åben ild, varmeudstyr og lign.
- Rengør apparatet regelmæssigt for at undgå brandfare.
- Undlad at dække apparatet med aluminiumsfolie eller klud.
- Brug kun apparatet ved hjælp af de materialer, der er udpeget til dette formål og med de relevante temperaturindstillinger. Materialer, fødevarer og madrester i apparatet kan antændes.
- Brug ikke apparatet i nærheden af letantændelige materialer, såsom benzin, alkohol. Høj temperatur forårsager fordampning af disse materialer, og som følge af kontakt med antændelseskilder kan der forekomme en eksplosion.
- I tilfælde af brand skal du frakoble apparatet fra strømforsyningen, inden du udfører passende slukning. Sluk aldrig ilden med vand, når apparatet er tilsluttet strømforsyningen. Når ilden er slukket, skal der sikres en tilstrækkelig tilførsel af frisk luft.

DK

Varme overflader

- Apparatets overflader bliver varme under drift. Der er risiko for forbrændinger. Høje temperaturer forbliver også efter afbrydelsen.
- Rør ikke apparatets varme overflader. Brug de tilgængelige betjeninger og håndtag.
- Apparatet kan kun transporteres og rengøres, når det er helt afkølet.
- Sprøjt ikke varme overflader med koldt vand eller brandfarlige væsker.

Sikkerhed

Driftspersonale

- Apparatet må kun betjenes af kvalificeret og uddannet personale.
- Dette apparat må ikke betjenes af personer (herunder børn) med begrænset fysisk, sensorisk eller mental evner, såvel som af personer med begrænset erfaring og/eller begrænset viden.
- Børn skal overvåges for at sikre, at de ikke leger eller starter apparatet.

Anvendelse kun under tilsyn

- Apparatet må kun betjenes under tilsyn.
- Bliv altid i nærheden af apparatet.

Ukorrekt anvendelse

- Ukorrekt eller forbudt brug kan beskadige apparatet.
- Anvend kun apparatet, hvis dets tekniske tilstand ikke viser nogen fejl og giver mulighed for sikker drift.
- Apparatet må kun anvendes, hvis alle tilslutninger er lavet i overensstemmelse med forskrifterne.
- Apparatet kan kun bruges, når det er rent.
- Brug kun originale reservedele. Forsøg aldrig at reparere apparatet selv.
- Foretag ikke ændringer eller modifikationer på apparatet.

1.3 Brug som beregnet

Enhver brug af apparatet til formål, der er forskellig og / eller afvigende fra den normale tilsigtede anvendelse som beskrevet nedenfor, er forbudt og betragtes som utilsigtet brug.

Følgende anvendelse er i overensstemmelse med den tilsigtede anvendelse:

- Varmeopretholdelse af bagværk.

1.4 Ukorrekt brug

Ukorrekt brug kan medføre personskaade og ejendom forårsaget af farlig spænding, brand og høje temperaturer. Apparatet må kun bruges til de værker, der beskrives i denne betjeningsvejledning.

Følgende anvendelse er ikke i overensstemmelse med den påtænkte anvendelse:

- Opvarmning af brændbare, skadelige, let fordampende eller lignende væsker og materialer.

2 Generelle oplysninger

2.1 Ansvar og garanti

Alle oplysningerne og tips i denne betjeningsvejledning er udarbejdet under hensyntagen til gældende regler, aktuelle tekniske og professionelle viden samt vores mange års erfaring. Ved bestilling af specielle modeller eller ekstra muligheder, og i tilfælde af brugen af den nyeste tekniske viden, kan apparatet, der leveres under visse omstændigheder, afvige fra forklaringerne og talrige tegninger i denne brugsanvisning.

Producenten er ikke ansvarlig for eventuelle skader eller mangler som følge af:

- manglende overholdelse af anvisningerne,
- ukorrekt brug,
- indførelse af tekniske ændringer,
- brug af uautoriserede reservedele.

Vi forbeholder os retten til at foretage tekniske ændringer af produktet for at forbedre dets ydeevne og kvalitet.

2.2 Ophavsret beskyttelse

Denne betjeningsvejledning, tekster, tegninger, billeder og andre elementer, der er indeholdt i den, er beskyttet af ophavsretten. Det er forbudt at gengive indholdet af betjeningsvejledningen i enhver form og på nogen måde (herunder fragmenter) og bruge og / eller overføre dets indhold til tredjepart uden producentens skriftlige samtykke. Overtrædelse af ovenstående resultat medfører pligten til at betale erstatning. Vi forbeholder os retten til at forfølge yderligere krav.

2.3 Overensstemmelseserklæring

Apparatet overholder gældende standarder og EU-retningslinjer. Ovenstående er bekræftet i EF-overensstemmelseserklæringen. Hvis det er nødvendigt, vil vi med glæde sende dig den relevante overensstemmelseserklæring.

3 Transport, emballage og opbevaring

3.1 Leveringskontrol

Ved modtagelse af leveringen skal du straks kontrollere, om apparatet indeholder alle komponenter, og at den ikke er blevet beskadiget under transporten. I tilfælde af synlig transportskader, skal du nægte at modtage apparatet eller acceptere på specielle betingelser. På transportselskabets transportdokumenter / fragtbrev skal du mærke omfanget af skaden og lave en klage. Skjulte skader skal indberettes umiddelbart efter, at de er blevet identificeret, da der kun kan påberåbes fordringer inden for de gældende frister.

I mangel af dele eller tilbehør bedes du kontakte vores kundeserviceafdeling.

3.2 Emballage

Kast ikke kartonen væk. Det kan være nødvendigt at opbevare apparatet, når den flyttes, eller når apparatet sendes til vores servicecenter i tilfælde af skade.

Apparatets emballage og individuelle komponenter er lavet af genanvendelige materialer. Dette gælder: folier og plastposer, papemballage.

Ved bortskaffelse af emballage skal du overholde reglerne i dit land.

Genbrugsemballager skal genanvendes.

3.3 Opbevaring

Hold emballagen lukket, indtil apparatet er installeret, og følg markeringen vedrørende indstilling og opbevaring. Emballagen bør kun opbevares under følgende forhold:

- i lukkede rum
- skal opbevares i et tørt og støvfrit miljø
- væk fra aggressive midler
- på et sted, der er beskyttet mod sollys
- på et sted, der er beskyttet mod mekaniske stød.

Ved længere opbevaring (mere end tre måneder) skal tilstanden for alle dele og emballagen kontrolleres regelmæssigt. Emballagen skal udskiftes med nye, om nødvendigt.

4 Tekniske data

4.1 Tekniske data

Version / egenskaber

- Glastype: glas hele vejen rundt
- Hylde type (A203113): perforeret plade
- Hylde uden højdejustering
- Temperaturregulering: trinløs
- Dørtype: hængslet dør
- Dørposition: på begge sider
- Vandbakke til luftbefugtning
- Styring: drejeknap
- Tænd/sluk-kontakt
- Kontrollamper: opvarmning, tænd/sluk.
- Egenskaber: lavere niveau opvarmning

Navn:	Varme vitrine BW10
Art.nr.:	A203112
Materiale:	CNS 18/10 plexiglas
Materiale stilleflade:	475 x 335
Dimensioner udstillingsflade (bredde x dybde) i mm:	CNS 18/10
Antal niveauer:	1
Indvendig højde i mm:	155
Temperaturområde fra – til i °C:	30 - 85
Antal døre:	2
Tilslutningsværdi:	0,25 kW 220-240 V 50/60 Hz
Mål (bredde x dybde x højde) i mm:	500 x 385 x 280
Vægt i kg:	10,4

Navn:	Varme vitrine BW20
Art.nr.:	A203113
Materiale:	CNS 18/10 plexiglas
Materiale stilleflade:	475 x 335
Dimensioner udstillingsflade (bredde x dybde) i mm:	CNS 18/10
Antal niveauer:	2
Hyldemål (bredde x dybde) i mm:	475 x 335
Indvendig højde, bund i mm:	150
Indvendig højde, top i mm:	150
Temperaturområde fra – til i °C:	30 - 85
Antal døre:	4
Tilslutningsværdi:	0,25 kW 220-240 V 50/60 Hz
Mål (bredde x dybde x højde) i mm:	500 x 385 x 415
Vægt i kg:	13,2

Vi forbeholder os retten til at foretage tekniske ændringer!

4.2 Apparatets funktioner

Den varme vitrine er designet til at holde bagværk ved den indstillede temperatur og til at holde dem befugtet takket være vandbakken til befugtning af luften.

Varm, fugtig luft betyder, at bagværk forbliver varmt og saftigt - som om det var frisk fra ovnen - selv efter mange timers opbevaring. To hængslede døre, både foran og bagpå, gør den nem at tage ud og ind fra begge sider.

4.3 Kompilering af apparatets komponenter



Fig. 1

- | | |
|--|--|
| 1. Glasdør med håndtag på betjeningssiden | 2. Tilslutningskabel |
| 3. Tænd/sluk-knap med integreret driftsskontrollampe (rød) | 4. Temperaturregulator |
| 5. Varmekontrollampe (grøn) | 6. Vandbakke til luftbefugtning |
| 7. Fødder (4x) | 8. Hus |
| 9. Nedre udstillingsflade | 10. Hængslet dør med håndtag på kundesiden |

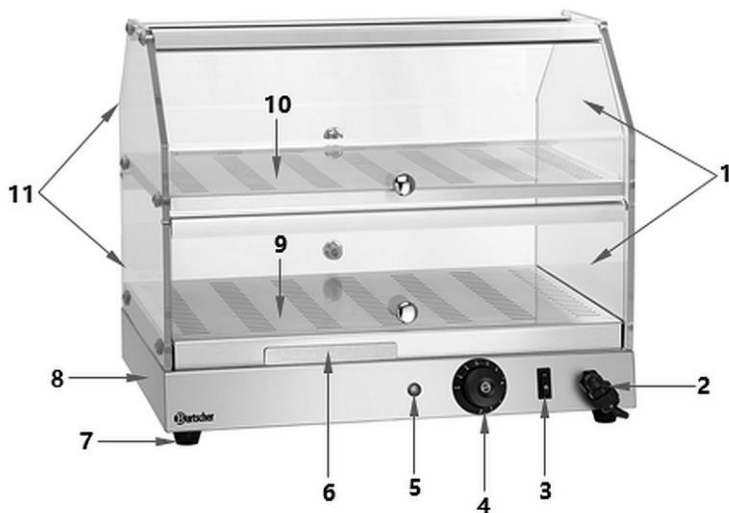


Fig. 2

DK

1. Hængslet dør med håndtag på betjeningsiden (2x)
2. Tilslutningskabel
3. Tænd/sluk-knap med integreret driftsskontrollampe (rød)
4. Temperaturregulator
5. Varmekontrollampe (grøn)
6. Vandbakke til luftbefugtning
7. Fødder (4x)
8. Hus
9. Nedre udstillingsflade
10. Hylde
11. Hængslet dør med håndtag på kundesiden

5 Installation og betjeninga

5.1 Installation

Udpakning / indstilling

- Pak apparatet ud og fjern alle eksterne og interne emballageelementer og transportsikringer.



FORSIGTIG!

Fare for kvælning!

Børn må ikke få adgang til emballagematerialer som plastposer og polystyrenkomponenter.

- Hvis der er en beskyttende film på apparatet, skal du fjerne den. Beskyttelsesfolien bør fjernes langsomt for ikke, at efterlade eventuelle rester af klæbemidlet. Fjern eventuelle rester af klæbemidlet med et egnet opløsningsmiddel.
- Pas på ikke at skade skiltet eller advarselsindikationer på apparatet.
- Placer **aldrig** apparatet i fugtige eller våde omgivelser.
- Installer apparatet, så forbindelserne er let tilgængelige for hurtig afbrydelse, hvis det er nødvendigt.
- Apparatet skal placeres på en overflade med følgende egenskaber:
 - med tilstrækkelig bæreevne, vandbestandig, tør og modstandsdygtig overfor høje temperaturer
 - stor nok til at arbejde sammen med apparater uden problemer
 - let tilgængelig
 - med god ventilation.
- Hold afstanden mindst 20 cm fra brændbare vægge og genstande.

Tilslutning til strømforsyning

- Kontroller, at apparatets tekniske data (se typeskiltet) svarer til dataene i det lokale netværk.
- Tilslut apparatet til en enkelt, jordet og tilstrækkeligt beskyttet stikkontakt. Tilslut ikke apparatet til en stikkontakt med flere stik.
- Tilslut tilslutningsledningen, så ingen kan træde på den eller gå over den.

5.2 Betjening



ADVARSEL!

Fare for forbrændinger!

Huset, ruderne og hylderne er meget varme under drift og forbliver varme i nogen tid efter slukning.

Rør ikke apparatet under drift og straks efter at det er slukket.

Brug de medfølgende håndtag til at åbne hængslet dør.

Brug passende tilbehør til at fjerne bagværk (tænger, gafler osv.).

Før brug

1. Rengør apparatet i overensstemmelse med anvisningerne angivet i afsnit 6 "**Rengøring**" inden brug.
2. Tør apparatet grundigt.



Fig. 3

3. Placer altid vandbakken i apparatet før brug.

Åbningen til vandbakken er placeret på betjeningsiden under den hængslede dør. Vandbakken er designet til at skabe den rette mængde fugt i vitrinen og holde den varm, så bagværk ikke tørrer for hurtigt ud.

4. Fyld vandbakken med vand.

HENVISNING!

Hæld nok vand, så det ikke overløber.

Overhold vandniveauet i vandbakken, tilføj vand om nødvendigt.

DK

Opstart af apparatet

1. Tilslut apparatet til et enkelt jordet stikkontakt.
2. Tænd apparatet ved hjælp af tænd/sluk-knappen, ved at trykke på "I". Den røde strømforsyningskontrollampe på tænd/sluk-knappen tændes.

3. Indstil den ønskede temperatur til retterne.

Temperaturen kan indstilles let fra 30 °C til 85 °C ved hjælp af temperaturregulatoren.

Den grønne varmekontrollampe på højre side af temperaturregulatoren vil lyse og forblive tændt, indtil den indstillede temperatur er nået. Denne kontrollampe slukker, når den indstillede temperatur er nået.

Når temperaturen i rummet falder, tændes varmekontrollampen igen, og apparatet genopvarmer til den indstillede temperatur.

Varmeopretholdelse af bagværk.



Fig. 4

DK

4. Åbn den hængslede dør på betjeningsiden.
5. Placer de nødvendige bagværk på udstillingsfladen eller på apparatets hylde.
6. Luk den hængslede dør på varmevitriinen.

Madretterne holdes varme ved den valgte temperatur i den nødvendige tid.

Både de forreste og bageste hængslede døre på den varme vitrine kan åbnes ved hjælp af håndtagene til at indsætte eller fjerne bagværk.

7. Server bagværk efter behov.
8. Luk den hængslede dør for at reducere tabet af varm luft i varmevitriinen.

ANVISNING!

Hvis andre fødevarer end bagværk (f.eks. grøntsager) skal opvarmes til højere temperaturer i apparatet, skal vandbakken og den nederste udstillingsflade fjernes fra apparatet.

Placer de ønskede retter i passende GN-bakker direkte på bunden af varmevitriinen.

Sluk for apparatet

1. Fjern al mad, når apparatet ikke længere er i brug.
2. Drej temperaturregulatoren til "0" (SLUK).
3. Sluk apparatet ved at indstille tænd/sluk-knappen på "0".
4. Frakobl apparatet fra strømforsyningen (træk stikket ud af stikkontakten!).

6 Rengøring

6.1 Sikkerhedsanvisninger ved rengøring

- Apparatet skal afbrydes fra strømforsyningen inden rengøring.
- Lad apparatet afkøle helt.
- Sørg for, at der ikke kommer vand ind i apparatet. Sænk ikke apparatet under rengøring i vandet eller andre væsker. Brug ikke vandstråle under tryk for at rengøre apparatet.
- Brug ikke skarpe eller metalgenstande (kniv, gaffel osv.) til at rengøre apparatet. Skarpe genstande kan beskadige enheden og føre til elektrisk stød, når det kommer i kontakt med ledende komponenter.
- Brug ikke slibemidler, der indeholder opløsningsmidler eller kaustiske rengøringsmidler. Disse kan beskadige overfladen.

6.2 Rengøring

1. Apparatet skal rengøres regelmæssigt i slutningen af arbejdsdagen, om nødvendigt også i mellemtiden, eller når det ikke skal bruges i lang tid.
2. Fjern maden fra apparatet.
3. Den nederste udstillingsflade og hylden skal rengøres grundigt med en blød, fugtig klud. Brug et mildt rengøringsmiddel, hvis det er nødvendigt.

ANVISNING!

Den nederste udstillingsflade og hylden kan fjernes fra apparatet til rengøring.

4. Tør af med en ren klud for at fjerne eventuelle rester af rengøringsmidlet.
5. Tag vandbakken ud af apparatet. Rengør den med varmt vand, et mildt rengøringsmiddel og en blød klud eller svamp.
6. Apparatets hus, sideglasruderne såvel som den hængslede dør skal tørres indvendigt og udvendigt med en blød, fugtig klud. Skyl grundigt med rent vand.
7. I slutningen skal de vaskede overflader tørres grundigt.
8. Indersiden af apparatet skal rengøres regelmæssigt med et fødevaregodkendt desinfektionsmiddel. Overhold producentens anvisninger vedrørende det brugte middel.

DK

7 Bortskaffelse

Elektrisk udstyr



Elektrisk udstyr er markeret med dette symbol. Elektrisk udstyr skal bortskaffes og genanvendes på en forsvarlig og miljøvenlig måde. Brug ikke elektriske apparater i husholdningsaffald. Afbryd enheden fra strømforsyningen, og fjern forbindelseskablet fra apparatet.

Elektriske apparater skal tages til udpegede indsamlingssteder.