

CE

Bartscher

ELEKTRO-MULTIBRÄTER

ELECTRIC MULTI COOKING BRAT PAN

MULTI-SAUTEUSE ÉLECTRIQUE

BRASIERA ELETTRICA UNIVERSALE

EQUIPO MULTIFUNCIÓN ELÉCTRICO

PANELA ELÉTRICA UNIVERSAL

ELEKTRISCHE MULTI-BRAADSLEDE

PATELNIĄ WIELOFUNKCYJNA ELEKTRYCZNA

DE

GB

FR

IT

ES

PT

NL

PL

296426 / BRE92MB0



INSTALLATIONS-, BEDIENUNGS-
UND WARTUNGSANWEISUNGEN

INSTALLATION, OPERATING
AND MAINTENANCE INSTRUCTIONS

MANUEL D'INSTALLATION,
D'UTILISATION ET D'ENTRETIEN

MANUALE DI INSTALLAZIONE,
USO E MANUTENZIONE

MANUAL DE INSTALACIÓN,
USO Y MANTENIMIENTO

MANUAL DE INSTALAÇÃO,
UTILIZAÇÃO E MANUTENÇÃO

HANDLEIDING VOOR INSTALLATIE,
GEBRUIK EN ONDERHOUD

WSKAZÓWKI DOTYCZĄCE INSTALACJI,
UŻYTKOWANIA I KONSERWACJI



Rev.-Nr.: 01-2017

DE TECHNISCHE ÄNDERUNGEN VORBEHALTEN!

GB TECHNICAL CHANGES RESERVED!

FR SOUS RÉSERVE DE MODIFICATIONS TECHNIQUES !

IT CI RISERVIAMO LA POSSIBILITÀ DI INTRODURRE MODIFICHE TECNICHE!

ES ¡SE RESERVA EL DERECHO A INTRODUCIR MODIFICACIONES TÉCNICAS!

PT SUJEITO A ALTERAÇÕES TÉCNICAS!

NL TECHNISCHE WIJZIGINGEN VOORBEHOUDEN!

PL WPROWADZANIE ZMIAN TECHNICZNYCH ZASTRZEŻONE!

1. INHALTSVERZEICHNIS

1. INHALTSVERZEICHNIS	1
2. SACHREGISTER	2
3. SICHERHEIT	3
4. ALLGEMEINE BESTIMMUNGEN UND WARNHINWEISE	4
4.1. Allgemeine Hinweise	4
4.2. Gerätebeschreibung	4
4.3. Typenschild	5
4.4. Austausch von Bauteilen (Servicetechniker)	5
4.5. Ausstattung und Zubehör	5
4.6. Sicherheitseinrichtungen	5
5. GEBRAUCH UND FUNKTION	6
5.1. Beschreibung der Bedienung	6
5.2. Ein- und Ausschalten des Geräts	6
5.3. Tipps zum Gebrauch	7
6. REINIGUNG UND WARTUNG	7
6.1. Hinweise zu Reinigung und Wartung	7
6.2. Ordentliche Wartung	7
6.3. Reinigung der Grillplatte	8
7. FUNKTIONSSTÖRUNGEN	8
8. INSTALLATION	8
8.1. Verpackung und Auspacken	8
8.2. Installation (Servicetechniker)	9
8.3. Anschluss an die Stromversorgung (Servicetechniker)	10
8.4. Montage des Geräts in Reihe	11
8.5. Prüfung (Servicetechniker)	11
9. EINSTELLUNGEN	11
10. ENTSORGUNG DES GERÄTS	12
ANLAGEN	I

2. SACHREGISTER**A**

Allgemeine Hinweise 4
Anschluss an die Stromversorgung 10
Auspacken 8
Ausstattung und Zubehör 5
Austausch von Bauteilen 5

B

Beschreibung der Bedienung 6

E

Ein- und Ausschalten des Geräts 6
Entsorgung des Geräts 12

F

FUNKTIONSTÖRUNGEN 8

G

Gerätebeschreibung 4

H

Hinweise zu Reinigung und Wartung 7

I

Installation 9

L

Längere Nichtbenutzung 7

M

Montage des Geräts in Reihe 11

O

Ordentliche Wartung 7

P

Prüfung 11

R

Reinigung der Grillplatte 8

S

SICHERHEIT 3
Sicherheitseinrichtungen 5

T

Tipps zum Gebrauch 7
Tipps zum normalen Gebrauch 7
Typenschild 5

V

Verpackung 8

3. SICHERHEIT



Vor Gebrauch des Gerätes die in der vorliegenden Anleitung enthaltenen Anweisungen und Warnungen aufmerksam durchlesen.

Die Anleitung enthält grundlegende Informationen zur Gebrauchssicherheit und Wartung des Geräts. Bewahren Sie diese Anleitung sorgfältig auf, damit Sie bei Bedarf stets nachlesen können.

i Die Elektroanlage wurde gemäß der Norm CE EN **60335-1** und **60335-2-39** geplant.



Sollte das Anschlusskabel beschädigt sein, dann muss es vom Hersteller oder von einem Fachmann ersetzt werden, um jede Gefahr zu verhindern.

Der Hersteller hat bei Entwurf und Herstellung besondere Sorgfalt darauf verwendet, Gefahren für die Sicherheit und Gesundheit von Personen durch den Umgang mit dem Gerät zu vermeiden.

Lesen Sie aufmerksam die in der mitgelieferten Anleitung angegebenen Anweisungen sowie die direkt am Gerät angebrachten Hinweise, beachten Sie insbesondere alle die Sicherheit betreffenden Anweisungen.

Die installierten Sicherheitsvorrichtungen dürfen weder manipuliert noch entfernt werden. Die Nichtbeachtung dieser Anforderung kann zu schweren Gefahren für die Sicherheit und Gesundheit von Personen führen.

Es wird empfohlen, einige Testvorgänge durchzuführen, um die Anordnung und Hauptfunktionen der Bedienelemente, besonders zum Ein- und Ausschalten, kennenzulernen.

Das Gerät ist nur für den Gebrauch bestimmt, für den es entworfen wurde; jeder andere Gebrauch ist als unsachgemäß anzusehen.

Der Hersteller lehnt jede Haftung für Schäden an Sachen oder Personen ab, die durch unsachgemäßen oder fehlerhaften Gebrauch verursacht werden.

Alle Wartungsarbeiten, die eine bestimmte technische Qualifikation oder besondere Fähigkeiten erfordern, dürfen ausschließlich durch qualifiziertes Personal ausgeführt werden.

Um die Hygiene zu gewährleisten und die Lebensmittel vor Verunreinigung zu schützen, müssen alle Elemente, die direkt oder indirekt mit den Lebensmitteln in Kontakt kommen, sowie alle angrenzenden Bereiche sorgfältig gereinigt werden. Hierzu sollten ausschließlich Reiniger für den Lebensmittelbereich verwendet werden, vermeiden Sie den Gebrauch entzündlicher oder gesundheitsschädlicher Mittel.

Vergewissern Sie sich nach jedem Gebrauch, dass die Bedienelemente deaktiviert und die Versorgungsleitungen abgetrennt sind.

Bei längerer Nichtbenutzung müssen nicht nur alle Versorgungsleitungen abgetrennt, sondern auch alle inneren und äußeren Teile des Gerätes sorgfältig gereinigt werden.



Für den direkten Anschluss an die Stromversorgung muss eine Vorrichtung angebracht werden, die eine Abtrennung vom Stromnetz sicherstellt, bei welcher der Öffnungsabstand der Kontakte so groß ist, dass die Abtrennung unter den Bedingungen der Überspannungskategorie III erfolgt, was den Installationsregeln entspricht.

i Das Gerät erfordert einige Vorsichtsmaßnahmen bei der Installation, Positionierung, Befestigung und Anschluss an die Stromversorgung (Abschnitt **8 "INSTALLATION"**).

i Das Gerät darf nicht mit direktem Wasserstahl gereinigt werden.

4. ALLGEMEINE BESTIMMUNGEN UND WARNHINWEISE

4.1. Allgemeine Hinweise

Diese Anleitung wurde vom Hersteller erstellt, um autorisierten Personen die für den Umgang mit dem Gerät notwendigen Informationen zu liefern.

Es wird den Adressaten der Informationen empfohlen, diese aufmerksam zu lesen und strikt anzuwenden.

Durch das Lesen der im folgenden Dokument enthaltenen Informationen können Risiken für die Gesundheit und Sicherheit von Menschen vermieden werden.

Bewahren Sie diese Anleitung für die gesamte Lebensdauer des Geräts an einem bekannten und leicht zugänglichen Ort auf, damit Sie sie jederzeit zur Hand haben, wenn Sie etwas nachschlagen müssen.

Zum Hervorheben einiger wichtiger Textstellen, oder um auf einige wichtige Daten hinzuweisen, werden besondere Symbole benutzt, deren Bedeutung im Folgenden beschrieben wird:

Warnung!



Weist auf wichtige Sicherheitshinweise hin. Um die Gesundheit und Sicherheit der Personen nicht zu gefährden und keine Schäden zu verursachen, müssen Sie sich angemessene Verhaltensweisen aneignen.

Vorsicht!

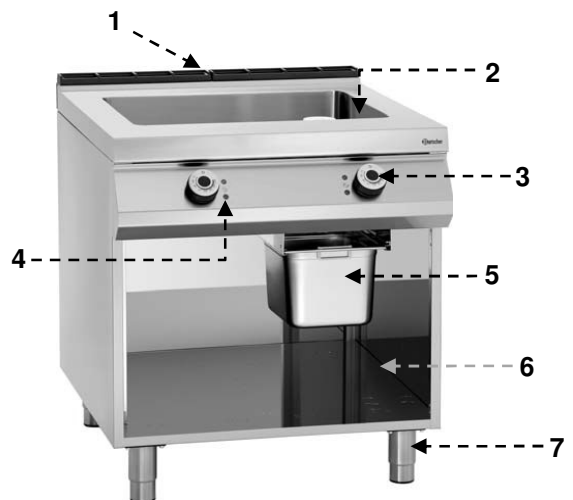


Weist auf besonders wichtige, nicht zu vernachlässigende technische Informationen hin.

4.2. Gerätebeschreibung

Das als ELEKTRO-MULTIBRÄTER bezeichnete Gerät wurde für das Zubereiten von Speisen direkt auf der Grillplatte in der professionellen Gastronomie entworfen und hergestellt.

- 1) Rauchabzug: führt die von den elektrischen Heizschlangen erzeugte Wärme nach außen ab
- 2) Grillplatte
- 3) Temperaturregler: regelt die Temperatur der Grillplatte
- 4) Kontrollleuchten
- 5) Fettauffangwanne
- 6) Offener Unterbau
- 7) Einstellbare Standfüße



4.3. Typenschild

Das abgebildete Typenschild ist direkt am Gerät angebracht. Darauf sind alle für die Betriebssicherheit erforderlichen Hinweise und Angaben angegeben.

- 1) EAN-Nummer
- 2) Art.-Nr. / Modell-Nr.
- 3) Anschlusswert: Leistung / Frequenz / Versorgungsspannung
- 4) Herstellungsdatum
- 5) Serien-Nummer
- 6) WEEE-Symbol
- 7) CE-Kennzeichnung



4.4. Austausch von Bauteilen (Servicetechniker)



Aktivieren Sie alle vorhandenen Sicherheitsvorrichtungen, bevor Sie ein Bauteil austauschen.



Deaktivieren Sie insbesondere die Stromversorgung mit dem Potenzialtrennschalter. Ersetzen Sie, falls erforderlich, abgenutzte Bauteile ausschließlich durch Original-Ersatzteile.



Es wird jede Haftung für Schäden an Personen oder Bauteilen abgelehnt, die auf den Einsatz von nicht originalen Ersatzteilen und Eingriffen ohne Genehmigung des Herstellers zurückzuführen sind, die die Sicherheitsanforderungen verändern können.

4.5. Ausstattung und Zubehör

Das Gerät wird mit folgender Ausstattung geliefert:

- A. Fettauffangwanne
- B. Stopfen

Auf Wunsch kann das Gerät mit dem folgenden Zubehör ausgestattet werden:

- A. Schaber für Grillplattenreinigung
- B. Klingenset für glatte Platten
- C. Bausatz rechte und/oder linke Tür.

4.6. Sicherheitseinrichtungen

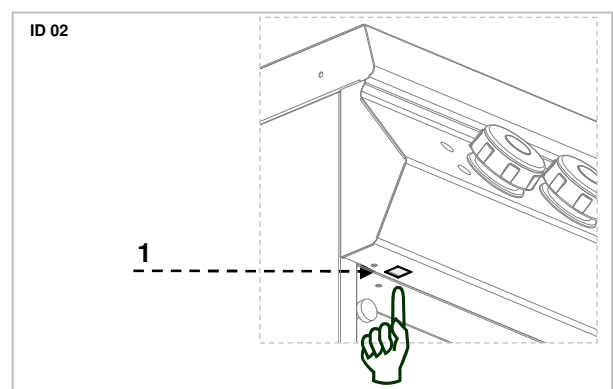
Das Gerät ist mit dem folgenden Sicherheitssystem ausgerüstet:

1. **Sicherheitsthermostat** : Blockiert die Stromversorgung bei Überhitzung

Das Auslösen des Sicherheitsthermostaten wird von der entsprechenden roten Leuchte angezeigt. Die Abbildung zeigt die Anordnung des Sicherheitsthermostaten.



Prüfen Sie täglich, ob die Sicherheitsvorrichtungen ordnungsgemäß eingesetzt und funktionstüchtig sind.



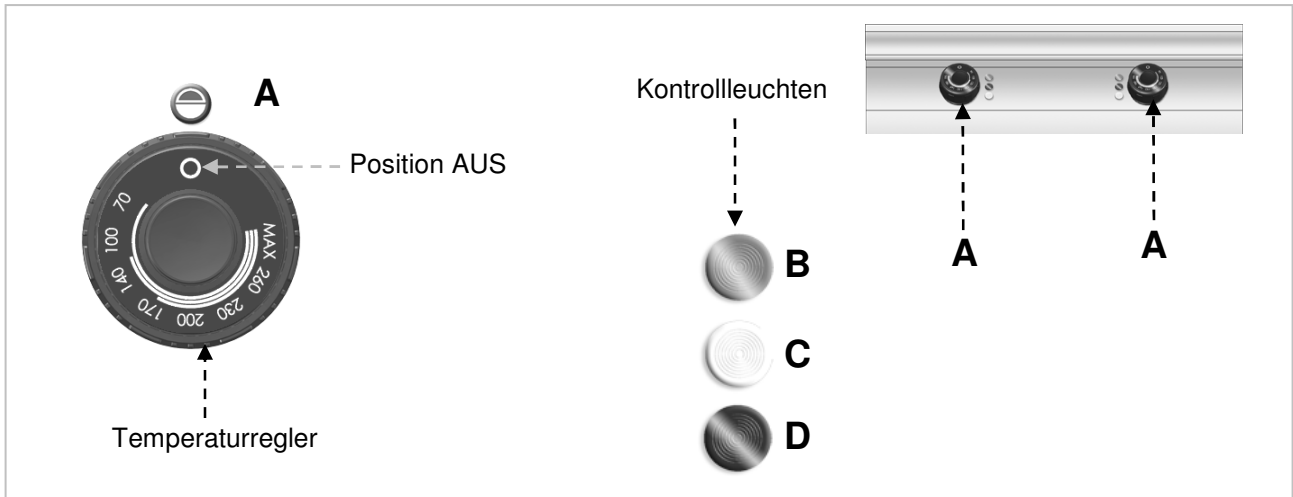
5. GEBRAUCH UND FUNKTION

5.1. Beschreibung der Bedienung.

Die Bedienelemente für die wichtigsten Funktionen sind auf dem Bedienfeld des Geräts angeordnet.

- A) **Temperaturregler:** zum Ein- und Ausschalten der Heizelemente.
- B) **Grüne Kontrollleuchte:** zeigt die Stromversorgung an.

- C) **Weißer Kontrollleuchte:** zeigt das Aufheizen des Geräts an.
- D) **Rote Kontrollleuchte:** zeigt die Auslösung des Sicherheitsthermostaten an.



5.2. Ein- und Ausschalten des Geräts

EINSCHALTEN

Beim erstmaligen Einschalten sollten Schutzfett und eventuelle Verunreinigungen von der Platte abgewaschen werden. Heizen Sie auf eine Temperatur von 200 °C vor.

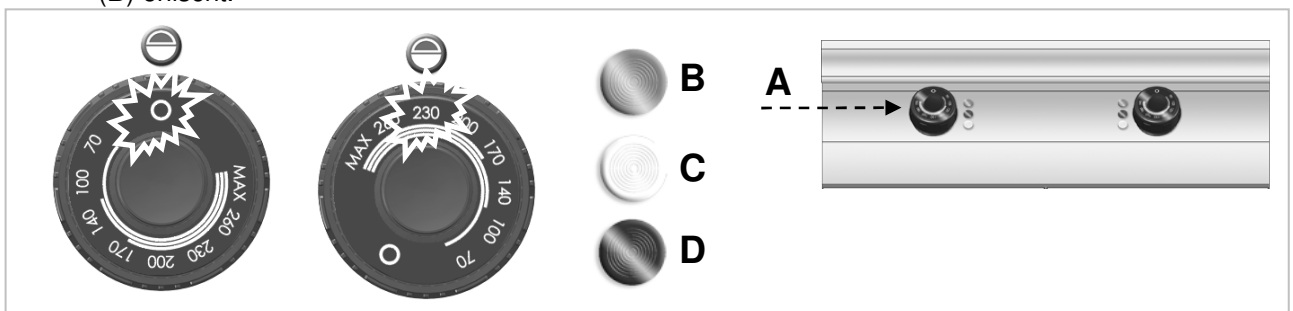
- A) Betätigen Sie den automatischen Trennschalter, um den Anschluss an die Stromversorgung einzuschalten.

- B) Drehen Sie Temperaturregler (A) auf die gewünschte Position. Die grüne Kontrollleuchte (B) leuchtet auf. Die weiße Kontrollleuchte (C) leuchtet auf, um das Aufheizen anzuzeigen. Wenn die Grillplatte die gewünschte Temperatur erreicht hat, erlischt die weiße Kontrollleuchte (C).

AUSSCHALTEN

- A) Zum Ausschalten der elektrischen Heizelemente den Temperaturregler (A) auf 0 stellen. Die grüne Kontrollleuchte (B) erlischt.

- B) Betätigen Sie den automatischen Trennschalter, um den Anschluss an die Stromversorgung auszuschalten.



5.3. Tipps zum Gebrauch

Längere Nichtbenutzung


Bleibt das Gerät für eine längere Zeit unbenutzt, gehen Sie wie folgt vor:


1. Betätigen Sie den automatischen Trennschalter, um den Anschluss an die Stromversorgung auszuschalten.
2. Reinigen Sie das Gerät und die angrenzenden Bereiche sorgfältig.
3. Tragen Sie auf die Edelstahlflächen einen Film aus Vaselineöl auf.
4. Führen Sie alle Wartungsarbeiten durch.


Tipps zum normalen Gebrauch

Um einen ordnungsgemäßen Gebrauch des Gerätes zu gewährleisten, sollten Sie folgendes beachten:

- Verwenden Sie ausschließlich das vom Hersteller angegebene Zubehör.

 Verwenden Sie das Gerät nicht zum Anwärmen von Töpfen oder Pfannen; dadurch könnte die Grillplatte beschädigt werden.

 **Seien Sie besonders vorsichtig beim Braten von Lebensmitteln. Stellen Sie während des Bratens mit Öl die Temperatur nicht höher als 190 °C ein.**

 Vermeiden Sie beim Entfernen von Speiseresten Kratzer auf der Grillplatte.

DE

6. REINIGUNG UND WARTUNG

6.1. Hinweise zu Reinigung und Wartung



Aktivieren Sie alle vorhandenen Sicherheitsvorrichtungen, bevor Sie Wartungsarbeiten ausführen.

Deaktivieren Sie insbesondere die Stromversorgung mit dem automatischen Trennschalter.

6.2. Ordentliche Wartung

Die ordentliche Wartung besteht in der täglichen Reinigung aller Teile, die mit Lebensmitteln in Kontakt kommen können.

Eine sorgfältige Wartung ermöglicht beste Leistungen, eine längere Lebensdauer des Geräts und eine ordnungsgemäße Funktion der Sicherheitseinrichtungen.

Keine direkten Wasserstrahlen oder Hochdruckreiniger auf das Gerät richten.

Verwenden Sie zur Reinigung des rostfreien Stahls keine Eisenwolle oder -bürsten, da diese Eisenpartikel zurücklassen können, die durch Oxidation zu Rostbildung führen.

Verwenden Sie zum Entfernen von angetrockneten Rückständen Spatel aus Holz oder Kunststoff oder weiche Scheuerschwämme.

Tragen Sie bei Zeiten langer Nichtbenutzung Vaselineöl auf alle Edelstahlflächen auf.



Verwenden Sie keine Reiniger, die gefährliche oder gesundheits-schädliche Stoffe enthalten (Lösungsmittel, Benzin usw.).

Am Ende des Arbeitstages sollten gereinigt werden:

- die Grillplatte
- das Gerät.

Lassen Sie **regelmäßig** die folgenden Wartungen durch spezialisiertes Personal ausführen:


- Prüfung der Elektroanlage auf Funktionsfähigkeit;
- Prüfung der Sicherheitsthermostaten auf Funktionsfähigkeit.

6.3. Reinigung der Grillplatte

Gehen Sie hierzu auf die angegebene Weise vor.

1. Entfernen Sie mit dem Schaber die Speisereste von der Grillplatte (gehen Sie bei verchromten Platten besonders vorsichtig vor).
2. Bestreichen Sie die Platte mit einem fettlösenden Mittel und lassen Sie es einige Minuten einwirken.
3. Schließen Sie die Abflussöffnung mit dem entsprechenden Stöpsel.
4. Gießen Sie heißes Wasser auf die Grillplatte und lassen Sie es einige Minuten einwirken.
5. Entnehmen Sie die Fettauffangwanne.


6. Stellen Sie einen Auffangeimer unter die Abflussöffnung.
7. Entfernen Sie den Stöpsel und lassen Sie das Wasser abfließen.
8. Reinigen und trocknen Sie die Grillplatte und die Fettauffangwanne sorgfältig.
9. Wir empfehlen, die Zubehöerteile in der Spülmaschine zu reinigen.

 Zur Vermeidung von Rostbildung trocknen Sie die Grillplatte sorgfältig ab und tragen Sie danach eine Schutzschicht aus Speiseöl auf.

7. FUNKTIONSTÖRUNGEN

Die folgenden Informationen dienen der Erkennung und Behebung eventueller Funktionsstörungen, die während des Betriebs auftreten könnten.

Einige dieser Probleme können vom Benutzer gelöst werden, für alle anderen ist eine genaue Fachkenntnis erforderlich, sie dürfen daher ausschließlich durch qualifiziertes Personal behoben werden.

Problem	Ursachen	Lösungsmöglichkeiten
Die Heizelemente werden nicht warm.	Nicht ordnungsgemäßer Elektroanschluss.	Elektrische Verbindungen überprüfen.
	Auslösung des Sicherheitsthermostaten.	Gerät zurücksetzen (siehe besonderes Kapitel).
	Temperaturregler defekt.	Temperaturregler austauschen.  Kundendienst kontaktieren.

8. INSTALLATION

8.1. Verpackung und Auspacken

Beachten Sie beim Handling und bei der Installation die Herstellerinformationen, die direkt auf der Verpackung, auf dem Gerät und in der vorliegenden Anleitung angegeben sind.

Zum Heben und Transportieren des Produkts ist der Einsatz eines Gabelstaplers oder Hubwagens vorgesehen, wobei besonders auf die gleichmäßige Gewichtsverteilung zu achten ist, um die Gefahr des Umkippens zu vermeiden (vermeiden Sie übermäßige Neigungen!).



Achten Sie beim Einsetzen der Hebevorrichtung auf das Stromversorgungskabel und die Position der Standfüße.

Die Verpackung besteht aus Karton und der Holzpalette. Auf der Kartonverpackung ist eine Reihe von Symbolen aufgedruckt, die, entsprechend den internationalen Bestimmungen, auf die Vorschriften hinweisen, die beim Laden und Entladen, Transport und Lagerung der Geräte einzuhalten sind.



Prüfen Sie beim Empfang, dass die Verpackung vollständig ist und während des Transports nicht beschädigt wurde.

Eventuelle Beschädigungen sind unverzüglich beim Transporteur zu beanstanden.

Packen Sie das Gerät sobald wie möglich aus, um zu prüfen, ob es unversehrt und unbeschädigt ist.

Ritzen Sie die Kartonverpackung nicht mit scharfen Schneidwerkzeugen ein. Dies kann zu Beschädigungen der darunter liegenden Edelstahlbleche führen.

Ziehen Sie die Kartonverpackung nach oben vom Gerät ab.

Prüfen Sie nach dem Auspacken, ob die Ausstattung des Geräts mit Ihrer Bestellung übereinstimmt.

Verständigen Sie im Fall von Unregelmäßigkeiten unverzüglich den Händler.



Lagern Sie das Verpackungsmaterial (Nylonbeutel, Styropor, Klammern ...) nicht in der Reichweite von Kindern!

Entfernen Sie den PVC-Schutzfilm von den Innen- und Außenwänden. Benutzen Sie hierfür möglichst keine Metallwerkzeuge.

8.2. Installation (Servicetechniker)

Alle Installationsphasen sind von Beginn der Projektumsetzung an zu bedenken.

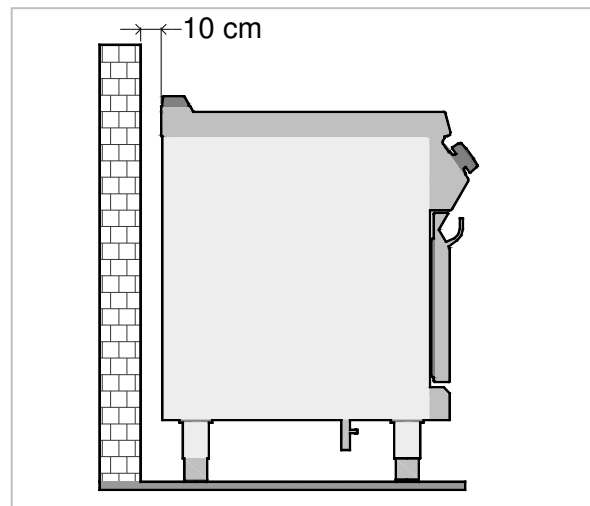
Der Aufstellungsort muss mit sämtlichen Versorgungsanschlüssen sowie dem Abfluss für Produktionsrückstände ausgerüstet und angemessen beleuchtet sein und über alle Hygiene- und sanitären Voraussetzungen entsprechend den geltenden Gesetzen verfügen.

Die Installation muss in einem Abstand von der Wand von mindestens 10 cm erfolgen.

Richten Sie das Gerät durch Einstellen der einzelnen Standfüße horizontal aus.



Für den Fall, dass das Gerät in der Nähe von Wänden, Trennwänden, Küchenschränke, dekorativen Elementen usw. platziert werden soll, müssen diese aus nicht brennbarem Material sein, sonst müssen sie mit geeigneten, nicht brennbaren Materialien verkleidet werden.



Um einen einwandfreien Betrieb des Geräts zu gewährleisten, darf es nur in permanent belüfteten Räumen installiert und betrieben werden.

8.3. Anschluss an die Stromversorgung (Servicetechniker)

Der Anschluss ist durch autorisiertes und qualifiziertes Personal unter Beachtung der dafür geltenden Gesetze und unter Verwendung geeigneten und vorschriftsmäßigen Materials auszuführen.

Die Geräte sind je nach Modell für den Anschluss an folgende Netze vorgesehen:

400 V 3N ~ 50-60 Hz

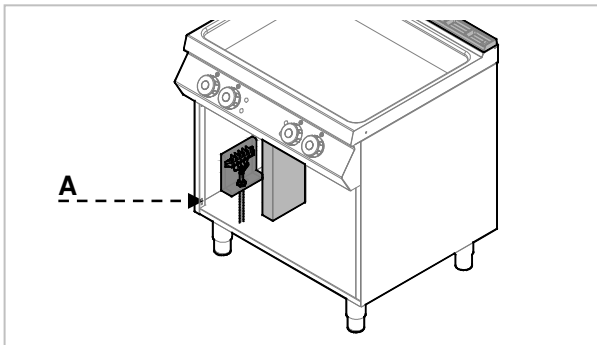
Achten Sie bei der Installation auf die Angaben des Typenschildes und die Tabellen der Anlagen.



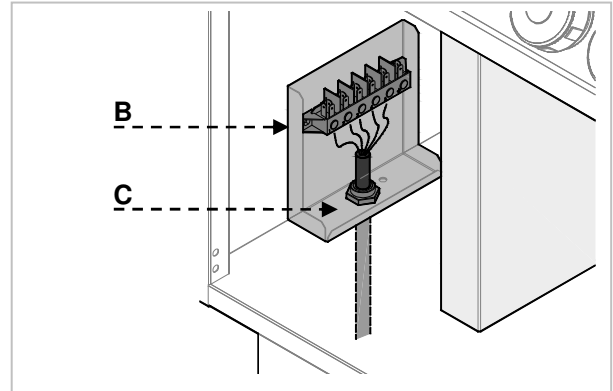
Bevor Sie das Gerät an die Stromversorgung anschließen, stellen Sie sicher, dass dem Gerät ein geeigneter allpoliger Schalter mit einer Mindestkontaktöffnungsweite von 3 mm vorgeschaltet ist.

Folgen Sie für einen ordnungsgemäßen Anschluss den Anweisungen.

- Die Schutzabdeckung der Klemmleiste (A) entfernen.



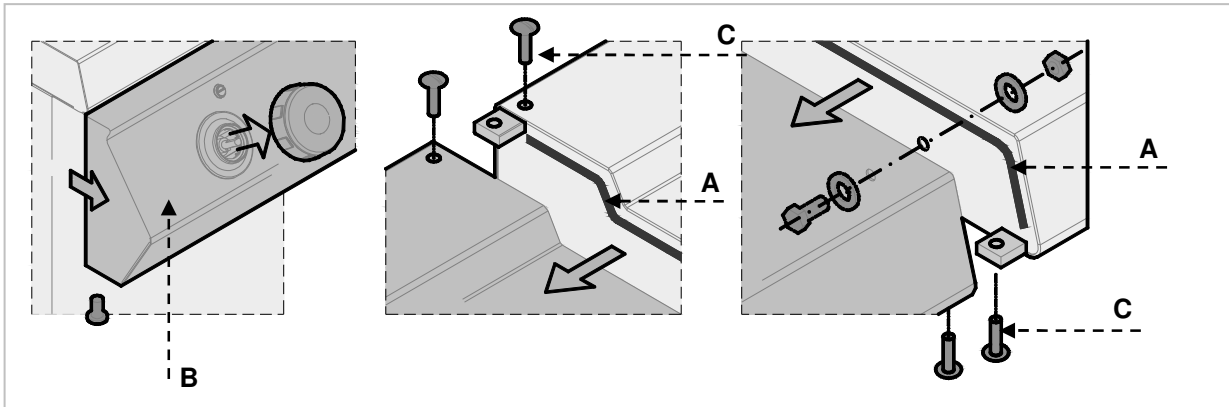
- Schließen Sie den Trennschalter an der Klemmleiste (B) des Geräts an, wie in der Abbildung und im Schaltplan (siehe Anlagen) angegeben. Verwenden Sie Kabel vom Typ H07RN-F oder besser, die mindestens bis 80 °C hitzebeständig sind.
- Ziehen Sie die Kabelklemme (C) fest.
- Die Abdeckung der Klemmleiste wieder aufsetzen.



8.4. Montage des Geräts in Reihe

Um die Geräte in Reihe (Seite an Seite) zu montieren, gehen Sie wie angegeben vor.

1. Montieren Sie die Bedientafeln ab und entfernen Sie den Gussrahmen vom Kamin.
2. Verwenden Sie auf den aneinander stoßenden Seitenteilen Dichtband (A)
3. Schieben Sie die Geräte nebeneinander und richten Sie sie horizontal aus (durch Einstellen der Standfüße).
4. Verbinden Sie die Geräte mit den Befestigungselementen.



DE

8.5. Prüfung (Servicetechniker)

Vor der Inbetriebnahme ist eine Prüfung der Anlage vorzunehmen, um die Betriebsbedingungen jedes einzelnen Bauteils zu beurteilen und eventuelle Unregelmäßigkeiten zu erkennen.

Führen Sie für die Prüfung folgende Kontrollen durch:


1. Kontrollieren Sie, ob die Netzspannung mit der des Gerätes übereinstimmt.
2. Betätigen Sie den automatischen Trennschalter, um die elektrische Verbindung zu prüfen.
3. Prüfen Sie, ob die Sicherheitsvorrichtungen einwandfrei funktionieren.


9. EINSTELLUNGEN

Es sind keine besonderen Einstellungen am Gerät vorgesehen.


Die einzigen Einstellungen werden vom Benutzer während des normalen Gebrauchs vorgenommen.

10. ENTSORGUNG DES GERÄTS

 Dieses Gerät ist entsprechend der Europäischen Richtlinie 2002/96/EG, WASTE ELECTRICAL AND ELECTRONIC EQUIPMENT (WEEE), gekennzeichnet.

 **Wenn Sie sicherstellen, dass dieses Produkt ordnungsgemäß entsorgt wird, leisten Sie einen Beitrag zur Vorbeugung von möglichen negativen Folgen für Umwelt und Gesundheit.**



Das Symbol  auf dem Produkt oder auf der Begleitdokumentation weist darauf hin, dass dieses Produkt nicht wie normaler Hausmüll behandelt werden darf, sondern der entsprechenden Sammelstelle zum Recycling von Elektro- und Elektronik-Geräten zugeführt werden muss.

Beachten Sie die örtlichen Bestimmungen zur Abfallentsorgung.

Weitere Informationen zu Behandlung, Wiederverwertung und Recycling dieses Produkts erhalten Sie bei der zuständigen örtlichen Behörde, dem Abfallentsorgungsdienst oder dem Händler, bei dem Sie das Produkt erworben haben.

1. TABLE OF CONTENTS

1. TABLE OF CONTENTS	1
2. INDEX.....	2
3. SAFETY.....	3
4. GENERAL INFORMATION AND WARNINGS.....	4
4.1. General guidelines	4
4.2. Description of the device	4
4.3. Index plate.....	5
4.4. Exchange of components (service technician)	5
4.5. Elements and accessories	5
4.6. Protection devices	5
5. USE AND OPERATION	6
5.1. Description of the controls.....	6
5.2. Device switching on and off	6
5.3. Guidelines on how to use the device	7
6. CLEANING AND MAINTENANCE	7
6.1. Guidelines on cleaning and maintenance	7
6.2. Correct maintenance.....	7
6.3. Cleaning of the grill plate.....	8
7. PROBLEMS DURING OPERATION	8
8. INSTALLATION.....	8
8.1. Packaging and unpacking	8
8.2. Installation (service technician)	9
8.3. Connection to the mains (service technician)	10
8.4. Installation of the device in a line	11
8.5. Check-up (service technician).....	11
9. SETTINGS.....	11
10.DEVICE DISPOSAL	12
ATTACHMENTS.....	I

Bartscher GmbH
 Franz-Kleine-Str. 28
 D-33154 Salzkotten
 Germany

phone: +49 (0) 5258 971-0
 fax: +49 (0) 5258 971-120

2. INDEX

C

Check-up 11
Cleaning of the grill plate 8
Connection to the mains 10
Correct maintenance 7

D

Description of the controls 6
Description of the device 4
DEVICE DISPOSAL 12
Device switching on and off 6

E

Elements and accessories 5
Exchange of components 5

G

General guidelines 4
Guidelines on cleaning 7
Guidelines on how to use the device 7
Guidelines on regular use of the device 7

I

Index plate 5
Installation 9
Installation of the device in a line 11

L

Longer interval in the use of the device 7

M

Maintenance 7

P

Packaging 8
PROBLEMS DURING OPERATION 8
Protection devices 5

S

SAFETY 3

U

Unpacking 8

3. SAFETY



Read carefully the guidelines and instructions in the instruction manual before you use the device.

The instruction manual contains general information on how to safely use and maintain the device. Retain the manual for future reference.



Electric installation conforms to CE EN 60335-1 and 60335-2-39 regulation.



To prevent any hazard, the damaged mains power cable may be replaced by the manufacturer or service personnel only.

The manufacturer took extra care when designing and manufacturing to prevent any safety or health hazard to the personnel operating the device.

Please read carefully the guidelines in the instruction manual and instructions placed directly onto the device. Above all, observe all the safety instructions.

Do not intervene in or remove the protective device installed in the device. Non-compliance may lead to severe safety and health hazard against people. We recommend to perform a few tests to know the layout and main functions of the control panel, particularly those to switch the device on and off.

The device is intended only for the use it has been designed for and any other use is considered as the use not in compliance with the intended use.

The manufacturer is not liable for material damage or damage to person caused by misapplication or incorrect application of the device.

Any maintenance work that requires special technical license or special skills may be performed by qualified personnel only.

To provide hygiene and protect foods from dirt, all the elements that have direct or indirect contact with the foods and all border areas must be thoroughly cleaned. Use only the cleaning agents intended for use in contact with food and avoid using flammable agents or harmful to health.

After each use of the device make sure that all the heating elements and control elements have been switched off and the cable unplugged.

In case of prolonged interval in using the device disconnect all power supply cables and thoroughly clean the inside and outside elements of the device.



In direct connection to the mains the safety switch should be supplied where wire joints dilation is large enough to secure disconnection in category III overvoltage, which is in accordance with the installation rules.



The device requires some safety measures during installation, positioning, fixing, and connecting to the power supply (section 8 "INSTALLATION").



Do not clean the device with direct stream of water.

4. GENERAL INFORMATION AND WARNINGS

4.1. General guidelines

The manual has been edited by the manufacturer to provide the authorized personnel with the information necessary to work with the device. We recommend the intended readers to read the manual carefully and comply with the information. By reading the information contained in the manual, hazards against people health and safety may be prevented.

Retain the manual in an easily available place throughout the time of use of the device to have access and refer to the required information at any time.

Special symbols, described below, have been used to stress important information or draw attention to essential data:

Warning



Indicate important safety instructions. You should acquire the proper conduct to prevent hazard against people health and safety or not to cause any damage.

Caution

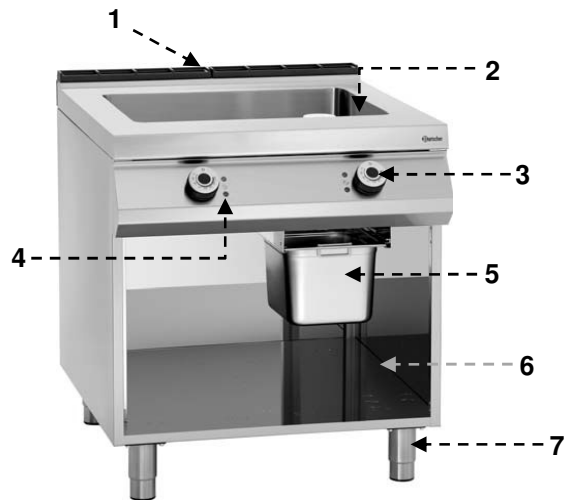


Indicate essentials technical data that you cannot ignore.

4.2. Description of the device

This device, called MULTI ELECTRIC FRYING PAN, has been designed and manufactured for professional catering for cooking directly on the grill plate.

- 1) Smoke extraction system: draws heat generated at electric heating coils to the outside.
- 2) Grill plate
- 3) Temperature control knob: controls plate temperature
- 4) Control lights
- 5) Dip tray
- 6) Open lower structure
- 7) Adjustable feet



4.3. Index plate

The index plate indicated in the drawing is mounted directly onto the device. There are all guidelines and information on the plate required for safe use.

- 1) EAN-No.
- 2) Code-No. / Model-No.
- 3) Connection: power / supply frequency / supply voltage
- 4) Date of production
- 5) Serial-No.
- 6) WEEE symbol
- 7) CE-marking



4.4. Exchange of components (service technician)



Before exchange of the component switch on all the existing protection devices.



In particular, switch off the electric supply with the electrical potential switch. If necessary, exchange the used components to the original spare parts.



We are not liable for personal injury or damage to the components that arise due to application of other spare parts than original or intervention into the device without the manufacturer's consent that may have altered the safety requirements.

4.5. Elements and accessories

The device is delivered with the following equipment:

- A. Dip tray
- B. Plug

On demand we can provide the following accessories:

- A. Paddle for cleaning grill plate
- B. Set of blades for grooved plates
- C. Construction set for right and/or left door

4.6. Protection devices

The device is equipped with the following protection system:

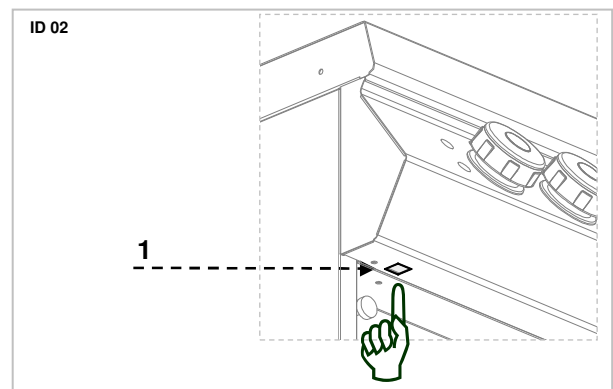
1. **Safety thermostat:** Safety thermostat: it blocks the electric power supply in the case of over-heating.

When the safety thermostat is on it is indicated by the red control light.

The drawing shows the safety thermostats layout.



Check every day that the protection devices are mounted correctly and operational.

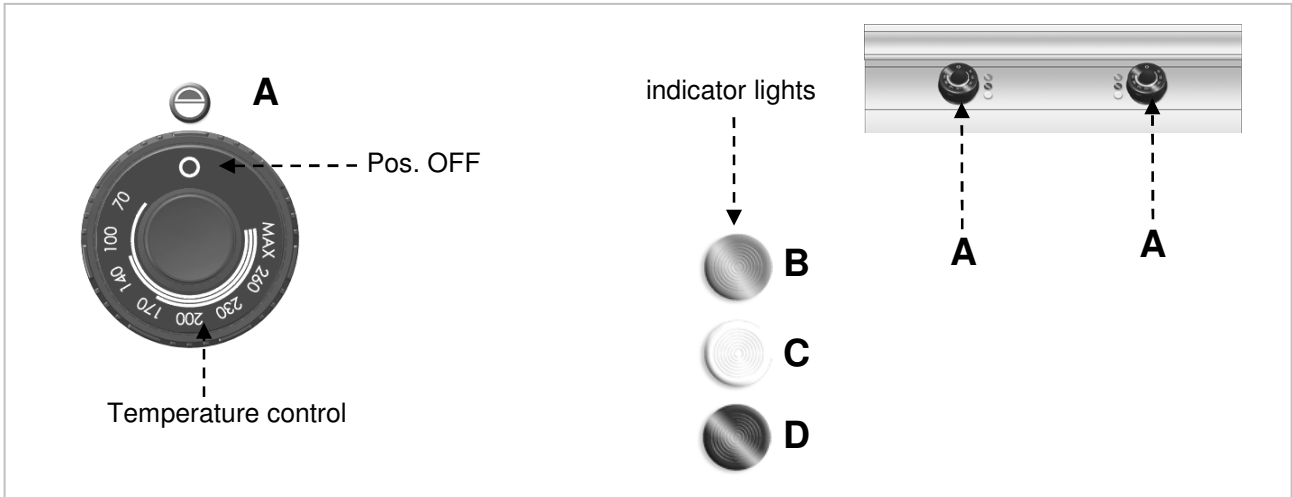


5. USE AND OPERATION

5.1. Description of the controls.

The elements controlling the essential functions are located on the control panel of the device.

- A) **Temperature control:** to switch on and off the heating elements.
- B) **Green indicator light:** indicates activated power supply
- C) **White indicator light:** indicates device heating.
- D) **Red indicator light:** indicates activation of safety thermostats.



5.2. Device switching on and off

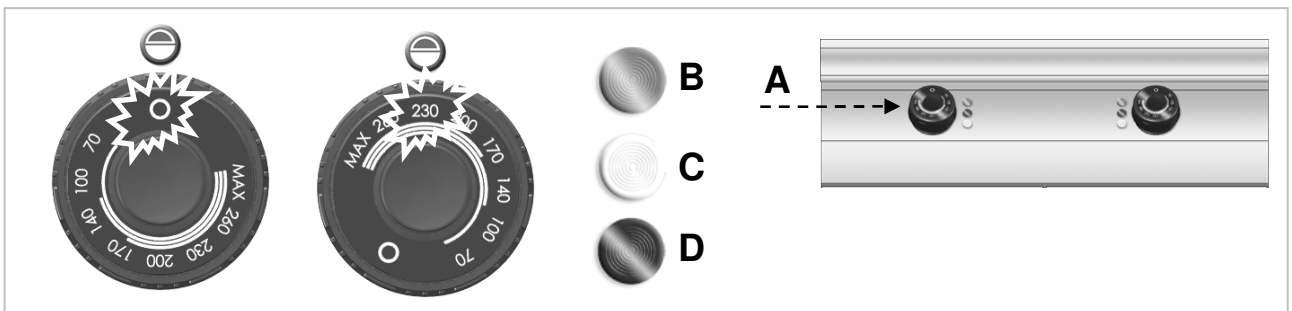
SWITCHING ON:

The first time the device is switched on, the protective grease layer and any possible dirt should be washed out from the plate. Heat it up to 200 °C.

- A) Start the automatic switch-off to turn on the electrical connection.
- B) Set the temperature control knob (A) to the desired position. The green indicator light (B) will turn on. White indicator light C, which indicates heating, will turn on. When the grill plate reaches the desired temperature, white indicator light (C) will turn off.

SWITCHING OFF

- A) To switch off the electric heating elements set the temperature control knob (A) to 0. The green control light (B) will go off.
- B) Start the automatic switch-off to turn off the electrical connection.



5.3. Guidelines on how to use the device

Longer interval in the use of the device


When you plan not to use the device for the prolonged time, follow the instructions below:


1. Turn on the automatic switch-off to disconnect from the mains;
2. Thoroughly clean the device and surrounding areas;
3. Apply the vaseline oil on the stainless steel surfaces;
4. Perform all maintenance works.


Guidelines on regular use of the device

To ensure correct use of the device follow the guidelines below:

- Use only accessories provided by the manufacturer;

 Do not use the device for heating pots or pans, because this may cause damage to the grill plate.

 **Be especially careful when frying foods. When frying in oil, temperature should not exceed 190 °C.**

 Be especially careful not to scratch the grill plate when removing the left over food.

6. CLEANING AND MAINTENANCE

6.1. Guidelines on cleaning and maintenance



Before you start maintenance works, turn on all the mounted protective devices.

In particular, disconnect the electric power supply by means of the automatic switch-off.

6.2. Correct maintenance

Proper maintenance includes daily cleaning of all components which have contact with food products, and regular maintenance of drain pipes.

Careful maintenance ensures the best performance, longer life of the device and proper operation of the protective devices.

Never direct the water stream or high pressure jet towards the device.

To clean the stainless steel, do not use iron wool or iron brush as they may leave iron particles on the surface that form rust in result of oxidation.

In the case of prolonged intervals in the use of the device, apply the vaseline oil onto all the stainless steel surfaces.



Do not use any clearing agents that contain substances hazardous or harmful to health (solvents, petrol. etc.).

At the end of the working day clean:

- grill plate
- device.

Regularly instruct the specialist personnel to perform the following maintenance works:


- check the electric installation;
- check the safety thermostats.

6.3. Cleaning of the grill plate

Follow the instructions below.

1. Remove the left over food from the grill plate with a paddle (be especially careful when cleaning chrome plates).
2. Grease the plate with fat soluble agent and wait a few minutes.
3. Close the drain hole with a suitable plug.
4. Pour hot water on the grill plate and wait a few minutes.
5. Remove the dip tray.


6. Put a bucket under the drain hole.
7. Pull out the plug and wait until the water has drained out.
8. Clean and dry the grill plate and the dip tray thoroughly.
9. We recommend washing the accessories in the dishwasher.

 In order to protect the grill plate from rust dry it thoroughly and cover it with a protective layer of cooking oil.

7. PROBLEMS DURING OPERATION

The information below is provided to recognize and repair any failures that may occur when operating the device.

Some of the failures can be repaired by the user, others require thorough specialist knowledge. Such problems may be solved exclusively by the qualified personnel.

Problem	Cause	Solution
The heating elements do not heat up.	The electrical connection is not correct.	Check the electrical connection.
	Safety thermostats are on.	Reset the device (see special section).
	Damaged temperature controller.	Replace temperature controller.  Contact the service company.

8. INSTALLATION

8.1. Packaging and unpacking

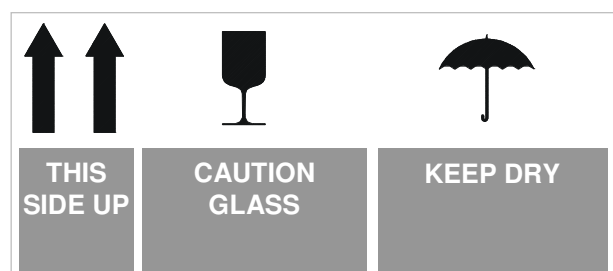
During unloading and when installing the device follow the information from the manufacturer placed directly on the packaging and in this manual.

To lift and transport the product plan to use a fork lift or stacker, and pay attention to even weight distribution to avoid a risk of tilting of the packaging (avoid excessive incline!).



When using the lifting equipment pay attention to the mains cable and feet position.

The packaging consists of the carton packaging and wooden pallet. There are symbols printed on the carton packaging that according to the international agreements inform about the regulations to follow when loading and unloading, transporting and storing the device.



When collecting the goods check if the packaging is complete and has not been damaged during transport.

Any damage should be immediately reported to the shipping company.

Unpack the device as soon as possible to check if the device is not damaged.

Do not use a sharp object to cut the carton box. It may damage the stainless steel inside the box.

Remove the carton packaging from bottom to top.

When unpacked check if the device is according to the order.

In case of any difference inform the sales agent immediately.



Do not store the packaging materials (nylon bags, polystyrene foam, clips ...) in the reach of children!

Remove the protective PVC layer from the out and inner surfaces. If possible, do not use any metal tools.

8.2. Installation (service technician)

All the stages of the installation must be carefully planned.

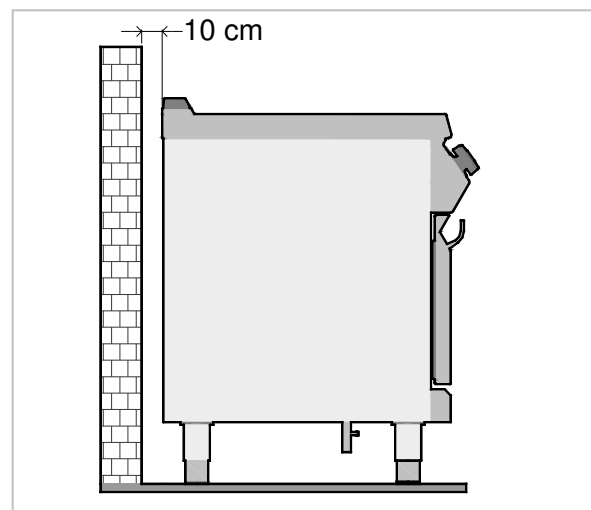
The location should be equipped with all supply connections and production waste outlet. The location should also be properly lit and comply with all hygiene and sanitary requirements according to the binding regulations.

The device should be installed with the minimum 10 cm clearance from the wall.

Locate the device in the horizontal position by adjusting the individual feet.



When the device is to be installed near the walls, partitions, kitchen cabinets, decorative elements, etc., they must be made from non-flammable materials or covered with suitable non-flammable materials.



To ensure the correct operation of the device, the device must be installed and operated in the thoroughly ventilated room only.

8.3. Connection to the mains (service technician)

The device may be connected to the power supply only by the authorized and qualified personnel, when the valid regulations are followed and when appropriate material is used in accordance to the regulations.

Depending on the model the devices are designed for connection to the following networks:

400 V 3N~ 50-60 Hz

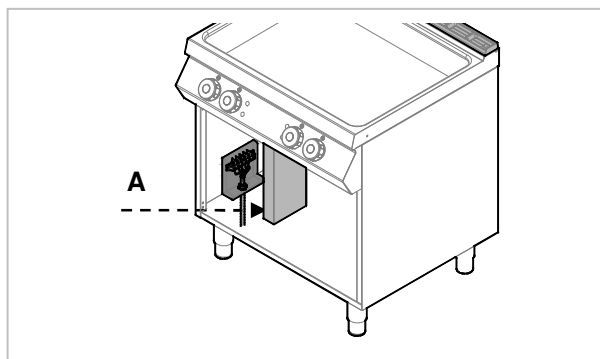
During the installation follow the data on the rating plate.



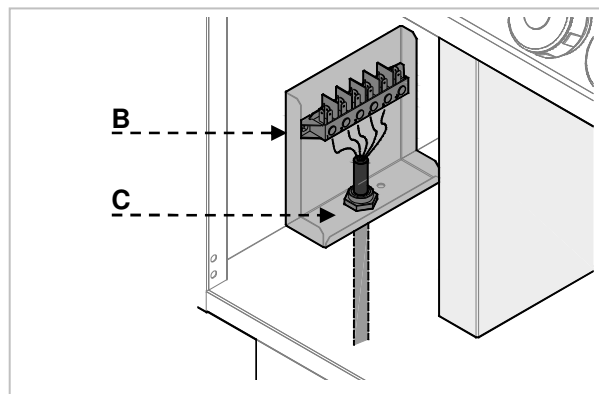
Before connecting the device to the mains, check whether the device is connected to the appropriate circuit breaker in all poles with minimum air gap of 3 mm.

To correctly connect the device, follow the guidelines below.

- Remove the cover from the terminal strip (A).



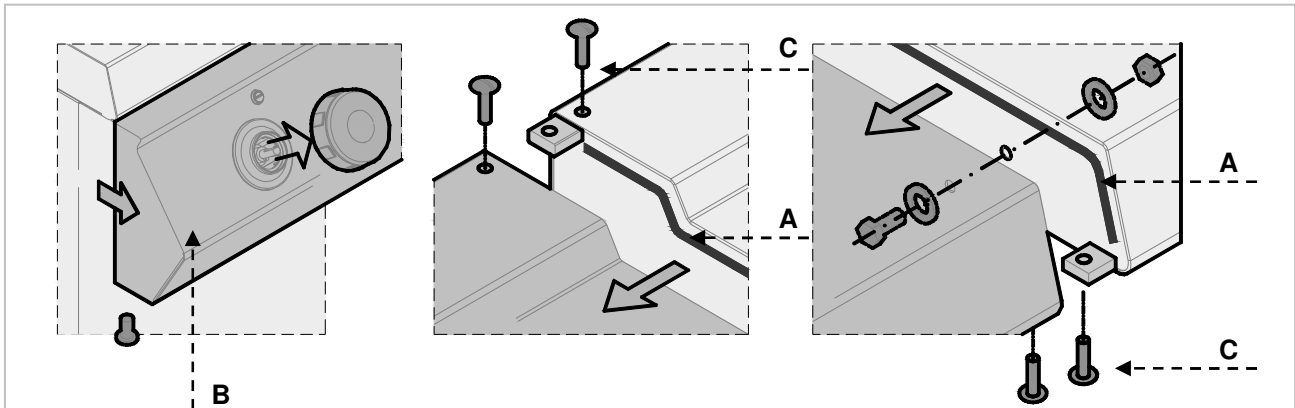
- Connect the switch-off to the terminal strip (B) of the device, as shown in the drawing and block diagram (see the attachments). Use cable type H07RN-F or better, min. heat resistance of 80 °C.
- Firmly press the end of the cable (C).
- Replace the terminal strip cover.



8.4. Installation of the device in a line

Um die Geräte in Reihe (Seite an Seite) zu montieren, gehen Sie wie angegeben vor.

1. Montieren Sie die Bedientafeln ab und entfernen Sie den Gussrahmen vom Kamin.
2. Verwenden Sie auf den aneinander stoßenden Seitenteilen Dichtband (A)
3. Schieben Sie die Geräte nebeneinander und richten Sie sie horizontal aus (durch Einstellen der Standfüße).
4. Verbinden Sie die Geräte mit den Befestigungselementen.



GB

8.5. Check-up (service technician)

Before starting the device the installation check-up should be run to evaluate the working conditions of every single component and recognize any errors.

It is recommended to run the following check-ups:


1. Check that the energy supply voltage is the same as of the device voltage.
2. Turn on the automatic switch-off to check the electrical connections.
3. Check that the protection devices work correctly


9. SETTINGS

There are no special default settings of the device.


The only settings are those set up by the user while using the device.

10. DEVICE DISPOSAL

 The device is marked in conformity with the European Directive 2002/96/EG WASTE ELECTRICAL AND ELECTRONIC EQUIPMENT (WEEE).

 **By disposing the device in accordance with the regulations the user contributes towards prevention of adverse effects on environment and health.**



The  symbol on the product or attached manual indicates that the product cannot be considered as ordinary household waste and should be transferred to a special collection point for electrical and electronic devices for recycling.

Local waste management regulations should be observed.

Further information on procedure, reusing and recycling of the product is available in local offices, waste management unit or with the product sales agent.

1. SOMMAIRE

1. SOMMAIRE	1
2. INDEX.....	2
3. SÉCURITÉ.....	3
4. RÈGLES ET AVERTISSEMENTS GÉNÉRAUX	4
4.1. Recommandations générales	4
4.2. Description de l'appareil.....	4
4.3. Plaque signalétique	5
4.4. Remplacement des composants (technicien de service).....	5
4.5. Équipement et accessoires	5
4.6. Dispositif de sécurité	5
5. UTILISATION ET FONCTIONNEMENT	6
5.1. Description de la commande.....	6
5.2. Mise en marche et arrêt de l'appareil.....	6
5.3. Conseils d'utilisation de l'appareil	7
6. NETTOYAGE ET MAINTENANCE	7
6.1. Conseils de nettoyage et d'entretien.....	7
6.2. Maintenance appropriée	7
6.3. Nettoyage de la plaque grill.....	8
7. DYSFONCTIONNEMENTS.....	8
8. INSTALLATION	8
8.1. Emballage et déemballage.....	8
8.2. Installation (technicien de service)	9
8.3. Branchement à l'alimentation électrique (technicien de service).....	10
8.4. Montage de l'appareil en série	11
8.5. Contrôle (technicien de service).....	11
9. RÉGLAGES	11
10. VALORISATION DE L'APPAREIL	12
ANNEXES.....	I

2. INDEX**B**

Branchement à l'alimentation électrique 10

C

Conseils d'utilisation de l'appareil 7

Conseils d'utilisation normale de l'appareil 7

Conseils de nettoyage 7

Contrôle 11

D

D'entretien 7

Description de l'appareil 4

Description de la commande 6

Déemballage 8

Dispositif de sécurité 5

DYSFONCTIONNEMENTS 8

E

Emballage 8

Équipement et accessoires 5

I

Installation 9

M

Maintenance appropriée 7

Mise en marche et arrêt de l'appareil 6

Montage de l'appareil en série 11

N

Nettoyage de la plaque grill 8

Non-utilisation prolongée de l'appareil 7

P

Plaque signalétique 5

R

Recommandations générales 4

Remplacement des composants 5

S

SÉCURITÉ 3

V

VALORISATION DE L'APPAREIL 12

3. SÉCURITÉ



Avant l'utilisation de l'appareil, lire attentivement les recommandations et les avertissements contenus dans le présent manuel.

Le manuel comprend les informations essentielles relatives à la sécurité d'utilisation et d'entretien de l'appareil. Conserver le manuel pour le consulter en cas de besoin.



L'installation électrique est réalisée conformément aux normes CE EN **60335-1** et **60335-2-39**.



Afin d'éviter tout danger, seul le fabricant ou un spécialiste peuvent remplacer le câble de raccordement endommagé.

Le fabricant a apporté le plus grand soin à la conception et à la fabrication du produit, afin d'éviter tout risque pour la sécurité et la santé des personnes lors de l'exploitation de l'appareil.

Lire attentivement les recommandations comprises dans le présent manuel et les indications placées directement sur l'appareil. Suivre notamment toutes les consignes de sécurité.

Ne pas intervenir sur les dispositifs de sécurité installés ni ne les retirer. Le non-respect de ces consignes peut entraîner des risques graves pour la sécurité et la santé.

Il est recommandé de réaliser quelques essais afin de connaître la disposition et les fonctions principales des éléments de commande, notamment ceux qui servent à allumer et éteindre l'appareil.

L'appareil est conçu pour être utilisé selon sa destination prévue ; un tout autre usage est considéré comme une utilisation non conforme.

Le fabricant décline toute responsabilité pour les dommages matériels ou aux personnes causés par une utilisation non conforme ou incorrecte de l'appareil.

Seul un personnel qualifié est autorisé à réaliser les travaux d'entretien qui nécessitent des qualifications techniques définies ou des capacités spécialisées.

Pour garantir l'hygiène et protéger les produits alimentaires contre la contamination, tous les éléments en contact direct ou indirect avec les produits alimentaires et toutes les zones contiguës doivent être soigneusement nettoyés. Pour ce faire, utiliser uniquement des produits de nettoyage destinés au contact avec les produits alimentaires et éviter l'utilisation de produits inflammables ou nuisibles à la santé.

Après chaque utilisation, s'assurer que tous les brûleurs et tous les éléments de commande sont éteints et les câbles d'alimentation débranchés.

En cas d'une non-utilisation prolongée de l'appareil, débrancher tous les câbles d'alimentation et nettoyer soigneusement l'intérieur et l'extérieur de l'appareil.



Pour raccorder l'appareil directement au réseau d'électricité, monter un disjoncteur de sécurité dont la distance d'ouverture des contacts est assez grande pour permettre la disjonction dans les conditions de la catégorie de surtension III, ce qui est conforme aux normes d'installation.



Lors de l'installation, du réglage, du montage et du branchement de l'appareil, prendre les précautions nécessaires (Chapitre 8 « **INSTALLATION** »).



Ne pas nettoyer l'appareil directement sous un jet d'eau.

4. RÈGLES ET AVERTISSEMENTS GÉNÉRAUX

4.1. Recommandations générales

Le présent manuel a été rédigé par le fabricant pour fournir au personnel agréé les informations nécessaires à l'exploitation de l'appareil.

Il est recommandé de lire attentivement ces informations et de les suivre.

Prendre connaissance des informations comprises dans le présent document permet d'éviter les risques pour la santé et la sécurité des personnes.

Conserver le présent manuel tout au long de la période d'utilisation de l'appareil, le garder dans un endroit facilement accessible permettant de consulter le manuel rapidement.

Pour souligner les informations importantes ou attirer l'attention sur les données cruciales, des symboles spéciaux ont été utilisés. Leur signification est présentée ci-dessous :

Avertissement



Indique des consignes de sécurité importantes. Suivre les procédures correctes afin d'éviter tout risque pour la santé et la sécurité des personnes ainsi que les dommages matériels.

Attention

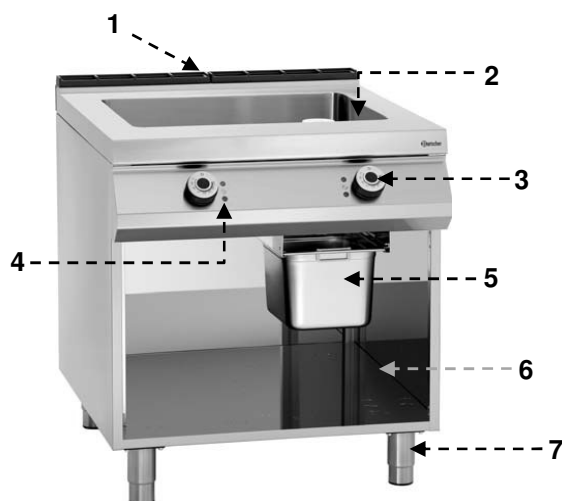


Indique les informations techniques importantes qui ne peuvent être négligées.

4.2. Description de l'appareil

Le présent appareil, appelé MULTI-SAUTEUSE ÉLECTRIQUE, est destiné à préparer directement les plats sur une plaque grill. Il est conçu et fabriqué pour un usage professionnel dans la gastronomie.

- 1) Extracteur de fumées : il évacue à l'extérieur la chaleur qui est créée par à proximité des serpentins chauffants.
- 2) Plaque grill :
- 3) Régulateur de température : il règle la température de la plaque
- 4) Témoins
- 5) Bac de récupération des graisses
- 6) Structure inférieure ouverte
- 7) Pieds réglables en hauteur



4.3. Plaque signalétique

La plaque signalétique présentée sur le dessin est fixée directement sur l'appareil. Sur la plaque signalétique sont indiquées toutes les consignes et informations nécessaires pour la sécurité d'exploitation.

- 1) EAN-Numéro
- 2) Code-No. / No. du modèle
- 3) Alimentation électrique: Puissance / Fréquence / Tension d'alimentation
- 4) Date de fabrication
- 5) Numéro de série
- 6) Symbole DEEE
- 7) Marquage CE



4.4. Remplacement des composants (technicien de service)



Avant de remplacer un composant, enclencher tous les dispositifs de sécurité.



Éteindre notamment l'alimentation électrique à l'aide du sectionneur des potentiels. Remplacer les composants usés par des pièces de rechange originales, le cas échéant.



Nous déclinons toute responsabilité pour les dommages causés aux personnes ou aux composants, dus à l'utilisation de pièces de rechange non originales et à l'intervention sur l'appareil sans l'autorisation du fabricant, qui ont pu modifier les exigences de sécurité.

FR

4.5. Équipement et accessoires

L'appareil est livré avec l'équipement suivant:

- A. Bac de récupération
- B. Cabillot

Sur commande, il est possible d'équiper l'appareil avec les accessoires suivants:

- A. Racloir pour le nettoyage de la plaque grill
- B. Ensemble de lames pour les plaques lisses
- C. Ensemble d'assemblage de la porte droite et/ou gauche

4.6. Dispositif de sécurité

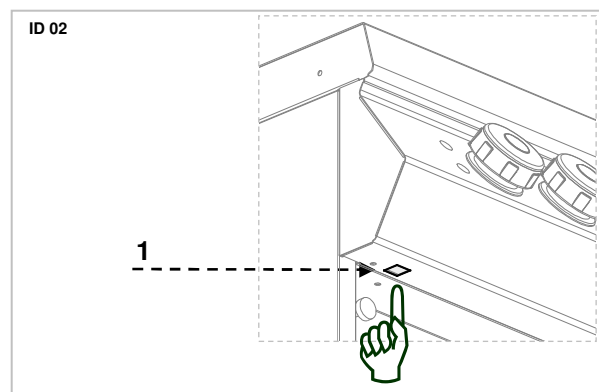
L'appareil dispose du dispositif de sécurité suivant:

1. **Thermostat de sécurité** : Thermostat de sécurité: il bloque l'alimentation électrique en cas de surchauffe.

L'enclenchement du thermostat de sécurité est signalé par le témoin de contrôle rouge. Le dessin présente la disposition des thermostats de sécurité.



Vérifier chaque jour que les dispositifs de sécurité sont bien installés et fonctionnent correctement.



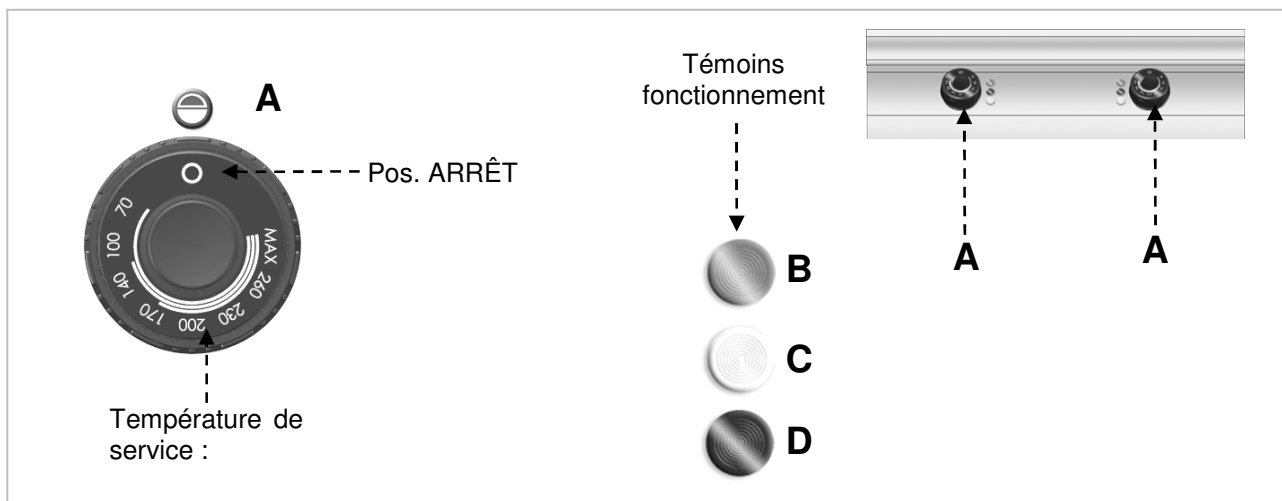
5. UTILISATION ET FONCTIONNEMENT

5.1. Description de la commande

Les éléments de commande pour les fonctions les plus importantes se trouvent sur le panneau de commande de l'appareil.

- A) **Régulateur de température** : pour allumer et éteindre les éléments chauffants.
- B) **Témoin vert** : il indique l'alimentation en électricité

- C) **Témoin blanc** : il indique le réchauffement de l'appareil
- D) **Témoin rouge** : il indique l'enclenchement des thermostats de sécurité.



5.2. Mise en marche et arrêt de l'appareil

MISE EN MARCHÉ :

Lors de la première mise en marche, enlever la couche de graisse de protection et les taches éventuelles de la plaque. Chauffer à la température de 200°C.

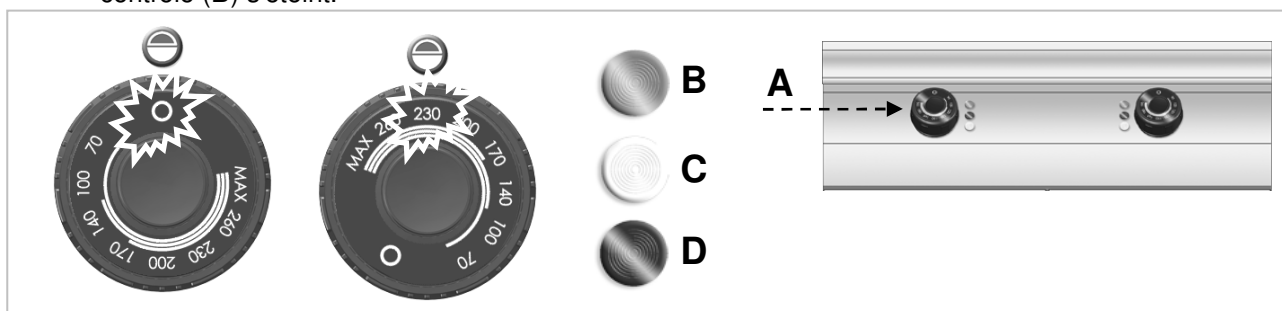
- A) Enclencher le sectionneur automatique pour assurer le raccordement à l'alimentation électrique.

- B) Tourner le régulateur de température (A) sur la position voulue. Le témoin vert de contrôle (B) s'allumera. Le témoin blanc de contrôle (C) s'allume pour signaler le réchauffement. Lorsque la plaque gril atteint la température voulue, le témoin blanc (C) s'éteint.

ARRÊT

- A) Pour éteindre les éléments chauffants, régler le régulateur de température (A) sur la position 0. Le témoin vert de contrôle (B) s'éteint.

- B) Enclencher le sectionneur automatique pour éteindre le raccordement à l'alimentation électrique.



5.3. Conseils d'utilisation de l'appareil

Non-utilisation prolongée de l'appareil


Si l'appareil n'est pas utilisé pendant une longue période de temps, suivre les procédures suivantes :


1. Enclencher le sectionneur automatique pour éteindre l'alimentation en énergie électrique ;
2. Nettoyer soigneusement l'appareil et les zones à proximité ;
3. Appliquer de l'huile de vaseline sur les surfaces en acier inoxydable ;
4. Réaliser tous les travaux d'entretien.


Conseils d'utilisation normale de l'appareil

Pour garantir une utilisation correcte de l'appareil, suivre les conseils suivants:

- Utiliser uniquement les accessoires indiqués par le fabricant;

 Ne pas utiliser l'appareil pour réchauffer les casseroles ou les poêles, car cela pourrait endommager la plaque grill.

 **Faire très attention lors de la cuisson des aliments. Pour la friture sur l'huile, la température réglée ne peut pas dépasser 190°C.**

 En éliminant les restes des plats, veiller à ne pas rayer la plaque grill.

FR

6. NETTOYAGE ET MAINTENANCE

6.1. Conseils de nettoyage et d'entretien



Avant de commencer les travaux de maintenance, allumer tous les dispositifs de sécurité installés.

Éteindre notamment l'alimentation en énergie électrique à l'aide du sectionneur automatique.

6.2. Maintenance appropriée

L'entretien correct inclut le nettoyage quotidien de toutes les pièces de l'appareil qui entrent en contact avec les produits alimentaires et l'entretien régulier des conduits d'évacuation.

Un entretien soigneux assure la meilleure performance, une durée de vie plus longue et un fonctionnement correct des dispositifs de sécurité.

Ne jamais laver l'appareil au jet d'eau ou au jet d'eau sous pression.

Pour le nettoyage de l'acier inoxydable, ne pas utiliser de la paille de fer ni de brosse en fer, car elles peuvent laisser sur la surface de l'appareil des particules de fer qui, suite à l'oxydation, entraînent la formation de rouille.

Pour retirer les résidus séchés, utiliser un racloir en bois ou en plastique ou bien une éponge de nettoyage souple.

En cas d'une non-utilisation prolongée de l'appareil, appliquer sur toutes les surfaces en acier inoxydable de l'huile de vaseline.



Ne pas utiliser des produits de nettoyage qui pourraient contenir des substances dangereuses ou nuisibles à la santé (solvants, essence, etc.).

En fin du jour de travail nettoyer :

- la plaque grill
- l'appareil.

Faire effectuer régulièrement par un personnel spécialisé les travaux de maintenance suivants:


- contrôle du fonctionnement de l'installation électrique;
- contrôle du fonctionnement des thermostats de sécurité.

6.3. Nettoyage de la plaque grill

Suivre la procédure décrite ci-dessous:

1. À l'aide du racloir, éliminer les restes des aliments de la plaque grill (faire particulièrement attention avec les plaques chromées).
2. Appliquer sur la plaque un produit dissolvant les graisses et attendre quelques minutes.
3. Fermer l'ouverture d'évacuation à l'aide d'un bouchon adapté.
4. Verser de l'eau chaude sur la plaque grill et attendre quelques minutes.
5. Retirer le bac de récupération des graisses.


6. Placer un sceau sous l'ouverture d'évacuation.
7. Retirer le bouchon et attendre que l'eau se déverse.
8. Nettoyer et sécher soigneusement la plaque grill et le bac de récupération des graisses.
9. Il est conseillé de laver les accessoires dans un lave-vaisselle.

 Pour protéger la plaque grill contre la rouille, la sécher soigneusement et appliquer dessus une couche d'huile alimentaire.

7. DYSFONCTIONNEMENTS

Les informations ci-dessous permettent de reconnaître et d'éliminer les défauts de fonctionnement éventuels qui peuvent apparaître lors de l'utilisation de l'appareil.

Certaines de ces défaillances peuvent être éliminées par l'utilisateur lui-même, les autres exigent un savoir spécialisé. Seul un personnel qualifié peut éliminer ce type de défauts.

Problème	Cause	Solution
Les éléments chauffants ne chauffent pas.	Le raccordement électrique n'est pas correct.	Vérifier les raccordements électriques.
	Les thermostats de sécurité se sont mis en marche.	Réinitialiser l'appareil (voir le chapitre spécial).
	Le thermostat est endommagé.	Remplacer le régulateur de température.  Contactez le service après-vente.

8. INSTALLATION

8.1. Emballage et déemballage

Lors du déchargement et de l'installation de l'appareil suivre les informations fournies par le fabricant et celles qui se trouvent directement sur l'emballage et dans le présent manuel.

Pour soulever et transporter l'appareil, utiliser un chariot de manutention ou élévateur ; veiller à disposer les charge d'une manière uniforme pour éviter le risque de basculement des emballages (éviter des basculements excessifs !).



Lors de l'utilisation du chariot élévateur, faire attention aux câbles d'alimentation et à la position des pieds.

L'emballage est constitué d'un carton et d'une palette en bois. Sur l'emballage en carton, une série de symboles est imprimée qui, conformément aux lois internationales, indiquent les normes qui doivent être respectées lors du chargement et du déchargement ainsi que lors du transport et du stockage de l'appareil.

		
EN HAUT	AVERTISSEMENT VERRE	PROTÉGER CONTRE L'HUMIDITÉ

Lors de la réception de la marchandise, vérifier si l'emballage est complet et s'il n'a pas subi de dommages lors du transport.

Les dommages éventuels doivent être immédiatement signalés à la société de transport.

Désemballer l'appareil le plus vite possible pour vérifier s'il n'est pas endommagé.

Ne pas découper l'emballage en carton à l'aide d'un outil tranchant. Cela peut endommager la tôle inox se trouvant à l'intérieur.

Retirer l'emballage en carton en le tirant vers le haut.

Une fois l'appareil déemballé, vérifier si le contenu est conforme à la commande.

En cas de non-conformité, contacter immédiatement le distributeur.



Ne pas conserver les emballages (sachets nylon, polystyrène, attaches ...) à la portée des enfants.

Retirer la couche de protection en PVC des surfaces intérieures et extérieures. Si cela est possible, n'utiliser aucun outil en métal pour le faire.

8.2. Installation (technicien de service)

Toutes les étapes de l'installation doivent être bien analysées.

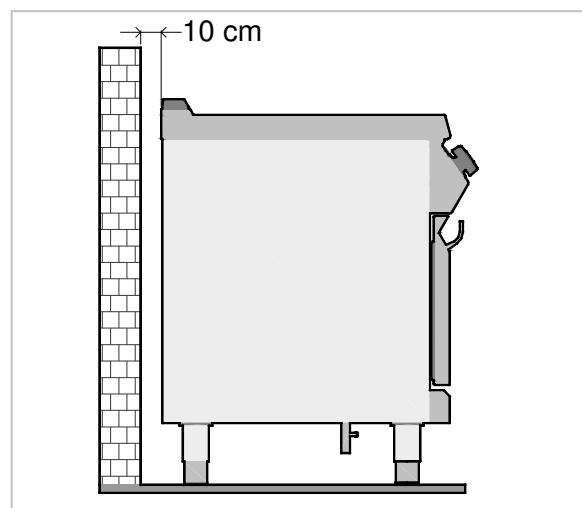
L'emplacement de l'appareil doit disposer de tous les raccordements d'alimentation et d'une évacuation pour les résidus de production. L'emplacement de l'appareil doit être également bien éclairé et respecter toutes les exigences d'hygiène et sanitaires conformément aux normes en vigueur.

Installer l'appareil à une distance minimale de 10 cm de la paroi.

Placer l'appareil en position horizontale en réglant la hauteur des pieds.



Les murs, les parois, les placards de cuisine, tous les éléments à proximité desquels l'appareil est installé doivent être fabriqués en matériaux ininflammables ou couverts d'un matériau ininflammable.



Pour garantir un fonctionnement correct de l'appareil, il peut être installé et utilisé uniquement dans une pièce bien aérée.

8.3. Branchement à l'alimentation électrique (technicien de service)

Seul un personnel agréé et qualifié peut procéder au branchement de l'appareil à l'alimentation électrique, tout en respectant les lois en vigueur et en utilisant un matériel adapté et conforme aux normes.

Les appareils, selon le modèle, sont adaptés aux installations électriques suivantes :

400 V 3N~ 50-60 Hz

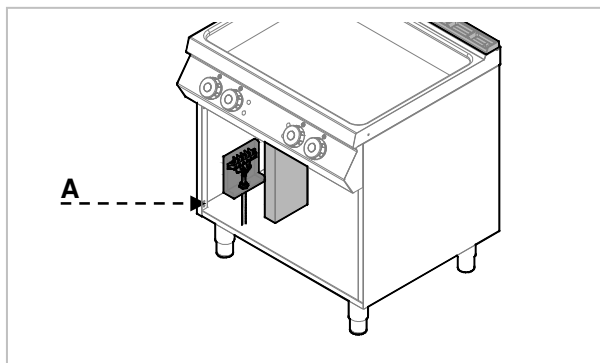
Lors de l'installation, lire les données sur les plaques signalétiques et les tableaux de l'appareil.



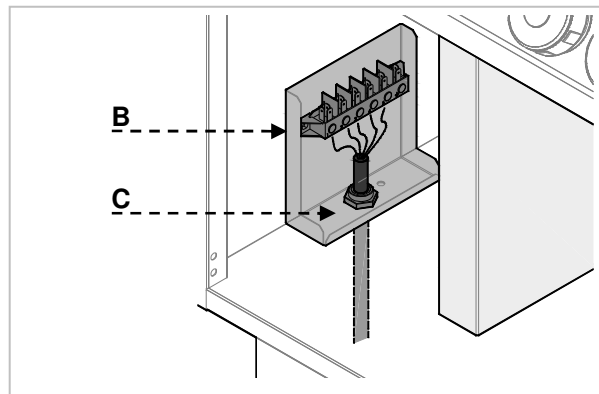
Avant de brancher l'appareil à l'alimentation électrique, vérifier qu'un disjoncteur tous pôles avec une ouverture des contacts d'au moins 3 mm, est branché.

Pour raccorder correctement l'appareil, suivre les recommandations suivantes.

- Retirer la protection du bornier (A).



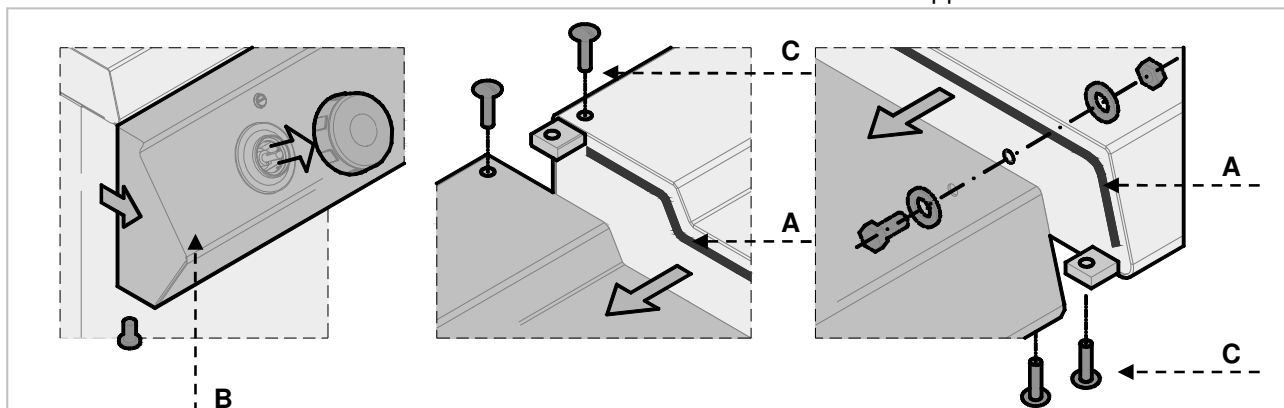
- Brancher le sectionneur au bornier (B) de l'appareil, comme présenté sur le dessin et le schéma électrique (voir les annexes). Utiliser un câble de type H07RN-F ou meilleur, résistance thermique d'au moins 80°C.
- Serrer l'extrémité du câble (C).
- Remettre sur place la protection du bornier.



8.4. Montage de l'appareil en série

Pour monter l'appareil en série (juxtaposition) suivre la procédure suivante :

1. Démontez le panneau de commande et retirez, si cela est nécessaire, le cadre en fonte de la conduite.
2. Utilisez une bande étanche (A) sur les côtés adjacents.
3. Tirez l'appareil vers soi et le positionnez en position horizontale (en réglant les pieds).
4. Assemblez les appareils à l'aide d'attaches.



8.5. Contrôle (technicien de service)

Avant de mettre en marche l'appareil, contrôlez l'installation pour évaluer les conditions d'exploitation de chaque sous-ensemble et relever les défauts éventuels.

Il est recommandé d'effectuer les contrôles suivants :


1. Vérifier si la tension d'alimentation est la même que celle de l'appareil.
2. Allumer le sectionneur automatique pour vérifier le raccordement électrique.
3. Vérifier si les dispositifs de sécurité fonctionnent correctement.

9. RÉGLAGES

Aucun réglage spécial de l'appareil n'est prévu.

Les seuls réglages sont effectués par l'utilisateur lors de l'exploitation normale de l'appareil.


10. VALORISATION DE L'APPAREIL

 L'appareil est marqué conformément à la directive européenne 2002/96/CE, DÉCHETS D'ÉQUIPEMENTS ÉLECTRIQUES ET ÉLECTRONIQUES (DEEE).



En recyclant ce produit conformément aux lois, vous contribuez à préserver l'environnement et la santé humaine.



Le symbole  sur le produit ou dans la documentation jointe indique que ce produit ne peut pas être considéré comme un déchet ménager, mais doit être transmis à un point de collecte d'appareils électriques et électroniques pour qu'il soit recyclé.

Respecter les lois locales en matière de valorisation des déchets.

Les informations plus détaillées concernant le traitement, l'utilisation et le recyclage du produit sont disponibles auprès des autorités locales compétentes, du service chargé des questions de recyclage ou chez le distributeur du produit.

1. INDICE

1. INDICE.....	1
2. INDICE ANALITICO	2
3. SICUREZZA	3
4. INDICAZIONI GENERALI E AVVERTENZE	4
4.1. Indicazioni generali.....	4
4.2. Descrizione dell'apparecchiatura	4
4.3. Targhetta nominale	5
4.4. Sostituzione dei sotto assiemi (tecnico del servizio assistenza).....	5
4.5. Equipaggiamento e accessori	5
4.6. Dispositivi di sicurezza	5
5. USO E FUNZIONAMENTO	5
5.1. Descrizione dell'uso	6
5.2. Accensione e spegnimento dell'apparecchiatura.....	6
5.3. Indicazioni relative all'uso dell'apparecchiatura	7
6. PULIZIA E MANUTENZIONE	7
6.1. Indicazioni relative alla pulizia e alla manutenzione	7
6.2. Manutenzione corretta.....	7
6.3. Pulizia della piastra per grigliare	8
7. MALFUNZIONAMENTI.....	8
8. IMPIANTO	8
8.1. Imballaggio ed estrazione dall'imballaggio.....	8
8.2. Installazione (tecnico del servizio assistenza)	9
8.3. Collegamento alla rete elettrica (tecnico del servizio assistenza)	10
8.4. Montaggio dell'apparecchiatura in serie.....	11
8.5. Controllo (tecnico del servizio assistenza)	11
9. IMPOSTAZIONI	11
10. SMALTIMENTO DELL'APPARECCHIATURA	12
ALLEGATI.....	I

2. INDICE ANALITICO

A

Accensione e spegnimento dell'apparecchiatura 6

C

Collegamento alla rete elettrica 10

Controllo 11

D

Descrizione dell'uso 6

Descrizione dell'apparecchiatura 4

Dispositivi di sicurezza 5

E

Equipaggiamento e accessori 5

Estrazione dall'imballaggio 8

I

Imballaggio 8

Indicazioni generali 4

Indicazioni relative all'uso dell'apparecchiatura 7

Indicazioni relative all'uso normale
dell'apparecchiatura 7

Indicazioni relative alla pulizia 7

Installazione 9

M

MALFUNZIONAMENTI 8

Manutenzione 7

Manutenzione corretta 7

Montaggio dell'apparecchiatura in serie 11

P

Pausa prolungata nell'uso dell'apparecchiatura 7

Pulizia della piastra per grigliare 8

S

SICUREZZA 3

SMALTIMENTO DELL'APPARECCHIATURA 12

Sostituzione dei sotto assiemi 5

T

Targhetta nominale 5

3. SICUREZZA



Prima di utilizzare l'apparecchiatura, leggere attentamente le indicazioni e le avvertenze riportate nelle presenti istruzioni.

Le istruzioni contengono le informazioni principali sull'utilizzo sicuro e sulla manutenzione dell'apparecchiatura. Le istruzioni andranno conservate per futura referenza.



L'impianto elettrico è stato realizzato in conformità con le norme CE EN **60335-1** e **60335-2-39**.



Per scongiurare qualsiasi rischio, il cavo di allacciamento danneggiato potrà essere sostituito soltanto dal fabbricante o da uno specialista.

Durante la progettazione e la produzione, il fabbricante ha adottato particolari cautele per evitare rischi a livello di sicurezza e salute umana nel corso dell'uso dell'apparecchiatura.

Leggere attentamente le istruzioni contenute nelle presenti istruzioni e le indicazioni riportate sull'apparecchiatura. In particolare, si raccomanda di rispettare tutte le indicazioni relative alla sicurezza.

Si fa divieto di modificare e di eliminare i dispositivi di sicurezza installati. Il mancato rispetto di tali requisiti può comportare gravi rischi per la sicurezza e la salute umana.

Si consiglia di effettuare alcuni test per prendere conoscenza della collocazione e delle funzioni principali degli elementi di servizio, con particolare attenzione per quelli finalizzati all'accensione e allo spegnimento dell'apparecchiatura.

Il fabbricante non risponderà dei danni materiali o dei danni a persone dovuti all'uso non conforme o all'uso erraneo dell'apparecchiatura.

L'apparecchiatura è destinata unicamente all'uso previsto dal fabbricante. Ogni altro utilizzo sarà considerato non conforme.

Tutti i lavori legati alla manutenzione, tali da richiedere particolari competenze tecniche o abilità, potranno essere eseguiti unicamente da personale qualificato.

Per garantire l'igiene e proteggere gli articoli alimentari dalla contaminazione, tutti gli elementi a diretto contatto con gli articoli alimentari e tutte le aree adiacenti dovranno essere puliti con cura. A tal fine, usare detergenti destinati al contatto con alimentari ed evitare l'utilizzo di prodotti infiammabili o dannosi per la salute.

Dopo ogni utilizzo dell'apparecchiatura, accertarsi che tutti i fornelli e gli elementi di comando siano spenti, e che i cavi di alimentazione siano staccati.

In caso di pausa prolungata nell'utilizzo, oltre a staccare i cavi di alimentazione sarà necessario pulire accuratamente le parti interne ed esterne del dispositivo.



Per il collegamento diretto alla rete, montare un interruttore di sicurezza con un'apertura dei contatti conforme ai parametri della categoria di sovratensione III, in modo tale da rispettare i requisiti d'installazione.



L'apparecchiatura richiede l'adozione di alcune misure di sicurezza durante l'installazione, l'impostazione, il fissaggio e il collegamento alla rete elettrica (Capitolo 8 „**INSTALLAZIONE**”).



Non pulire l'apparecchiatura con getti d'acqua diretti.

4. INDICAZIONI GENERALI E AVVERTENZE

4.1. Indicazioni generali

Le presenti istruzioni sono state elaborate dal fabbricante con l'obiettivo di fornire, ai dipendenti autorizzati, le informazioni necessarie per lavorare con l'apparecchiatura.

Consigliamo ai destinatari di tali informazioni di leggerle attentamente e di rispettarle.

Grazie alla lettura delle informazioni contenute nel presente documento, è possibile evitare rischi per la salute e garantire la salute umana.

Conservare le presenti istruzioni per tutto il periodo di utilizzo dell'apparecchiatura in un luogo noto e facilmente accessibile, in modo tale da poterle consultare in ogni momento e da poter verificare le informazioni in esse contenute.

Per sottolineare le informazioni più importanti o indirizzare l'attenzione sui dati più significativi sono stati utilizzati simboli speciali, il cui significato è chiarito a seguire.

Avvertimento



Presenta importanti indicazioni per la sicurezza. Per non mettere a rischio la salute e la sicurezza delle persone ed evitare danni, mantenere un comportamento adeguato.

Prudenza

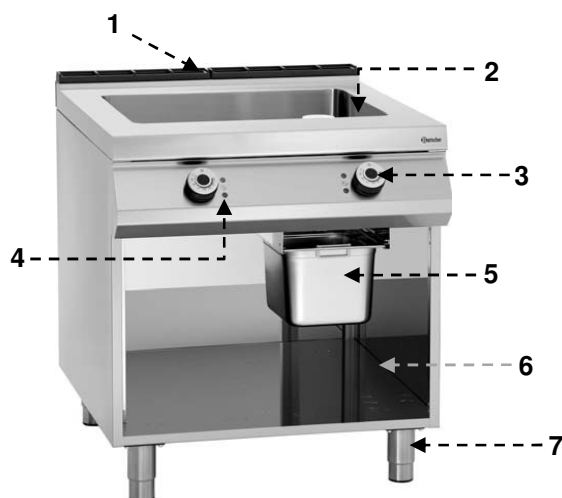


Indica importanti informazioni tecniche che non possono essere trascurate.

4.2. Descrizione dell'apparecchiatura

La presente apparecchiatura, chiamata BRASIERA ELETTRICA UNIVERSALE, è stata progettata e prodotta per la gastronomia professionale ed è destinata alla cottura di prodotti direttamente sulla piastra per grigliare.

- 1) Camino di estrazione fumi: scarica all'esterno il calore prodotto dalle serpentine elettriche.
- 2) Piastra per grigliare
- 3) Regolatore di temperatura: regola la temperatura della piastra
- 4) Spie
- 5) Vassoio per il grasso
- 6) Struttura aperta inferiore
- 7) Piedini ad altezza regolabile.



4.3. Targhetta nominale

La targhetta nominale presentata nell'immagine è fissata direttamente all'apparecchiatura. Sulla targhetta sono riportate tutte le indicazioni e le informazioni richieste per l'utilizzo sicuro.

- 1) EAN- Numero
- 2) N. art. / Numero del modello
- 3) Potenza di allacciamento: Potenza nominale / Frequenza della tensione di alimentazione / Tensione di alimentazione
- 4) Data di fabbricazione
- 5) Numero di Serie
- 6) Simbolo WEEE
- 7) Marcatura CE



4.4. Sostituzione dei sotto assiemi (tecnico del servizio assistenza)



Prima di sostituire un sotto assieme, attivare tutti i dispositivi di sicurezza disponibili.



Staccare l'alimentazione elettrica con il dispositivo equipotenziale. Se necessario, sostituire i sotto assiemi danneggiati e sostituirli con pezzi di ricambio originali.



Non ci riterremo responsabili dei danni a persone o a componenti dovuti all'uso di pezzi di ricambio diversi da quelli originali e da ingerenze nell'apparecchiatura senza il permesso del fabbricante, tali da modificare i requisiti di sicurezza.

IT

4.5. Equipaggiamento e accessori

L'apparecchiatura viene fornita con il seguente equipaggiamento:

- A. Vassoio per il grasso
- B. Tappo

Su ordinazione, l'apparecchiatura può essere provvista dei seguenti accessori.

- A. Spatola per pulire la piastra per grigliare
- B. Kit di lame per le piastre lisce
- C. Kit di montaggio dello sportello destro o sinistro.

4.6. Dispositivi di sicurezza

L'apparecchiatura è provvista del seguente sistema di sicurezza:

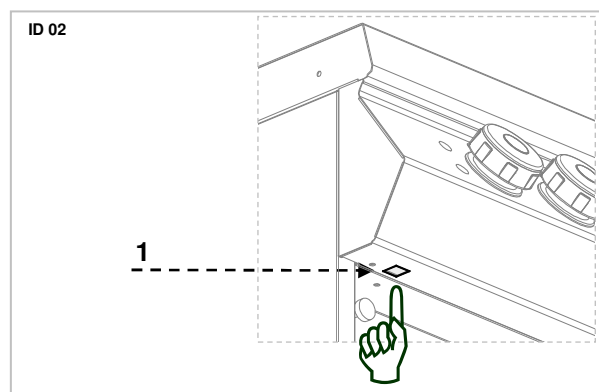
1. **Termostato di sicurezza:** Il termostato di sicurezza blocca l'alimentazione elettrica in caso di surriscaldamento.

L'accensione del termostato di sicurezza è indicata dall'apposita spia rossa.

Sul disegno è visibile la distribuzione dei termostati di sicurezza.



Verificare ogni giorno che i dispositivi di sicurezza siano correttamente montati e funzionanti.



5. USO E FUNZIONAMENTO

5.1. Descrizione dell'uso .

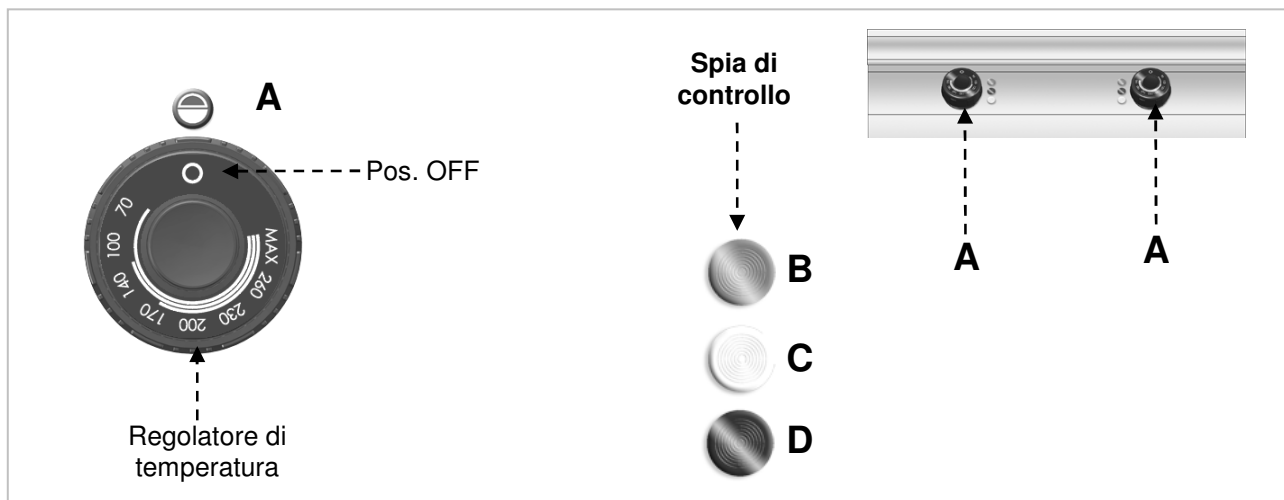
Gli elementi di comando delle funzioni principali si trovano sul pannello di controllo dell'apparecchiatura.

A) Regolatore di temperatura: per accendere e spegnere le resistenze di riscaldamento

B) Spia di controllo verde: Indica l'alimentazione con energia elettrica

C) Spia di controllo bianca: indica il riscaldamento del forno

D) Spia rossa: Indica l'accensione dei termostati di sicurezza.



5.2. Accensione e spegnimento dell'apparecchiatura

ACCENSIONE:

Alla prima accensione, rimuovere dalla piastra lo strato protettivo di grasso ed eventuali residui di sporco. Portare a una temperatura di 200 °C.

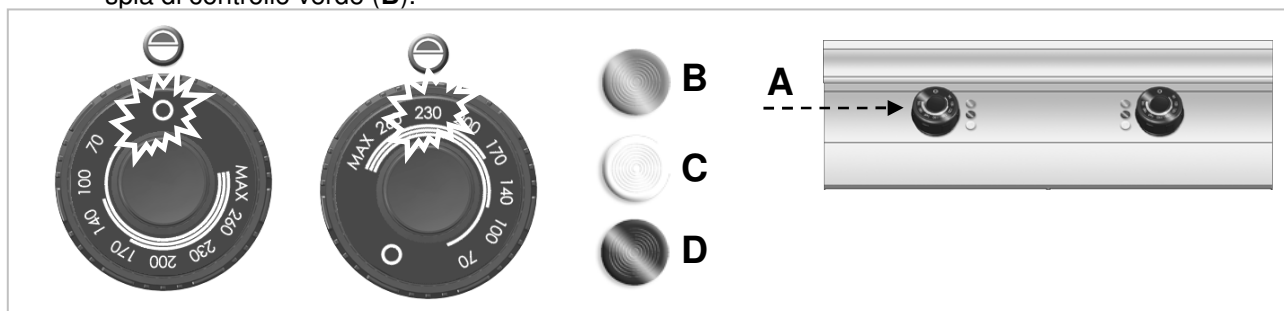
A) Avviare il sezionatore automatico per l'accensione del raccordo di alimentazione con energia elettrica.

B) Impostare il regolatore della temperatura (A) nella posizione desiderata. Si accenderà la spia verde (B). Si accende la spia bianca C che segnala il riscaldamento. Quando la piastra per grigliare raggiungerà la temperatura richiesta, la spia bianca (C) si spegnerà.

SPEGNIMENTO

A) Per lo spegnimento degli elementi elettrici, il regolatore di temperatura (A) andrà posizionato sullo 0. Si spegnerà la spia di controllo verde (B).

B) Avviare il sezionatore automatico per lo spegnimento del raccordo di alimentazione con energia elettrica.



5.3. Indicazioni relative all'uso dell'apparecchiatura

Pausa prolungata nell'uso dell'apparecchiatura


Qualora l'apparecchiatura non debba essere utilizzata per un periodo prolungato, procedere nel modo indicato a seguire:

1. Avviare il sezionatore automatico per lo spegnimento del raccordo di alimentazione con energia elettrica.
2. Pulire accuratamente l'apparecchiatura e le zone circostanti.
3. Applicare uno strato d'olio di vaselina sull'acciaio inossidabile.
4. Effettuare tutte le operazioni di manutenzione.

Indicazioni relative all'uso normale dell'apparecchiatura

Per garantire il corretto utilizzo dell'apparecchiatura, attenersi alle indicazioni riportate a seguire:

- Usare solo gli accessori indicati dal fabbricante degli accessori;

 Non usare l'apparecchiatura per scaldare pentole o padelle, poiché ciò può danneggiare la piastra per grigliare.



Durante la frittura delle pietanze, osservare particolare prudenza.

Durante la frittura con olio, la temperatura impostata non dovrà superare i 190°C.



Durante la rimozione dei residui di cibo, fare attenzione a non graffiare la piastra per grigliare.

6. PULIZIA E MANUTENZIONE

6.1. Indicazioni relative alla pulizia e alla manutenzione



Prima di iniziare le operazioni, attivare tutti i sistemi di sicurezza installati.

In particolare, staccare l'alimentazione elettrica con il sezionatore automatico.

6.2. Manutenzione corretta

La manutenzione corretta comprende la pulizia quotidiana di tutti i pezzi che entrano a contatto con i prodotti alimentari, nonché la manutenzione regolare delle condotte di scarico.

La manutenzione accurata garantisce il miglior rendimento, una periodo di vita prolungato dell'apparecchiatura, il corretto funzionamento dei dispositivi di sicurezza.

Non indirizzare getti d'acqua diretti sull'apparecchiatura e non usare idro pulitrici. Per la pulizia dell'acciaio inossidabile, non usare lana di acciaio né spazzole con denti in acciaio, poiché possono lasciare molecole di ferro sull'apparecchiatura. Queste ultime, in seguito all'ossidazione, possono provocare la comparsa di ruggine. Per eliminare i residui secchi, usare una spatola in legno, una spatola in plastica o una spugna morbida.

In caso di pause prolungate nell'utilizzo dell'apparecchiatura, applicare uno strato di olio di vaselina su tutte le superfici in acciaio inossidabile.



Non usare detersivi contenenti sostanze pericolose o dannose per la salute (solventi, benzina ecc.).

Al termine della giornata di lavoro pulire:

- piastra per grigliare
- apparecchiatura

Ordinare **regolarmente** a dipendenti specializzati l'esecuzione dei seguenti lavori di manutenzione:


- Controllo del funzionamento dell'impianto elettrico;
- Controllo del funzionamento dei termostati di sicurezza.

6.3. Pulizia della piastra per grigliare

Procedere nel modo indicato a seguire.

1. Rimuovere, per mezzo della spatola, i residui di cibo dalla piastra per grigliare (prestare particolare attenzione nel caso delle piastre cromate).
2. Spalmare un solvente per grassi sulla piastra e attendere qualche minuto.
3. Chiudere il foro di scarico con un tappo adeguato.
4. Versare l'acqua calda sulla piastra e attendere qualche minuto.
5. Rimuovere il vassoio per il grasso.


6. Posizionare un secchio sotto il foro di scarico.
7. Estrarre il tappo e attendere che l'acqua defluisca.
8. Pulire e asciugare con cura la piastra per grigliare e il vassoio per il grasso.
9. Si consiglia di lavare gli accessori nella lavastoviglie.

 Per proteggere la piastra per grigliare dalla ruggine, asciugarla correttamente e ricoprirla con uno strato di olio commestibile.

7. MALFUNZIONAMENTI

Le informazioni a seguire servono per riconoscere ed eliminare eventuali malfunzionamenti che potranno manifestarsi durante l'uso dell'apparecchiatura.

Alcuni dei malfunzionamenti potranno essere eliminati autonomamente dall'utente. Per quelli restanti sono richieste competenze specialistiche. Tali problemi potranno essere eliminati solo da dipendenti qualificati.

Problema	Causa	Soluzione
Le resistenze non si scaldano	Collegamento elettrico non conforme	Verificare i collegamenti elettrici.
	I termostati di sicurezza sono entrati in azione	Azzerare l'apparecchiatura (vedi capitolo speciale).
	Regolatore di temperatura danneggiato.	Sostituire il regolatore di temperatura.  Contattare il servizio assistenza

8. IMPIANTO

8.1. Imballaggio ed estrazione dall'imballaggio

Durante lo scarico e l'installazione dell'apparecchiatura, rispettare le informazioni del fabbricante, riportate direttamente sulla confezione e nelle presenti istruzioni.

Per il sollevamento e il trasporto del prodotto, utilizzare un carrello a forche o un dispositivo di sollevamento. Distribuire il peso in modo tale da evitare l'inclinazione della confezione (evitare inclinazioni eccessive!).



Durante l'uso dei dispositivi di sollevamento, prestare attenzione ai cavi di alimentazione ed posizione dei piedini.

L'imballaggio è costituito da uno scatolone e da un pallet in legno. Sulla confezione in cartone è

stampata una serie di simboli che, ai sensi delle norme internazionali, indicano le procedure da rispettare durante il carico e lo scarico, il trasporto e lo stoccaggio dell'apparecchiatura.



Durante la presa in consegna della merce, accertarsi che la confezione sia completa e non sia stata danneggiata durante il trasporto.

Eventuali danni andranno segnalati immediatamente al trasportatore.

Estrarre l'apparecchiatura dall'imballaggio il prima possibile, in modo tale da controllare che non vi siano danni.

Non tagliare il cartone con utensili affilati. Esiste il rischio di danneggiare la lamiera inossidabile situata all'interno.

La confezione in cartone andrà rimossa dall'apparecchiatura dall'alto.

Dopo l'estrazione dall'imballaggio, accertarsi che l'equipaggiamento dell'apparecchiatura sia conforme all'ordine presentato.

In caso di non conformità, informare immediatamente il rivenditore.



Tenere il materiale di imballaggio (sacchetti in nylon, polistirolo, morsetti) lontano dalla portata dei bambini!

Rimuovere lo strato protettivo in PVC dalle superfici esterne e interne. Se possibile, non usare utensili in metallo.

8.2. Installazione (tecnico del servizio assistenza)

Tutte le fasi dell'installazione dovranno essere eseguite con attenzione.

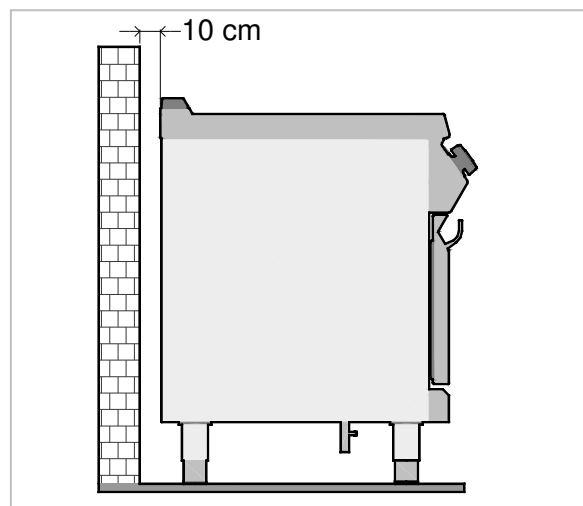
Il luogo di collocazione dovrà essere provvisto di tutti gli allacciamenti e degli scarichi per i rifiuti del processo di lavorazione. Questo luogo dovrà anche essere adeguatamente illuminato e soddisfare i requisiti igienici e sanitari previsti dalle norme vigenti.

L'apparecchiatura andrà installata a una distanza di almeno 10 cm dalla parete.

Posizionare l'apparecchiatura in orizzontale, regolando opportunamente i piedini singoli.



Qualora l'apparecchiatura debba essere posizionata in prossimità di pareti, tramezzi, armadietti, elementi decorativi ecc., questi ultimi dovranno essere realizzati in materiali non infiammabili. In caso contrario, dovranno essere coperte con adeguati materiali non infiammabili.



Per garantire il corretto funzionamento dell'apparecchiatura, quest'ultima potrà essere installata soltanto in un locale ben ventilato.

8.3. Collegamento alla rete elettrica (tecnico del servizio assistenza)

L'apparecchiatura potrà essere collegata alla rete soltanto da parte di personale autorizzato e qualificato, nel rispetto delle norme vigenti, con l'uso di materiale adeguato e conforme alle norme.

Le apparecchiature, a seconda del modello, sono adatte al collegamento alle seguenti reti:

400 V 3N~ 50-60 Hz

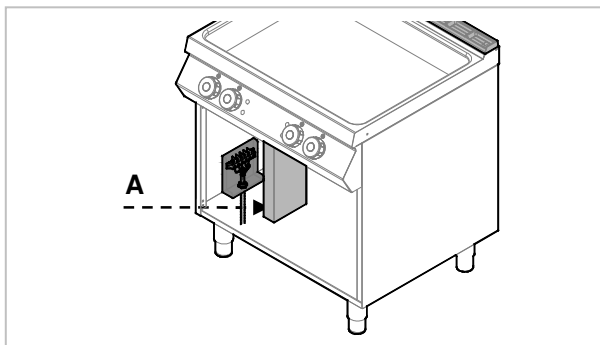
Al momento dell'installazione, controllare i dati della targhetta nominale e alle tabelle delle apparecchiature.



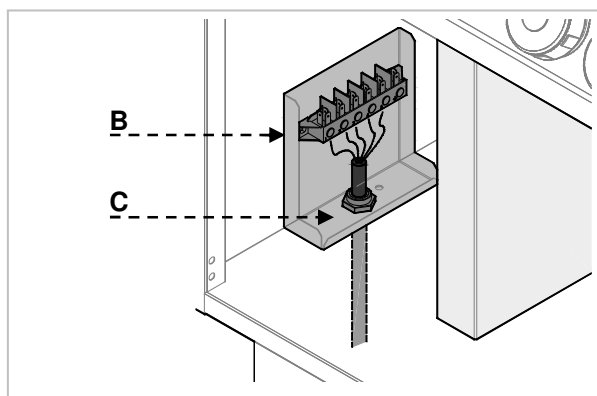
Prima di collegare l'apparecchiatura alla corrente, verificare che a monte dell'apparecchiatura vi sia un adeguato interruttore in tutti i poli, con un'apertura minima dei contatti pari a 3 mm.

Per collegare correttamente l'apparecchiatura, procedere secondo le indicazioni a seguire.

- Rimuovere il pannello della morsetteria (A).



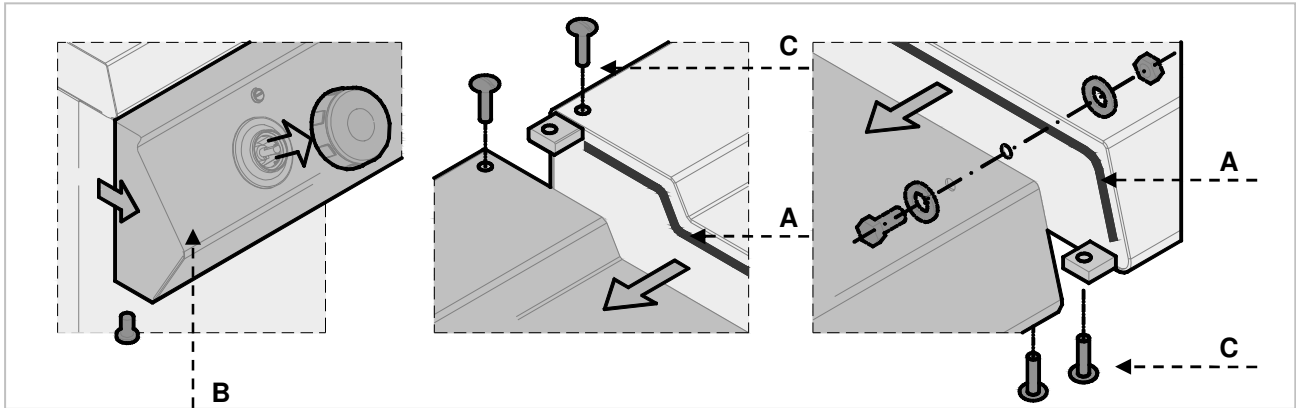
- Collegare il sezionatore alla morsetteria (B) dell'apparecchiatura come indicato nell'immagine e nello schema (vedi allegati). Usare un cavo di tipo H07RN-F o migliore, con resistenza termica min. fino a 80
- Premere l'estremità del cavo (C).
- Applicare nuovamente la protezione della morsetteria.



8.4. Montaggio dell'apparecchiatura in serie

Per montare l'apparecchiatura in serie (più dispositivi uno accanto all'altro), procedere nel modo indicato a seguire:

1. Smontare il quadro di comando e rimuovere, ove necessario, il telaio in ghisa dalla canna fumaria.
2. Applicare nastro isolante (A) presso i lati a contatto.
3. Avvicinare le apparecchiature e posizionarle in orizzontale (regolando i piedini).
4. Collegare le apparecchiature con gli elementi di raccordo.



8.5. Controllo (tecnico del servizio assistenza)

Prima di avviare l'apparecchiatura, effettuare un controllo dell'impianto per valutare le condizioni di utilizzo di ogni sotto assieme e rilevare eventuali errori.

Si consiglia di eseguire i seguenti controlli:


- 1) Verificare che la tensione di alimentazione sia conforme a quella richiesta dall'apparecchiatura.
- 2) Attivare il sezionatore automatico per verificare il collegamento elettrico.
- 3) Verificare che i dispositivi di sicurezza funzionino correttamente.


9. IMPOSTAZIONI

Non sono previste particolari impostazioni.


Le uniche impostazioni sono eseguite dall'utente durante il normale uso dell'apparecchiatura.

10. SMALTIMENTO DELL'APPARECCHIATURA

 L'apparecchiatura è marchiata secondo la direttiva europea 2002/96/EG, WASTE ELECTRICAL AND ELECTRONIC EQUIPMENT (WEEE).

 **Smaltendo il prodotto in conformità con le norme, l'utente contribuisce a evitare effetti negativi per l'ambiente e la salute.**



Il simbolo  sul prodotto o sulla documentazione allegata indica l'impossibilità di trattare il prodotto stesso come un normale rifiuto comunale. L'articolo usato dovrà essere trasmesso a un punto di raccolta di dispositivi elettrici ed elettronici ai fini del riciclaggio.

Rispettare le norme locali relative allo smaltimento dei rifiuti.

Ulteriori informazioni relative al riutilizzo e al riciclaggio del prodotto sono disponibili presso gli enti locali, la sezione rifiuti, il rivenditore del prodotto.

1. ÍNDEX

1. ÍNDEX.....	1
2. ÍNDICE.....	2
3. SEGURIDAD	3
4. CONSEJOS Y ADVERTENCIAS GENERALES	4
4.1. Consejos generales.....	4
4.2. Descripción del aparato	4
4.3. Placa de identificación.....	5
4.4. Sustitución de subconjuntos (técnico de servicio)	5
4.5. Equipamiento y accesorios	5
4.6. Seguridades	5
5. OPERACIÓN Y FUNCIONAMIENTO.....	6
5.1. Descripción de la operación.....	6
5.2. Encendido y apagado del aparato	6
5.3. Indicaciones de uso del aparato	7
6. LIMPIEZA Y MANTENIMIENTO.....	7
6.1. Instrucciones de limpieza y mantenimiento	7
6.2. Mantenimiento correcto.....	7
6.3. Limpieza de la plancha.....	8
7. PROBLEMAS DE FUNCIONAMIENTO	8
8. INSTALACIÓN.....	8
8.1. Embalado y desembalado.....	8
8.2. Instalación (técnico de servicio)	9
8.3. Conexión a la corriente (técnico de servicio)	10
8.4. Montaje del aparato en serie.....	11
8.5. Inspección (técnico de servicio)	11
9. PREFERENCIAS.....	11
10.ELIMINACIÓN DEL APARATO	12
ANEXOS.....	I

2. ÍNDICE

C

Conexión a la corriente 10
Consejos generales 4

D

Descripción de la operación 6
Descripción del aparato 4
Desembalado 8

E

ELIMINACIÓN DEL APARATO 12
Embalado 8
Encendido y apagado del aparato 6
Equipamiento y accesorios 5

I

Indicaciones de uso del aparato 7
Inspección 11
Instalación 9
Instrucciones de limpieza 7
Instrucciones de uso normal del aparato 7

L

Limpieza de la plancha 8

M

Mantenimiento 7
Mantenimiento correcto 7
Montaje del aparato en serie 11

P

Pausa prolongada en el uso del aparato 7
Placa de identificación 5
PROBLEMAS DE FUNCIONAMIENTO 8

S

SEGURIDAD 3
Seguridades 5
Sustitución de subconjuntos 5

3. SEGURIDAD



Antes de usar el aparato lea detenidamente estas instrucciones y advertencias contenidas en este manual.

El manual contiene información básica sobre el uso seguro y mantenimiento del aparato. Guarde el manual para futuras consultas.



La instalación eléctrica se realizó de acuerdo con las normas CE EN **60335-1** y **60335-2-39**.



A fin de prevenir cualquier riesgo, el cable de conexión puede ser sustituido solo por el fabricante o especialista.

Durante el diseño y la fabricación, el fabricante hizo todo lo posible a fin de evitar riesgos para la seguridad y salud de las personas que operen el aparato.

Lea detenidamente las instrucciones contenidas en este manual y las indicaciones colocadas en el aparato. En particular, es recomendable respetar todas las instrucciones de seguridad.

No intervenga ni retire dispositivos de seguridad instalados. La inobservancia de estas instrucciones podrá dar lugar a riesgos para la seguridad y salud de las personas.

Es recomendable realizar varias pruebas a fin de conocer la disposición y las principales funciones de los elementos de operación, especialmente aquellos que sirven para conectar y desconectar el aparato.

El aparato puede usarse solo para los fines previstos, cualquier otro uso del mismo se considera uso disconforme.

El fabricante no asume responsabilidad de daños materiales o corporales surgidos a consecuencia del uso incorrecto o erróneo del aparato.

Cualquier trabajo relacionado con el mantenimiento que requiera cualificaciones técnicas determinadas o capacidades especiales podrá ser llevado a cabo solo por el personal cualificado.

A fin de garantizar la higiene y proteger los alimentos contra la contaminación, todos los elementos que están en contacto directo o indirecto con los mismos y todas las áreas colindantes deben limpiarse con esmero.

Para ello, se deben usar solo agentes de limpieza previstos para el contacto con los alimentos; evite el uso de agentes inflamables o nocivos para la salud.

Siempre después de usar el aparato asegúrese de que todos los quemadores y elementos de control están apagados y los cables de alimentación desconectados.

Si el aparato no se usa por más tiempo, deben desconectarse no solo los cables de alimentación, sino también limpiarse todas las partes internas y externas del aparato.



Para efectuar una conexión directa a la red instale un interruptor de seguridad en que la abertura de contactos sea tan grande que la desconexión se producirá en condiciones de categoría de sobretensión III, lo que concuerda con los principios de instalación.



El aparato durante su instalación, colocación, fijación y conexión a la corriente requiere la aplicación de unas medidas de seguridad (Capítulo 8 **“INSTALACIÓN”**).



No limpie el aparato con el chorro de agua.

4. CONSEJOS Y ADVERTENCIAS GENERALES

4.1. Consejos generales

Este manual de instrucciones fue elaborada por el fabricante a fin de proporcionar información necesaria para el trabajo con el aparato al personal autorizado.

Es recomendable que tal personal lea detenidamente su contenido y lo aplique en su trabajo.

La lectura de información contenida en este documento permitirá evitar riesgos para la seguridad y salud de las personas.

Guarde este manual durante toda la vida útil del aparato, en un lugar conocido y de fácil acceso, para que en cualquier momento se pueda consultarlo.

A fin de sobresaltar la información importante en el texto o prestar atención a los datos relevantes se usaron símbolos especiales descritos a continuación:

Advertencia



Indica instrucciones de seguridad importantes. A fin de evitar riesgos para la seguridad y salud de las personas y no causar daños adopte procedimientos adecuados.

Atención

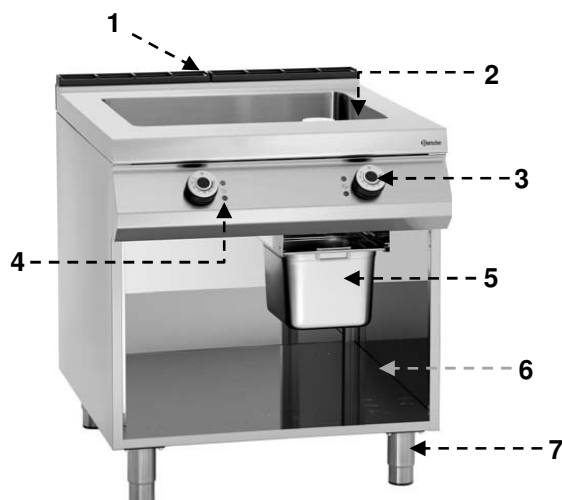


Indica la información técnica especialmente importante que no se podrá despreciar.

4.2. Descripción del aparato

Este aparato, llamada EQUIPO MULTI-FUNCIÓN ELÉCTRICO, se diseñó y fabricó para el sector de gastronomía profesional, para preparar alimentos directamente en la plancha.

- 1) Extractor de humos: evacúa hacia el exterior el calor que se produce en las mangueras de calefacción eléctricas.
- 2) Plancha
- 3) Perilla reguladora de temperatura: ajusta la temperatura de la plancha.
- 4) Testigos
- 5) Bandeja de goteo de aceite
- 6) Estructura inferior abierta
- 7) Pies de nivelación ajustables



4.3. Placa de identificación

La placa de identificación mostrada está fijada directamente en el aparato. En la placa se dan todas las indicaciones e información necesaria para el uso seguro del aparato.

- 1) EAN- Número
- 2) Código / Número del modelo
- 3) Consumo de energía: Potencia nominal / Frecuencia de la tensión de alimentación / Tensión de alimentación
- 4) Fecha de fabricación
- 5) Número de serie
- 6) Símbolo WEEE
- 7) Marcado CE



4.4. Sustitución de subconjuntos (técnico de servicio)



Antes de proceder a la sustitución de un subconjunto, active todos los dispositivos de seguridad existentes en el aparato.



En particular, desconecte la alimentación de energía eléctrica con el interruptor de potenciales.

Si resulta necesario, sustituya los conjuntos gastados por piezas de recambio originales.



No asumimos responsabilidad de daños de personas o subconjuntos producidos por haber empleado piezas de recambio no originales e intervenido en el aparato sin autorización del fabricante. Tales circunstancias podrían cambiar requisitos de seguridad.

ES

4.5. Equipamiento y accesorios

El aparato se suministra con el siguiente equipamiento:

- A. Bandeja de goteo de aceite
- B. Tapón

A pedido podemos dotar el aparato de los siguientes accesorios:

- A. Espátula para limpiar la plancha
- B. Set de hojas para planchas lisas
- C. Set constructivo de la puerta derecha e/izquierda

4.6. Seguridad

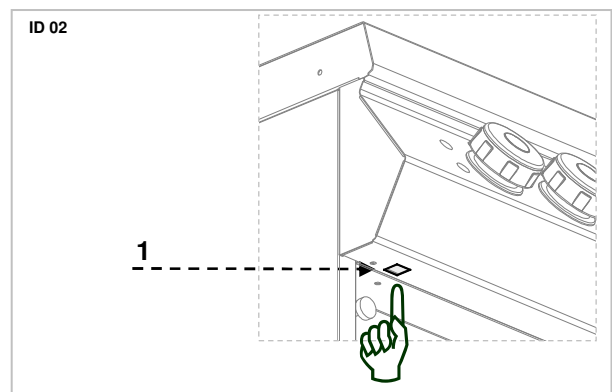
El aparato dispone del sistema de seguridad siguiente:

1. **Termostato de seguridad:** Termostato de seguridad: corta la alimentación de energía eléctrica en caso de sobrecalentamiento.

La activación del termostato de seguridad se indica por medio de un testigo correspondiente de color rojo. En la figura se muestra la disposición de los termostatos de seguridad.



Cada día compruebe si los dispositivos de seguridad están debidamente instalados y fiables.



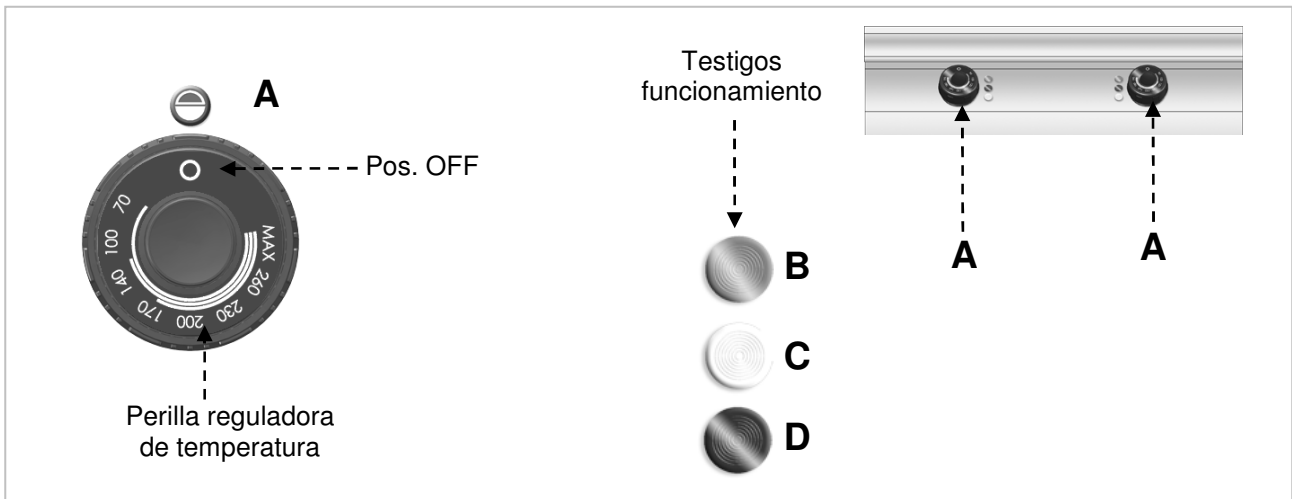
5. OPERACIÓN Y FUNCIONAMIENTO

5.1. Descripción de la operación.

Los elementos de control de las funciones más importantes están situados en el panel de operación del aparato.

- A) Perilla reguladora de temperatura:** para activar y desactivar las mangueras de calefacción.

- B) Testigo verde:** indica la alimentación de energía eléctrica.
- C) Testigo blanco:** indica el calentamiento del aparato.
- D) Testigo rojo:** indica la activación de los termostatos de seguridad.



5.2. Encendido y apagado del aparato

ENCENDIDO:

Durante el primer encendido, elimine la capa protectora de grasa y eventuales impurezas de la plancha. Caliente hasta la temperatura de 200°C.

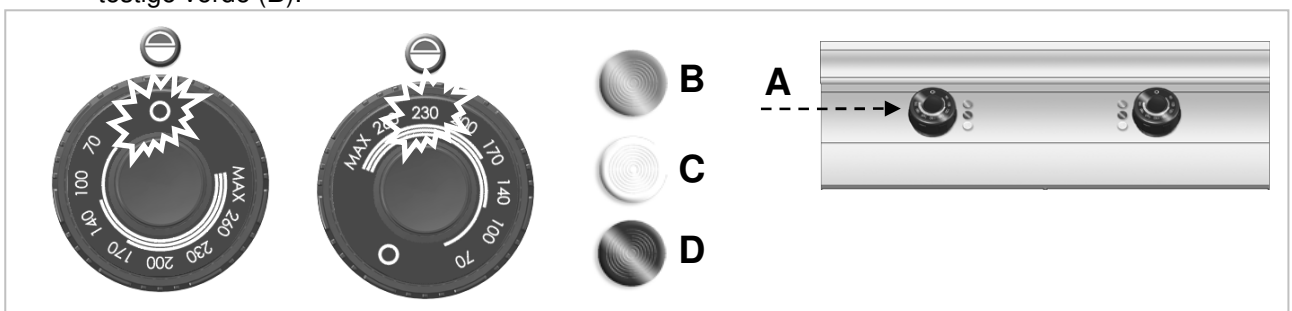
- A)** Active el interruptor automático para conectar la alimentación de energía eléctrica.

- B)** Gire la perilla reguladora de temperatura (A) hasta la posición requerida. Se encenderá el testigo verde (B). Se encenderá el testigo blanco C que indica el calentamiento. Cuando la plancha alcance la temperatura requerida el testigo blanco (C) se apagará.

APAGADO

- A)** Para apagar los elementos de calefacción eléctricos gire la perilla reguladora de la temperatura (A) a 0. Se apagará el testigo verde (B).

- B)** Active el interruptor automático para desconectar la alimentación de energía eléctrica.



5.3. Indicaciones de uso del aparato

Pausa prolongada en el uso del aparato


Si el aparato no se usa por un tiempo prolongado, siga las siguientes instrucciones:


1. Active el interruptor automático para desconectar la energía eléctrica.
2. Limpie bien el aparato y el área alrededor.
3. Aplique una capa de aceite de vaselina en las superficies de acero inoxidable.
4. Realice todos los trabajos de mantenimiento.


Instrucciones de uso normal del aparato

A fin de garantizar el uso correcto del aparato siga las siguientes instrucciones:

- Use solo accesorios recomendados por el fabricante.

 No use el dispositivo para el calentamiento de ollas o sartenes, dado que podrían causar daños de la plancha.

 **Tenga mucho cuidado al freír los alimentos. Al freír con aceite la temperatura ajustada no deberá exceder 190°C.**

 Al eliminar los restos de los alimentos tenga cuidado para no arañar la plancha.

6. LIMPIEZA Y MANTENIMIENTO

6.1. Instrucciones de limpieza y mantenimiento



Antes de proceder a los trabajos de mantenimiento active todos los dispositivos de seguridad existentes en el aparato.

En particular, desconecte la alimentación eléctrica con el interruptor automático.

6.2. Mantenimiento correcto

El mantenimiento adecuado incluye la limpieza diaria de todas las partes que están en contacto con los alimentos y el mantenimiento sistemático de los conductos de evacuación.

El mantenimiento adecuado permite obtener el mejor rendimiento, la vida útil más larga del aparato y el funcionamiento correcto de los dispositivos de seguridad.

Nunca dirija el chorro de agua ni la lavadora de alta presión hacia el aparato.

Para limpiar las superficies de acero inoxidable no use lana de hierro ni cepillo de hierro, dado que podrán dejar partículas de hierro en la superficie del aparato que, debido a la oxidación, podrán causar la formación de herrumbre.

Para remover restos secos use raspador de madera o de plástico o esponja blanda de limpieza.

En caso de pausa prolongada en el uso del aparato, aplique vaselina en todas las partes de acero inoxidable y ventile el local con regularidad.



No use agentes de limpieza que contengan sustancias peligrosas o nocivas para la salud (disolventes, gasolina, etc.).

Al final de la jornada de trabajo efectúe la limpieza de:

- plancha
- aparato

Con regularidad encomienda la ejecución de los siguientes trabajos de mantenimiento a los empleados especializados:


- control de funcionamiento de la instalación eléctrica;
- control de funcionamiento de los termostatos de seguridad.

6.3. Limpieza de la plancha

Siga el procedimiento descrito a continuación:

1. Con una espátula elimine los restos de los alimentos de la plancha (tenga mucho cuidado en caso de planchas cromadas).
2. Unte la plancha con un agente disolvente de grasas y espere unos minutos.
3. Cierre la válvula de descarga con un tapón adecuado.
4. Vierta el agua caliente en la plancha y espere unos minutos.
5. Retire la bandeja de goteo de aceite.


6. Coloque un cubo debajo de la boca de descarga.
7. Retire el tapón y espere hasta que el agua se descargue.
8. Limpie y seque bien la plancha y la bandeja de goteo de aceite.
9. Es recomendable lavar los accesorios en el lavavajillas.

 Para proteger la plancha contra la herrumbre, séquela bien y luego cúbrala con una capa de aceite comestible.

7. PROBLEMAS DE FUNCIONAMIENTO

La información siguiente sirve para identificar y eliminar eventuales problemas en el funcionamiento que podrán surgir durante el uso del aparato.

Algunas de estas averías podrán eliminarse por su propia cuenta, en los demás se requieren conocimientos específicos. Tales problemas podrán ser eliminados únicamente por empleados cualificados.

Problema	Causa	Solución
Los elementos de calefacción no se calientan.	La conexión eléctrica no está correcta.	Compruebe las conexiones eléctricas.
	Los termostatos de seguridad se han activado.	Ponga el aparato a cero (ver capítulo especial).
	El control de temperatura está dañado.	Sustituya la perilla reguladora de temperatura estropeada.  Póngase en contacto con el servicio.

8. INSTALACIÓN

8.1. Embalado y desembalado

Durante la descarga e instalación del aparato siga las instrucciones del fabricante proporcionadas directamente en el envase y en este manual. Durante el izado y transporte del producto plantee el uso de una carretilla elevadora o plataforma elevadora prestando atención a la distribución uniforme de la carga a fin de prevenir el riesgo de vuelco del envase (¡evite inclinaciones excesivas!).



Durante el uso del equipo de elevación preste atención a los cables de alimentación y posición de las patas.

El envase consta de cartón y paleta de madera. En el envase de cartón está impresa una serie de símbolos que, de acuerdo con las normas internacionales, informan sobre la legislación a cumplir durante la carga y descarga, transporte y almacenamiento del producto.



Durante la recepción compruebe si el envase está completo y no sufrió daños durante el transporte.

Eventuales daños deben notificarse inmediatamente al transportista.

Desembale el aparato lo más pronto posible para comprobar si no está dañado.

No corte el envase de cartón con una herramienta aguda. Tal operación podrá causar daños de la chapa de acero.

Retire el envase de cartón hacia arriba.

Una vez desembalado el aparato compruebe si el equipamiento del mismo concuerda con el pedido.

En caso de disconformidades informe inmediatamente al vendedor.



¡Manténgase el material de envasado (bolsas de nilón, poliestireno extruido, clips, etc.) fuera del alcance de los niños!

Retire la película protectora de PCV de las superficies externas e internas. Si es necesario, no use herramientas metálicas para ello.

8.2. Instalación (técnico de servicio)

Todas las etapas de la instalación deben estar bien pensadas.

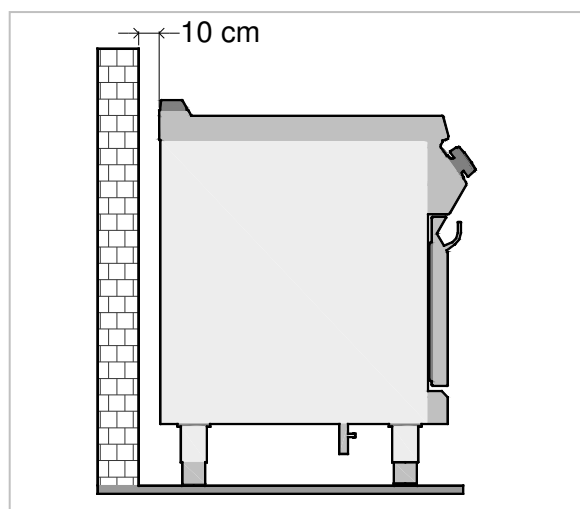
El emplazamiento debe contar con todas las conexiones de alimentación y desagües para residuos de producción. Asimismo, el lugar de instalación deberá estar bien iluminado y cumplir todas las normas de higiene y sanitarias, de acuerdo con la legislación en vigor.

Instale el aparato a una distancia mínima de 10 cm desde la pared.

Coloque el aparato en posición vertical ajustando las patas.



Si se piensa instalar el aparato cerca de paredes, tabiques, armarios de cocina, elementos ornamentales, etc., éstos deben estar hechos de materiales no inflamables, en otro caso, deben estar revestidos con materiales no inflamables.



A fin de garantizar el funcionamiento correcto del aparato, el mismo deberá usarse e instalarse solo en un local debidamente ventilado.

8.3. Conexión a la corriente (técnico de servicio)

El aparato puede ser conectado a la corriente únicamente por el personal autorizado y cualificado respetando las normas en vigor y material adecuado y conforme a la legislación.

Los aparatos, en función del modelo, pueden trabajar con las siguientes redes:

400 V 3N~ 50-60 Hz

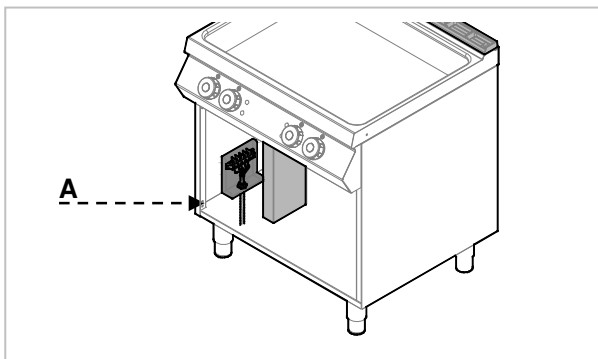
Durante la instalación preste atención a los datos en la placa de identificación y las tablas de aparatos.



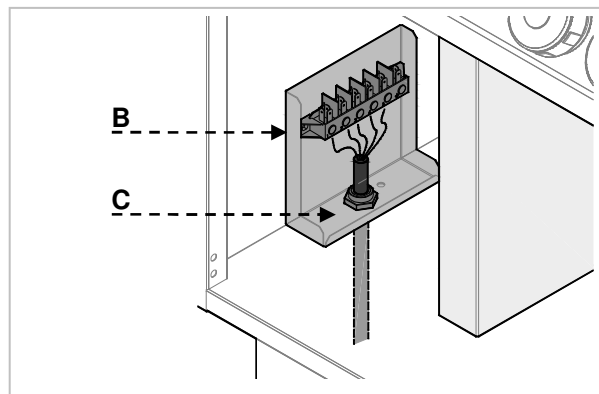
Antes de conectar el aparato a la corriente compruebe si hay un interruptor con polaridad adecuada y apertura mínima de los contactos de 3 mm conectado antes del aparato.

Para efectuar una conexión correcta del aparato, siga las indicaciones que se detallan a continuación:

- Retire la tapa de la regleta de terminales (A).



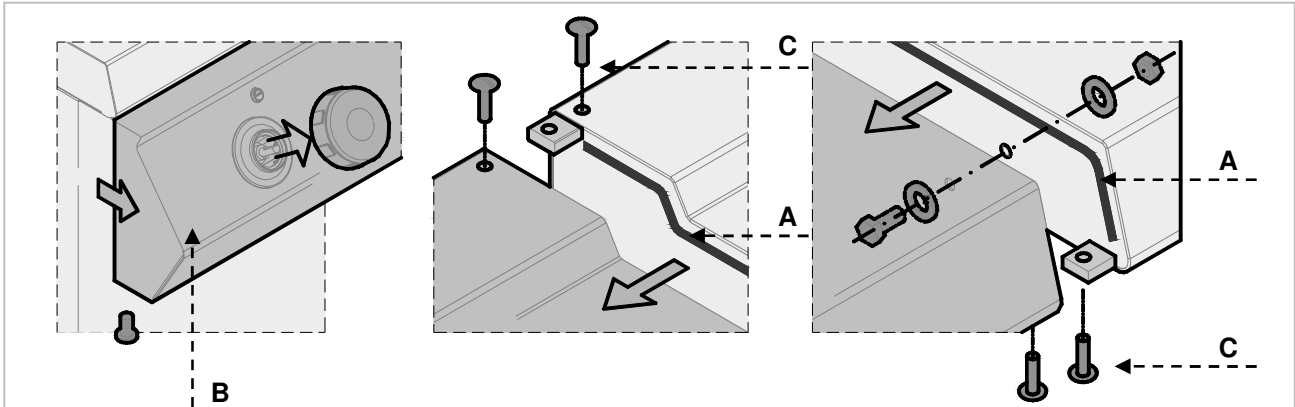
- Conecte el interruptor a la regleta de terminales (B) del aparato, tal como se muestra en la figura o en el esquema eléctrico (ver anexos). Use el cable de tipo H07RN-F o mejor, de resistencia térmica de 80 °C, como mínimo.
- Apriete la extremidad del cable (C).
- Vuelva a instalar la cubierta de la regleta de terminales.



8.4. Montaje del aparato en serie

A fin de instalar el aparato en serie (uno al lado del otro), siga los siguientes pasos:

1. Desmonte el panel de control y retire el bastidor de hierro fundido de la chimenea, si resulta necesario.
2. En los lados colindantes use la cinta sellante (A).
3. Acerque los aparatos entre sí y colóquelos en posición horizontal (ajustando las patas).
4. Una los aparatos mediante los elementos de acoplamiento.



ES

8.5. Inspección (técnico de servicio)

Antes de arrancar el aparato inspeccione la instalación a fin de evaluar las condiciones de uso de cada uno de los subconjuntos y eliminar eventuales errores.

Es recomendable llevar a cabo los siguientes controles:

1. Compruebe si la tensión de alimentación coincide con la tensión del aparato.
2. Active el interruptor automático a fin de comprobar la conexión eléctrica.


Compruebe que todos los dispositivos de seguridad funcionan correctamente.


9. PREFERENCIAS

No se plantea configuración especial alguna en el aparato.


Las únicas configuraciones se llevan a cabo por parte del usuario durante el uso normal del aparato.

10. ELIMINACIÓN DEL APARATO

 El aparato está marcado de acuerdo con la Directiva europea 2002/96/CE, WASTE ELECTRICAL AND ELECTRONIC EQUIPMENT (WEEE).

 **Al eliminar el producto de acuerdo con la misma, el usuario contribuye a la prevención de efectos negativos para el medio ambiente y la salud.**



El símbolo  en el producto o en la documentación adjunta indica que el producto no podrá tratarse como residuos comunales y deberá entregarse a un punto de recogida autorizado de aparatos eléctrico y electrónicos para su reciclaje.

Respete las normas locales de eliminación de residuos.

Más información sobre procedimientos, reutilización y reciclaje del producto está disponible en respectivas agencias, unidad de eliminación de residuos o vendedor del producto.

1. ÍNDICE

1. ÍNDICE.....	1
2. ÍNDICE POR TEMA.....	2
3. SEGURANÇA.....	3
4. INFORMAÇÕES GERAIS E AVISOS.....	4
4.1. Orientações gerais.....	4
4.2. Descrição do aparelho.....	4
4.3. Placa de informação.....	5
4.4. Substituição de elementos (serviço técnico).....	5
4.5. Equipamentos e acessórios.....	5
4.6. Dispositivos de segurança.....	5
5. USO E FUNCIONAMENTO.....	6
5.1. Descrição do serviço.....	6
5.2. Ligamento e desligamento do aparelho.....	6
5.3. Dicas para a utilização do aparelho.....	7
6. LIMPEZA E MANUTENÇÃO.....	7
6.1. Orientações de limpeza e manutenção.....	7
6.2. Manutenção correta.....	7
6.3. Limpeza da placa grill.....	8
7. PROBLEMAS DE FUNCIONAMENTO.....	8
8. INSTALAÇÃO.....	8
8.1. Embalar e desembalar.....	8
8.2. Installation (serviço técnico).....	9
8.3. Ligação à rede elétrica (serviço técnico).....	10
8.4. Montagem do aparelho em série.....	11
8.5. Controle (serviço técnico).....	11
9. CONFIGURAÇÕES.....	11
10. DESCARTE DO APARELHO.....	12
ANEXOS.....	I

2. ÍNDICE POR TEMA**C**

Controle 11

D

DESCARTE DO APARELHO 12

Descrição do aparelho 4

Descrição do serviço 6

Desembalar 8

Dicas para a utilização do aparelho 7

Dispositivos de segurança 5

E

Embalar 8

Equipamentos e acessórios 5

I

Installation 9

L

Ligação à rede elétrica 10

Ligamento e desligamento do aparelho 6

Limpeza da placa grill 8

Longo intervalo de uso 7

M

Manutenção 7

Manutenção correta 7

Montagem do aparelho em série 11

O

Orientações de limpeza 7

Orientações gerais 4

Orientações para o uso normal do aparelho 7

P

Placa de informação 5

PROBLEMAS DE FUNCIONAMENTO 8

S

SEGURANÇA 3

Substituição de elementos 5

3. SEGURANÇA



Antes de utilizar o aparelho, leia atentamente as instruções presentes neste manual.

O manual contém informações básicas sobre o uso, segurança e manutenção do aparelho. Deve-se guardar o manual para em caso de necessidade posterior.



A instalação elétrica foi feita de acordo com as normas CE EN 60335-1 e 60335-2-39.



Para evitar-se qualquer perigo, o cabo de energia deverá ser trocado apenas pelo fabricante ou especialista.

Durante o projeto e a fabricação, o fabricante teve um cuidado especial a fim de evitar ameaças à saúde e segurança das pessoas que utilizam o aparelho.

Deve-se ler atentamente o conteúdo deste manual e as orientações contidas no aparelho. Em especial, recomenda-se seguir todas as orientações relacionadas à segurança.

Não é permitido interferir em qualquer dispositivo de segurança instalado. O não cumprimento desta exigência poderá trazer ameaças sérias à segurança e à saúde das pessoas.

Recomendamos a realização de diversos testes a fim de familiarizar-se com a localização e função dos controles de operação, especialmente aqueles utilizados para ligar e desligar o aparelho.

O dispositivo destina-se apenas para utilização da finalidade para a qual foi projetado; qualquer outra utilização será considerada inadequada.

O fabricante não terá responsabilidade pelos danos materiais ou pessoais que se derem devido à utilização errônea ou inadequada do aparelho.

Todo trabalho relacionado à manutenção, que demandem uma qualificação técnica assinalada, deverão ser feitos apenas por profissionais qualificados.

Para garantir a higiene e segurança dos alimentos quanto às contaminações, todos os elementos que tiverem contato direto ou indiretamente com o alimento, deverão ser devidamente higienizados. Para isto, deve-se utilizar materiais de limpeza apropriados para o contato com alimentos, evitar a utilização de materiais de limpeza inflamáveis ou que possam causar danos à saúde.

Após cada utilização, verificar se todos os queimadores e elementos foram desligados e se o cabo de alimentação fora desligado.

Em caso de longo intervalo na utilização do aparelho, deve-se desligar não só todos os elementos de alimentação mas também limpar as partes externas do aparelho.



Para a ligação direta à rede elétrica, deve-se montar um aparelho que garanta a desconexão da rede em que a abertura de contato seja tão grande a fim de que a desjunção seja de categoria III, de acordo com as regras de instalação.



O aparelho requer certas precauções durante a instalação, configuração, fixação e ligação elétrica (Seção 8 „INSTALAÇÃO”).



Não é permitido limpar o aparelho diretamente sob água corrente.

4. INFORMAÇÕES GERAIS E AVISOS

4.1. Orientações gerais

Este manual foi criado pelo fabricante com o objetivo de fornecer informações técnicas e de utilização do aparelho ao profissional autorizado.

Recomendamos ao receptor destas informações que as leia com atenção.

Graças à leitura deste documento, poder-se-á evitar riscos à saúde e à segurança das pessoas.

Guarde este manual por todo o tempo que estiver em posse do aparelho e tenha fácil acesso ao mesmo, para que, a qualquer momento, possa ter acesso as informações.

A fim de destacar informações importantes ou chamar a atenção à dados importantes, serão utilizados símbolos que significam o seguinte:

Atenção!



Indica instruções de segurança importantes com o fim de não comprometer a segurança e a saúde das pessoas e não provocar quaisquer danos, deve-se seguir o procedimento adequado indicado.

Cuidado

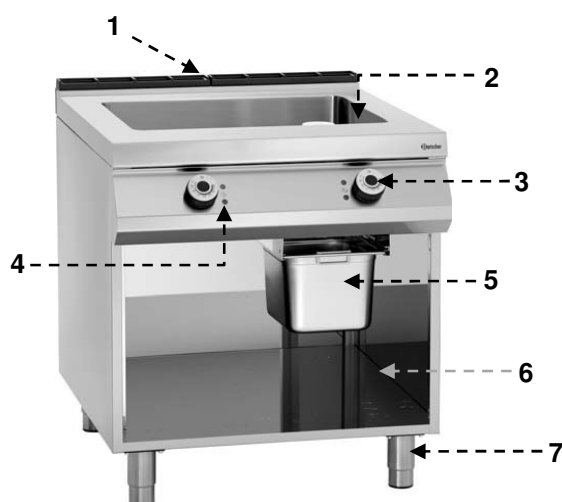


Indica informações técnicas importantes que não devem ser subestimadas.

4.2. Descrição do aparelho

Este aparelho, chamado de PANELA ELÉTRICA UNIVERSAL, foi projetado e fabricado para a restauração profissional, para se cozinhar alimentos diretamente na placa grill.

- 1) Exaustor de fumaça: direciona para fora o calor gerado a partir das bobinas de aquecimento elétricas.
- 2) Placa grill
- 3) Regulador de temperatura: regula a temperatura da placa
- 4) Controles
- 5) Bandeja de gordura
- 6) Estrutura inferior vazada
- 7) Pés para regulação da altura



4.3. Placa de informação

Conforme apresentado na imagem, a placa de informação está fixada diretamente no aparelho. Nesta placa constam todas as orientações e informações necessárias para o uso com segurança.

- 1) EAN-Número
- 2) N^o ref. / Número do modelo
- 3) Consumo elétrico: Potência da ligação /
Frequência da tensão da alimentação /
Tensão da alimentação
- 4) Data de fabricação
- 5) Número de série
- 6) Símbolo WEEE
- 7) Indicação CE



4.4. Substituição de elementos (serviço técnico)



Antes de substituir qualquer elemento, desligue todos os dispositivos de segurança do aparelho.



Desligar, em especial, a fonte de alimentação da eletricidade através da tomada. Se necessário, substitua os elementos desgastados por novos originais.



Não nos responsabilizamos por quaisquer danos causados às pessoas ou componentes que venham a surgir em decorrência do uso de peças não originais ou interferências no produto que possa alterar seus dispositivos de segurança sem autorização do fabricante.

PT

4.5. Equipamentos e acessórios

O aparelho é fornecido com os seguintes acessórios:

- A. Bandeja de gordura
- B. Plugue

No pedido podemos ainda equipar o aparelho com os seguintes acessórios:

- A. Pá de limpeza da placa grill
- B. Conjunto de lâminas para placas lisas
- C. Kit de construção das portas da direita e/ou da esquerda

4.6. Dispositivos de segurança

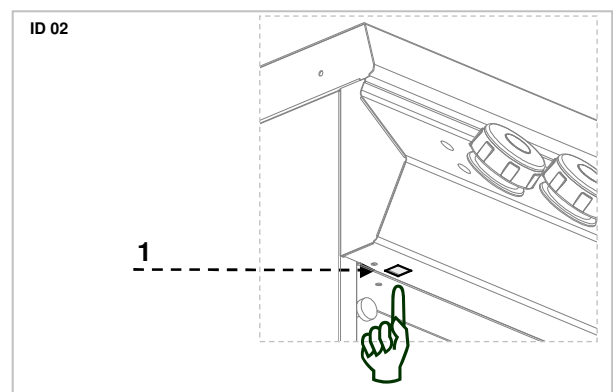
O aparelho está equipado com o seguinte sistema de segurança:

1. **Termostato de segurança:** bloqueia a alimentação elétrica em caso de superaquecimento.

A ativação do termostato de segurança é indicada através de um indicador vermelho. Na imagem pode-se ver o termostato de segurança.



Verifique todos os dias se os dispositivos de segurança estão devidamente instalados e em funcionamento.



5. USO E FUNCIONAMENTO

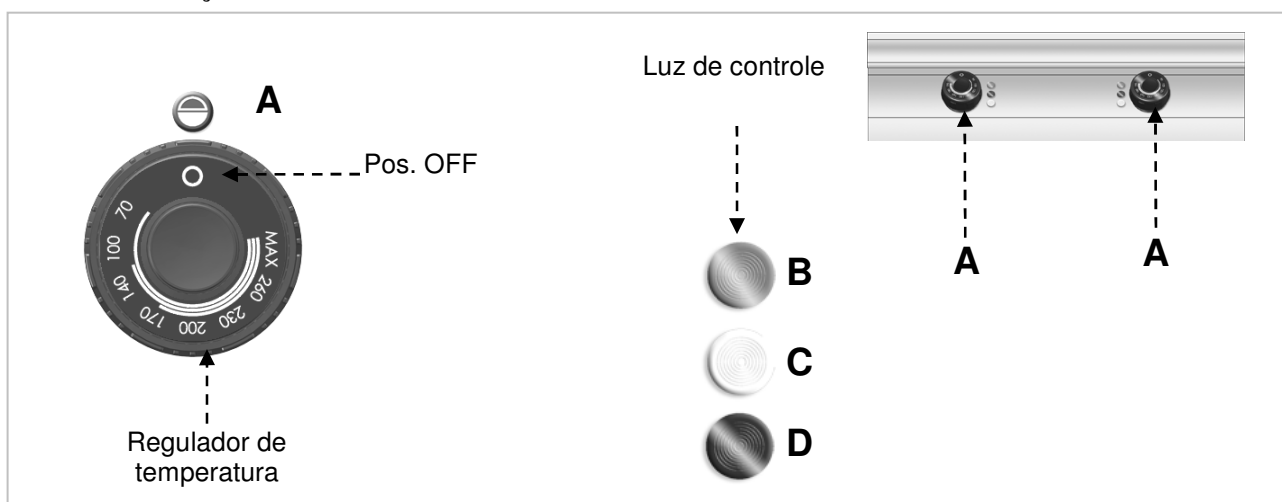
5.1. Descrição do serviço.

Os elementos que controlam as principais funções encontram-se no painel de controle do dispositivo.

- A) **Regulador de temperatura:** para ligar e desligar os elementos de aquecimento
- B) **Luz de controle verde:** indica a alimentação eléctrica

C) **Luz de controle branca:** indica aquecimento do aparelho

D) **Indicador vermelho:** indica a ativação do termostato de segurança.



5.2. Ligamento e desligamento do aparelho

LIGAMENTO:

Quando se ligar a primeira vez, deve-se limpar a camada de protetora de gordura da placa e eventuais sujeiras. Aqueça até a temperatura 200°C.

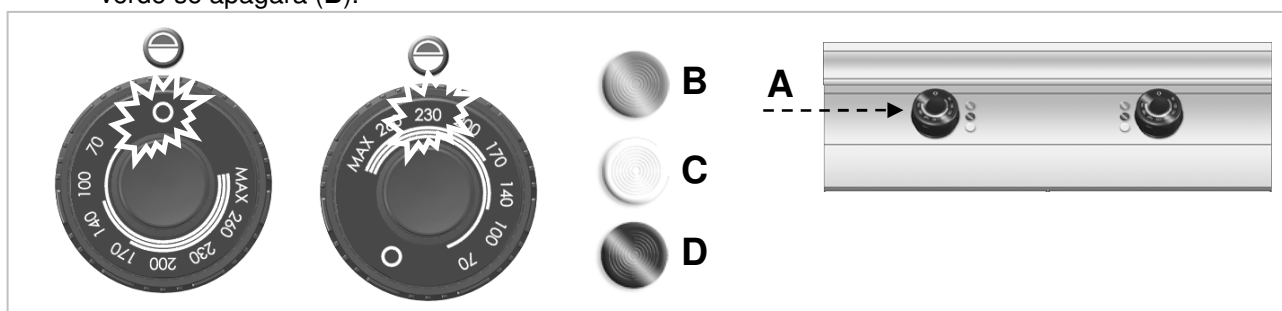
- A) Inicie o interruptor automático para ligar a conexão com a fonte de alimentação

B) Deixe o regulador de temperatura (A) na temperatura desejada. A luz de controle verde (B) se acenderá. Se acenderá a luz de controle branca C, que indicará o aquecimento. Quando a placa grill alcançar a temperatura estabelecida, a luz branca (C) se apagará.

DESLIGAMENTO

- A) Para desligar os elementos de aquecimento eléctricos, deixe o regulador de temperatura (A) na posição 0. A luz verde se apagará (B).

B) Ligue o interruptor automático para desativar a conexão com a fonte de alimentação.



5.3. Dicas para a utilização do aparelho

Longo intervalo de uso


Caso não utilize o aparelho por um longo período, deve-se seguir os seguintes passos:

1. Iniciar o interruptor automático para desligar o fornecimento de energia.
2. Limpe cuidadosamente a máquina e as áreas adjacentes.
3. Aplique uma camada de vaselina nas superfícies de aço inoxidável.
4. Execute todos os trabalhos de manutenção.

Orientações para o uso normal do aparelho

Para garantir o uso adequado do aparelho, siga as seguintes instruções:

- Use apenas acessórios especificados pelo fabricante;

 Não utilizar o aparelho para aquecer panelas ou frigideiras pois estas podem causar danos à placa grill.



Durante a fritura de alimentos, deve-se prestar bastante atenção.

Durante o processo de fritura no óleo, a temperatura não poderá exceder 190°C.



Durante a remoção de resíduos de alimentos, cuidado para não riscar a placa grill.

6. LIMPEZA E MANUTENÇÃO

6.1. Orientações de limpeza e manutenção



Antes de iniciar os trabalhos de manutenção, ligue todos os dispositivos de segurança disponíveis.

Em especial, desligue a alimentação de energia elétrica através da tomada.

6.2. Manutenção correta

Para uma manutenção adequada, deve-se limpar diariamente todas as partes que tenham contato com alimentos e também efetuar manutenção frequente nos tubos e canos.

Uma manutenção cuidadosa permitira a longevidade do aparelho e o funcionamento correto do mesmo com segurança.

Nunca apontar ao aparelho jatos de água corrente nem aparelhos de limpeza de alta pressão.

Para a limpeza das partes de aço inoxidável, não utilize lãs de aço nem escovas de aço pois poderão deixar partículas de aço no aparelho que poderão causar a formação de ferrugem.

Para a remoção dos restos secos, utilize uma espátula de madeira ou plástico ou uma esponja macia.

Em caso de longo intervalo de uso, deve-se aplicar vaselina em todas as peças e arejá-las regularmente.



Não utilizar quaisquer materiais de limpeza que possuam substâncias perigosas ou que possam causar danos à saúde (solventes, gasolina, etc.).

Ao final do dia de trabalho, deve-se limpar:

- A placa grill
- O aparelho.


Contratar regularmente profissionais especializados para os seguintes trabalhos de manutenção:

- Controle das instalações elétricas;
- Controle de funcionamento do termostato de segurança.

6.3. Limpeza da placa grill

Proceder conforme indicado abaixo.


1. Remova os restos de alimentos da placa grill com a pá (atenção especial para as placas cromadas).
2. Espalhar o produto solvente de gordura na placa e aguardar alguns minutos.
3. Fechar a válvula de drenagem com sua respectiva tampa.
4. Despejar água quente sobre a placa grill e esperar alguns minutos.
5. Remover a bandeja de gordura.
6. Colocar um balde sob o orifício de drenagem.
7. Retirar a tampa e esperar até que a água toda escorra.
8. Limpeza e secar bem a placa grill e a bandeja de gordura.
9. É recomendado que lave os acessórios na pia.

 Para proteger a placa grill contra a ferrugem, deve-se secá-la e em seguida cobri-la com uma camada de óleo de cozinha.

7. PROBLEMAS DE FUNCIONAMENTO

As seguintes informações permitem o conhecimento e solução de eventuais problemas de funcionamento que venham a ocorrer durante o uso do aparelho.

Alguns destes problemas poderão ser resolvidos por conta própria, outros deverão ser consertados por profissionais especializados. Tais problemas deverão ser resolvidos apenas por profissionais qualificados.

Causa	Solução	Solução
Os aquecedores não estão esquentando.	A ligação elétrica não está correta	Verificar a ligação elétrica.
	O termostato de segurança está ativado	Resetar o aparelho (veja Seção Especial)
	Regulador de temperatura danificado.	Substituir o regulador de temperatura.  Contacte o serviço

8. INSTALAÇÃO

8.1. Embalar e desembalar

Ao descarregar e instalar o aparelho, siga as instruções fornecidas pelo fabricante contidas na embalagem e neste manual.

Para levantar e transportar o produto, utilize uma empilhadeira ou uma paleteira, através da qual deverá se prestar atenção à distribuição uniforme de peso a fim de evitar o risco de tombamento da embalagem. (evite a inclinação excessiva!).



Durante o uso, preste atenção no cabo de alimentação e na posição dos pés.

A embalagem é feita de papelão e os paletes de madeira. Na embalagem de papelão estão impressos uma série de símbolos que, sob

acordos internacionais, informam as regras de carga e descarga a serem observadas durante o transporte e armazenagem do aparelho.



Quando receber a mercadoria, verifique se o produto está completo e não foi danificado durante o transporte.

Eventuais danos devem ser reportados imediatamente à empresa de transportes.

Desembalar o aparelho assim que possível para verificar se o aparelho não está danificado.

Não corte a caixa com ferramentas afiadas pois estas poderão causar danos à lataria do aparelho.

A embalagem de papelão deverá ser retirada por cima do aparelho.

Após desembalar, verificar se o aparelho está de acordo com o que fora pedido.

Caso contrário, informar imediatamente o vendedor.



Mantenha a embalagem (sacolas de nylon, isopor e abraçadeiras) longe do alcance de crianças.

Retirar a camada de proteção PVC do exterior e interior do aparelho. Se possível, não utilizar para isto nenhum material metálico.

8.2. Installation (serviço técnico)

Todas as etapas da instalação precisam ser cuidadosamente pensadas.

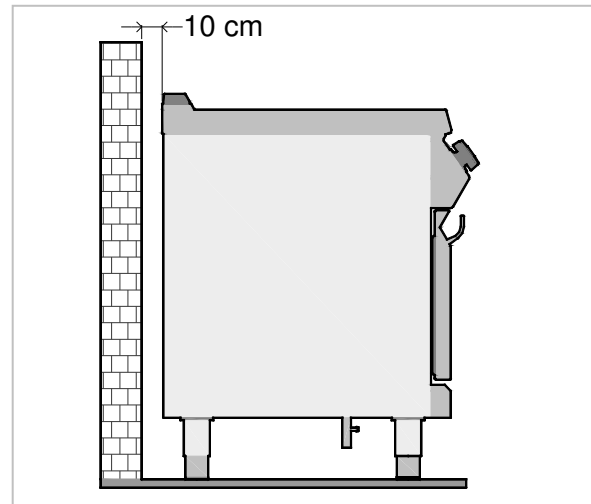
O lugar da instalação devem estar equipado com tomadas e bem localizado para o fluxo de produção. O lugar deverá ser bem iluminado e cumprir todas os requisitos higiênicos e sanitários conforme as normas vigentes.

O aparelho deverá ser instalado a no mínimo 10 cm da parede.

Deixar todo o aparelho em posição horizontal e regulá-lo através de cada um dos pés.



Em situações em que o aparelho deva ser montado próximo à paredes, divisórias, armários de cozinha, elementos decorativos, etc, precisam estes ser feitos de material não inflamável, do contrário, precisam estar cobertos com materiais não-inflamáveis.



Para garantir o funcionamento correto, poder-se-a instalá-lo e utilizá-lo somente em ambientes bem arejados.

8.3. Ligação à rede elétrica (serviço técnico)

O aparelho deverá ser conectado à eletricidade por um profissional qualificado e especializado, respeitando as normas aplicáveis e utilizando-se materiais adequados e compatíveis.

Os aparelhos, a depender do modelo, são feitos para a ligação nas seguintes redes:

400 V 3N~ 50-60 Hz

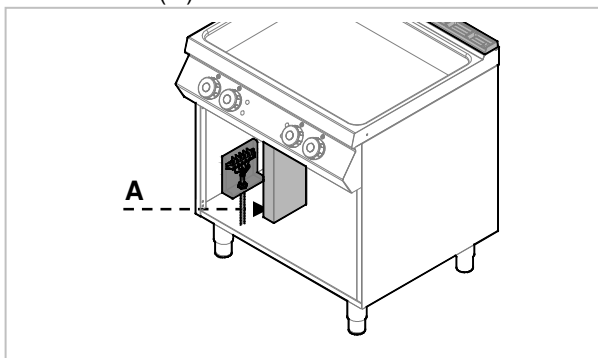
Ao instalar, preste atenção nos dados na placa de informações e na tabela dos aparelhos.



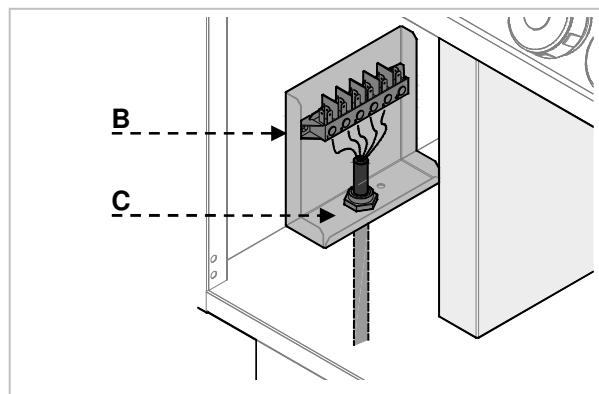
Antes de ligar o aparelho na tomada deve-se verificar se o aparelho está ligado ao switch corretamente em todos os pólos e com abertura mínima de contato de 3 mm.

Deve-se seguir as seguintes orientações a fim de se conectar corretamente o aparelho:

- Remover a tampa do terminal de contatos (A).



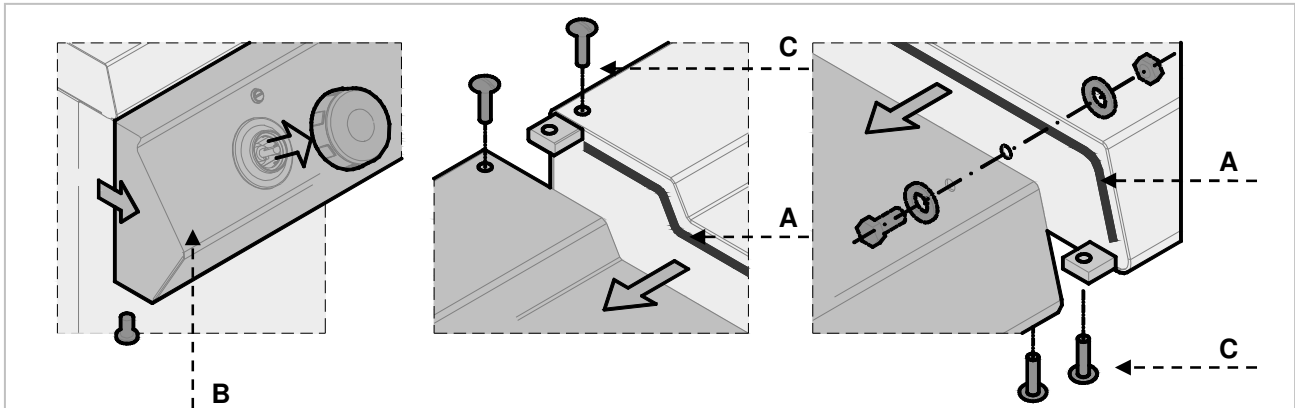
- Conectar o interruptor ao terminal de contatos (B) do aparelho conforme apresentado na imagem e no diagrama esquemático (ver anexo). Deve-se utilizar um cabo do tipo H07RN-F ou melhor, com resistência térmica de até 80°C.
- Pressionar fortemente o terminal do cabo (C).
- Encaixar novamente a tampa do terminal



8.4. Montagem do aparelho em série

A fim de montar o aparelho em série (lado a lado), deve-se seguir os seguintes passos:

1. Remover o suporte da placa e, se necessário, retirar o quadro de ferro fundido da chaminé.
2. Unir os lados utilizando-se fitas adesivas (A).
3. Empurre os aparelhos um contra o outro e deixe-os em posição horizontal (ao regular os pés).
4. Conecte os elementos prendedores.



PT

8.5. Controle (serviço técnico)

Antes de ligar o aparelho, inspecione a instalação para avaliar as condições operacionais de cada componente individual e verificar eventuais erros.

Recomenda-se realizar as seguintes inspeções:


1. Verificar se a tensão de alimentação está de acordo com a tensão do aparelho.
2. Ligar o interruptor automático a fim de verificar a conexão elétrica.
3. Verificar se o dispositivo de segurança funciona corretamente.


9. CONFIGURAÇÕES

Nenhuma configuração especial está planejada para o aparelho.

As únicas configurações são realizadas pelo próprio usuário durante seu uso normal.

10. DESCARTE DO APARELHO

 O aparelho está assinalado coonforme a diretiva Europeia nº 2002/96/EG, WASTE ELECTRICAL AND ELECTRONIC EQUIPMENT (WEEE).

 **Descartar este produto de acordo com as normais vigentes a fim de evitar consecuencias negativas para o meio ambiente e a saúde.**



O símbolo no produto ou na documentação anexa, indica que o produto não deve ser tratado como lixo doméstico comum e deve-se levá-lo à um ponto de coleta de materiais elétricos e eletrônicos para fins de reciclagem.

Observe as leis locais para a eliminação de resíduos.

Mais informações sobre procedimentos, reutilização e reciclagem deste produtos estão disponíveis nas secretarias locais ou junto ao vendedor deste produto.

Bartscher GmbH
Franz-Kleine-Straße 28
D-33154 Salzkotten
Alemanha

Tel.: +49 (0) 5258 971-0
Fax: +49 (0) 5258 971-120

1. INHOUDSOPGAVE

1. INHOUDSOPGAVE	1
2. INDEX	2
3. VEILIGHEID	3
4. ALGEMENE AANWIJZINGEN EN WAARSCHUWINGEN	4
4.1. Algemene aanwijzingen	4
4.2. Omschrijving van het apparaat	4
4.3. Typeplaat	5
4.4. Het vervangen van de onderdelen (onderhoudsmonteur)	5
4.5. Uitrusting en toebehoren	5
4.6. Veiligheidsvoorzieningen	5
5. GEBRUIK EN WERKING	5
5.1. Beschrijving van de bediening	6
5.2. In-, en uitschakelen van het apparaat	6
5.3. Tips voor gebruik van het apparaat	7
6. REINIGING EN ONDERHOUD	7
6.1. Tips voor reiniging en onderhoud	7
6.2. Periodiek onderhoud	7
6.3. Het reinigen van de grillplaat	8
7. STORING IN DE WERKING	8
8. INSTALLATIE	8
8.1. Verpakking en uitpakken	8
8.2. Installatie (onderhoudsmonteur)	9
8.3. Aansluiting op het elektriciteitsnet (onderhoudsmonteur)	10
8.4. Montage van het apparaat in een reeks	11
8.5. Controle (onderhoudsmonteur)	11
9. INSTELLINGEN	11
10. VERWIJDERING VAN HET APPARAAT	12
BIJLAGEN	I

2. INDEX**A**

Aansluiting op het elektriciteitsnet 10
Algemene aanwijzingen 4

C

Controle 11

H

Het reinigen van de grillplaat 8
Het vervangen van de onderdelen 5

I

In-, en uitschakelen van het apparaat 6
Installatie 9

L

Langdurig buitengebruik 7

M

Montage van het apparaat in een reeks 11

O

Omschrijving van de bediening 6
Omschrijving van het apparaat 4
Onderhoud 7

P

Periodiek onderhoud 7

S

STORING IN DE WERKING 8

T

Tips voor gebruik van het apparaat 7
Tips voor normaal gebruik van het apparaat 7
Tips voor reiniging 7
Typeplaat 5

U

Uitpakken 8
Uitrusting en toebehoren 5

V

VEILIGHEID 3
Veiligheidsvoorzieningen 5
Verpakking 8
VERWIJDERING VAN HET APPARAAT 12

3. VEILIGHEID



Vooraleer het apparaat wordt gebruikt, dient de gebruikshandleiding nauwkeurig te worden gelezen.

De handleiding bevat belangrijke informatie betreffende veilig gebruik en onderhoud van het apparaat. Bewaar deze handleiding zorgvuldig en raadpleeg wanneer nodig.



De elektrische installatie werd uitgevoerd in overeenstemming met de normen CE EN 60335-1 i 60335-2-39.



Om enig gevaar te voorkomen, moet de beschadigde aansluitkabel door de fabrikant of een deskundige worden vervangen.

De fabrikant heeft bij het ontwerpen en de fabricage speciaal gezorgd om risico's voor de veiligheid en gezondheid van het personeel tijdens de bediening van het apparaat te voorkomen.

Lees aandachtig de instructies in de gebruikshandleiding en alle instructies geplaatst direct op het apparaat. Besteed bijzondere aandacht aan de instructies betreffende veiligheid.

De ingebouwde veiligheidsvoorzieningen mogen nooit worden aangepast of verwijderd. Het niet navolgen van deze regels kan veiligheids- en gezondheidsrisico van de daar werkende personen opleveren.

Het wordt aanbevolen enige testen uit te voeren om over de plaatsing en de functies van de bedieningselementen kennis te krijgen en vooral over deze die voor aan- en uitschakelen van het apparaat zijn verantwoordelijk.

Het apparaat dient alleen te worden bestemd voor het gebruik waarvoor het ontworpen is; ieder ander gebruik wordt beschouwd als incorrect.

De fabrikant aanvaardt geen enkele aansprakelijkheid voor materiële schade of schade aan personen veroorzaakt door incorrect of onjuist gebruik van het apparaat.

Alle onderhoudswerkzaamheden die een specifieke technische kennis of speciale vaardigheden vereisen, worden uitsluitend door gekwalificeerd personeel uitgevoerd.

Om de hygiëne te verzekeren en het voedsel tegen verontreiniging te beschermen, moeten de elementen die direct of indirect in contact met het voedsel komen en alle naburige gebieden grondig worden gereinigd. Hiervoor de wasmiddelen gebruiken die voor de voedingsindustrie zijn geschikt, vermijd het gebruik van brandbare of schadelijke stoffen.

Zorg ervoor dat na elk gebruik alle branders en controle elementen zijn uitgeschakeld en de aansluitkabels zijn losgekoppeld.

Wanneer het apparaat gedurende langere tijd buitenbedrijf is, moeten alle aansluitkabels worden gescheiden en het apparaat binnen en buiten grondig gereinigd.



Voor directe aansluiting van het apparaat aan het elektrische net moet een hulpinrichting worden aangebracht waarin de opening van de contacten zo groot is dat de scheiding van de stroom in de omstandigheden van overspanning categorie III wordt uitgevoerd, wat ook met de installatieprincipes overeenkomt.



Het apparaat moet voorzichtig worden behandeld tijdens de installatie, plaatsing, bevestiging en aansluiting op het lichtnet (Hoofdstuk 8 „INSTALLATIE”).



Het apparaat mag niet onder een waterstraal worden gereinigd.

4. ALGEMENE AANWIJZINGEN EN WAARSCHUWINGEN

4.1. Algemene aanwijzingen

Deze gebruikshandleiding is door de fabrikant opgesteld om voor bevoegd personeel informatie nodig voor werk met het apparaat te verstrekken.

Het wordt aanbevolen dat de geadresseerden van de informatie het zorgvuldig en strikt doorlezen.

Door het doorlezen van deze informatie kan het risico voor menselijke gezondheid en veiligheid worden voorkomen.

Bewaar deze instructies voor de gehele levensduur van het apparaat op een bekend en goed bereikbare plaats wanneer nodig altijd kan worden geraadpleegd.

Om belangrijke informatie van de tekst te benadrukken of aandacht op belangrijke gegevens te leggen, worden speciale symbolen gebruikt:

Waarschuwing



Het wijst op belangrijke veiligheidsvoorschriften aan. Om de gezondheid en de veiligheid van personen niet in gevaar te brengen en geen schade te veroorzaken, is het juiste gedrag nodig.

Voorzichtig

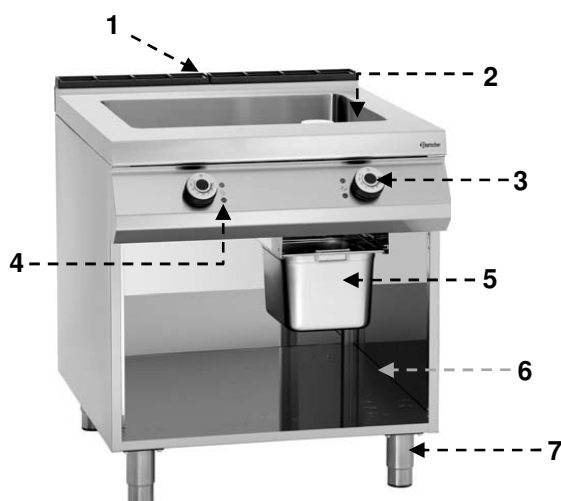


Wijst op belangrijke technische informatie die niet onderschat mogen worden.

4.2. Omschrijving van het apparaat

Het hiergenoemde apparaat, ELEKTRISCHE MULTI-BRAADSLEDE, is ontworpen en geproduceerd voor de professionele gastronomie voor het bereiden van gerechten direct op de grillplaat.

- 1) Rookafvoer: voert de warmte die ontstaat bij de elektrische verwarmingsbuizen, naar buiten af.
- 2) Grillplaat
- 3) Temperatuurregelaar: regelt de temperatuur van de plaat
- 4) Controlelampjes
- 5) Vetopvangbak
- 6) Open onderbouw
- 7) In hoogte instelbare poten



4.3. Typeplaat

Het op de afbeelding weergegeven typeplaatje wordt direct op het apparaat aangebracht. Op het typeplaatje worden alle aanwijzingen en informatie voor veiligheid bij gebruik weergegeven.

- 1) EAN-Nummer
- 2) Nr art. / Model Nr.
- 3) Stroomverbruik: Nominaal Vermogen / Frequentie van de voedingsspanning / Voedingsspanning
- 4) Productiedatum
- 5) Serienummer
- 6) WEEE symbolen
- 7) CE markering



4.4. Het vervangen van de onderdelen (onderhoudsmonteur)



Alle bestaande veiligheidsvoorzieningen worden vóór het vervangen van een onderdeel geactiveerd.



Schakel de stroomvoorziening met een potentiaal scheider uit. Wanneer nodig vervang de versleten onderdelen tegen de nieuwe originele componenten.



Wij zijn niet aansprakelijk voor schades op personen of onderdelen die zijn ontstaan door gebruik van andere dan originele onderdelen of aanpassing van het apparaat zonder toestemming van de fabrikant die de veiligheidseisen zou kunnen veranderen.

NL

4.5. Uitrusting en toebehoren

Het apparaat wordt geleverd met de volgende uitrusting:

- A. Vetopvangbak
- B. Stop

Op verzoek kan het apparaat ook worden uitgerust met de volgende accessoires:

- A. Schrapper voor het reinigen van de grillplaat
- B. Messenset voor gladde platen
- C. Bouwset voor rechter en/linker deur.

4.6. Veiligheidsvoorzieningen

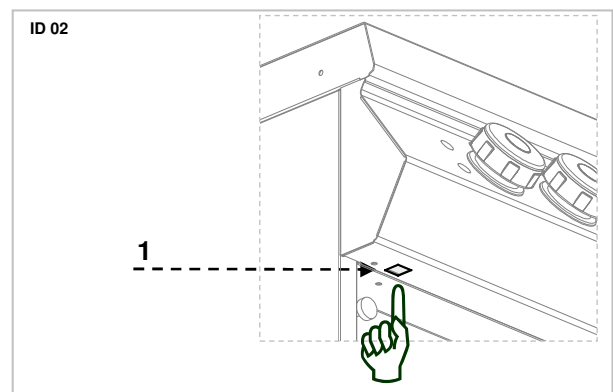
Het apparaat is met het volgende veiligheidssysteem uitgerust:

1. **Veiligheidsthermostaat:** blokkeert de stroomtoevoer in geval van oververhitting.

Het inschakelen van de veiligheidsthermostaat wordt gesignaliseerd door het rode lampje. De afbeelding toont de plaatsing van de veiligheidsthermostaat.



Controleer elke dag de veiligheidsthermostaten op juiste montage en correcte werking.



5. GEBRUIK EN WERKING

5.1. Beschrijving van de bediening.

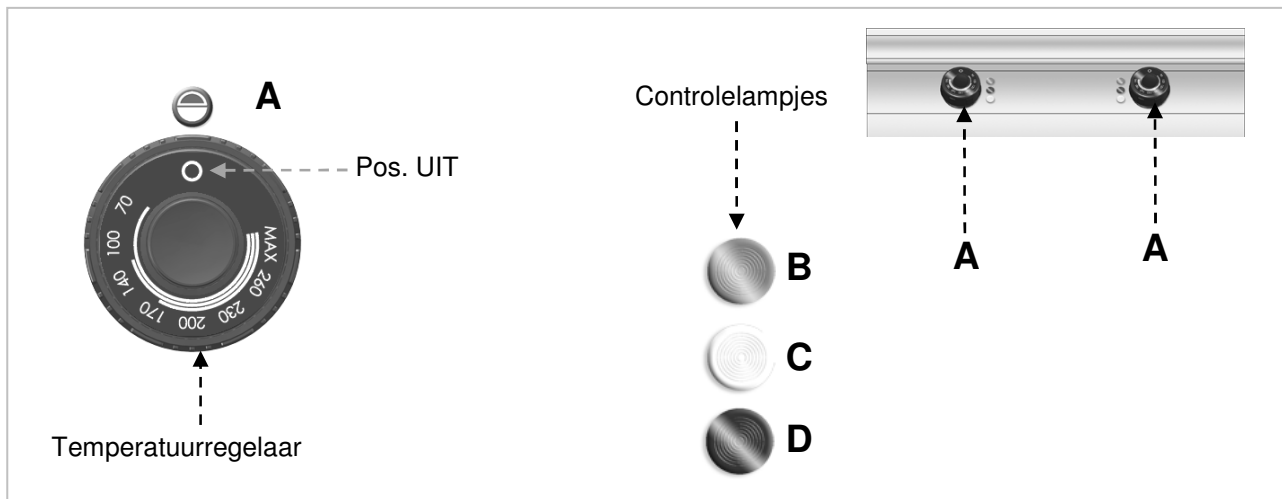
De bedieningselementen voor de belangrijkste functies zijn geplaatst op het bedieningspaneel van het apparaat.

A) Temperatuurregelaar: voor het in-, en uitschakelen van de verwarmingselementen.

B) Groen controlelampje: toont de toevoer van stroom.

C) Wit controlelampje: toont de opwarming van het apparaat.

D) Rode controlelampje: geeft de activering van de veiligheidsthermostaat aan.



5.2. In-, en uitschakelen van het apparaat

INSCHAKELEN:

Vóór het eerste inschakelen van de plaat dient de beschermende vetlaag en eventueel vuil te worden afgewassen. Verhitten tot een temperatuur 200°C.

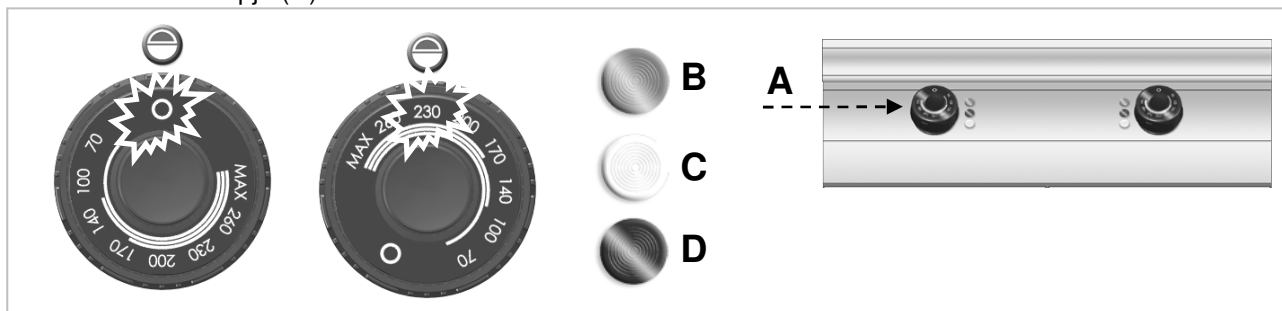
A) Druk op de scheidingschakelaar om de stroomtoevoer in te schakelen.

B) De temperatuurregelaar (A) in geen enkele positie instellen. Het groene controlelampje (B) gaat aan. Het witte controlelampje (C) die de verwarming signaleert gaat aan. Als de grillplaat de gewenste temperatuur bereikt, dooft het witte controlelampje (C).

UITSCHAKELEN

A) Om de elektrische verwarmingselementen uit te schakelen, de temperatuurregelaar (A) op positie 0 instellen. Het groene controlelampje (B) dooft.

B) Druk op de scheidingschakelaar om de stroomtoevoer uit te schakelen.



5.3. Tips voor gebruik van het apparaat

Langdurig buitengebruik


Wanneer het apparaat langdurig buitengebruik is, handel als volgt:


1. Activeer de automatische scheidschakelaar om de stroomvoorziening uit te schakelen;
2. Reinig grondig het apparaat en de naburige gebieden;
3. Breng op het stalen oppervlak een vaseline laag aan;
4. Voer alle onderhoudswerkzaamheden uit.


Tips voor normaal gebruik van het apparaat

Om een juist gebruik van het apparaat te garanderen, op het volgende letten:

- Gebruik uitsluitend de door de fabrikant aangegeven accessoires;

 Het apparaat niet gebruiken voor het verwarmen van pannen en koekenpannen, omdat de grillplaat kan beschadigen.

 **Tijdens het bakken van gerechten dient men extra voorzichtig te zijn. Tijdens het bakken met olie mag de temperatuur niet de 190°C overschrijden.**

 Tijdens het verwijderen van restjes, ervoor zorgen de grillplaat niet te bekrassen.

6. REINIGING EN ONDERHOUD

6.1. Tips voor reiniging en onderhoud



Alle bestaande veiligheidsvoorzieningen worden voor het onderhoud geactiveerd.

Schakel met de automatische scheider de stroomtoevoer uit.

6.2. Periodiek onderhoud

Het routine-onderhoud bestaat uit het dagelijks schoonmaken van alle onderdelen die in contact komen met levensmiddelen en het regelmatig onderhoud van de afvoerleidingen.

Zorgvuldig onderhoud verzekert betere prestatie, langere levensduur van het apparaat en goede werking van de veiligheidsvoorzieningen.

Richt geen direct waterstralen of hogedrukreiniger op het apparaat.

Gebruik voor het schoonmaken van roestvrij staal geen staalwol of borstels omdat ze de ijzerdeeltjes op de oppervlakte kunnen achterlaten die door oxidatie het roest veroorzaken.

Gebruik voor het verwijderen van ingedroogde resten houten of kunststof spatel of zachte schuursponsjes.

Bij langdurig buitengebruik breng een vaseline laag op alle roestvrijstalen oppervlakken aan.



Gebruik geen reinigingsmiddelen die gevaarlijke of schadelijke stoffen (oplosmiddelen, benzine, etc.) bevatten.

Na gebruik dienen te worden gereinigd:

- de grillplaat
- het apparaat

Laat regelmatig de volgende onderhoudswerkzaamheden door gespecialiseerd personeel uitvoeren:


- controle van het elektrische systeem op functionaliteit;
- controle van veiligheidsthermostaten op goede werking.

6.3. Het reinigen van de grillplaat

Doe dit op de aangegeven wijze.

1. Verwijder met behulp van de schraper de restjes (wees vooral voorzichtig in het geval van verchroomde platen).
2. De plaat insmeren met een vetoplosmiddel en enkele minuten wachten.
3. De afvoeropening dicht doen met behulp van de juiste stop.
4. Heet water op de grillplaat gieten en enkele minuten wachten.
5. De vetopvangbak eruit nemen.


6. Een emmer onder de afvoeropening plaatsen.
7. De stop eruit nemen en wachten tot het water afgevoerd is.
8. Reinig en droog de grillplaat en de vetopvangbak zorgvuldig.
9. Het wordt aanbevolen de accessoires in de vaatwasmachine te wassen.

 Om de grillplaat te beschermen tegen roest dient deze zorgvuldig te worden gedroogd en vervolgens dient een beschermende laag eetbare olie te worden aangebracht.

7. STORING IN DE WERKING

Volgende informatie wordt gebruikt voor erkenning en verwijdering van eventuele storingen die zich kunnen voordoen tijdens het gebruik van het apparaat.

Sommige van deze problemen kunnen door de gebruiker worden opgelost, bij alle overige is nauwkeurige kennis nodig. Zulke problemen worden opgelost door deskundig personeel.

Probleem	Oorzaak	Oplossing
De verwarmingselementen worden niet warm	Onjuiste elektrische aansluiting	Controleer de elektrische aansluitingen.
	Activering van veiligheidsthermostaat	Master reset (zie apart hoofdstuk).
	Temperatuurregelaar defect.	Vervang de temperatuurregelaar.  Neem contact op met de servicedienst

8. INSTALLATIE

8.1. Verpakking en uitpakken




Bij uitpakken en installatie van het apparaat dienen de instructies van de fabrikant worden nageleefd die direct op de verpakking en in deze gebruiksaanwijzing worden omschreven.

Voor hijsen en transport van het product is het gebruik van een vorkheftruck of palletwagen aanbevolen waarbij bijzondere aandacht moet op de gelijkmatige gewichtsverdeling worden besteed om het risico van kantelen te voorkomen (het vermijden van overmatige hellingen!)



Bij gebruik van de hefinrichting let op voedingskabel en de positie van de voeten.

De verpakking bestaat uit kartonnen dosje en de houten pallet. Op de kartonnen doos is aantal symbolen weergegeven die in overeenstemming met de internationale regelgeving over de regels tijdens het laden en het lossen, bij transport en opslag het apparaat informeren.

		
HIER NAAR BOVEN	LET OP GLAS	TEGEN VOCHT BESCHERMEN

Controleer bij ontvangst of de verpakking volledig is en tijdens het vervoer niet wordt beschadigd. Meld de eventuele schade onverwijld bij de vervoerder.

Pak het apparaat zo snel mogelijk uit om te controleren of het niet beschadigd wordt.

Een kartonnen doos niet met scherpe gereedschappen open doen. Dit kan schade aan de roestvrij stalen platen binnen de verpakking veroorzaken.

Haal de kartonnen verpakking uit het apparaat van boven.

Controleer na het uitpakken van het apparaat of de uitrusting met de bestelling overeenkomt.

Bij onregelmatigheid informeer onmiddellijk de verkoper.



Bewaar het verpakkingsmateriaal (nylon zakjes, piepschuim, nieten, ...) buiten het bereik van kinderen!

Verwijder de beschermende PVC-laag van de binnenste en buitenste oppervlaken. Gebruik hiervoor geen metalen gereedschap.

8.2. Installatie (onderhoudsmonteur)

Alle installatieplaatsen moeten goed worden overwogen.

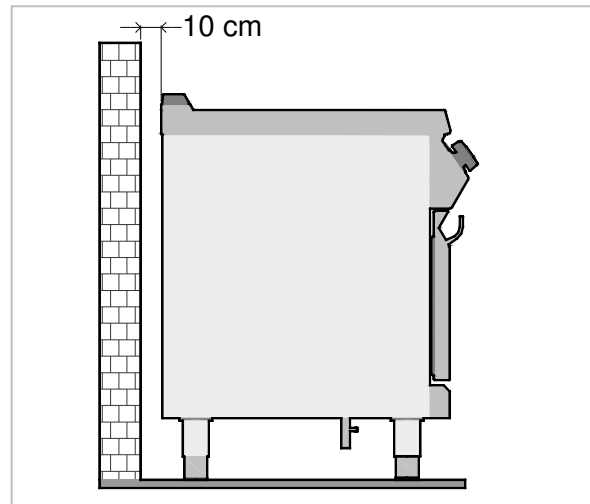
De installatieplaats moet van alle aansluitingen en afvoer van productieafval worden voorzien. De plaats moet tevens goed worden verlicht en aan alle hygiënische en sanitaire eisen volgens geldende wetgeving voldoen.

Het apparaat wordt geïnstalleerd op afstand van min. 10 cm van de muur.

Plaats het apparaat horizontaal door het instellen van de afzonderlijke stelvoeten.



Als het apparaat dicht bij de muur, de wand, keukenkastjes of decoratieve elementen enz. moet worden geplaatst, dan moeten deze zijn gemaakt van niet-brandbare materialen en anders moeten zij worden bedekt met niet-brandbare materialen.



Om de goede werking van het apparaat te garanderen, kan het worden geïnstalleerd en gebruikt in efficiënt geventileerde ruimten.

8.3. Aansluiting op het elektriciteitsnet (onderhoudsmonteur)

Het apparaat moet worden aangesloten door geautoriseerd en gekwalificeerd personeel met inachtneming van de geldende regelgeving en met het gebruik van de juiste en het correcte materiaal.

Het apparaat, afhankelijk van het model, is geschikt om aan te sluiten op het volgende lichtnet:

400 V 3N~ 50-60 Hz

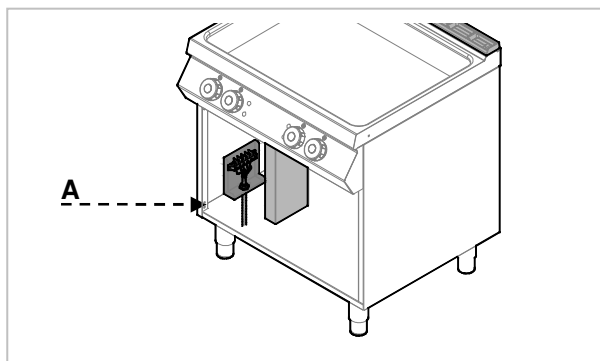
Bij de installatie aandacht besteden aan de gegevens op het typeplaatje en de tabellen van het apparaat.



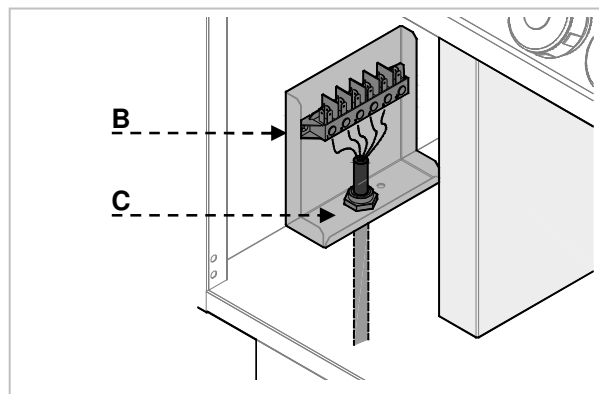
Vóór de aansluiting van het apparaat op het lichtnet, dient te worden gecontroleerd of er voor het apparaat een meerpolige schakelaar is geplaatst met een minimale opening van de contacten van 3 mm.

Volg voor een goede verbinding de instructies:

- Neem de bescherming van de klemlijst (A).



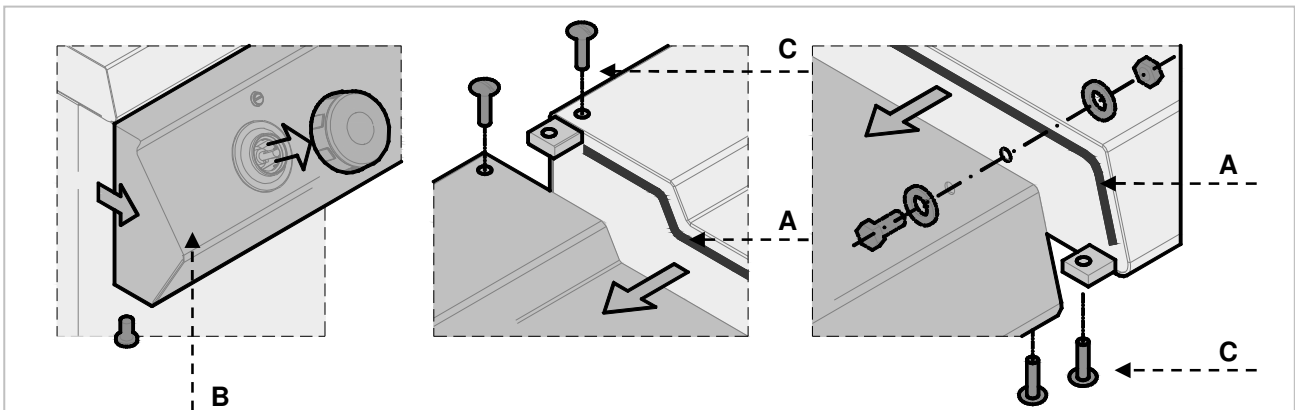
- Sluit de schakelaar aan op de klemlijst (B) van het apparaat, zoals voorgesteld op de afbeelding van het bedradingsschema (zie bijlagen). Er dient een kabel van het type H07RN-F te worden gebruikt, of beter, met een thermische bestendigheid tot min. 80°C.
- Bevestig de klemlijst (C).
- De bescherming van de klemlijst weer plaatsen.



8.4. Montage van het apparaat in een reeks

Om het apparaat in een reeks (naast elkaar) te monteren, volg de volgende stappen.

1. Demonteer het bedieningspaneel en verwijder indien nodig gietijzeren frame op de haard.
2. Gebruik op de aangrenzende zijdelen een afdichtband (A).
3. Nader het apparaat en plaats het in een horizontale positie (met verstelbare voeten).
4. Koppel de apparaten met de bevestigings-elementen.



8.5. Controle (onderhoudsmonteur)

Vóór de ingebruikname van het apparaat controleer de installatie om elke individuele component op de goede werking en eventuele onregelmatigheden onderzoeken te beoordelen.

Volgende controles worden aanbevolen:


1. Controleer of de netspanning met het apparaat overeenkomt.
2. Schakel de automatische hoofdschakelaar uit om de elektrische aansluiting te controleren.
3. Controleer of de veiligheidsvoorzieningen goed functioneren.


9. INSTELLINGEN

Er zijn geen andere speciale instellingen voorzien op het apparaat.

De enige instellingen worden door de gebruiker gemaakt tijdens normaal gebruik van het apparaat.

10. VERWIJDERING VAN HET APPARAAT

 Het apparaat is in overeenstemming met de Europese richtlijn 2002/96/EG, WASTE ELECTRICAL AND ELECTRONIC EQUIPMENT (WEEE) gekenmerkt.

 **Door de verwijdering van het product op de juiste manier draagt de gebruiker bij om potentiële negatieve gevolgen voor het milieu en de gezondheid te voorkomen.**



Het symbool  op het product of op de meegeleverde documentatie informeert dat dit product niet als huishoudelijk afval mag worden behandeld maar het moet in een bepaalde inzamelpunt voor de recycling van elektrische en elektronische apparaten worden geleverd.

Neem de plaatselijke regelgeving in acht voor het verwijderen van afval.

Voor meer informatie over de behandeling, terugwinning en recycling van dit product, neem contact op met de gemeente, het afvalverwerkingsbedrijf of de winkel waar het product wordt gekocht.

Bartscher GmbH
Franz-Kleine-Str. 28
D-33154 Salzkotten
Duitsland

Tel.: +49 (0) 5258 971-0
Fax: +49 (0) 5258 971-120

1. SPIS TREŚCI

1. SPIS TREŚCI	1
2. INDEKS RZECZOWY	2
3. BEZPIECZEŃSTWO	3
4. OGÓLNE USTALENIA I OSTRZEŻENIA	4
4.1. Ogólne wskazówki	4
4.2. Opis urządzenia	4
4.3. Tabliczka znamionowa	5
4.4. Wymiana podzespołów (technik serwisu)	5
4.5. Wyposażenie i akcesoria	5
4.6. Urządzenia zabezpieczające	5
5. UŻYWANIE I DZIAŁANIE	6
5.1. Opis obsługi	6
5.2. Włączanie i wyłączanie urządzenia	6
5.3. Wskazówki dotyczące używania urządzenia	7
6. CZYSZCZENIE I KONSERWACJA	7
6.1. Wskazówki dot. czyszczenia i konserwacji	7
6.2. Prawidłowa konserwacja	7
6.3. Czyszczenie płyty grillowej	8
7. ZAKŁÓCENIA DZIAŁANIA	8
8. INSTALACJA	8
8.1. Opakowanie i rozpakowanie	8
8.2. Instalacja (technik serwisu)	9
8.3. Podłączenie do zasilania w prąd (technik serwisu)	10
8.4. Montaż urządzenia w szeregu	11
8.5. Kontrola (technik serwisu)	11
9. USTAWIENIA	11
10. UTYLIZACJA URZĄDZENIA	12
ZAŁĄCZNIKI	I

2. INDEKS RZECZOWY**B**

BEZPIECZEŃSTWO 3

C

Czyszczenie płyty grillowej 8

D

Dłuższa przerwa w używaniu urządzenia 7

I

Instalacja 9

K

Konserwacja 7

Kontrola 11

M

Montaż urządzenia w szeregu 11

O

Ogólne wskazówki 4

Opakowanie 8

Opis obsługi 6

Opis urządzenia 4

P

Podłączenie do zasilania w prąd 10

Prawidłowa konserwacja 7

R

Rozpakowanie 8

T

Tabliczka znamionowa 5

U

Urządzenia zabezpieczające 5

UTYLIZACJA URZĄDZENIA 12

W

Włączanie i wyłączanie urządzenia 6

Wskazówki dot. czyszczenia 7

Wskazówki dotyczące normalnego używania urządzenia 7

Wskazówki dotyczące używania urządzenia 7

Wymiana podzespołów 5

Wyposażenie i akcesoria 5

Z

ZAKŁÓCENIA DZIAŁANIA 8

3. BEZPIECZEŃSTWO



Przed użyciem urządzenia dokładnie przeczytać zalecenia i ostrzeżenia znajdujące się w tej instrukcji.

Instrukcja zawiera podstawowe informacje o bezpieczeństwie używania i konserwacji urządzenia. Instrukcję należy zachować, aby w razie potrzeby można było ją przeczytać.



Instalacja elektryczna została wykonana zgodnie z normami CE EN 60335-1 i 60335-2-39.



Aby zapobiec jakimkolwiek zagrożeniom uszkodzony kabel przyłączeniowy może wymienić tylko producent lub specjalista.

Podczas projektowania i produkcji producent zastosował szczególną staranność, w celu uniknięcia zagrożeń bezpieczeństwa i zdrowia osób podczas obsługi urządzenia.

Należy dokładnie przeczytać zalecenia zawarte w niniejszej instrukcji oraz wskazówki naniesione bezpośrednio na urządzeniu. W szczególności zaleca się przestrzeganie wszystkich wskazówek dotyczących bezpieczeństwa.

Nie wolno ingerować ani też usuwać zainstalowanych urządzeń zabezpieczających. Nieprzestrzeganie tych wymagań może prowadzić do poważnych zagrożeń bezpieczeństwa i zdrowia ludzi.

Zalecamy przeprowadzenie kilku testów w celu zapoznania się z rozmieszczeniem i głównymi funkcjami elementów obsługi, szczególnie tych, które służą włączaniu i wyłączaniu urządzenia.

Urządzenie jest przeznaczone tylko do zastosowania w celu, w jakim zostało zaprojektowane; każde inne zastosowanie jest traktowane jako niezgodne z przeznaczeniem.

Producent nie ponosi odpowiedzialności za szkody rzeczowe lub szkody na ludziach, które powstały na skutek nieprawidłowego lub błędnego używania urządzenia.

Wszystkie prace związane z konserwacją, które wymagają określonych kwalifikacji technicznych lub specjalnych umiejętności mogą być wykonywane wyłącznie przez wykwalifikowany personel.

Aby zagwarantować higienę i zabezpieczyć artykuły spożywcze przed zanieczyszczeniem, wszystkie elementy, które stykają się bezpośrednio lub pośrednio z artykułami spożywczymi oraz wszystkie graniczące obszary muszą być starannie czyszczone.

W tym celu należy używać wyłącznie środków czyszczących przeznaczonych do kontaktu z produktami spożywczymi, unikać używania środków palnych lub szkodliwych dla zdrowia.

Po każdym zastosowaniu urządzenia upewnić się, że wszystkie palniki oraz elementy obsługi zostały wyłączone, a przewody zasilające odłączone.

W przypadku dłuższej przerwy w używaniu urządzenia należy odłączyć nie tylko wszystkie przewody zasilające, ale także dokładnie wyczyścić wewnętrzne i zewnętrzne części urządzenia.



Do bezpośredniego podłączenia do sieci należy zamontować wyłącznik ochronny, w którym rozwarcie styków jest tak duże, że odłączenie nastąpi w warunkach kategorii przepięciowej III, co jest zgodne z zasadami instalacji.



Urządzenie wymaga pewnych środków ostrożności podczas instalacji, ustawiania, mocowania i podłączenia do prądu (Rozdział 8 „INSTALACJA”).



Nie wolno czyścić urządzenia bezpośrednio pod strumieniem wody.

4. OGÓLNE USTALENIA I OSTRZEŻENIA

4.1. Ogólne wskazówki

Niniejsza instrukcja została sporządzona przez producenta w celu dostarczenia autoryzowanym pracownikom informacji koniecznych do pracy z urządzeniem.

Zalecamy adresatom tych informacji, dokładne ich przeczytanie i przestrzeżenie.

Dzięki przeczytaniu zawartych w tym dokumencie informacji można uniknąć zagrożenia zdrowia i bezpieczeństwa ludzi.

Zachować niniejszą instrukcję przez cały okres używania urządzenia w znanym i łatwo dostępnym miejscu, aby w każdej chwili można było do niej zajrzeć i sprawdzić wymagane informacje.

W celu podkreślenia ważnych informacji w tekście lub zwrócenia uwagi na ważne dane użyto specjalnych symboli, których znaczenie jest opisane poniżej:

Ostrzeżenie



Wskazuje na ważne wskazówki bezpieczeństwa. Aby nie zagrażać zdrowiu i bezpieczeństwu osób oraz nie spowodować żadnych szkód należy przyswoić sobie odpowiedni sposób postępowania.

Ostrożnie

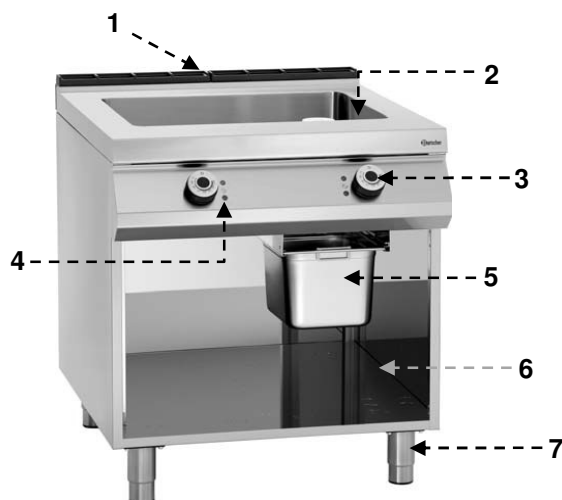


Wskazuje na szczególnie ważne informacje techniczne, których nie można lekceważyć.

4.2. Opis urządzenia

Niniejsze urządzenie, zwane PATELNIĄ WIELOFUNKCYJNĄ ELEKTRYCZNĄ zostało zaprojektowane i wyprodukowane dla profesjonalnej gastronomii do przyrządzania potraw bezpośrednio na płycie grillowej.

- 1) Wyciąg dymu: odprowadza na zewnątrz ciepło powstające przy elektrycznych węzownikach grzejnych.
- 2) Płyta grillowa
- 3) Regulator temperatury: reguluje temperaturę płyty
- 4) Kontrolki
- 5) Taca na tłuszcz
- 6) Otwarta konstrukcja dolna
- 7) Nóżki o regulowanej wysokości



4.3. Tabliczka znamionowa

Przedstawiona na rysunku tabliczka znamionowa jest umocowana bezpośrednio na urządzeniu. Na tabliczce podane są wszystkie wskazówki informacji wymagane dla bezpieczeństwa eksploatacji.

- 1) EAN-Numer
- 2) Nr art. / Numer modelu
- 3) Moc przyłączeniowa: Moc znamionowa / Częstotliwość napięcia zasilającego / Napięcie zasilające
- 4) Data produkcji
- 5) Numer seryjny
- 6) Symbol WEEE
- 7) Oznaczenie CE



4.4. Wymiana podzespołów (technik serwisu)



Przed wymianą podzespołu włączyć wszystkie występujące urządzenia zabezpieczające.



Wyłączyć w szczególności zasilanie w energię elektryczną przy pomocy odłącznika potencjałów. O ile okaże się to konieczne, to zużyte podzespoły wymienić wyłącznie na oryginalne części zamienne.



Nie ponosimy odpowiedzialności za szkody na osobach lub podzespołach, które powstały ze względu na zastosowanie części zamiennych innych niż oryginalne i ingerencję w urządzenie bez zezwolenia producenta, które mogły zmienić wymagania bezpieczeństwa.

PL

4.5. Wyposażenie i akcesoria

Urządzenie jest dostarczane z następującym wyposażeniem:

- A. Taca na tłuszcz
- B. Zatyczka

Na zamówienie możemy wyposażyć urządzenie w następujące akcesoria:

- A. Łopatką do czyszczenia płyty grillowej
- B. Zestaw ostrzy do płyt gładkich
- C. Zestaw konstrukcyjny prawych i/lub lewych drzwi.

4.6. Urządzenia zabezpieczające

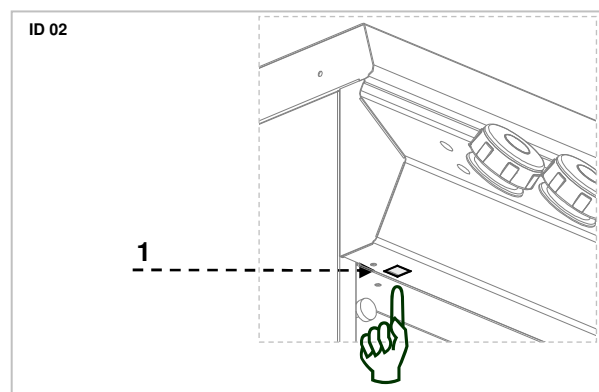
Urządzenie jest wyposażone w następujący system bezpieczeństwa:

1. **Termostat bezpieczeństwa:** Termostat bezpieczeństwa: blokuje zasilanie w energię elektryczną w przypadku przegrzania.

Włączenie się termostatu bezpieczeństwa jest wskazywane przez odpowiednią czerwoną kontrolkę. Na rysunku widać rozmieszczenie termostatów bezpieczeństwa.



Należy sprawdzać codziennie, czy urządzenia zabezpieczające są prawidłowo zamontowane i sprawne.



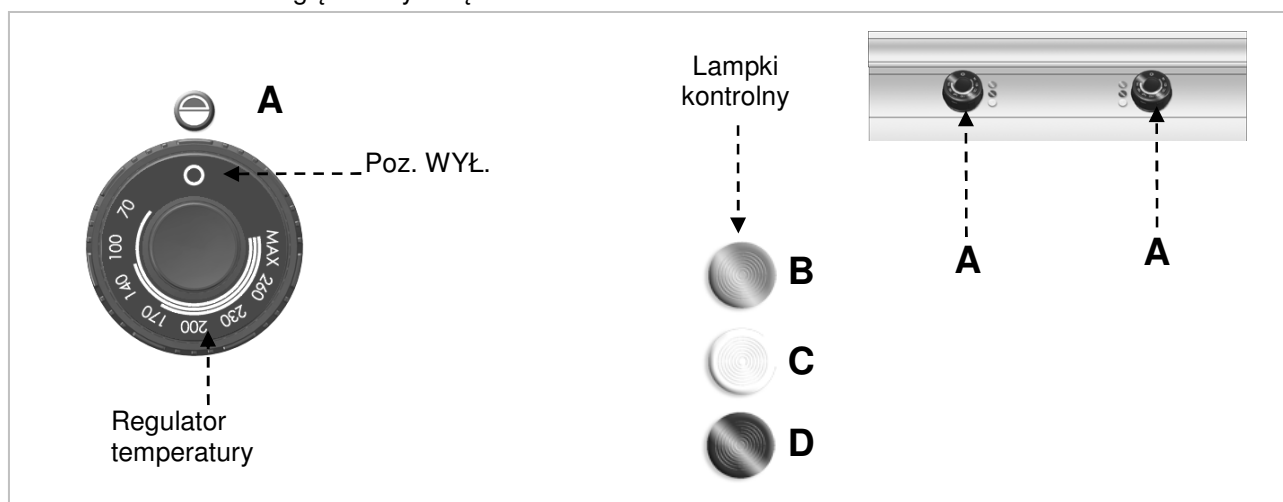
5. UŻYWANIE I DZIAŁANIE

5.1. Opis obsługi.

Elementy obsługi najważniejszych funkcji znajdują się na panelu obsługi urządzenia.

- A) **Regulator temperatury:** do włączania i wyłączania elementów grzejnych.
- B) **Zielona lampka kontrolna:** wskazuje zasilanie w energię elektryczną

- C) **Biała lampka kontrolna:** wskazuje nagrzewanie urządzenia.
- D) **Czerwona lampka kontrolna:** wskazuje włączenie się termostatów bezpieczeństwa.



5.2. Włączanie i wyłączanie urządzenia

WŁĄCZANIE:

Przy pierwszym włączeniu z płyty należy zmyć warstwę ochronną tłuszczu i ewentualne zabrudzenia. Podgrzać do temperatury 200°C.

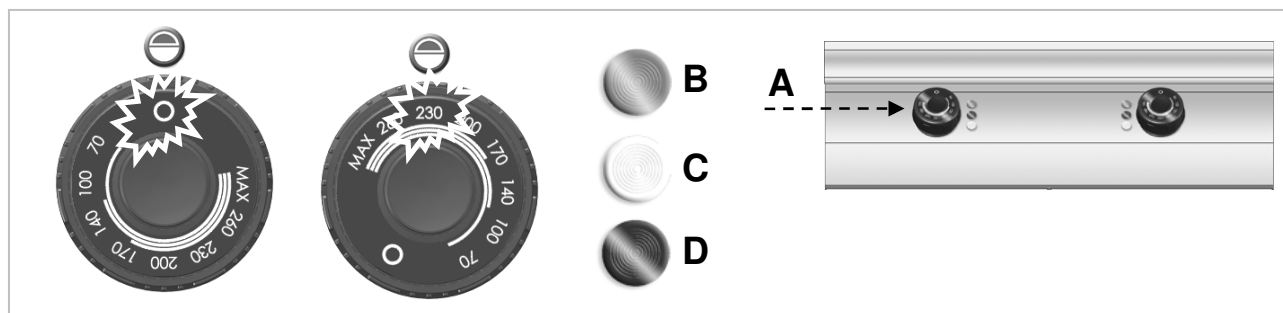
- A) Uruchomić automatyczny odłącznik w celu włączenia przyłącza do zasilania w energię elektryczną.

- B) Ustawić regulator temperatury (A) w żądanej pozycji. Włączy się zielona lampka kontrolna (B). Włącza się biała kontrolka (C), która sygnalizuje nagrzewanie. Kiedy płyta grillowa osiągnie żądaną temperaturę, biała kontrolka (C) gaśnie.

WYŁĄCZANIE

- A) W celu wyłączenia elektrycznych elementów grzejnych regulator temperatury (A) ustawić na 0. Zgaśnie zielona lampka kontrolna (B).

- B) Uruchomić automatyczny odłącznik w celu wyłączenia przyłącza do zasilania w energię elektryczną.



5.3. Wskazówki dotyczące używania urządzenia

Dłuższa przerwa w używaniu urządzenia


Jeżeli urządzenie przez dłuższy okres czasu nie będzie używane, należy postąpić w następujący sposób:


1. Uruchomić automatyczny odłącznik w celu wyłączenia zasilania w energię elektryczną;
2. Dokładnie wyczyścić urządzenie i sąsiadujące obszary;
3. Na powierzchnie ze stali nierdzewnej nanieść warstwę oleju wazelinowego;
4. Wykonać wszystkie prace konserwacyjne.


Wskazówki dotyczące normalnego używania urządzenia

Aby zagwarantować prawidłowe używanie urządzenia, należy przestrzegać poniższych zaleceń:

- Używać wyłącznie podanych przez producenta akcesoriów;

 Nie używać urządzenia do podgrzewania garnków lub patelni, ponieważ mogłoby to spowodować uszkodzenie płyty grillowej.

 **Podczas smażenia potraw należy zachować szczególną ostrożność. Podczas smażenia na oleju ustawiona temperatura nie powinna przekraczać 190 °C.**

 Podczas usuwania resztek potrawy uważać, aby nie porysować płyty grillowej.

PL

6. CZYSZCZENIE I KONSERWACJA

6.1. Wskazówki dot. czyszczenia i konserwacji



Przed rozpoczęciem prac konserwacyjnych włączyć wszystkie zamontowane urządzenia zabezpieczające.

W szczególności wyłączyć przy pomocy automatycznego odłącznika zasilanie w prąd elektryczny.

6.2. Prawidłowa konserwacja

Odpowiednia konserwacja obejmuje codzienne czyszczenie wszystkich części, które mają kontakt z produktami spożywczymi, oraz regularną konserwację przewodów odprowadzających.

Staranna konserwacja umożliwia najlepszą wydajność, dłuższą żywotność urządzenia i prawidłowe działanie urządzeń zabezpieczających.

Nigdy nie kierować na urządzenie strumienia wody ani myjki wysokociśnieniowej.

Do czyszczenia stali nierdzewnej nie używać waty żelaznej ani szczotki żelaznej, ponieważ mogą one pozostawiać na powierzchni urządzenia cząsteczki żelaza, które na skutek utleniania prowadzą to tworzenia się rdzy.

Do usuwania wyschniętych resztek używać szpachelki drewnianej lub szpachelki z tworzywa sztucznego albo miękkiej gąbki czyszczącej.

W przypadku dłuższej przerwy w używaniu urządzenia nanieść na wszystkie powierzchnie ze stali nierdzewnej warstwę oleju wazelinowego.



Nie używać środków czyszczących, które zawierają niebezpieczne lub szkodliwe dla zdrowia substancje (rozpuszczalniki, benzyna itd.).

Na koniec dnia roboczego należy wyczyścić:

- płytę grillową
- urządzenie.

Regularnie zlecać wyspecjalizowanym pracownikom następujące prace konserwacyjne:


- kontrola działania instalacji elektrycznej;
- kontrola działania termostatów bezpieczeństwa.

6.3. Czyszczenie płyty grillowej

Należy postępować w podany poniżej sposób.

1. Usunąć za pomocą łopatki resztki potrawy z płyty grillowej (szczególną ostrożność zachować w przypadku płyt chromowanych).
2. Nasmarować płytę środkiem rozpuszczającym tłuszcze i poczekać kilka minut.
3. Zamknąć otwór odpływowy za pomocą odpowiedniego korka.
4. Wlać gorącą wodę na płytę grillową i poczekać kilka minut.
5. Wyjąć tacę na tłuszcz.


6. Podstawić wiadro pod otwór odpływowy.
7. Wyciągnąć korek i poczekać, aż woda spłynie.
8. Wyczyścić i wysuszyć dokładnie płytę grillową i tacę na tłuszcz.
9. Zalecane jest mycie akcesoriów w zmywarce.

 W celu ochrony przed rdzą płytę grillową należy dokładnie osuszyć, a następnie pokryć ochronną warstwą oleju jadalnego.

7. ZAKŁÓCENIA DZIAŁANIA

Poniższe informacje służą rozpoznaniu i usunięciu ewentualnych zakłóceń w działaniu, które mogą pojawić się podczas używania urządzenia.

Niektóre z tych usterek użytkownik może usunąć samodzielnie, przy wszystkich pozostałych wymagana jest dokładna wiedza specjalistyczna. Takie problemy mogą usuwać wyłącznie wykwalifikowani pracownicy.

Problem	Przyczyna	Sposób rozwiązania
Elementy grzejne nie nagrzewają się.	Przyłącze elektryczne nie jest prawidłowe.	Sprawdzić połączenia elektryczne.
	Termostaty bezpieczeństwa włączyły się.	Wyzerować urządzenie (zob. specjalny rozdział).
	Uszkodzony regulator temperatury.	Wymienić regulator temperatury.  Skontaktować się z serwisem.

8. INSTALACJA

8.1. Opakowanie i rozpakowanie

Podczas rozładunku i instalowania urządzenia przestrzegać informacji producenta, które są podane bezpośrednio na opakowaniu oraz w niniejszej instrukcji.

Do podnoszenia i transportu produktu zaplanować użycie wózka widłowego lub wózka podnośnego, przy czym należy zwrócić uwagę na równomierne rozmieszczenie wagi, aby uniknąć zagrożenia przechylenia się opakowania (uniknąć nadmiernych przechyleń!).



Podczas używania urządzenia do podnoszenia zwracać uwagę na kable zasilające, rury doprowadzające i odprowadzające wodę oraz na pozycję nóg.

Opakowanie składa się z kartonu i palety drewnianej. Na opakowaniu kartonowym nadrukowany jest szereg symboli, które zgodnie z międzynarodowymi ustaleniami informują o przepisach, których należy przestrzegać podczas załadunku i rozładunku, w czasie transportu i magazynowania urządzenia.

		
TUTAJ DO GÓRY	OSTROŻNIE SZKŁO	CHRONIĆ PRZED WILGOCIĄ

Podczas odbierania towaru sprawdzić, czy opakowanie jest kompletne i nie uległo uszkodzeniu w czasie transportu.

Wypakować urządzenie tak szybko, jak to jest możliwe, aby sprawdzić, czy urządzenie nie jest uszkodzone.

Nie rozcinać opakowania kartonowego ostrym narzędziem. Może to prowadzić do uszkodzenia znajdującej się w środku blachy nierdzewnej.

Opakowanie kartonowe ściągnąć z urządzenia od góry.

Po rozpakowaniu sprawdzić, czy wyposażenie urządzenia jest zgodne z zamówieniem.

W przypadku niezgodności natychmiast poinformować sprzedawcę.



Nie przechowywać materiału opakowaniowego (torebki nylonowe, styropian, zaciski ...) w zasięgu dzieci!

Usunąć warstwę ochronną PVC z powierzchni zewnętrznych i wewnętrznych. O ile jest to możliwe, nie używać do tego żadnych narzędzi metalowych.

8.2. Instalacja (technik serwisu)

Wszystkie etapy instalacji muszą być dokładnie przemyślane.

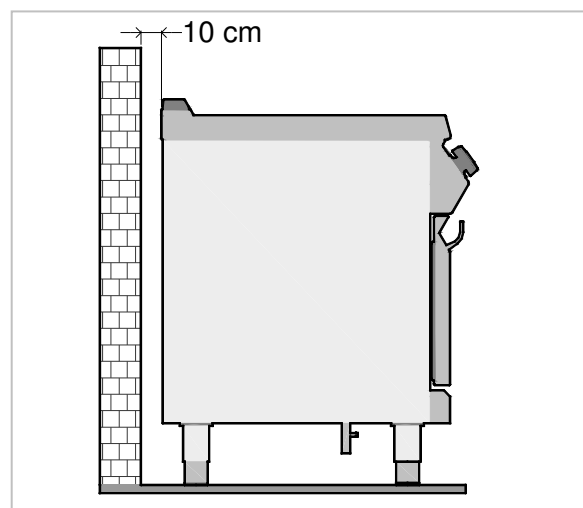
Miejsce ustawienia musi być wyposażone we wszystkie przyłącza zasilające oraz odpływ na odpady produkcyjne. Miejsce to musi być również odpowiednio oświetlone oraz spełniać wszystkie wymagania higieniczne i sanitarne zgodnie z obowiązującymi przepisami.

Urządzenie należy zainstalować w odstępnie min. 5 cm od ściany.

Ustawić urządzenie w pozycji poziomej regulując w tym celu pojedyncze nóżki.



W sytuacji, kiedy urządzenie ma być umieszczone w pobliżu ścian, ścianek działowych, szafek kuchennych, elementów dekoracyjnych itp., muszą być one wykonane z materiałów niepalnych, w przeciwnym razie muszą być one nakryte odpowiednimi niepalnymi materiałami.



Aby zagwarantować prawidłowe działanie urządzenia, urządzenie może być zainstalowane i używane tylko w dokładnie wentylowanym pomieszczeniu.

8.3. Podłączenie do zasilania w prąd (technik serwisu)

Urządzenie może zostać podłączone do prądu wyłącznie przez autoryzowany i wykwalifikowany personel, przy jednoczesnym przestrzeganiu obowiązujących przepisów i przy zastosowaniu odpowiedniego i zgodnego z przepisami materiału.

Urządzenia w zależności od modelu są przystosowane do podłączenia do następujących sieci:

400 V 3N~ 50-60 Hz

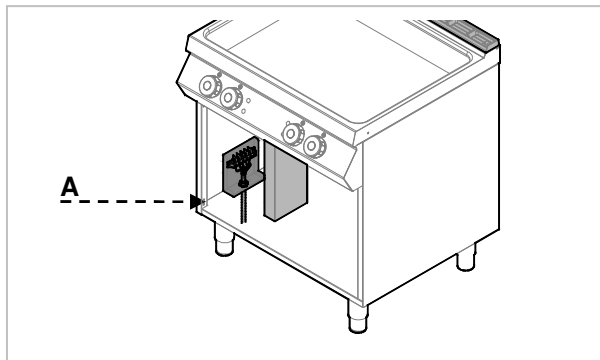
Przy instalacji zwrócić uwagę na dane tabliczki znamionowej i tabeli urządzeń.



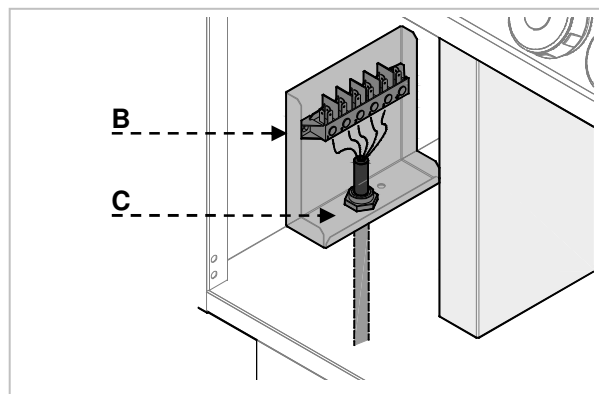
Przed podłączeniem urządzenia do prądu należy sprawdzić, czy przed urządzeniem podłączony jest odpowiedni wyłącznik we wszystkich biegunach z minimalnym rozwarciem styków 3 mm.

W celu prawidłowego podłączenia urządzenia należy postępować zgodnie z poniższymi wskazówkami.

- Zdjąć osłonę listwy zaciskowej (A).



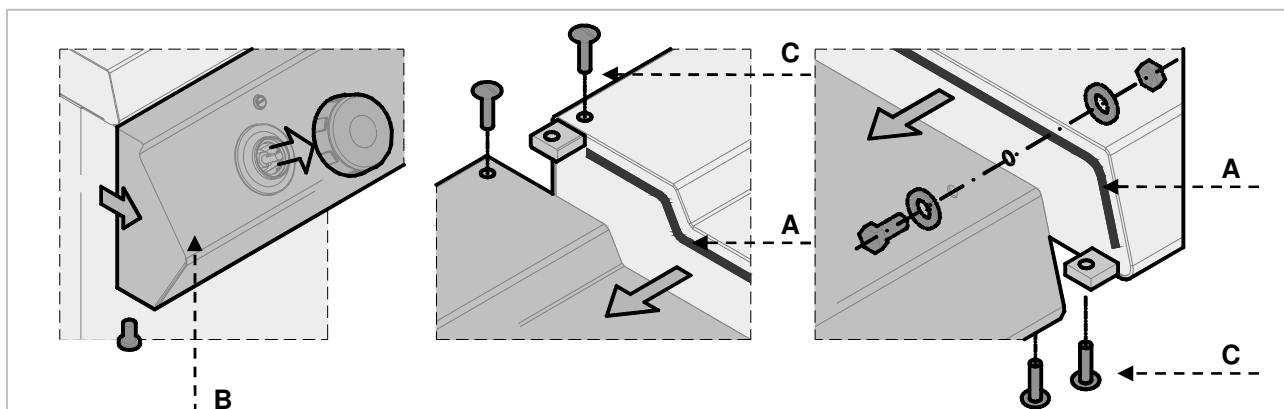
- Podłączyć odłącznik do listwy zaciskowej (B) urządzenia, jak zostało to przedstawione na rysunku i na schemacie ideowym (zob. załączniki). Należy użyć kabla typu H07RN-F lub lepszego, odporność termiczna min. do 80°C.
- Docisnąć mocno końcówkę kabla (C).
- Ponownie założyć osłonę listwy zaciskowej.



8.4. Montaż urządzenia w szeregu

W celu zamontowania urządzenia w szeregu (sąsiadując) należy postępować w następujący sposób:

1. Zdemontować tablicę obsługi i zdjąć o ile jest to konieczne ramę żeliwną z komina.
2. Na stykających się bokach użyć taśmy uszczelniającej (A).
3. Przynurzyć urządzenia do siebie i ustawić je w pozycji poziomej (regulując nóżki).
4. Połączyć urządzenia elementami złącznymi.



8.5. Kontrola (technik serwisu)

Przed uruchomieniem urządzenia należy przeprowadzić kontrolę instalacji, aby ocenić warunki eksploatacji każdego pojedynczego podzespołu i rozpoznać ewentualne błędy.

Zaleca się przeprowadzenie następujących kontroli:


1. Sprawdzić, czy napięcie zasilające jest zgodne z napięciem urządzenia.
2. Włączyć automatyczny odłącznik w celu sprawdzenia elektrycznego połączenia.
3. Sprawdzić, czy urządzenia zabezpieczające działają prawidłowo.

9. USTAWIENIA

Nie są zaplanowane żadne specjalne ustawienia w urządzeniu.

Jedynie ustawienia są wykonywane przez użytkownika podczas normalnego używania urządzenia.


10. UTYLIZACJA URZĄDZENIA

 Urządzenie jest oznakowane zgodnie z europejską dyrektywą 2002/96/EG, WASTE ELECTRICAL AND ELECTRONIC EQUIPMENT (WEEE).



Utylizując ten produkt zgodnie z przepisami, użytkownik przyczynia się do zapobiegania negatywnym skutkom dla środowiska i zdrowia.



Symbol  na produkcie lub dołączonej dokumentacji wskazuje na to, że ten produkt nie może być traktowany tak jak normalne odpady z gospodarstwa domowego, tylko należy je przekazać do odpowiedniego punktu zbiorczego urządzeń elektrycznych i elektronicznych w celu poddania go recyngowi.

Należy przestrzegać lokalnych ustaleń odnośnie utylizacji odpadów.

Dalsze informacje dotyczące postępowania, ponownego zastosowania i recyngingu tego produktu są dostępne we właściwych lokalnych urzędach, komórce ds. utylizacji lub u sprzedawcy tego produktu.

ANLAGEN

ATTACHMENTS

ANNEXES

ALLEGATI

ANEXOS

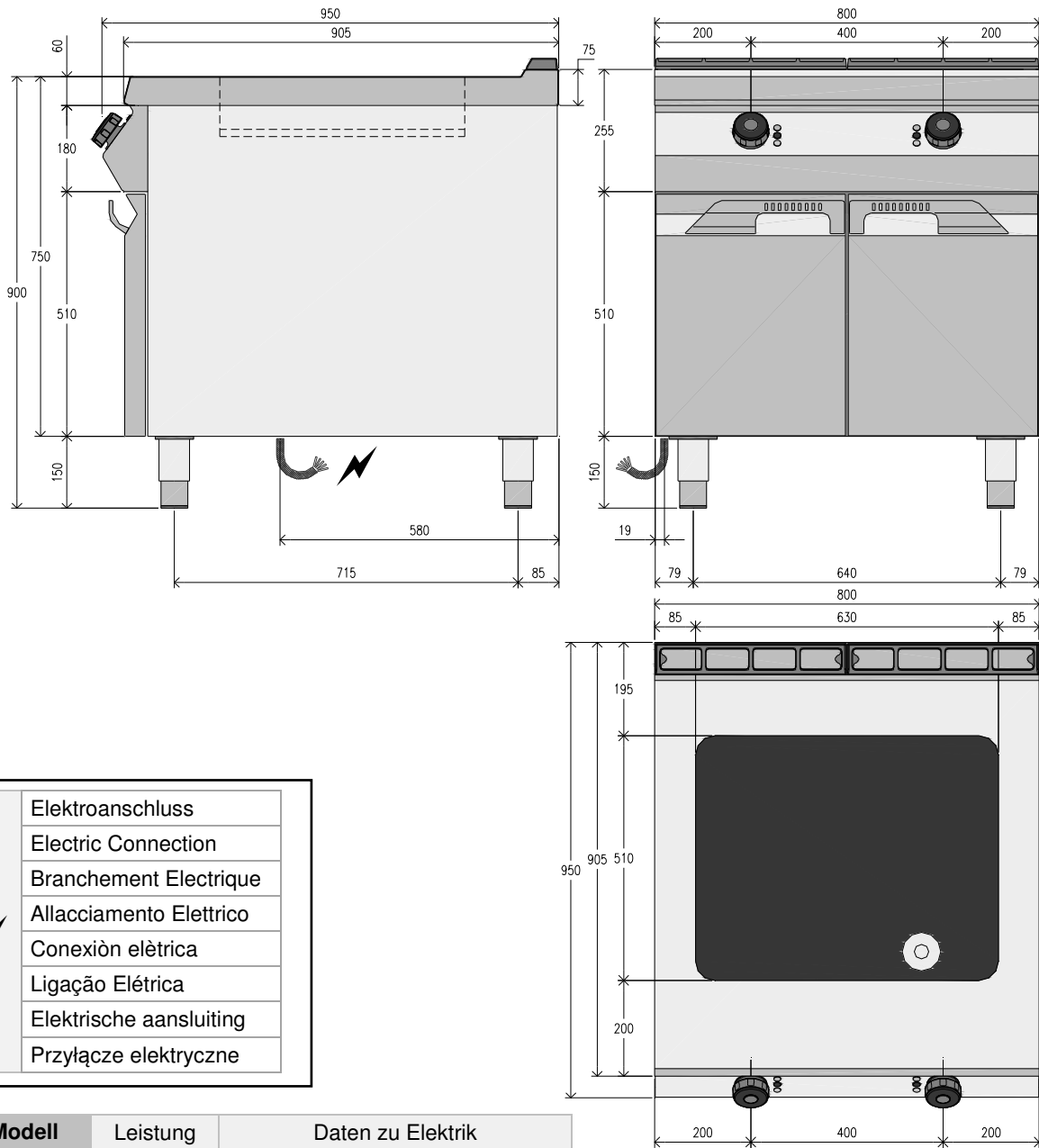
ANEXOS

BIJLAGEN

ZAŁĄCZNIKI

BRE92MB0

ANSCHLUSSSCHEMA - CONNECTION CARD - FICHE DES RACCORDEMENTS - SCHEDA ALLACCIAMENTI - FICHA DE ENLACES - ESQUEMA DAS CONEXÕES - PLAN AANSLUITINGEN - SCHEMAT PODŁĄCZENIA



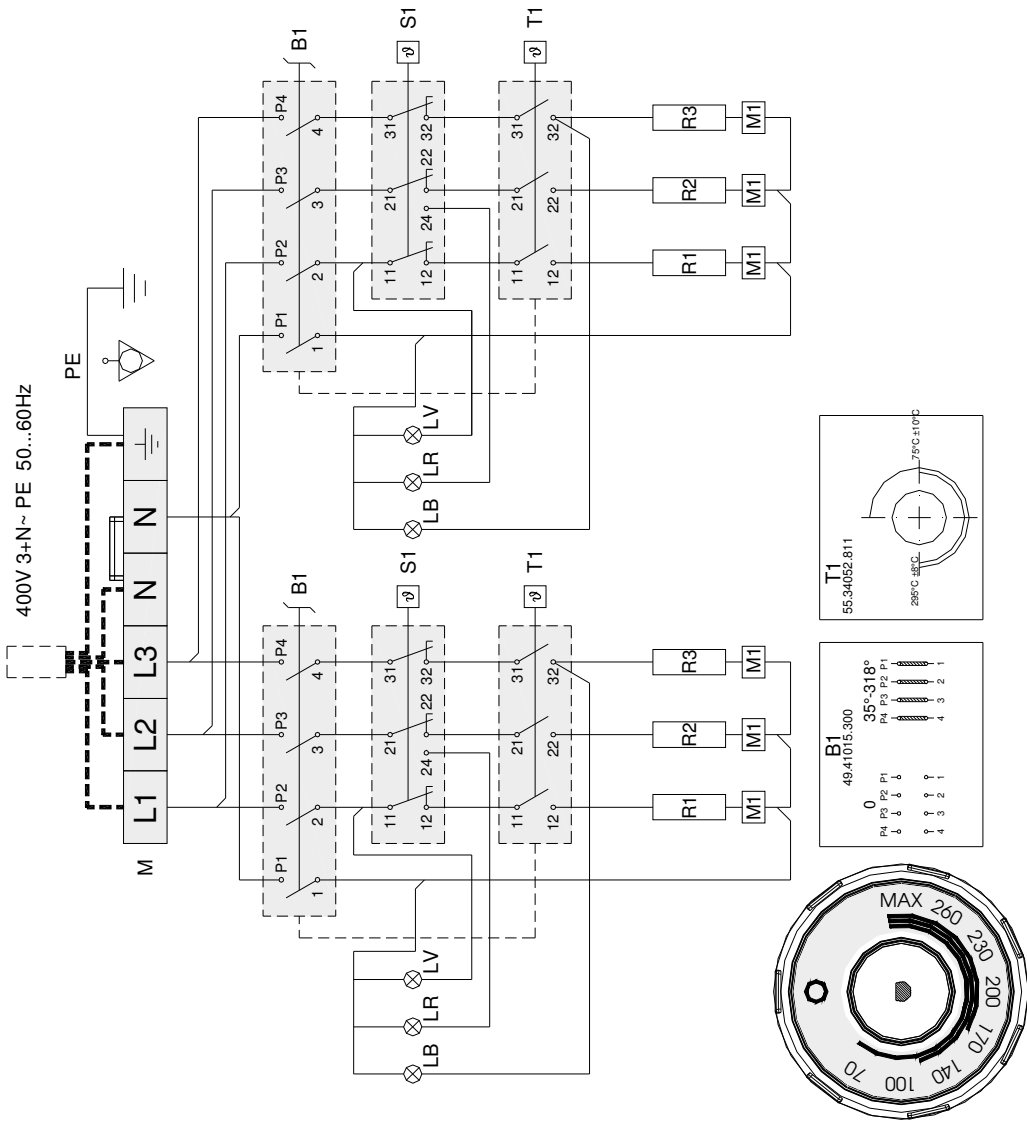
- Elektroanschluss
- Electric Connection
- Branchement Electrique
- Allacciamento Elettrico
- Conexiòn elètrica
- Ligação Elétrica
- Elektrische aansluiting
- Przyłącze elektryczne

Modell	Leistung	Daten zu Elektrik	
Model	Power	Electrical connection	
Modèle	Puissance	Données électrique	
Modello	Potenza	Dati elettrici	
Modelo	Potencia	Datos eléctricos	
Modelo	Potência	Dados Elétricos	
Model	Vermogen	Gegevens van de elektrische installatie	
Model	Moc	Dane dot. instalacji elektrycznej	
	kW	V	Hz
BRE92MB0	10	400V 3N~	50/60

62887
REVISION 00

400V 3+N~
50...60Hz

SCHALTPLAN - ELECTRIC DIAGRAM – SCHÉMA ÉLECTRIQUE - SCHEMA ELETTRICO - ESQUEMA ELÉCTRICO - ELEKTRISCH SCHEMA - SCHEMAT IDEOWY



ALIMENTAZIONE FEED	700	900
M = MORSETTIERA TERMINAL		400V 3+N~ 50Hz
B1 = COMMUTATORE SWITCH		FV122 6 POLI - 40 A - 450 V
S1 = LIMITATORE DI TEMPERATURA TEMPERATURE LIMITING THERMOSTAT		EGO 49.41015.300 4 Poli. 16A 250V T150
T1 = TERMOSTATO THERMOSTAT		EGO 55.32574.110 T=360°C -25K 20(4)A 400V
MCR = MICROINTERRUTTORE MICRO SWITCH		EGO 55.34052.811 16A 250V T150 [60°C - 295°C]
LV = LAMPADA VERDE GREEN LIGHT		SIGNAL LUX Mod 21.3 230V (T120) Silicon Leads
LR = LAMPADA ROSSA RED LIGHT		SIGNAL LUX Mod 21.3 230V (T120) Silicon Leads
LB = LAMPADA BIANCA WHITE LIGHT		SIGNAL LUX Mod 21.3 230V (T120) Silicon Leads
R1, R2, R3 = RESISTENZE RESISTORS		1680 watt (3x) 230V 7.3A
CABLAGGIO CABLE		CAVO H05SJ-K Section 1.5 mmq
CABLAGGIO LAMPADE LIGHT CABLE		CAVO H05SJ-K Section 0.75 mmq

DE

LAUT GESETZLICHER VORSCHRIFT STEHT DIESES HANDBUCH UNTER EIGENTUMS-
VORBEHALT UND DARF AUS DIESEM GRUND NICHT OHNE UNSERE GENEHMIGUNG
VERVIELFÄLTIGT UND/ODER IN JEGLICHER FORM AN DRITTE WEITERGEGEBEN WERDEN!

GB

IN COMPLIANCE WITH THE LAW IN FORCE, IT IS PROHIBITED TO REPRODUCE AND/OR
DISTRIBUTE THIS MANUAL IN ANY WAY WITHOUT THE AUTHORISATION OF THE PROPRIETOR!

FR

AUX TERMES DE LA LOI, LA PROPRIETE DE CETTE NOTICE EST RESERVEE. IL EST DONC
INTERDIT DE LA REPRODUIRE ET/OU DE LA DISTRIBUER SOUS QUELQUE FORME QUE CE SOIT
SANS NOTRE AUTORISATION!

IT

A TERMINI DI LEGGE È RISERVATA LA PROPRIETÀ DI QUESTO MANUALE CON DIVIETO DI
RIPRODURLO E/O DISTRIBUIRLO IN QUALSIASI FORMA SENZA NOSTRA AUTORIZZAZIONE!

ES

DE ACUERDO CON LOS TÉRMINOS DE LA LEY ESTÁ RESERVADA LA PROPIEDAD DE ESTE
MANUAL CON EXPRESA PROHIBICIÓN DE REPRODUCIRLO Y /O DISTRIBUIRLO EN CUALQUIER
FORMA SIN NUESTRA AUTORIZACIÓN!

PT

A PROPRIEDADE DESTE MANUAL É RESERVADA POR LEI, SENDO PROIBIDA A SUA
REPRODUÇÃO E/OU DISTRIBUIÇÃO EM QUALQUER FORMA SEM A NOSSA AUTORIZAÇÃO!

NL

DE FABRIKANT BEHOUDT ZICH HET RECHT VOOR OM DE KENMERKEN VAN DE
TOESTELLEN DIE IN DEZE PUBLICATIE WORDEN VOORGESTELD TE WIJZIGEN ZONDER
VOORAF TE VERWITTIGEN!

PL

ZGODNIE Z PRZEPISAMI PRAWNYMI NINIEJSZA INSTRUKCJA JEST NASZĄ WŁASNOŚCIĄ
I Z TEGO POWODU NIE MOŻE BYĆ BEZ NASZEJ ZGODY POWIELANA I / LUB PRZEKAZYWANA
W JAKEJKOLWIEK FORMIE OSOBOM TRZECIM!