

**STMS 1000**



**130154**

Bartscher GmbH  
Franz-Kleine-Str. 28  
D-33154 Salzkotten  
Németország

tel. +49 (0) 5258 971-0  
fax.: +49 (0) 5258 971-120  
**Ügyfélszolgálat:** +49 (0) 5258 971-197  
[www.bartscher.com](http://www.bartscher.com)

Kivitel: 1.0  
Frissítve: 2023-08-30

**Eredeti kezelési útmutató**

## Műszaki adatok

<b>Megnevezés:</b>	<b>Botmixer tartó STMS 1000</b>
Cikkszám:	<b>130154</b>
Anyag:	rozsdamentes acél
Edényátmérő -től -ig mm-ben:	400 - 690
A keverő átmérője, -ig mm-ben:	42
Méretek (sz x m x h) mm-ben:	405 x 604 x 83
Súly kg-ban:	1,3

A műszaki adatok módosításának jogát fenntartjuk!

## Verzió / tulajdonságok

- A következőkhöz tervezték: 1000-es botmixer készlet
- Állítható helyzet és dőlés szög:
- Nagymértékű időmegtakarítás
- Nagyobb rugalmasság a konyhában

HU

## Rendeltetésszerű használat

A készülék bármilyen egyéb célú és/vagy a normális rendeltetésszerű használatától eltérő használata nem megengedett, és ezen használat nem rendeltetésszerűnek tekinthető.

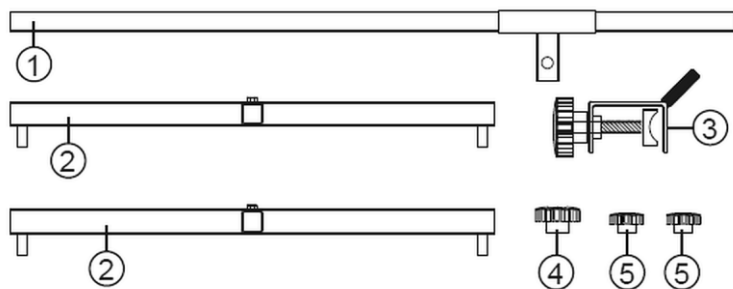
A következő használat minősül rendeltetésszerű használatnak:

- Turmixgép tartozék az edényen.

## Funkciók

A botmixer tartó köszönhetően a botmixert az edényen tartja, és az ételek apríthatók, turmixolhatók és melegíthetők, miközben kéz nélkül turmixol.

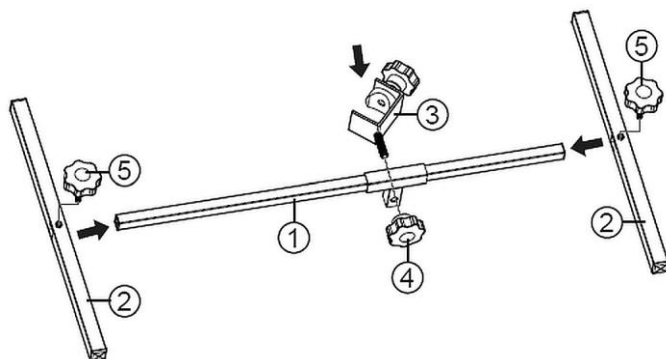
## Csomag tartalma



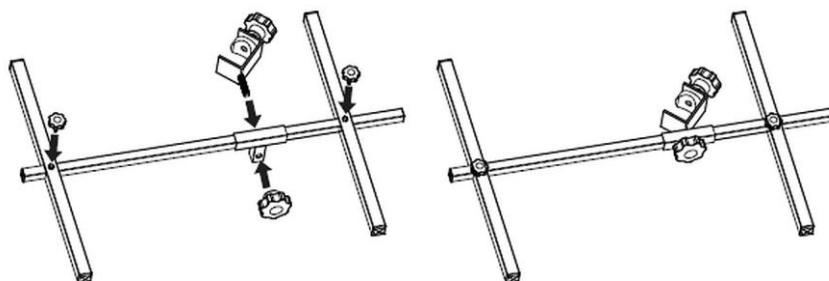
Ábra 1

## Összeszerelés

1. Szerelje össze a botmixer tartó az alábbi ábrák alapján.

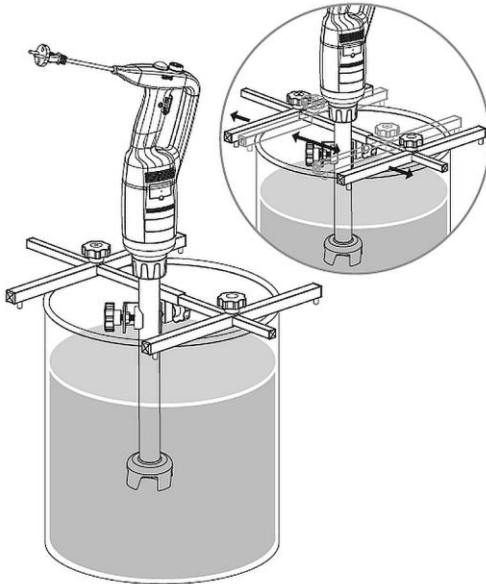


Ábra 2

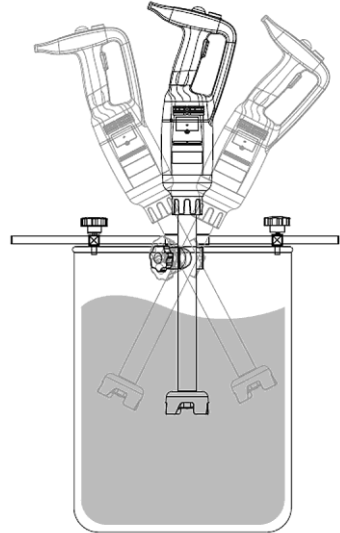


Ábra 3

## A botmixer tartó rögzítése az edényhez



Ábra 4



Ábra 5

1. Helyezze a botmixer tartó az edény pereme fölé.
2. Helyezze a rudakat (2, ábra 1.) az edény szélére, és rögzítse őket a csavarokkal (5).
3. Helyezze a turmixgépet a szorítószerelvénybe (3).
4. Húzza meg jól a csavart (4).
5. Csúsztassa a szorítószerelvényt (3) a mixerrel együtt a sín (1) mentén a kívánt pozícióba, és rögzítse a rögzítőcsavarral (4).
6. Ha szükséges, változtassa meg a mixerrel szögét a szorítószerelvényen (3) az állítócsavar (4) meglazításával, majd újbóli meghúzásával.

## Tisztítás

1. A botmixer tartó rendszeresen tisztítsa meg puha, nedves ronggyal. Szükség esetén használjon kímélő tisztítószeret.
2. A botmixer tartó alaposan szárítsa meg egy puha ronggyal.