

STMS 1000



130154

Bartscher GmbH
Franz-Kleine-Str. 28
D-33154 Salzkotten
Allemagne

tél. +49 5258 971-0
fax : +49 5258 971-120
Hotline technique : +49 5258 971-197
www.bartscher.com

Version: 1.0

Date de création : 2023-08-24

Manuel d'utilisation original

Données techniques

| | |
|---|--|
| Nom : | Support pour mixeur plongeant STMS 1000 |
| Numéro d'article : | 130154 |
| Matériau : | acier inoxydable |
| Diamètre de casserole de - à, en mm : | 400 - 690 |
| Diamètre du mixeur jusqu'à, en mm : | 42 |
| Dimensions (larg.x prof. x haut.) en mm : | 405 x 604 x 83 |
| Poids en kg : | 1,3 |

Nous nous réservons le droit d'introduire des modifications techniques !

Modèle / caractéristiques

- Conçu pour : set de mixeur plongeant 1000
- Position et angle réglables
- Gain de temps important
- Plus de flexibilité dans la cuisine

FR

Utilisation conforme à l'usage

Toute autre utilisation que celle indiquée et/ou toute utilisation différente de l'appareil est interdite et considérée comme non conforme à l'usage.

L'utilisation suivante est conforme à l'usage :

- Fixation du mixeur sur la casserole.

Fonction

Grâce au support pour mixeur plongeant, celui-ci est maintenu dans la position souhaitée par le support et les aliments peuvent être hachés, écrasés et chauffés en remuant.

Éléments fournis

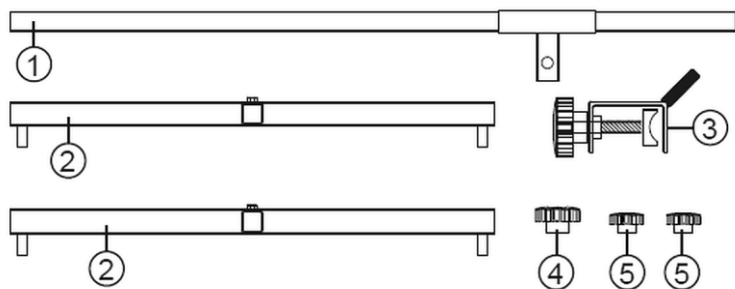


Fig. 1

Montage

1. Assembler le support du mixeur plongeant en suivant les indications sur les figures.

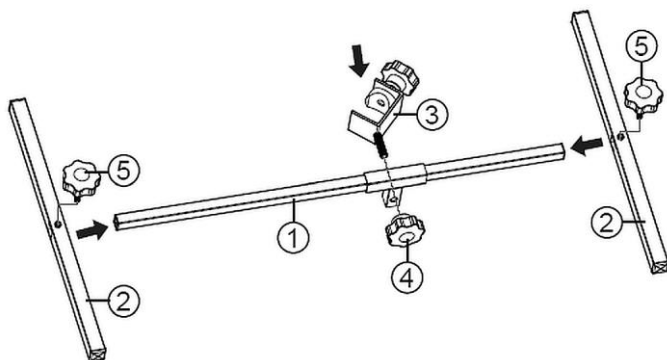


Fig. 2

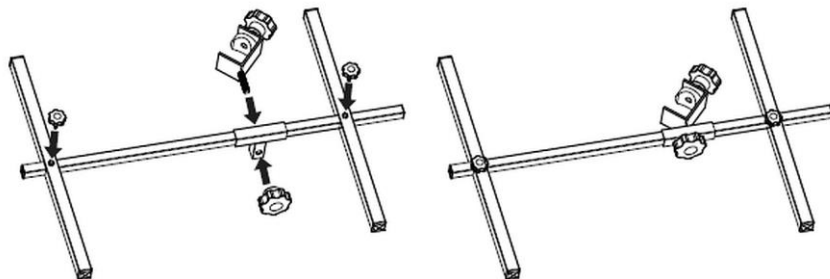


Fig. 3

Fixation du support du mixeur plongeant sur la casserole

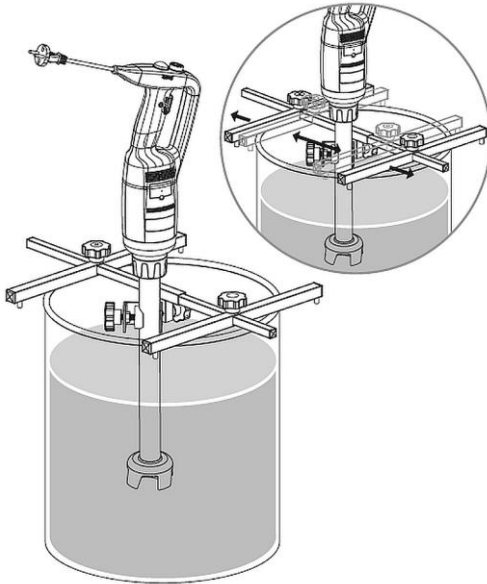


Fig. 4

1. Placer la fixation du support du mixeur plongeant sur le bord de la casserole.
2. Déplacer les tiges (2, fig. 1) vers le bord de la casserole et les serrer à l'aide des vis (5).
3. Placer le mixeur plongeant dans le clip de serrage (3).
4. Bien serrer la vis (4).

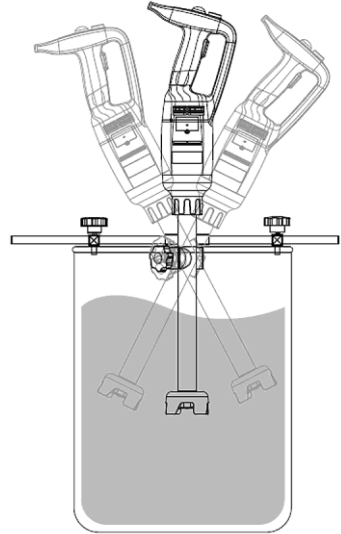


Fig. 5

5. Déplacer le clip de serrage (3) avec le mixeur plongeant sur le rail (1) pour atteindre la position souhaitée et serrer ensuite à l'aide de la vis de fixation (4).
6. Si nécessaire, modifier l'angle du mixeur plongeant sur le clip de serrage (3) en desserrant la vis de fixation (4) et en la serrant de nouveau.

Nettoyage

1. Nettoyer régulièrement le support du mixeur plongeant à l'aide d'un chiffon doux humide. Utiliser un produit nettoyant doux en cas de besoin.
2. Sécher soigneusement le support du mixeur plongeant à l'aide d'un chiffon doux.