

STMS 1000



130154

Bartscher GmbH
Franz-Kleine-Str. 28
D-33154 Salzkotten
Niemcy

tel. +49 5258 971-0
fax: +49 5258 971-120
Infolinia serwisowa: +49 5258 971-197
www.bartscher.com

Wersja: 1.0

Data sporządzenia: 2023-08-22

Oryginalna instrukcja obsługi

Dane techniczne

Nazwa:	Uchwyt blendera ręcznego STMS 1000
Numer art.:	130154
Materiał:	stal szlachetna
Średnica garnka od - do w mm:	400 - 690
Średnica mieszadła do, w mm:	42
Wymiary (szer. x gł. x wys.) w mm:	405 x 604 x 83
Ciężar w kg:	1,3

Zastrzega się prawo do wprowadzania zmian technicznych!

Wersja / właściwości

- Zaprojektowany do: zestaw z blendnerem 1000
- Możliwość regulacji położenia i kąta
- Duża oszczędność czasu
- Większa elastyczność w kuchni

PL

Użytkowanie zgodnie z przeznaczeniem

Wszelkie stosowanie urządzenia w celu różnym i/lub odbiegającym od jego normalnego przeznaczenia opisanego poniżej jest zabronione i uznawane za użytkowanie niezgodne z przeznaczeniem.

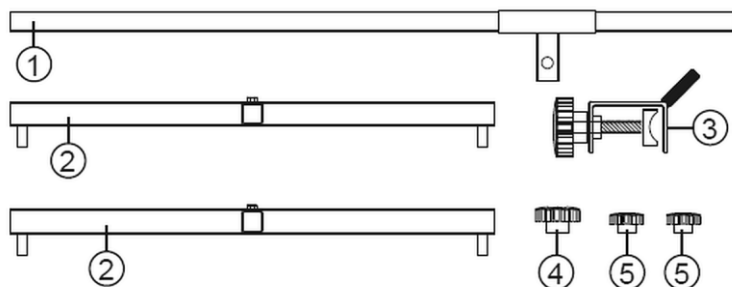
Następujące użytkowanie jest zgodne z przeznaczeniem:

- Mocowanie blendera na garnku.

Funkcja

Dzięki uchwytowi blendera ręcznego, blender trzyma się na garnku, a potrawy mogą być siekane, blendowane i podgrzewane podczas mieszania bez użycia rąk.

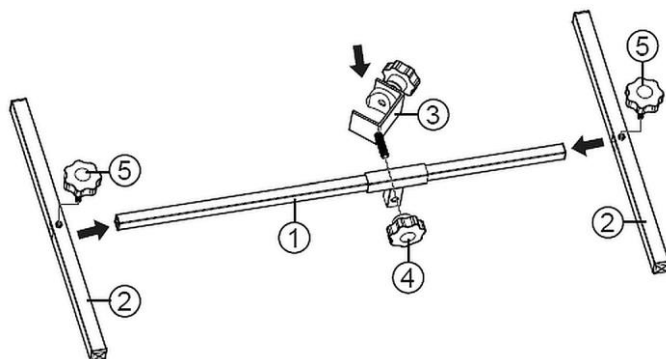
Zakres dostawy



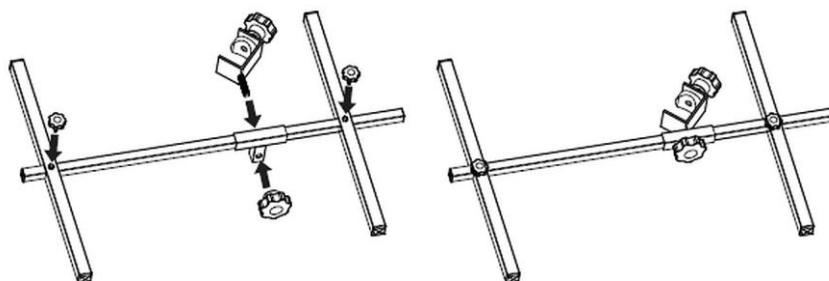
Rys. 1

Montaż

1. Złożyć uchwyt blendera ręcznego, korzystając z poniższych rysunków.

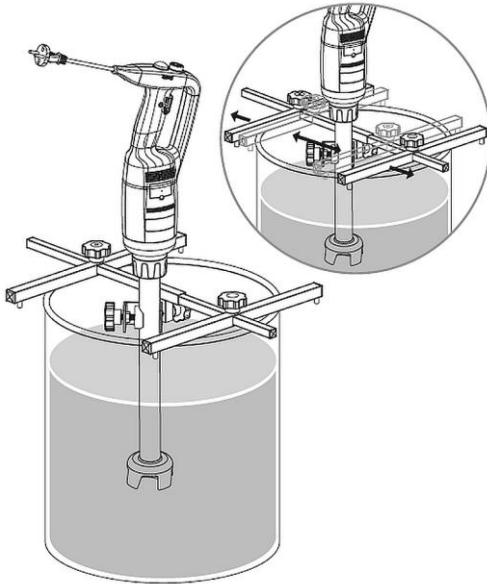


Rys. 2



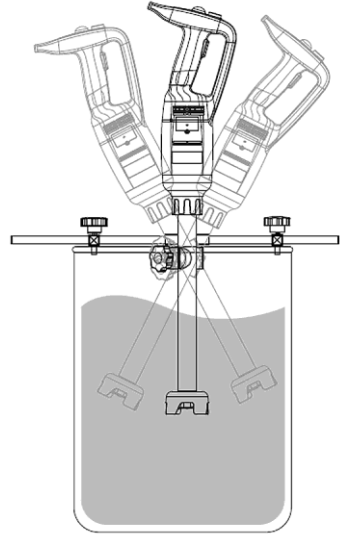
Rys. 3

Mocowanie uchwyty blendera ręcznego na garnku



Rys. 4

1. Nałożyć uchwyt blendera ręcznego na krawędź garnka.
2. Przesuwać pręty (2, rys. 1) do krawędzi garnka i ustalić je za pomocą śrub (5).
3. Umieścić blender w złączce zaciskowej (3).
4. Dobrze dokręcić śrubę (4).



Rys. 5

5. Przesuwać złączkę zaciskową (3) z blenderem po szynie (1) do żądanej pozycji i zamocować ją za pomocą śruby ustalającej (4).
6. W razie potrzeby zmienić kąt blendera na złączce zaciskowej (3), odkręcając śrubę ustalającą (4), a następnie ponownie ją dokręcając.

Czyszczenie

1. Uchwyt blendera ręcznego należy czyścić regularnie miękką, wilgotną szmatką. W razie potrzeby użyć łagodnego środka czyszczącego.
2. Osuszyć dokładnie uchwyt blendera ręcznego za pomocą miękkiej ściereczki.