

81L - 102L



500381 - 500383

Bartscher GmbH
Franz-Kleine-Str. 28
D-33154 Salzkotten
Γερμανία

τηλ. +49 5258 971-0
φαξ: +49 5258 971-120
**Τηλεφωνική γραμμή εξυπηρέτησης: +49 5258
971-197**
www.bartscher.com



Έκδοση: 1.0

Ημερομηνία έκδοσης: 2024-01-26

Πρωτότυπες οδηγίες χρήσης

Τεχνικά στοιχεία

Όνομασία:	Τροχήλατο δοχείο αποθέματος 81L
Κωδ. προϊόντος:	500381
Υλικό:	Πολυπροπυλένιο, Πολυανθρακικό
Χωρητικότητα σε λίτρα	81
Φέρουσα ικανότητα σε kg:	77
Διαστάσεις (πλάτος x βάθος x ύψος) σε mm:	330 x 750 x 740
Βάρος σε kg:	9,6

Διατηρούμε το δικαίωμα πραγματοποίησης τεχνικών μετατροπών!

Όνομασία:	Τροχήλατο δοχείο αποθέματος 102L
Κωδ. προϊόντος:	500383
Υλικό:	Πολυπροπυλένιο, Πολυανθρακικό
Χωρητικότητα σε λίτρα	102
Φέρουσα ικανότητα σε kg:	103
Διαστάσεις (πλάτος x βάθος x ύψος) σε mm:	400 x 750 x 735
Βάρος σε kg:	10,8

Διατηρούμε το δικαίωμα πραγματοποίησης τεχνικών μετατροπών!

GR

Έκδοση / Ιδιότητες 500381-500383

- Κατάλληλο για επαφή με τρόφιμα
- **Δεν** πλένεται στο πλυντήριο πιάτων
- 2 σταθεροί τροχοί, 2 περιστρεφόμενοι τροχοί
- Κατάσταση παράδοσης: σετ για συναρμολόγηση (εύκολη συναρμολόγηση)
- Χαρακτηριστικά καπακιού:



- συρόμενο καπάκι
- διαφανές
- αφαιρούμενο



- ενσωματωμένη θήκη για σέσουλα

GR

- Περιλαμβάνονται: 1 σέσουλα

Προβλεπόμενη χρήση

Οποιαδήποτε χρήση της συσκευής για διάφορους σκοπούς ή/και παρέκκλιση από την προβλεπόμενη χρήση που περιγράφεται παρακάτω απαγορεύεται και θεωρείται ακατάλληλη.

Η ακόλουθη χρήση είναι σύμφωνη με την προβλεπόμενη:

- υγιεινή αποθήκευση διαφόρων ειδών δημητριακών, καθώς και μπαχαρικών, ρυζιού ή ζυμαρικών.

Αποσυσκευασία

1. Αποσυσκευάστε το κονητό δοπχείο αποθέματος και αφαιρέστε τα υλικά συσκευασίας σύμφωνα με τις διατάξεις περί της προστασίας του περιβάλλοντος.

ΠΡΟΣΕΚΤΙΚΑ!

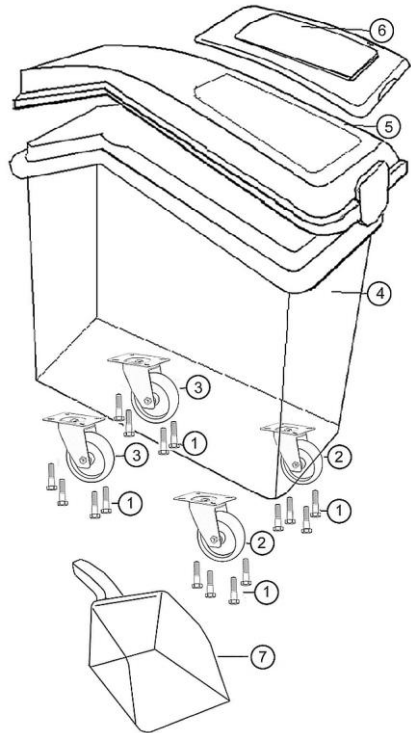
Κίνδυνος ασφυξίας!

Απαγορεύεται τα παιδιά να έχουν πρόσβαση σε υλικά συσκευασίας όπως πλαστικές σακούλες και στοιχεία φελιζόλ.

Πεδίο εφαρμογής παράδοσης

1. Ελέγξτε την πληρότητα της παράδοσης με βάση την ακόλουθη λίστα:

Όνομασία:	Ποσότητα
1. Βίδα με εγκάρσια σχισμή	16
2. Τροχός σταθερός, μπροστινός	2
3. Τροχός περιστρεφόμενος, οπίσθιος	2
4. Δοχείο αποθέματος	1
5. Καπάκι	1
6. Συρόμενο καπάκι	1
7. Σέσουλα	1

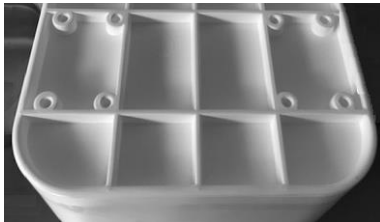


GR

Εικ. 1

Συναρμολόγηση

1. Γυρίστε το δοχείο αποθέματος ανάποδα για να στερεώσετε τους τροχούς (περιστρεφόμενους τροχούς) στο κάτω μέρος.



Εικ. 2

1. Βιδώστε τις διάτρητες πλάκες των δύο σταθερών τροχών (2, εικ. 1) στα στοιχεία που βρίσκονται στο μπροστινό μέρος του κάτω μέρους του δοχείου αποθέματος (εικ. 2) χρησιμοποιώντας κάθε φορά τις τέσσερις βίδες με εγκάρσια εγκοπή (1).

2. Βιδώστε τις διάτρητες πλάκες των δύο περιστρεφόμενων τροχών (3) στα στοιχεία που βρίσκονται στο οπίσθιο μέρος του κάτω μέρους του δοχείου αποθέματος (εικ. 2) χρησιμοποιώντας κάθε φορά τις τέσσερις βίδες με εγκάρσια εγκοπή (1).
3. Τοποθετήστε το κινητό δοχείο αποθέματος στους τροχούς (τροχούς περιστρεφόμενους).
4. Τοποθετήστε το καπάκι (5) στο δοχείο αποθέματος (4).
5. Στερεώστε το διαφανές συρόμενο κάλυμμα στους οδηγούς στο καπάκι.
6. Κρεμάστε τη σέσουλα που παρέχεται στη θήκη στο καπάκι.

Οδηγίες για τον χρήστη

- Μόνο κατάλληλα προϊόντα διατροφής να αποθηκεύονται στο φορητό δοχείο.
- Δώστε προσοχή στις ημερομηνίες λήξης των τροφίμων που είναι αποθηκευμένα στο κινητό δοχείο αποθέματος.
- Μετά την λήψη των τροφίμων κλείστε το διαφανές συρόμενο καπάκι του δοχείου αποθέματος.
Το διαφανές συρόμενο καπάκι παρέχει μια γρήγορη επισκόπηση των ξηρών προϊόντων στο δοχείο αποθέματος.
- Για τη λήψη των τροφίμων να χρησιμοποιείται η παρεχόμενη σέσουλα.

GR

Οδηγίες φροντίδας και καθαρισμού

1. Το δοχείο αποθέματος πρέπει να καθαρίζεται πριν από την πρώτη χρήση και να καθαρίζεται τακτικά πριν από κάθε νέο γέμισμα.
2. Πλύνετε καλά το δοχείο αποθέματος με ζεστό νερό, ένα μαλακό πανί ή σφουγγάρι και ένα ήπιο απορρυπαντικό.
3. Ξεπλύνετε καλά το εσωτερικό του δοχείου αποθέματος με καθαρό νερό για να αφαιρέσετε τυχόν υπολείμματα απορρυπαντικού.
4. Σκουπίστε το εξωτερικό του δοχείου αποθέματος με ένα μαλακό, υγρό πανί.
5. Στεγνώστε καλά το δοχείο αποθέματος με ένα πανί που δεν αφήνει χνούδι ή αφήστε το να στεγνώσει εντελώς πριν το ξαναγεμίσετε.