



SNACK 115111 / 115112

BAGNOMARIA, SCALDAPATATE

ISTRUZIONI PER L'INSTALLAZIONE, USO E MANUTENZIONE

Leggere subito le informazioni generali!

IT – CH

BAINMARIE, FRITTENWANNE

ANWEISUNGEN FÜR INSTALLATION, GEBRAUCH UND WARTUNG

Die Hinweise sollen sofort gelesen werden!

DE – AT – IT – BE – LU – CH

BAINE MARIE, POTATO WARMER

INSTRUCTIONS FOR INSTALLATION, OPERATION AND MAINTENANCE

Read the general informations immediately!

GB – IE – MT

BAIN MARIE, CHAUFFE-POMMES DE TERRE

INSTRUCIONS POUR INSTALLATION, EMPLOI ET ENTRETIEN

Lire tout de suite avertissements!

FR – BE – LU – CH

BAÑO MARIA, CONSERVADOR DE PATATAS

INSTRUCCIONES PARA INSTALACION, USO Y MANTENIMIENTO

¡En primer lugar leer las advertencias!

ES

* **BAIN-MARIE, VERWARMDE FRITESBAK**

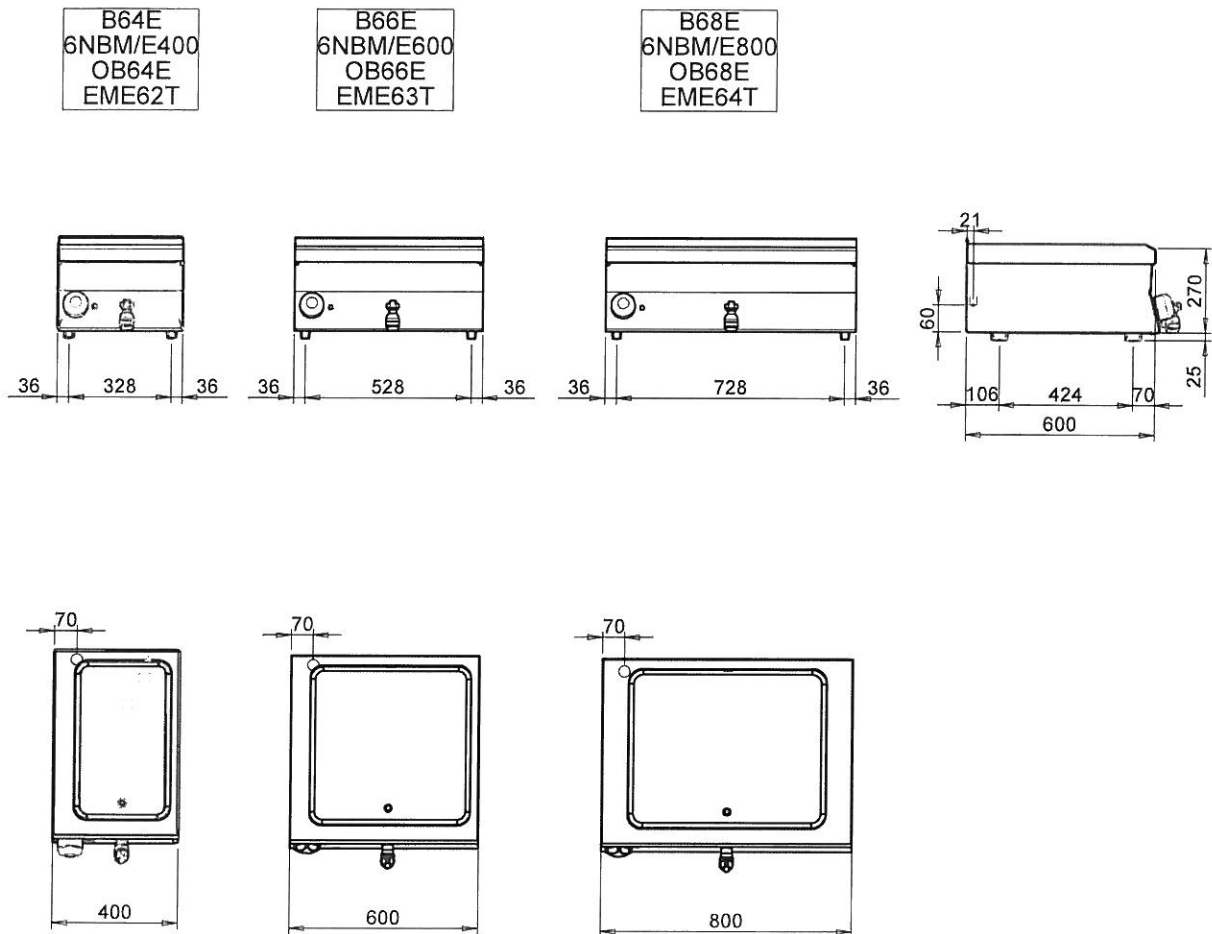
ISTRUCTIES VOOR INSTALLATIE, GEBRUIK EN ONDERHOUD

Lees de waarschuwingen onmiddellijk!

NL – BE

SCHEMA DI INSTALLAZIONE - INSTALLATION DIAGRAM - INSTALLATIONSPLAN - SCHÉMA D'INSTALLATION -
 ESQUEMA DE INSTALACION -INSTALLATIESCHEMA - IINSTALLATIONSRTNINGAR

MISURE IN mm - DIMENSIONS IN mm - ABMESSUNGEN IN mm
 MESURES EN mm - MEDIDAS EN mm - MATEN IN mm



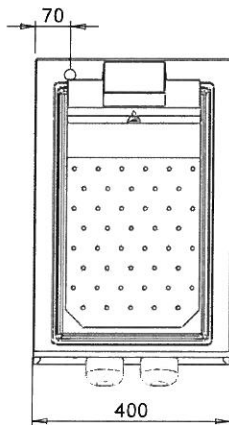
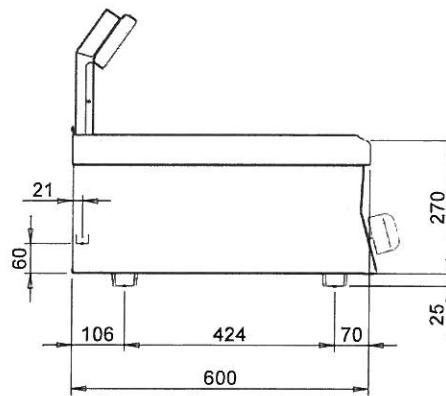
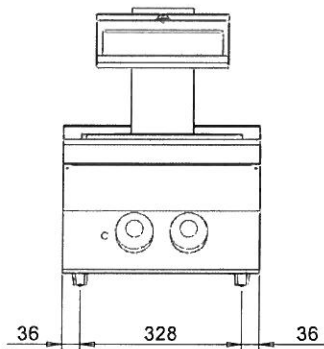
LEGENDA - LEGENDE - KEY - LEGENDE - LEYENDA - LEGENDA

E Pressacavo entrata linea elettrica - Stopfbuchse - Electric cable stress relief - Presse etoupr de cable el Pisacable - Elektrische kabelwartel

SCHEMA DI INSTALLAZIONE - INSTALLATION DIAGRAM - INSTALLATIONSPLAN - SCHÉMA D'INSTALLATION -
 ESQUEMA DE INSTALACION -INSTALLATIESCHEMA - IINSTALLATIONSRTNINGAR

MISURE IN mm - DIMENSIONS IN mm - ABMESSUNGEN IN mm
 MESURES EN mm - MEDIDAS EN mm - MATEN IN mm

SP64E
 6NSP/E400
 OSP64E
 ERP62T



LEGENDA - LEGENDE - KEY - LEGENDE - LEYENDA - LEGENDA

- E Pressacavo entrata linea elettrica - Stopfbuchse - Electric cable stress relief - Presse etoupr de cable el Pisacable - Elektrische kabelwartel

DATI TECNICI - TECHNICAL DATA - TECHNISCHE DATEN - CARACTERISTIQUES TECHNIQUES - DATOS TECNICOS - TECHNISCHE GEGEVENS

T4 Dati tecnici apparecchiature elettriche - Technische Daten Elektrogeräte - Technical data of electric appliances - Caractéristiques techniques des appareils électriques - Datos técnicos de los equipos eléctricos - Technische gegevens elektrische apparaten										
Modelli Modelle Models Modèles Modelos Modellen A	Modelli Modelle Models Modèles Modelos Modellen B	Modelli Modelle Models Modèles Modelos Modellen C	Modelli Modelle Models Modèles Modelos Modellen D	Larghezza Breite Width Largeur Anchura Breedte	Capacità vasca Fassungsvermögen der wanne Tank capacity Capacité de la cuve Capacidad de la cuba Bakinhoud (Max.)	Tensione di alimentazione Netzspannung Power supply voltage Tension d'alimentation Tensión de alimentación Voedingsspanning	Fasi Phasen Phases Fases Fasen	Frequenza Frequency Fréquence Frecuencia Frequentie	Potenza totale massima Max. gesamtleistung Max. total power Puissance totale maximum Potencia máxima total Max. totaal vermogen	Sezione cavo alimentazione Querschnitt netzkabel Power supply cable section Section du câble de alimentation Sección del cable de alimentación Doorsnede elektrisch snoer
B64E	EMEG2T	OB64E	6NBM/E400	400	4,5	230	1+N	50/60	1	3 G 1
B66E	EMEG3T	OB66E	6NBM/E600	600	6,5	230	1+N	50/60	1,8	3 G 1
B68E	EMEG4T	OB68E	6NBM/E800	800	9	230	1+N	50/60	2	3 G 1
SP64E	ERP62T	OSP64E	6NSP/E400	400	-	230	1+N	50/60	2	3 G 1

ALGEMENE INFORMATIE.....	35
1 GEGEVENS VAN HET APPARAAT	35
2 ALGEMENE AANWIJZINGEN	35
AANWIJZINGEN VOOR DE INSTALLATEUR	35
AANWIJZINGEN VOOR DE GEBRUIKER.....	35
AANWIJZINGEN VOOR DE ONDERHOUDSMONTEUR.....	35
AANWIJZINGEN VOOR DE REINIGING.....	35
3 AFVOER VAN DE VERPAKKING EN HET APPARAAT ALS AFVAL	35
INSTRUCTIES VOOR DE INSTALLATIE	36
AANWIJZINGEN VOOR DE INSTALLATEUR	36
4 TOEPASSELIJKE NORMEN EN WETTEN	36
5 UITPAKKEN	36
6 PLAATSING	36
7 VERBINDINGEN.....	36
8 INBEDRIJFSTELLING	37
INSTRUCTIES VOOR HET GEBRUIK.....	37
AANWIJZINGEN VOOR DE GEBRUIKER.....	37
9 GEBRUIK VAN DE ELEKTRISCHE BAIN-MARIE	37
10 GEBRUIK VAN DE VERWARMDE FRITESBAK	37
11 PERIODES WAARIN HET APPARAAT NIET WORDT GEBRUIKT.....	38
INSTRUCTIES VOOR DE REINIGING	38
AANWIJZINGEN VOOR DE REINIGING	38
INSTRUCTIES VOOR HET ONDERHOUD	38
AANWIJZINGEN VOOR DE ONDERHOUDSMONTEUR.....	38
12 INBEDRIJFSTELLING	38
13 OPLOSSEN VAN STORINGEN	38
13.1 ELEKTRISCHE BAIN-MARIE	38
13.2 VERWARMDE FRITESBAK.....	39
14 VERVANGING VAN ONDERDELEN	39
AANWIJZINGEN VOOR DE VERVANGING VAN ONDERDELEN	39
14.1 ELEKTRISCHE BAIN-MARIE	39
14.2 VERWARMDE FRITESBAK.....	39
15 REINIGING VAN DE INWENDIGE DELEN	39
16 BELANGRIJKSTE ONDERDELEN.....	39
16.1 ELEKTRISCHE BAIN-MARIE	39
16.2 VERWARMDE FRITESBAK.....	39

ALGEMENE INFORMATIE

In dit hoofdstuk wordt de algemene informatie gegeven waarvan alle gebruikers van deze handleiding kennis moeten nemen. De specifieke informatie voor elke gebruiker van deze handleiding wordt vermeld in de hoofdstukken erna ("INSTRUCTIES VOOR ...").

1 GEGEVENS VAN HET APPARAAT

- Het plaatje met de gegevens van het apparaat zit aan de binnenkant van het bedieningspaneel.
- Het model en het serienummer van het apparaat staan ook vermeld op de labels onder het merk en op de verpakking.

2 ALGEMENE AANWIJZINGEN

De fabrikant van het apparaat kan niet verantwoordelijk worden geacht voor eventuele schade die veroorzaakt wordt door het niet naleven van de hieronder vermelde verplichtingen.

AANWIJZINGEN VOOR DE INSTALLATEUR

- Lees deze handleiding aandachtig, want zij levert belangrijke informatie over de veiligheid bij de installatie, het gebruik en het onderhoud van het apparaat.
- De installatie, aanpassing aan een ander gastype en het onderhoud van het apparaat moeten worden uitgevoerd door gekwalificeerd personeel dat hiertoe geautoriseerd is door de fabrikant, in overeenstemming met de geldende veiligheidsvoorschriften en de instructies in deze handleiding.
- Stel het model van het apparaat vast. Het model wordt aangegeven op de verpakking en op het gegevensplaatje van het apparaat.
- Installeer het apparaat alleen in vertrekken met voldoende ventilatie.
- Dek de luchtinlaat- en uitlaatopeningen van het apparaat niet af.
- Maak de onderdelen van het apparaat niet onklaar.

AANWIJZINGEN VOOR DE GEBRUIKER

- Lees deze handleiding aandachtig, want zij levert belangrijke informatie over de veiligheid bij de installatie, het gebruik en het onderhoud van het apparaat.
- Bewaar deze handleiding op een veilige, bekende plaats, om haar altijd te kunnen raadplegen zolang het apparaat meegaat.
- De installatie, aanpassing aan een ander gastype en het onderhoud van het apparaat moeten worden uitgevoerd door gekwalificeerd personeel dat hiertoe geautoriseerd is door de fabrikant, in overeenstemming met de geldende veiligheidsvoorschriften en de instructies in deze handleiding.
- Maak voor assistentie uitsluitend gebruik van door de fabrikant erkende technische centra, en sta op het gebruik van originele vervangingsonderdelen.
- Laat minstens tweemaal per jaar onderhoud plegen op het apparaat. Geadviseerd wordt om een onderhoudscontract af te sluiten.
- Het apparaat is bestemd voor professioneel gebruik en moet worden bediend door opgeleide personen.
- Het apparaat is bestemd voor het bereiden van voedsel in overeenstemming met de gebruiksaanwijzingen. Ieder ander gebruik is oneigenlijk.
- Laat het apparaat niet gedurende lange periodes leeg werken. Voor het gebruik moet het apparaat worden voorverwarmd.
- Houd het apparaat tijdens de werking in het oog.
- In het geval van een storing of een defect in het apparaat moet de gaskraan worden dichtgedraaid en/of moet de ho-

ofdschakelaar van de elektrische voeding, die bovenstrooms van het apparaat geplaatst is, worden uitgeschakeld.

- Voer de reiniging uit volgens de instructies in het hoofdstuk "INSTRUCTIES VOOR DE REINIGING".
- Houd geen ontvlambare materialen in de buurt van het apparaat. BRANDGEVAAR.
- De kinderen zouden moeten worden gecontroleerd om ervoor te zorgen dat zij niet met het toestel spelen.
- Dit toestel is niet voorgenomen voor gebruik door personen (met inbegrip van kinderen) met verminderde fysieke, sensorische of geestelijke mogelijkheden, of onervarenheid en kennis, tenzij zij supervisie of instructie betreffende gebruik van het toestel door een persoon verantwoordelijk voor hun veiligheid zijn gegeven.
- Dek de luchtinlaat- en uitlaatopeningen van het apparaat niet af.
- Maak de onderdelen van het apparaat niet onklaar.

AANWIJZINGEN VOOR DE ONDERHOUDSMONTEUR

- Lees deze handleiding aandachtig, want zij levert belangrijke informatie over de veiligheid bij de installatie, het gebruik en het onderhoud van het apparaat.
- De installatie, aanpassing aan een ander gastype en het onderhoud van het apparaat moeten worden uitgevoerd door gekwalificeerd personeel dat hiertoe geautoriseerd is door de fabrikant, in overeenstemming met de geldende veiligheidsvoorschriften en de instructies in deze handleiding.
- Stel het model van het apparaat vast. Het model wordt aangegeven op de verpakking en op het gegevensplaatje van het apparaat.
- Installeer het apparaat alleen in vertrekken met voldoende ventilatie.
- Dek de luchtinlaat- en uitlaatopeningen van het apparaat niet af.
- Maak de onderdelen van het apparaat niet onklaar.

AANWIJZINGEN VOOR DE REINIGING

- Maak de gesatineerde buitenkant van roestvrij staal, het oppervlak van de bereidingsbakken en het oppervlak van de kookplaten iedere dag schoon.
- Laat de inwendige delen van het apparaat minstens tweemaal per jaar schoonmaken door een geautoriseerd technicus.
- Reinig het apparaat niet met directe waterstralen of stralen met hoge druk.
- Gebruik geen bijtende producten om de vloer onder het apparaat schoon te maken.

3 AFVOER VAN DE VERPAKKING EN HET APPARAAT ALS AFVAL

3.1 VERPAKKING

De verpakking is gemaakt van milieuvriendelijke materialen. De onderdelen van recyclebaar kunststof zijn:

- de transparante afdekking, de zakjes van de instructiehandleiding en van de inspuisers (van polyethyleen - PE).
- de spansluitstrips (van polypropyleen - PP).

3.2 APPARAAT

Het apparaat bestaat voor meer dan 90% van zijn gewicht uit recyclebare metalen materialen (roestvrij staal, gealumineerd staal, koper...).

Het apparaat moet worden afgevoerd in overeenstemming met de geldende voorschriften.

- Niet achterlaten in het milieu.
- Maak het apparaat onbruikbaar voordat het wordt afgevoerd.

INSTRUCTIES VOOR DE INSTALLATIE

AANWIJZINGEN VOOR DE INSTALLATEUR

De fabrikant van het apparaat kan niet verantwoordelijk worden geacht voor eventuele schade die veroorzaakt wordt door het niet naleven van de hieronder vermelde verplichtingen.

- Lees deze handleiding aandachtig, want zij levert belangrijke informatie over de veiligheid bij de installatie, het gebruik en het onderhoud van het apparaat.
- De installatie, aanpassing aan een ander gastype en het onderhoud van het apparaat moeten worden uitgevoerd door gekwalificeerd personeel dat hiertoe geautoriseerd is door de fabrikant, in overeenstemming met de geldende veiligheidsvoorschriften en de instructies in deze handleiding.
- Stel het model van het apparaat vast. Het model wordt aangegeven op de verpakking en op het gegevensplaatje van het apparaat.
- Installeer het apparaat alleen in vertrekken met voldoende ventilatie.
- Dek de luchtinlaat- en uitlaatopeningen van het apparaat niet af.
- Maak de onderdelen van het apparaat niet onklaar.

Apparatuur uit de serie DROP-IN (inbouw)

- Voer de installatie strikt volgens de voorschriften van de in de appendix bijgevoegde schema's uit.
- Verricht de installatie uitsluitend op metalen meubels (geen hout en/of andere brandbare materialen).
- Let op de route van de voedingskabel: de doorgangen mogen geen scherpe randen en/of snijdende bramen vertonen. Bovendien mag de kabel op geen enkel punt warmer worden dan 50°C boven de omgevingstemperatuur.

4 TOEPASSELIJKE NORMEN EN WETTEN

Installeer het apparaat overeenkomstig de geldende veiligheidsnormen.

De installatie en de aansluiting van de apparatuur moet worden uitgevoerd overeenkomstig de geldende normen.

Installeer het apparaat overeenkomstig de norm EN1717 en de nationale geldende reglementen inzake water.

5 UITPAKKEN

Controleer de conditie van de verpakking. Als deze zichtbaar beschadigd is, moet de expediteur worden gevraagd om een inspectie van de goederen.

- Verwijder de verpakking
- Verwijder de folie die de buitenpanelen beschermt. Verwijder de eventueel achtergebleven lijm met een geschikt oplosmiddel.

6 PLAATSING

- De afmetingen van het ruimtebeslag van het apparaat en de positie van de aansluitingen worden aangegeven in het installatieschema aan het begin van deze handleiding.
- Het apparaat kan afzonderlijk of in combinatie met andere apparaten van dezelfde serie worden geïnstalleerd.
- Het apparaat is niet geschikt voor inbouw.
- Plaats het apparaat op minstens 10 cm van de wanden eromheen. Deze afstand mag kleiner zijn als de wanden onbrandbaar of thermisch geïsoleerd zijn.

6.1 MONTAGE VAN HET APPARAAT OP EEN BASIS

Volg de instructies die worden gegeven bij het gebruikte type ondersteuning.

6.2 VERBINDING VAN APPARATEN

- Zet de apparaten tegen elkaar en zet hen waterpas zodat de werkbladen op elkaar aansluiten.
- Verbind de apparaten met elkaar met behulp van speciale verbindingprofielen en afdeklijsten (die op aanvraag leverbaar zijn)

7 VERBINDINGEN

De positie en de afmeting van de aansluitingen worden vermeld in het installatieschema aan het begin van deze handleiding.

7.1 VERBINDING MET HET ELEKTRICITEITSNET

Controleer of het apparaat geschikt is om te werken met de spanning en de frequentie waarmee het zal worden gevoed. Controleer dit aan de hand van de gegevens van het typeplaatje van het apparaat.

- Installeer vóór het apparaat, op een gemakkelijk toegankelijke plaats, een meerpolige schakelaar met een geschikt vermogen, met een opening tussen de contacten van minstens 3 mm en een uiterst gevoelige beveiliging. De maximale lekstroom van het apparaat bedraagt 1 mA/kW.
- Gebruik een buigzame voedingskabel met rubberen isolatie, met eigenschappen van minstens het type H05 RN-F.
- Sluit de voedingskabel aan op het klemmenbord, zoals aangegeven in het schakelschema dat bij het apparaat geleverd is.
- Zet de voedingskabel vast met de kabelklem.
- Bescherm de voedingskabel buiten het apparaat met een buis van metaal of hard plastic.

7.2 AARDING EN EQUIPOTENTIALVERBINDING

Verbind elektrische apparaten met een deugdelijke aardingsleiding. Sluit de aardgeleider aan op de klem met het symbool \perp dat naast het ingangsklemmenbord van de lijn zit.

Verbind de metalen structuur van het elektrische apparaat met een equipotentiaal knooppunt. Sluit de geleider aan op de klem met het symbool ∇ die op de buitenkant van de bodem zit.

7.3 VERBINDING MET DE WATERLEIDING

Voed het apparaat met drinkwater. De voedingsdruk van het water moet tussen 150 kPa en 300 kPa liggen. Gebruik een drukverlager als de voedingsdruk hoger is dan de aangegeven maximumdruk.

- Installeer bovenstrooms van het apparaat, op een gemakkelijk te bereiken plaats, een mechanisch filter en een afsluitkraan.
- Tap eventuele ijzerdeeltjes af uit de aansluitleidingen alvorens het filter en het apparaat te verbinden.
- Maak de niet verbonden aansluitpunten dicht met een goed sluitende dop.
- Controleer na de aansluiting of er geen lekken zijn op de verbindingpunten.

7.4 VERBINDING MET DE WATERAFVOERPUNTEN

De afvoerleidingen moeten worden gerealiseerd met materialen die bestand zijn tegen een temperatuur van 100 °C. De onderkant van het apparaat mag niet worden geraakt door de damp die veroorzaakt wordt door de afvoer van heet water.

8 INBEDRIJFSTELLING

Zie het hoofdstuk "INSTRUCTIES VOOR HET ONDERHOUD".

INSTRUCTIES VOOR HET GEBRUIK

AANWIJZINGEN VOOR DE GEBRUIKER

De fabrikant van het apparaat kan niet verantwoordelijk worden geacht voor eventuele schade die veroorzaakt wordt door het niet naleven van de hieronder vermelde verplichtingen.

- Lees deze handleiding aandachtig, want zij levert belangrijke informatie over de veiligheid bij de installatie, het gebruik en het onderhoud van het apparaat.
- Bewaar deze handleiding op een veilige, bekende plaats, om haar altijd te kunnen raadplegen zolang het apparaat meegaat.
- De installatie, aanpassing aan een ander gastype en het onderhoud van het apparaat moeten worden uitgevoerd door gekwalificeerd personeel dat hiertoe geautoriseerd is door de fabrikant, in overeenstemming met de geldende veiligheidsvoorschriften en de instructies in deze handleiding.
- Maak voor assistentie uitsluitend gebruik van door de fabrikant erkende technische centra, en sta op het gebruik van originele vervangingsonderdelen.
- Laat minstens tweemaal per jaar onderhoud plegen op het apparaat. Geadviseerd wordt om een onderhoudscontract af te sluiten.
- Het apparaat is bestemd voor professioneel gebruik en moet worden bediend door opgeleide personen.
- Het apparaat is bestemd voor het bereiden van voedsel in overeenstemming met de gebruiksaanwijzingen. Ieder ander gebruik is oneigenlijk.
- Laat het apparaat niet gedurende lange periodes leeg werken. Voor het gebruik moet het apparaat worden voorverwarmd.
- Houd het apparaat tijdens de werking in het oog.
- In het geval van een storing of een defect in het apparaat moet de gaskraan worden dichtgedraaid en/of moet de hoofdschakelaar van de elektrische voeding, die bovenstrooms van het apparaat geplaatst is, worden uitgeschakeld.
- Voer de reiniging uit volgens de instructies in het hoofdstuk "INSTRUCTIES VOOR DE REINIGING".
- Houd geen ontvlambare materialen in de buurt van het apparaat. **BRANDGEVAAR**.
- De kinderen zouden moeten worden gecontroleerd om ervoor te zorgen dat zij niet met het toestel spelen.
- Dit toestel is niet voorgenomen voor gebruik door personen (met inbegrip van kinderen) met verminderde fysieke, sensorische of geestelijke mogelijkheden, of onervarenheid en kennis, tenzij zij supervisie of instructie betreffende gebruik van het toestel door een persoon verantwoordelijk voor hun veiligheid zijn gegeven.
- Dek de luchtinlaat- en uitlaatopeningen van het apparaat niet af.
- Maak de onderdelen van het apparaat niet onklaar.

9 GEBRUIK VAN DE ELEKTRISCHE BAIN-MARIE

AANWIJZINGEN VOOR HET GEBRUIK

- Het apparaat is bestemd voor indirecte bereiding in houders en voor het bain-marie warmhouden van voedsel.
- Schakel de verwarming niet in als er geen water in de bak is.
- Wanneer de verwarming geactiveerd is, moet het waterniveau in de bak ongeveer op het maximumniveau staan; dit niveau wordt aangegeven op de wand van de bak.

- Maak de bak aan het einde van de dag grondig schoon, om te voorkomen dat er corroderende afzettingen in ontstaan.

VULLEN EN LEGEN VAN DE BAK

Vullen

- Sluit de aftapkraan van de bak die op hetbedieningspaneel zit.
- Vul de bak tot aan het teken van het maximumniveau op de wand van de bak. Gebruik het apparaat niet als het water boven het teken van het maximumniveau staat.

Legen

- Open de aftapkraan van de bak (knop beneden op de voorkant).

AAN- EN UITZETTEN VAN DE VERBITTING

De bedieningsknop van de thermostaat kan in de volgende standen worden gebruikt:

0 Uit

30 Laagste watertemperatuur

90 Hoogste watertemperatuur

Aanzetten

- Draai de thermostaatknop op de stand van de gewenste bereidingstemperatuur.
- Het gele controlelampje gaat branden.
- Als het gele controlelampje uitgaat, is de ingestelde temperatuur bereikt.


Uitzetten

- Draai de thermostaatknop in de stand " 0 ".

10 GEBRUIK VAN DE VERWARMDE FRITESBAK

AANWIJZINGEN VOOR HET GEBRUIK

- Het apparaat functioneert zonder water, het voedsel wordt dan rechtstreeks verwarmd in het verwijderbare bakje, dat bij het apparaat geleverd wordt.

Het apparaat wordt heet! 

- Vergeet niet dat de temperatuur van de lamp vrij hoog na de uitblussing, blijft.

Werking van de bak

De bedieningsknop van de thermostaat kan in de volgende standen worden gebruikt:

● Uit

30 Laagste watertemperatuur

90 Hoogste watertemperatuur

Aanzetten

- Draai de knop op de stand van de gewenste temperatuur.

Werking van de infrarood

De bedieningsknop van de keuzeschakelaar kan in de volgende standen worden gebruikt:

0 Uit

1 Aan

Aanzetten

- Draai de knop van de keuzeschakelaar in de stand " 1 ".
- Het aansteken omhoog van indicatorsignalen (indien aanwezig) dat het toestel is en het verwarmen zijn door een infrarode lamp (het verwarmen element).

Uitzetten

- Draai de thermostaatknop in de stand " 0 ".
- Draai de knop van de keuzeschakelaar in de stand " 0 ".

AFTAPPEN VAN HET BAKJE

- Verwijder het bakje uit het apparaat om het af te kunnen tappen.
- Voor deze manoeuvre moeten de nodige maatregelen genomen worden om: uw handen tegen de hitte te beschermen wanneer u de handgrepen aan de bovenkant vastpakt (b.v. geschikte handschoenen); uw lichaam te beschermen tegen warm voedsel dat eventueel zou kunnen opspatten bij het optillen, vervoeren en leggen van het bakje.
- De container waarin de inhoud van de bak wordt afgetapt moet geschikt zijn om voedsel met hoge temperaturen te bevatten

11 PERIODES WAARIN HET APPARAAT NIET WORDT GEBRUIKT

Doe het volgende als het apparaat een tijd niet zal worden gebruikt:

- Maak het apparaat grondig schoon.
- Wrijf alle roestvrij stalen oppervlakken in met een doek met vaselineolie, zodat er een beschermend laagje wordt aangebracht.
- Laat de deksels open staan.
- Draai kranen dicht en zet hoofdschakelaars uit die vóór het apparaat zijn geplaatst.

Doe het volgende als het apparaat lange tijd niet is gebruikt:

- Controleer het apparaat, alvorens het weer te gebruiken.
- Laat elektrische apparaten gedurende minstens 60 minuten functioneren op de laagste temperatuur.

INSTRUCTIES VOOR DE REINIGING

AANWIJZINGEN VOOR DE REINIGING

De fabrikant van het apparaat kan niet verantwoordelijk worden geacht voor eventuele schade die veroorzaakt wordt door het niet naleven van de hieronder vermelde verplichtingen.

- Schakel de elektrische voeding van het apparaat uit, indien aanwezig, alvorens welke handeling dan ook te gaan verrichten.
- Maak de gesatineerde buitenkant van roestvrij staal, het oppervlak van de bereidingsbakken en het oppervlak van de kookplaten iedere dag schoon.
- Laat de inwendige delen van het apparaat minstens tweemaal per jaar schoonmaken door een geautoriseerd technicus.
- Reinig het apparaat niet met directe waterstralen of stralen met hoge druk.
- Gebruik geen bijtende producten om de vloer onder het apparaat schoon te maken.

GESATINEERDE OPPERVLAKKEN VAN ROESTVRIJ STAAL

- Maak de oppervlakken schoon met een doek of spons en water en gewone, niet-schurende reinigingsmiddelen. Wrijf

de doek in de richting van de satinerings. Spoel de doek vaak uit, en maak het apparaat vervolgens goed droog.

- Gebruik geen schuursponzen of andere voorwerpen van ijzer.
- Gebruik geen chemische producten die chloor bevatten.
- Gebruik geen scherpe voorwerpen, die de oppervlakken kunnen krassen of beschadigen.

BEREIDINGSBAKKEN

- Maak de bakken schoon door het water aan de kook te brengen, en voeg hieraan eventueel ontvettende producten toe.
- Verwijder eventuele kalkafzettingen met geschikte producten.

INSTRUCTIES VOOR HET ONDERHOUD

AANWIJZINGEN VOOR DE ONDERHOUDSMONTEUR

De fabrikant van het apparaat kan niet verantwoordelijk worden geacht voor eventuele schade die veroorzaakt wordt door het niet naleven van de hieronder vermelde verplichtingen.

- Lees deze handleiding aandachtig, want zij levert belangrijke informatie over de veiligheid bij de installatie, het gebruik en het onderhoud van het apparaat.
- De installatie, aanpassing aan een ander gastype en het onderhoud van het apparaat moeten worden uitgevoerd door gekwalificeerd personeel dat hiertoe geautoriseerd is door de fabrikant, in overeenstemming met de geldende veiligheidsvoorschriften en de instructies in deze handleiding.
- Stel het model van het apparaat vast. Het model wordt aangegeven op de verpakking en op het gegevensplaatje van het apparaat.
- Installeer het apparaat alleen in vertrekken met voldoende ventilatie.
- Dek de luchtinlaat- en uitlaatopeningen van het apparaat niet af.
- Maak de onderdelen van het apparaat niet onklaar.

12 INBEDRIJFSTELLING

Na de installatie, aanpassing aan een ander gastype of onderhoudswerkzaamheden moet de werking van het apparaat worden gecontroleerd. In het geval van storingen moet de paragraaf "Oplossen van storingen", verderop in deze handleiding, worden geraadpleegd.

12.1 ELEKTRISCHE APPARATEN

Stel het apparaat in werking volgens de instructies en de aanwijzingen voor het gebruik die te vinden zijn in het hoofdstuk "INSTRUCTIES VOOR HET GEBRUIK", en controleer het volgende:

- de stroomwaarden van elke fase.
- de inschakeling van de verwarmingselementen.

13 OPLOSSEN VAN STORINGEN

13.1 ELEKTRISCHE BAIN-MARIE

Het apparaat wordt niet warm.

Mogelijke oorzaken:

- De regelthermostaat van de temperatuur is defect.
- De verwarmingselementen zijn defect.

De verwarming kan niet worden geregeld

Mogelijke oorzaken:

- De regelthermostaat van de temperatuur is defect.

13.2 VERWARMDE FRITESBAK

Het apparaat wordt niet warm.

Mogelijke oorzaken:

- De regelthermostaat van de temperatuur is defect.
- De verwarmingselementen zijn defect.

De verwarming kan niet worden geregeld

Mogelijke oorzaken:

- De regelthermostaat van de temperatuur is defect.

14 VERVANGING VAN ONDERDELEN

AANWIJZINGEN VOOR DE VERVANGING VAN ONDERDELEN.

- Schakel de elektrische voeding van het apparaat uit, indien aanwezig, alvorens welke handeling dan ook te gaan verrichten.
- Controleer telkens wanneer er een onderdeel van het gascircuit vervangen is of er geen lekken zijn op de verbindingpunten met het circuit zelf.
- Controleer na de vervanging van een onderdeel van het elektrische circuit of de verbinding met de bedrading in orde is.

14.1 ELEKTRISCHE BAIN-MARIE

Vervanging van het verwarmingselement en het controlelampje.

- Demonteer het bedieningspaneel.
- Demonteer en vervang het onderdeel.
- Monteer alle onderdelen weer. Doe dit door de werkzaamheden voor de demontage omgekeerd uit te voeren.

Vervanging van de bedrijfsthermostaat

- Demonteer het bedieningspaneel.
- Haal de bol uit de zitting die aan de bak bevestigd is.
- Demonteer en vervang het onderdeel.
- Monteer alle onderdelen weer. Doe dit door de werkzaamheden voor de demontage omgekeerd uit te voeren.

14.2 VERWARMDE FRITESBAK

Vervanging van de infrarood

- Verwijder van het verwarmings element.
- Demonteer en vervang het onderdeel.
- Monteer alle onderdelen weer. Doe dit door de werkzaamheden voor de demontage omgekeerd uit te voeren.

Vervanging van het verwarmingselement

- Haal de knoppen op de voorkant van het apparaat weg en verwijder het bedieningspaneel neem ook het bakje .
- Koppel het defecte verwarmings element los enhaal het uit zijn behuizing. Vervang het onderdeel en plaats ook de pakking goed (beter is het als deze vervangen wordt) die voorafdichting van de bevestigingsflens zorgt.

15 REINIGING VAN DE INWENDIGE DELEN

- Controleer de conditie van de inwendige delen van het apparaat.
- Verwijder eventuele vuilafzettingen.
- Controleer het dampafvoersysteem en maak het schoon.

16 BELANGRIJKSTE ONDERDELEN

16.1 ELEKTRISCHE BAIN-MARIE

- Regelthermostaat
- Verwarmingselement
- Controlelampje
- Keuzeschakelaar

16.2 VERWARMDE FRITESBAK

- Regelthermostaat
- Controlelampje
- Keuzeschakelaar
- Infrarood verwarmingselement
- Verwarmingselement